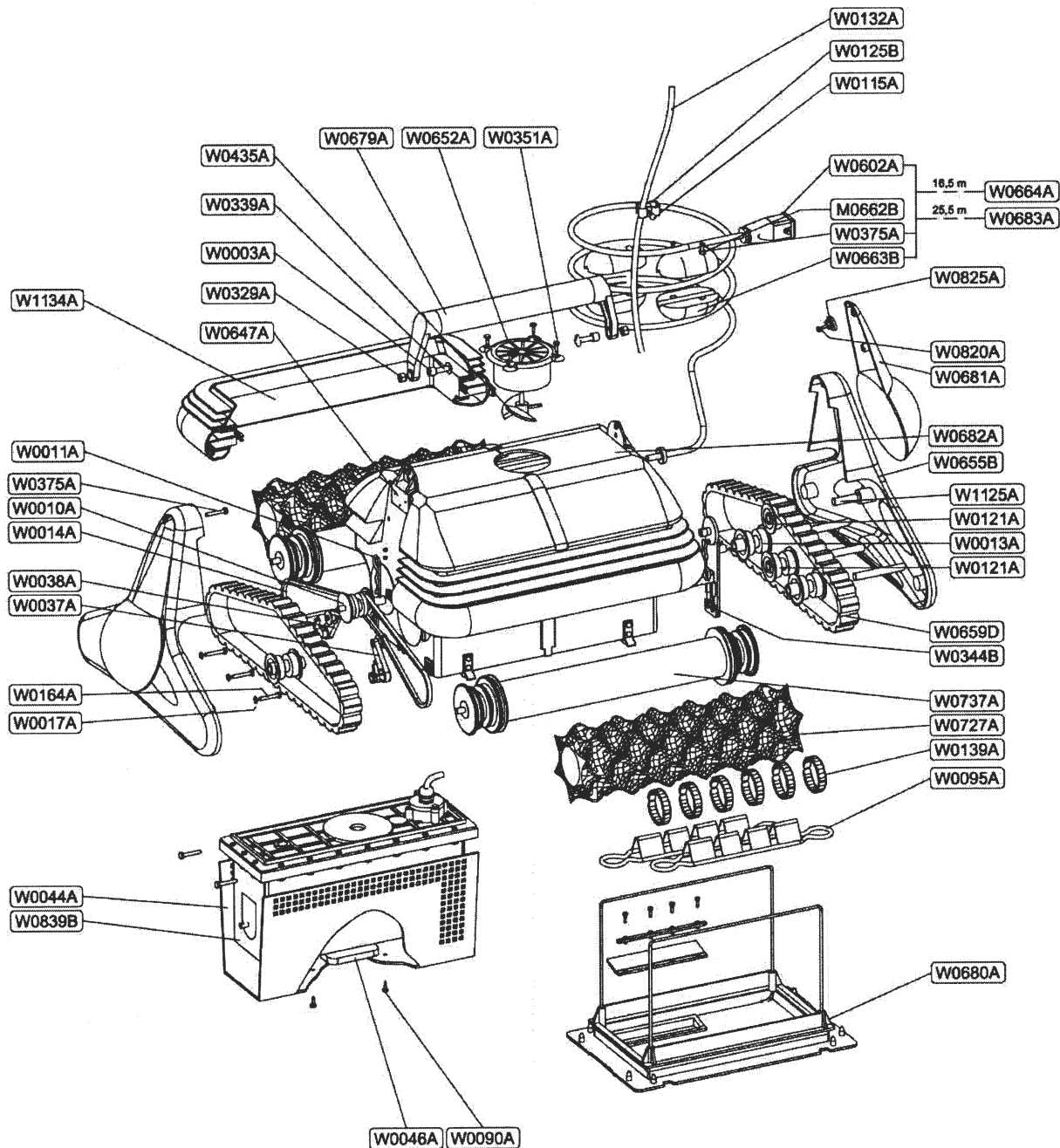
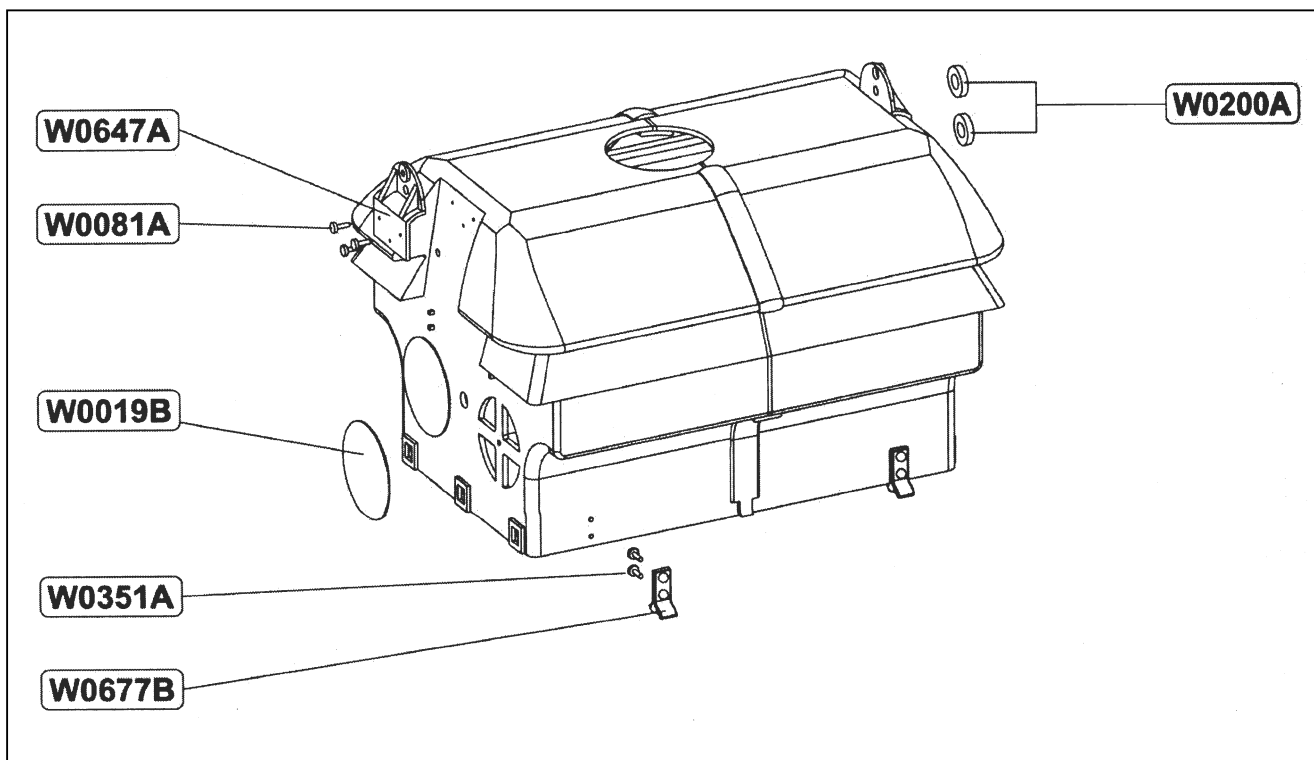


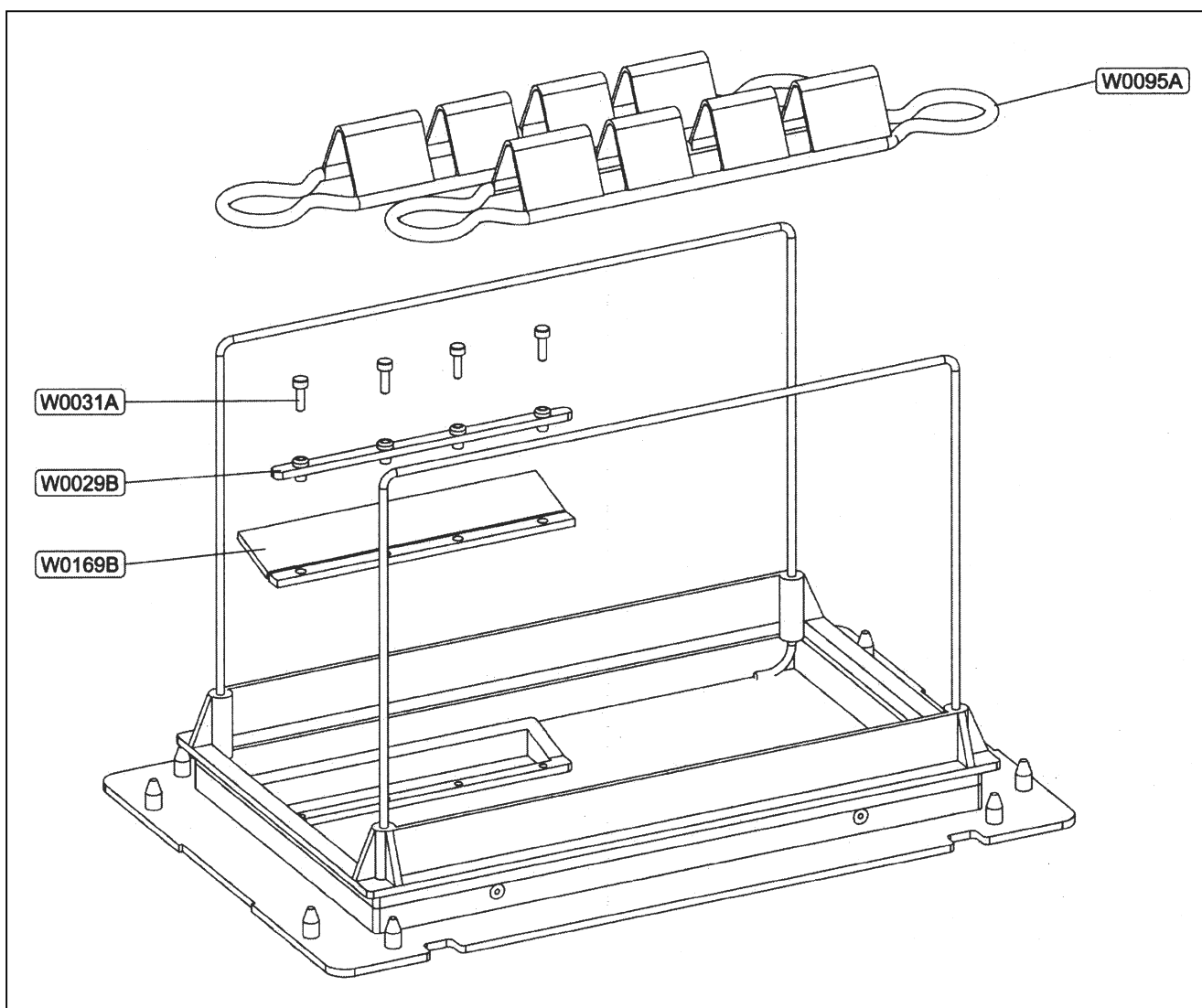
60690/91 BARACUDA CYBERNAUT - Hlavní popis



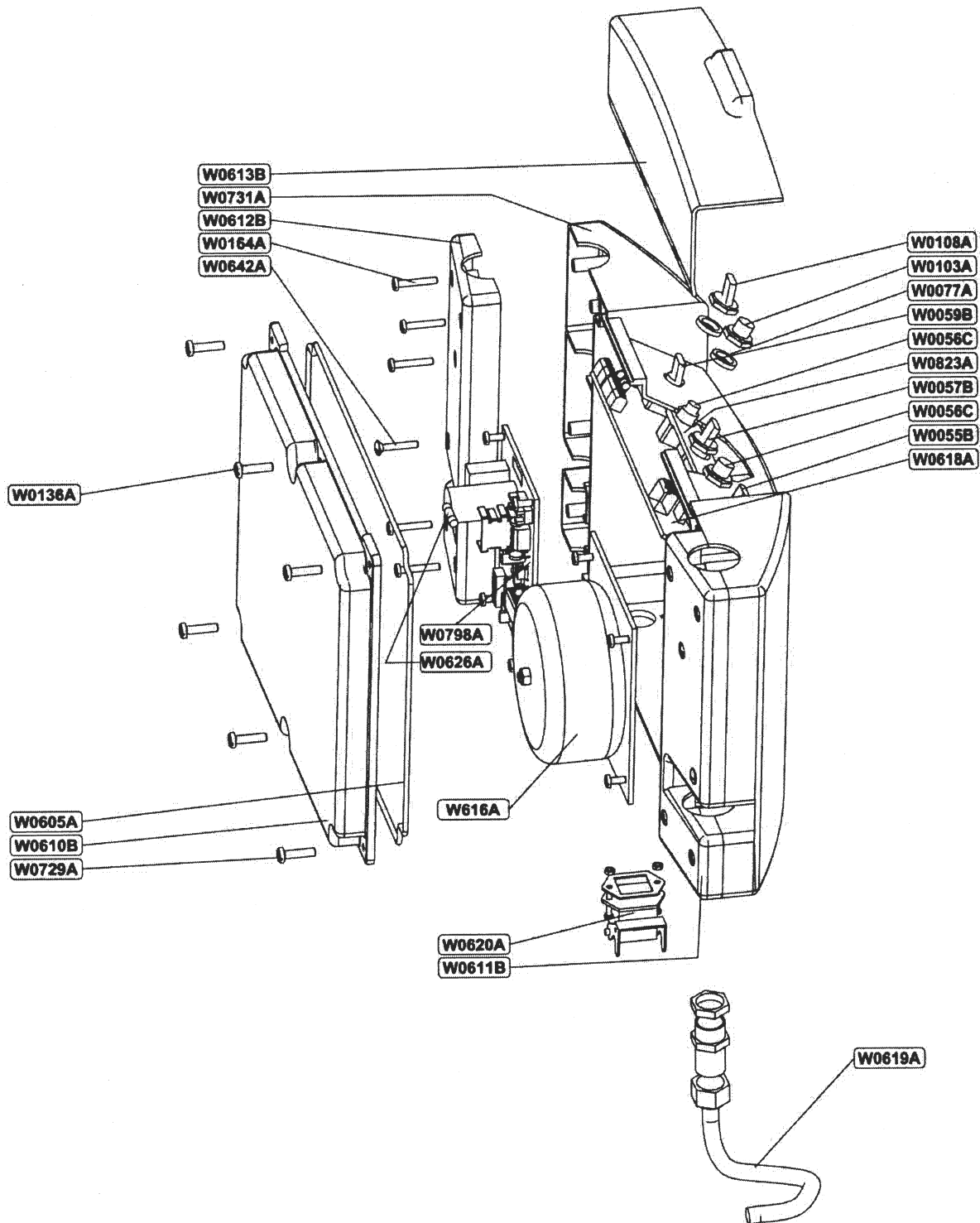
### W0682A BARACUDA CYBERNAUT - Vrchní kryt



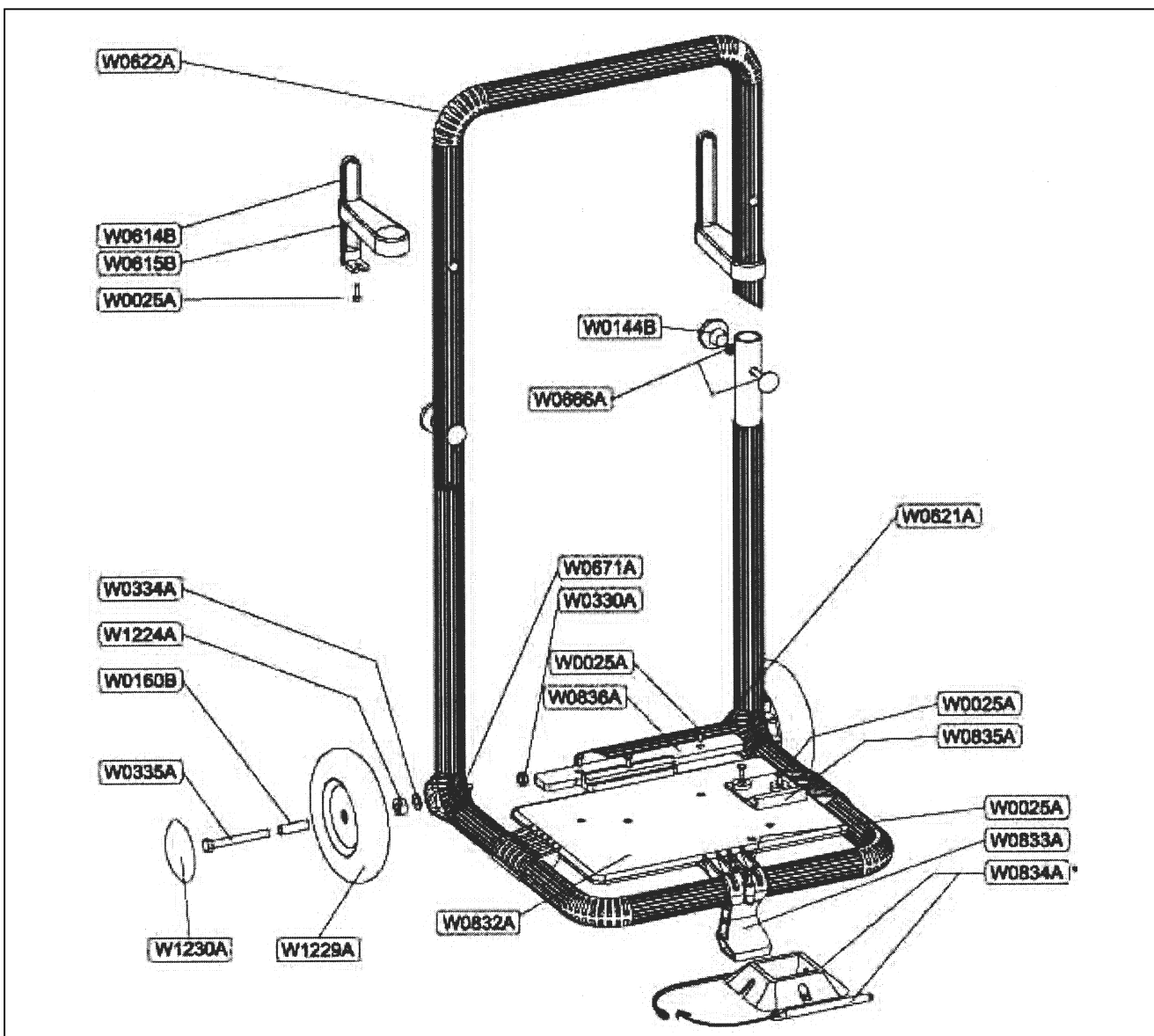
### W0680A BARRACUDA CYBERNAUT - Deska filtru



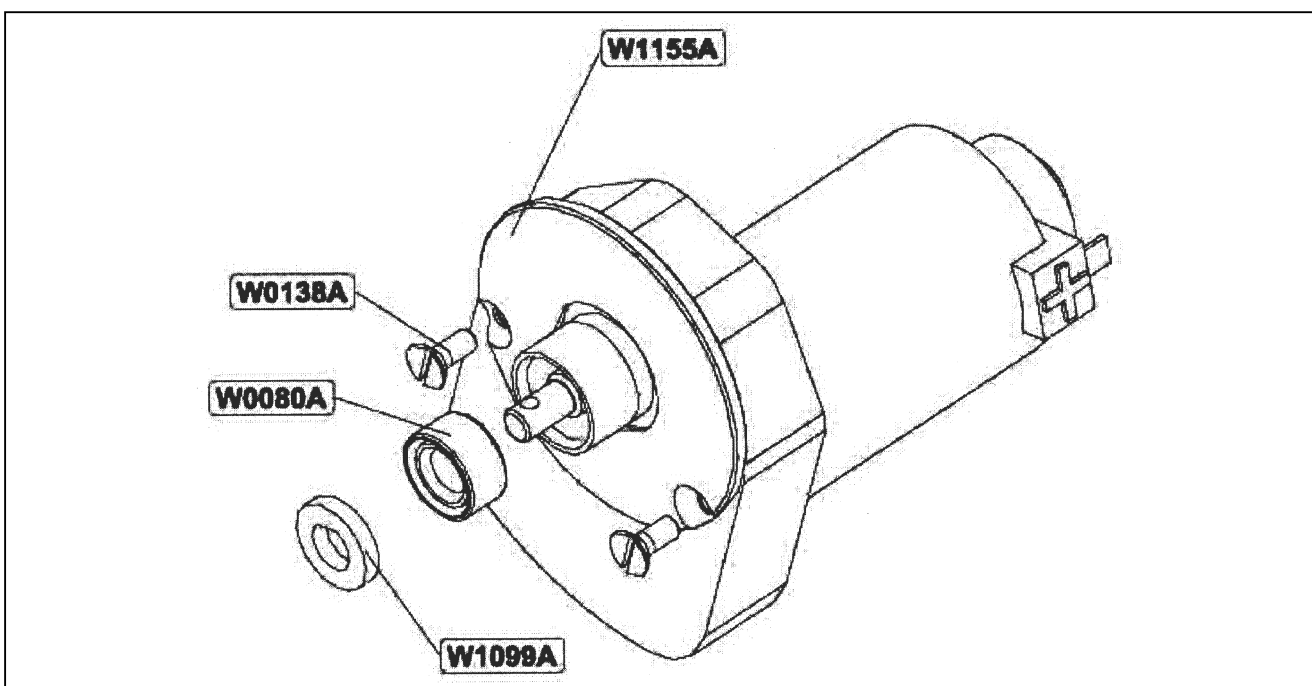
W0797A BARACUDA CYBERNAUT - E-box micro plus



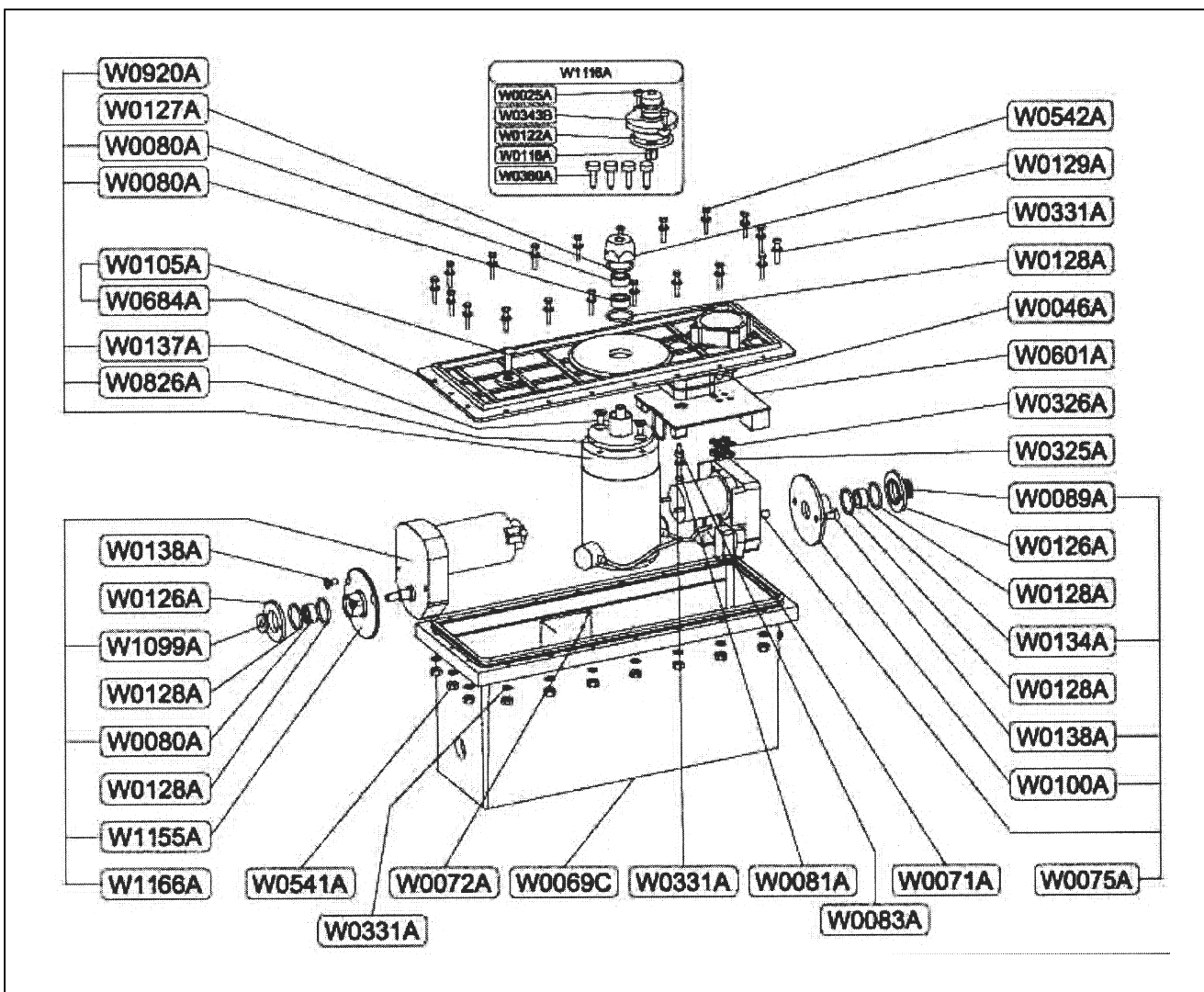
## W0761C BARACUDA CYBERNAUT - Vozík



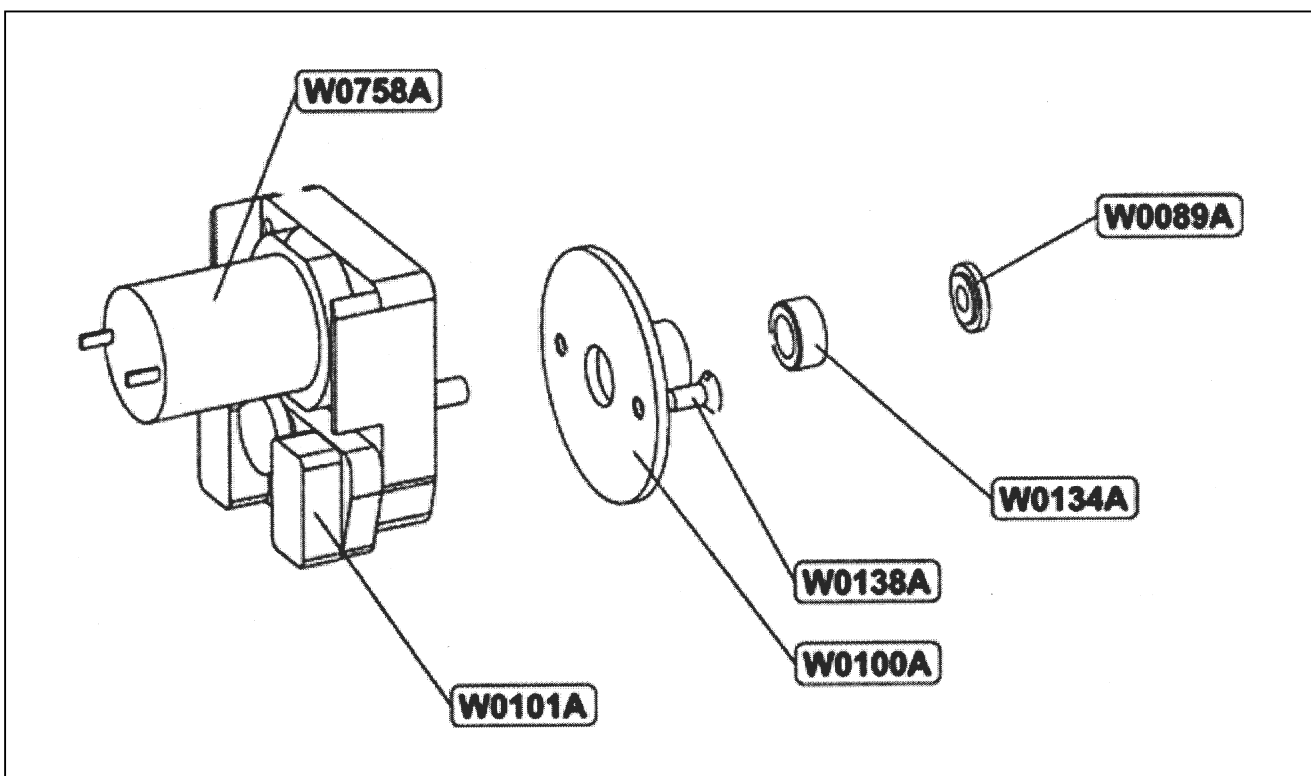
## W0073A BARACUDA CYBERNAUT - Pojazdový motorový komplet

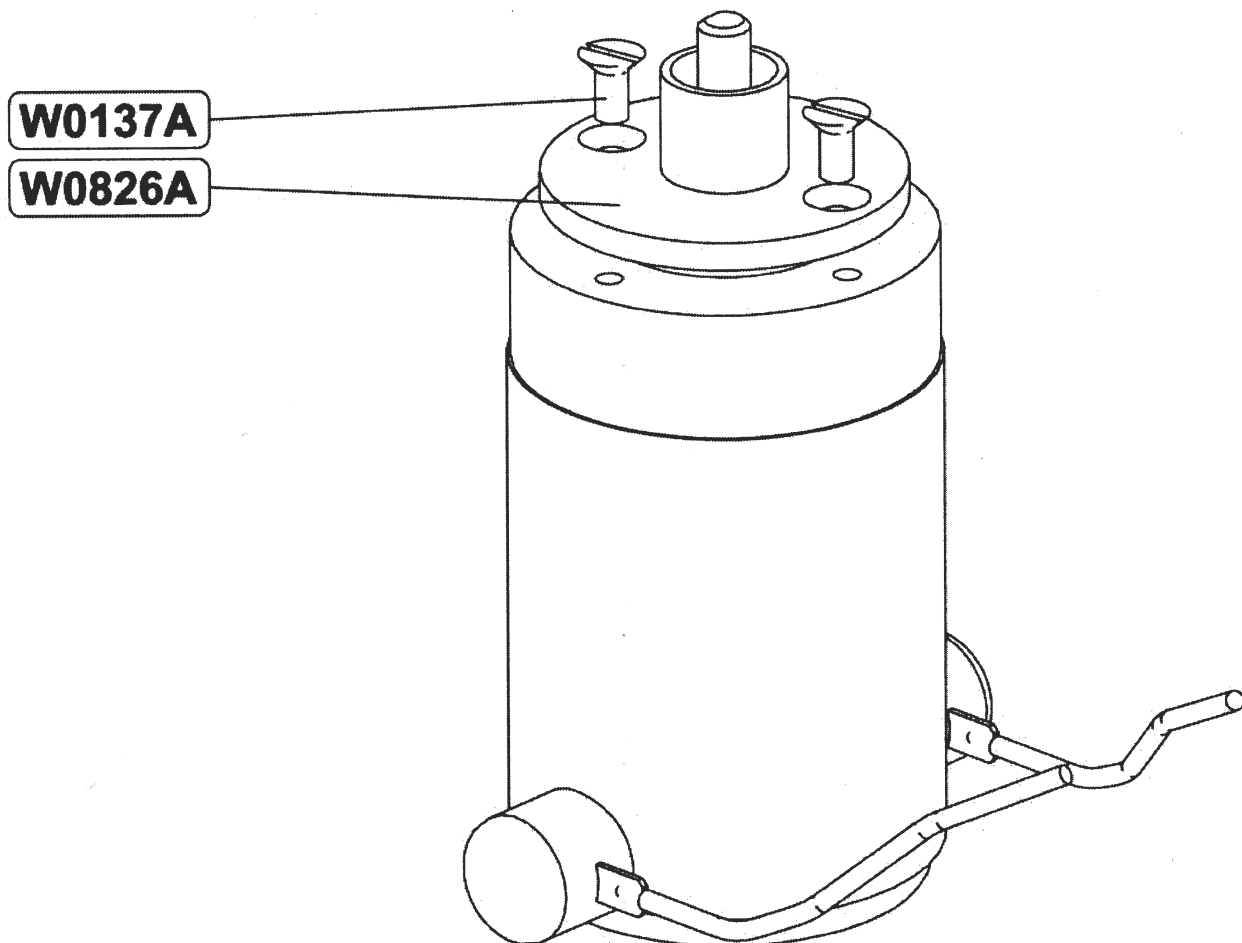
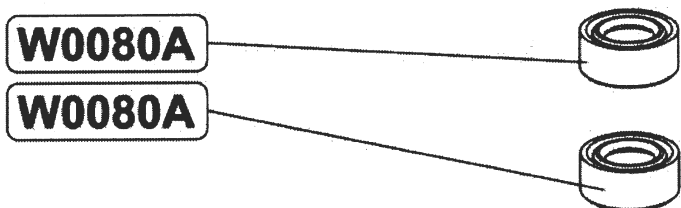


## W0839B BARACUDA CYBERNAUT - Motor blok komplet SWYLS



## W0075A BARACUDA CYBERNAUT - Motorový komplet pro otáčení





## 60690/91 BARACUDA CYBERNAUT

| identifikace | popis  |
|--------------|--|
| W0003A       | Čep držadla<br><i>Handle fixing brace</i>  |
| W0010A       | Řemenice<br><i>Small drive wheel</i>   |
| W0011A       | Závlačka<br><i>Beta split pin</i>  |
| W0013A       | Vodící kolečko pásu - delší<br><i>Long track guide roller</i>                                |
| W0014A       | Hnací řemen<br><i>Transmission belt</i>  |
| W0017A       | Podložka M4 A2<br><i>Washer D=4 A2</i>   |
| W0019B       | Membrána<br><i>Housing round flap valve</i>  |
| W0025A       | Šroub 4,2x13 pozink<br><i>Screw 4,2x13 A2</i>  |
| W0029B       | Příruba sací klapky<br><i>Filter holder flap valve fixing rod</i>                            |
| W0031A       | Šroub 2,9x31 pozink<br><i>Screw 2,9x13 A2</i>  |
| W0037A       | Napínací kladka S<br><i>Belt tension jack -S- shaped</i>                                     |
| W0038A       | Napínací kladka C<br><i>Belt tension jack -C- shaped</i>                                     |
| W0039D       | Vozík<br><i>Cart</i>   |
| W0044A       | Kryt bloku motorů<br><i>Motor unit protective screen</i>                                     |
| W0046A       | Závaží<br><i>Lead height</i>   |
| W0055B       | Hlavní vypínač<br><i>ON / OFF Switch</i>   |
| W0056C       | Startovní tlačítko / tlačítko otáčení<br><i>Push button switch</i>                           |
| W0057B       | Přepínač Auto / Manuál<br><i>Automatic / Manual switch</i>                                   |
| W0059B       | Přepínač směru pojezdu<br><i>Forward / Back switch</i>                                       |
| W0069C       | Víko bloku motorů<br><i>Motor housing</i>  |
| W0071A       | Těsnící profil 225x3,6<br><i>Motor unit cover gasket D.225x3,6</i>                           |
| W0072A       | Vysoušecí sáček<br><i>Anti humidity sachet</i>   |
| W0074A       | Čerpací motorový komplet<br><i>Complete pump motor</i>                                       |
| W0075A       | Motorový komplet pro otáčení<br><i>Complete rotation motor</i>                               |
| W0077A       | Těsnění pod spínače<br><i>Switch sealing washer</i>  |
| W0079A       | Uhlíky pro motor pojezdu<br><i>Traction motor charcoal</i>                                   |
| W0080A       | Těsnění hřídele motoru<br><i>Sealing ring (lipped) D=8mm</i>                                 |
| W0081A       | Šroub 2,9x16 pozink<br><i>Screw 2,9x16 A2</i>  |
| W0083A       | Plastový kroužek<br><i>Plastic washer glass filter 2E</i>                                    |
| W0089A       | Plastový kroužek<br><i>Plastic washer to protect ring D=6</i>                                |
| W0090A       | Šroub 3,5x13 pozink<br><i>Screw 3,5x13 A2</i>  |
| W0095A       | Spona filtračního vaku<br><i>Filter bag locking clip</i>                                     |
| W0100A       | Destička rotačního motoru<br><i>Rotation motor end plate</i>                                 |
| W0101A       | Vnitřní spínač rotačního motoru - koncový<br><i>End of travel contact for rotation motor</i> |
| W0102A       | Destička pojezdového motoru<br><i>Traction motor end complete</i>                            |
| W0103A       | Pryžové víčko spínače<br><i>Short cable support sleeve for push button switch</i>            |
| W0105A       | Šroub 5x16<br><i>Screw 5x16</i>  |

| identifikace | popis  |
|--------------|--|
| W0108A       | Pryžové víčko spínače<br><i>Short cable support sleeve for rocker switch</i>   |
| W0115A       | Šroub 2,9x9,5 A2<br><i>Screw 2,9x9,5 A2</i>                                    |
| W0116A       | Konektor kabelu<br><i>Cylindrical female cable eye stiffener for 24V cable</i> |
| W0121A       | Vodící kolečko pásu - kratší<br><i>Leadind wheel of belt - shortish</i>        |
| W0122A       | O-kroužek 29,3x3,6<br><i>O-ring 29,3 x 3,6</i>                                 |
| W0125B       | Přichytka kabelu a lanka<br><i>Clamp on cable and on rope</i>                  |
| W0126A       | Víčko destička<br><i>Cover lamina</i>  |
| W0127A       | Těsnění příruby<br><i>Underlay 19 x 2</i>                                      |
| W0128A       | Těsnící podložka 18,4x2,7<br><i>Underlay 18,4 x 2,7</i>                        |
| W0129A       | Matice<br><i>Nut</i>   |
| W0132A       | Provázek 1m<br><i>String 1m</i>  |
| W0134A       | Podložka kruhová 0,6<br><i>Underlay ring 0,6</i>                               |
| W0136A       | Šroub 4x12 A2<br><i>Screw 4 x 12 A2</i>  |
| W0137A       | Šroub 5x10 A2<br><i>Screw 5 x 10 A2</i>  |
| W0138A       | Šroub 4x10 A2<br><i>Screw 4 x 10 A2</i>  |
| W0139A       | Klips k pěnovým kartáčům<br><i>Clip of spumy brush</i>                         |
| W0144B       | Matka plast<br><i>Nut plastic</i>  |
| W0160B       | Osička<br><i>Axis</i>  |
| W0164A       | Šroub 3,9x25<br><i>Screw 3,9 x 25</i>  |
| W0169B       | Zpětná klapka<br><i>Backward flap</i>  |
| W0200A       | Pryžová podložka<br><i>Underlay rubber</i>                                     |
| W0258B       | Polovina kloubu na vozík<br><i>Half joint on cart</i>                          |
| W0325A       | Mosazná matka M4<br><i>Nut brass M4</i>  |
| W0326A       | Mosazná podložka 4mm<br><i>Underlay brass 4mm</i>                              |
| W0329A       | Matka M6 A2<br><i>Nut M6 A2</i>  |
| W0330A       | Matka M8 A2<br><i>Nut M8 A2</i>  |
| W0331A       | Podložka 3mm A2<br><i>Underlay 3mm A2</i>                                      |
| W0334A       | Podložka 8mm<br><i>Underlay 8mm</i>  |
| W0335A       | Šroub 8x70<br><i>Screw 8x70</i>  |
| W0339A       | Šroub 6x20<br><i>Screw 6x20</i>  |
| W0343B       | Těsnící prvek<br><i>Sealing component</i>                                      |
| W0344B       | Otáčecí noha<br><i>Rotate leg</i>  |
| W0351A       | Šroub 2,9x9,5 A2<br><i>Screw 2,9x9,5 A2</i>                                    |
| W0360A       | Šroub 5x12<br><i>Screw 5x12</i>  |
| W0375A       | Šroub 3,5x19<br><i>Screw 3,5x19</i>  |
| W0435A       | Vrtulka čerpadla<br><i>Propeller of pump</i>                                   |
| W0541A       | Matka M3 A2<br><i>Nut M3 A2</i>  |



# 60690/91 BARACUDA CYBERNAUT

| identifikace | popis   |
|--------------|---|
| W0542A       | Šroub 3x20 A2<br><i>Screw 3x20 A2</i>                                     |
| W0601A       | Deska elektroniky<br><i>Plank of electronics</i>                          |
| W0602A       | Konektor kabelu<br><i>Connector of cable</i>                              |
| W0605A       | Těsnění víka<br><i>Washer of cover</i>                                    |
| W0610B       | Kryt<br><i>Cover</i>  |
| W0611B       | Deska R<br><i>Plank R</i>   |
| W0612B       | Deska L<br><i>Plank L</i>   |
| W0613B       | Odklápěcí kryt<br><i>Cover lowering</i>                                   |
| W0614B       | Držák kabelu<br><i>Holder on cable</i>                                    |
| W0615B       | Držák kabelu<br><i>Holder on cable</i>                                    |
| W0616A       | Toroidní transformátor<br><i>Transformer</i>                              |
| W0618A       | Karta spínačů<br><i>Card switches</i>                                     |
| W0619A       | Přívodní šňůra<br><i>Supply wire</i>                                      |
| W0620A       | Přívodní konektor<br><i>Supply connector</i>                              |
| W0621A       | Kolínko rámu vozíku pro kolečka<br><i>Pipe from frame cart for wheel</i>  |
| W0622A       | Kolínko rámu vozíku<br><i>Knee from frame cart</i>                        |
| W0626A       | Pojistka 6,3A<br><i>Fuse 6,3A</i>   |
| W0642A       | Šroub 6,9x32<br><i>Screw 6,9x32</i>                                       |
| W0647A       | Závěs držadla<br><i>Hanger holder</i>                                     |
| W0651A       | Nárazník<br><i>Bumper</i>   |
| W0652A       | Výstupní mřížka - žlutá<br><i>Output grate - yellow</i>                   |
| W0654A       | Výstupní mřížka - šedá<br><i>Output grate - grey</i>                      |
| W0655B,A     | Bočnice B-nový model,A-starý model<br><i>Wale B-new model,A-old model</i> |
| W658         | Podložka plastová<br><i>Washer plastic</i>                                |
| W0659D       | Pojezdový pás<br><i>Running belt</i>                                      |
| W0662B       | Půlka plováku R<br><i>Half float R</i>                                    |
| W0663B       | Půlka plováku L<br><i>Half float L</i>                                    |
| W0664A       | Kabel 16,5m<br><i>Cable 16,5m</i>   |
| W0666A       | Svorník 6x40<br><i>Bolt 6x40</i>  |
| W0671A       | Kolínko rámu vozíku pro kolečka<br><i>Knee from frame cart for wheel</i>  |
| W0677B       | Přichytka filtračního boxu<br><i>Clamp filter box</i>                     |
| W0679A       | Rukojeť<br><i>Hilt</i>  |
| W0680A       | Deska filtru<br><i>Plank of filter</i>                                    |
| W0681A       | Plovoucí ucho<br><i>Floating handle</i>                                   |
| W0682A       | Kryt vrchní<br><i>Top cover</i>   |
| W0683A       | Kabel 25,5m<br><i>Cable 25,5m</i>   |
| W0684A       | Víko krytu motorového bloku<br><i>Cover from motor bloc</i>               |

| identifikace | popis  |
|--------------|--|
| W0727A       | Pěnový kartáč<br><i>Spumy brush</i>                                  |
| W0729A       | Šroub 4,8x25<br><i>Screw 4,8x25</i>                                  |
| W0731A       | Čelní kryt e-boxu<br><i>Leading cover e-box</i>                      |
| W0737A       | Válec na kartáč<br><i>Drum on brush</i>                              |
| W0758A       | Rotační motor<br><i>Motor rotation</i>                               |
| W0779A       | Pryžové kartáče<br><i>Rubber brush</i>                               |
| W0797A       | E-box micro plus<br><i>E-box micro plus</i>                          |
| W0798A       | Karta micro plus<br><i>Cart micro plus</i>                           |
| W0820A       | Šroub 3x8 A2<br><i>Screw 3x8 A2</i>                                  |
| W0823A       | Úhelník<br><i>Square</i>   |
| W0825A       | Nýtek plovoucího ucha<br><i>Peg of floating handle</i>               |
| W0826A       | Destička motoru čerpadla<br><i>Plate of motor pump</i>               |
| W0832A       | Základna podvozku<br><i>Base of chassis</i>                          |
| W0833A       | Opěrná patka<br><i>Supporting heel</i>                               |
| W0834A       | Botička pro patku<br><i>Boot for heel</i>                            |
| W0835A       | Opěrka<br><i>Support</i>   |
| W0836A       | Opěradlo<br><i>Backrest</i>  |
| W0839B       | Motor blok komplet SW97LS<br><i>Motor bloc complete SW97LS</i>       |
| W0895A       | Filtrační vak 20 mikr.<br><i>Filter bag 20 micr.</i>                 |
| W0920A       | Motor čerpadla<br><i>Motor of pump</i>                               |
| W1028A       | Mikroprocesor SWY 024CV0/3<br><i>Microprocessor SWY 024CV0/3</i>     |
| W1125A       | Osička napínacího kola<br><i>Axis of stretch wheel</i>               |
| W1166A       | Motor s převodovkou pojezdu<br><i>Motor with gearbox</i>             |
| W1175A       | Filtrační vak 100 mikr. zodiac<br><i>Filter bag 100 micr. zodiac</i> |
| W1229        | Kolečko<br><i>Wheel</i>  |