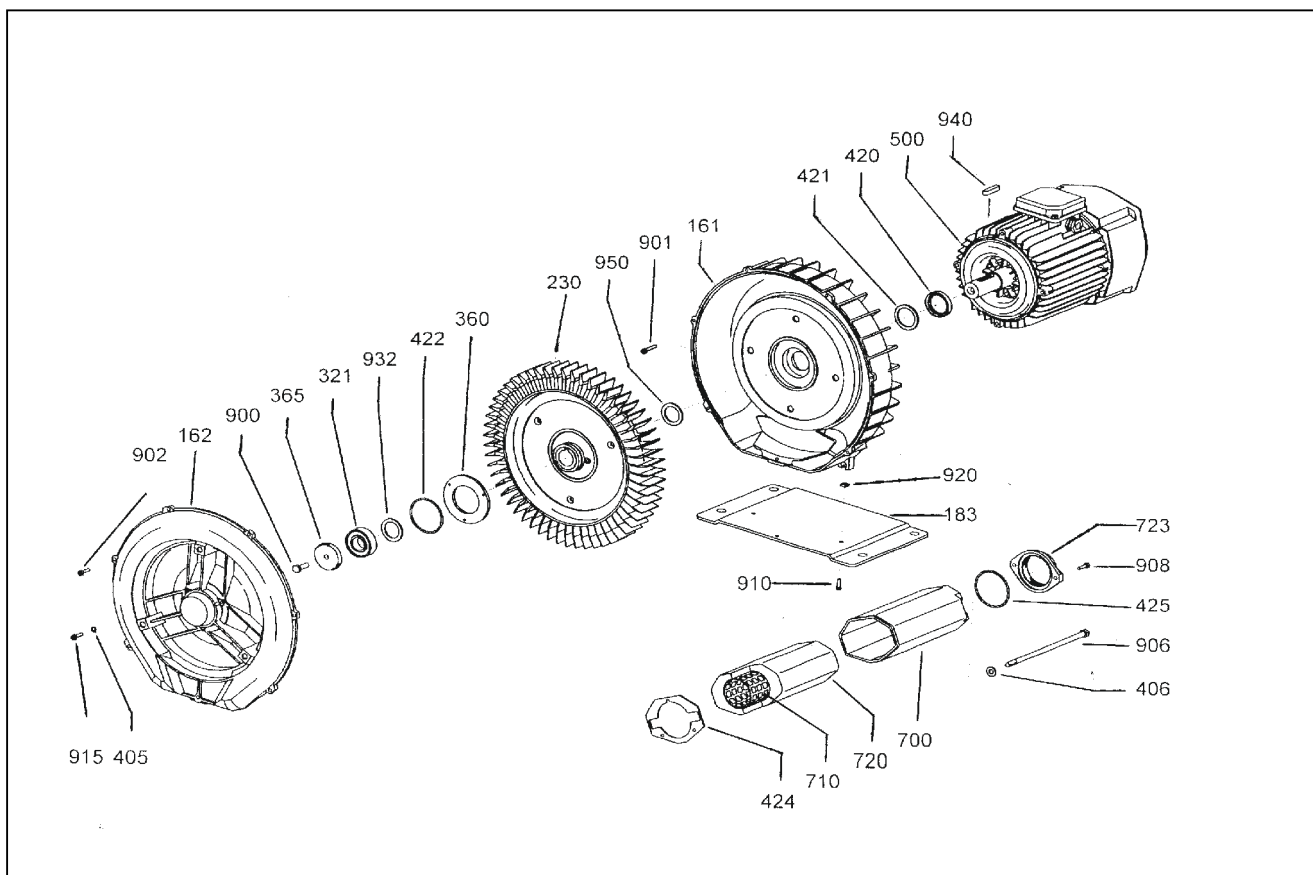


300150/300151 VZDUCHOVAČ PRO TRVALÝ CHOD FPZ



detail	identifikace	popis
161	0101V4100004	Tělo dmychadla Body of blower
162	0102V4100004	Víko dmychadla Blower lid
183		Základna Base
230	0104V4100004	Turbína Turbine
321	6205Z	Ložisko Bearing
360	0107V4100100	Víko ložiska Cover of bearing
365	631525100050	Podložka Underlay
405		Podložka Underlay
406		Podložka Underlay
420	750130407851	Těsnící kroužek O-kroužek
421	750730100876	Těsnící kroužek O-kroužek
422	750405203855	Těsnící kroužek O-kroužek
424	7505V4100880	Těsnění Washer
425	750400156851	O-kroužek O-kroužek
500		Motor komplet Motor complet
700	1015V4100004	Tělo tlumiče Body of silencer
705	101350350004	Adapter pro FPZ 3kW Adapter for FPZ 3kW
710	1045V3100101	Vnitřní mřížka Inside grate
720	104050101700	Vložka tlumiče Shim to silencer

detail	identifikace	popis
723		Příruba Flanger
900		Šroub Screw
901		Šroub Screw
902		Šroub Screw
906	601208200101	Šroub stahovací Screw folding
908		Šroub Screw
910		Šroub Screw
915		Šroub Screw
920		Matice Nut
932	659925000000	Podložka Underlay
940		Klínek Gusset
950	601425362050	Vymezovací kroužek Terminative ring