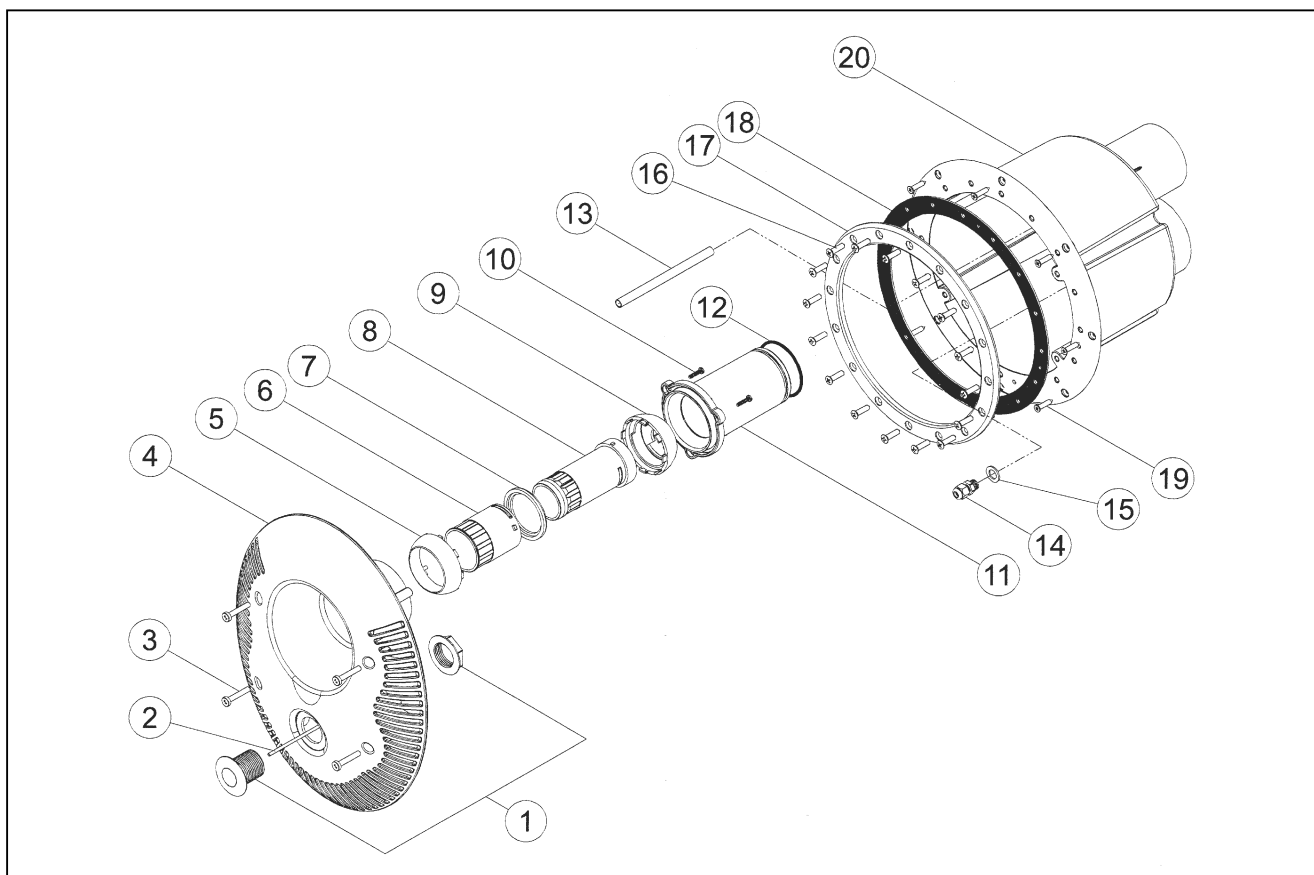


## 30170080 ČELO PROTIPROUDU V-JET



detail	identifikace	popis
1	IA033-1	Pneumatické tlačítko + matice <i>Puschbutton body + nut</i>
2	IA033-2	Pneumatická hadička <i>Pneumatic pipe</i>
3	IA033-3	Šroub DIN 7985 A2 M6x35 <i>Screw DIN 7985 A2 M6x35</i>
4	IA033-4	Čelo <i>Facing unit</i>
5	IA033-5	Zadní obal <i>Rear cover</i>
6	IA033-6	Vzduchový regulátor <i>Air adjuster</i>
7	IA033-7	Průvlečka <i>Bushing</i>
8	IA033-8	Vodní regulátor <i>Water adjuster</i>
9	IA033-9	Přední obal <i>Front cover</i>
10	IA033-10	Šroub DIN CL81Z A2 4,1x18 <i>Screw DIN CL81Z A2 4,1x18</i>
11	IA033-11	Obal regulátorů <i>Drive link</i>
12	IA033-12	O-kroužek 65x3 EPDM <i>O-ring 65x3 EPDM</i>
13	IA033-13	Hadice <i>Flex D.10</i>
14	IA033-14	Průchodka <i>Gland seal D.12</i>
15	IA033-15	Těsnění průchodky <i>Gland seal butt joint D.12</i>
16	IA034-1	Šroub DIN 966 A2 M6x24 PUN <i>Screw DIN 966 A2M6x24 PUN</i>
17	IA034-2	Příruba <i>Wide fastening flange</i>
18	IA034-3	Těsnění <i>Wide adhesive seal</i>
19	IA035-1	Šroub DIN 7982 A28x25 <i>Screw DIN 7982 A28x25</i>

detail	identifikace	popis
20	IA033-16	Průchod betonem <i>Counterflow housing concrete pool</i>
20	IA034-4	Průchod betonem <i>Counterflow housing prefabricatedpool</i>
20	IA035-2	Průchod betonem <i>Panelled counterflow recess with grafting</i>