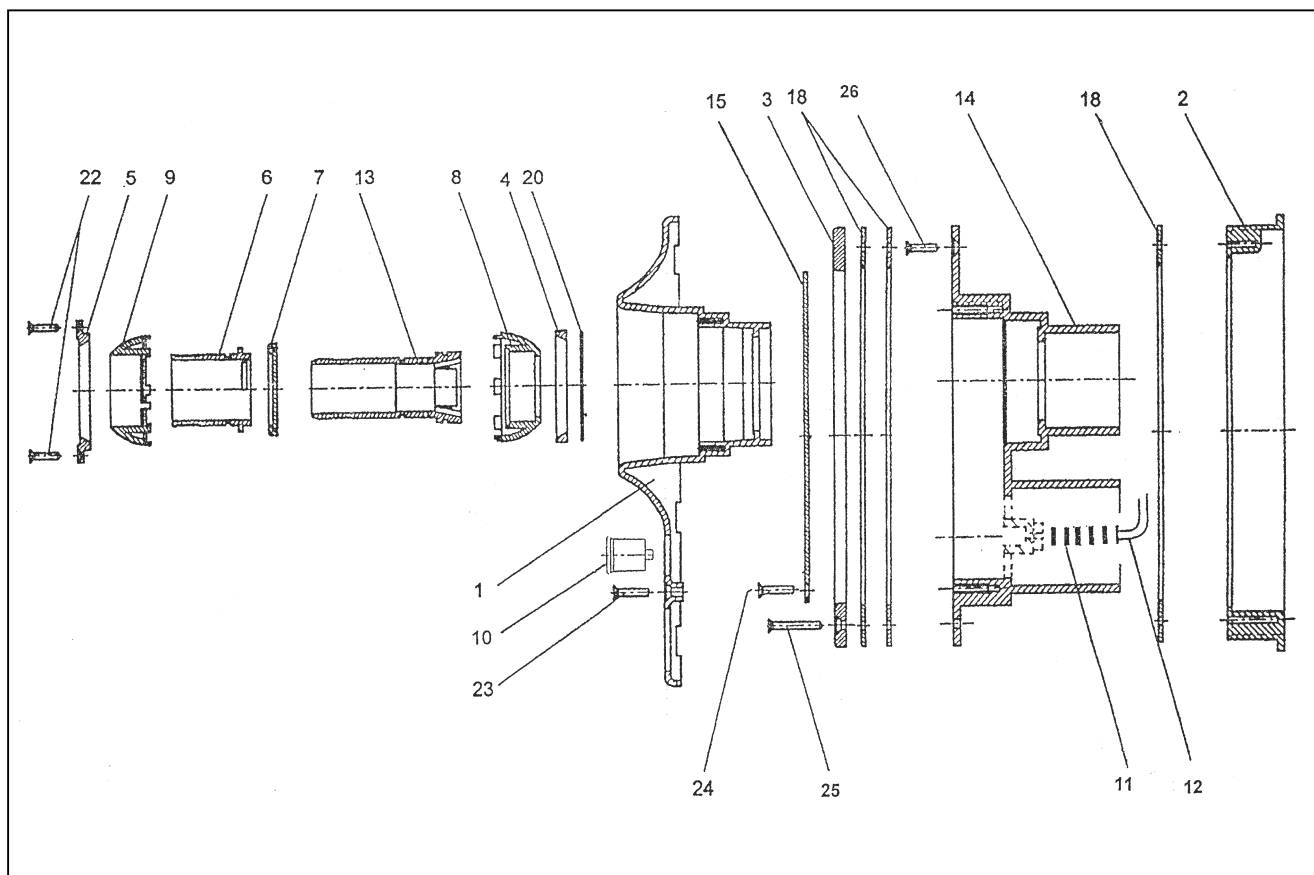


# xxx ČELO PROTIPROUDU P-JET



detail	identifikace	popis
1	PJETNCC6	Přední čelo Front plate
2	PJET2	Zadní příruba Backing flange
3	PJET3	Příruba do linerové a polyesterové bazény Flange for vinyl line or polyester pool
4	PJET4	Zadní kulové uložení trysky Appui de rotule inférieure
5	PJET5	Přední kulové uložení trysky Appui de rotule supérieure
6	PJET6	Regulátor přisávání vzduchu Air regulator
7	PJET7	Kroužek regulátoru Butée de regulateur
8	PJET8	Zadní kulový kloub Upper ball joint
9	PJET9	Přední kulový kloub Lower ball joint
10	PJET6438	Spínač pneumatický on/off switch
11	PJET11	Hadice přisávání vzduchu air sction hose
12	PJET12	Hadice pro pneumatické spínání Hose for pneumatic control
13	PJET13	Regulátor průtoku vody Water regulator
14	PJET14	Průchodka stěnou Wall in - and outlet
15	PJET15	Krycí deska Protection plate
18	PJET18	Samolepicí těsnění Adhesive sealing
20	PJET20	O-kroužek O-ring
22	PJET22	Sada šroubů (6ks) 4,8x22mm Kit screws
23	PJET23	Sada šroubů pro přední čelo (3ks) 4,8x22 Kit screws

detail	identifikace	popis
24	PJET24	Sada šroubů pro krycí desku (3ks) 5x25 Kit screws
25	PJET25	Sada šroubů pro přírubu (12ks) 4,8x38 Kit screws
26	PJET26	Sada šroubů pro přích. příruba (2ks)8x38 Kit screws