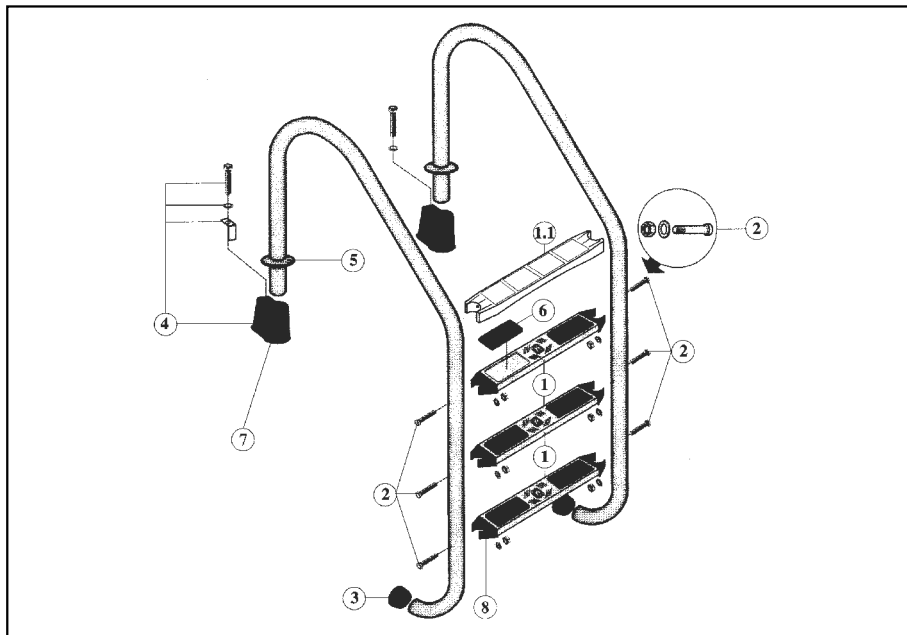
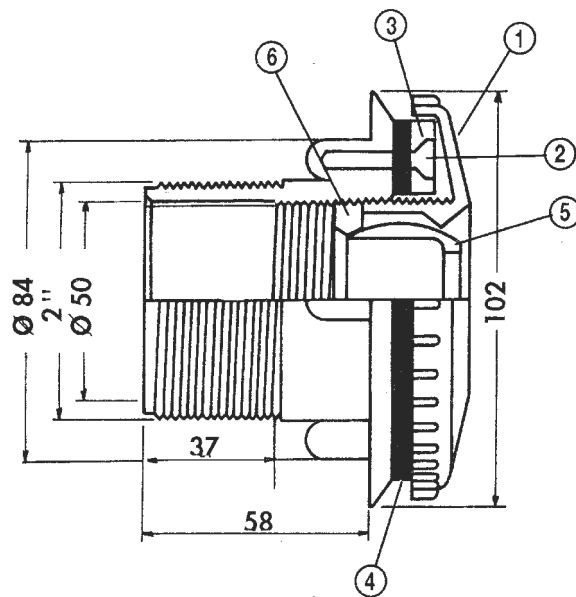


# ODDÍL F

# STAVEBNÍ ČÁSTI STRUCTURAL PARTS



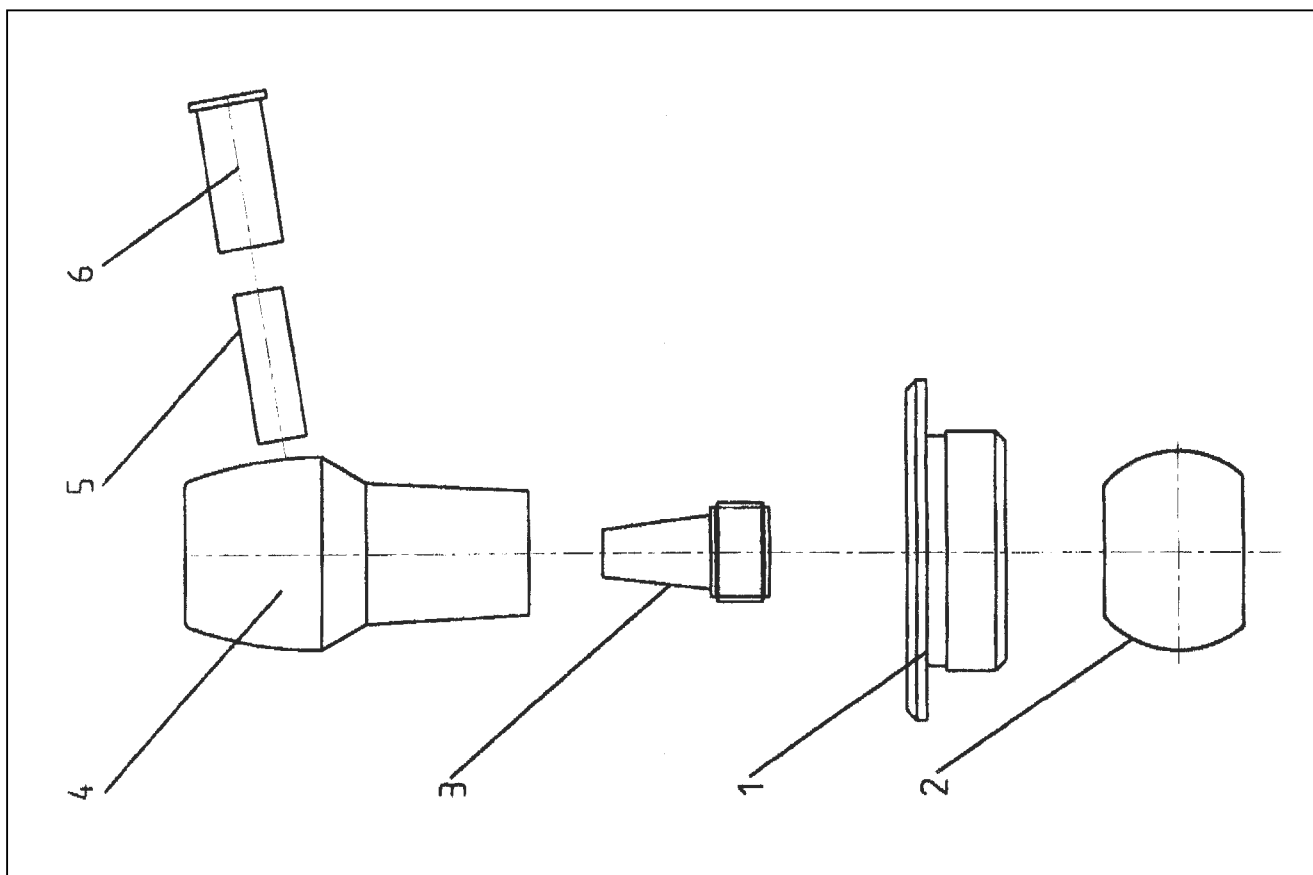
## 313151 TRYSKOVÝ KOMPLET COFIES



detail	identifikace	popis - 313151 Tryska Cofie
1	HORN15010	Krytka Cover
2	HORNVS	Sada vrtů Screw set
3	HORN15008	Příruba Flange
4	HORN15013	Těsnění Gasket
5	HORN15016	Vtoková čočka ø8mm Eye ball ø8mm
5	HORN15018	Vtoková čočka ø18mm Eye ball ø18mm
5	HORN15017	Vtoková čočka ø22mm Eye ball ø22mm
6	HORN15009	Doraz vtokové čočky Eye ball stop

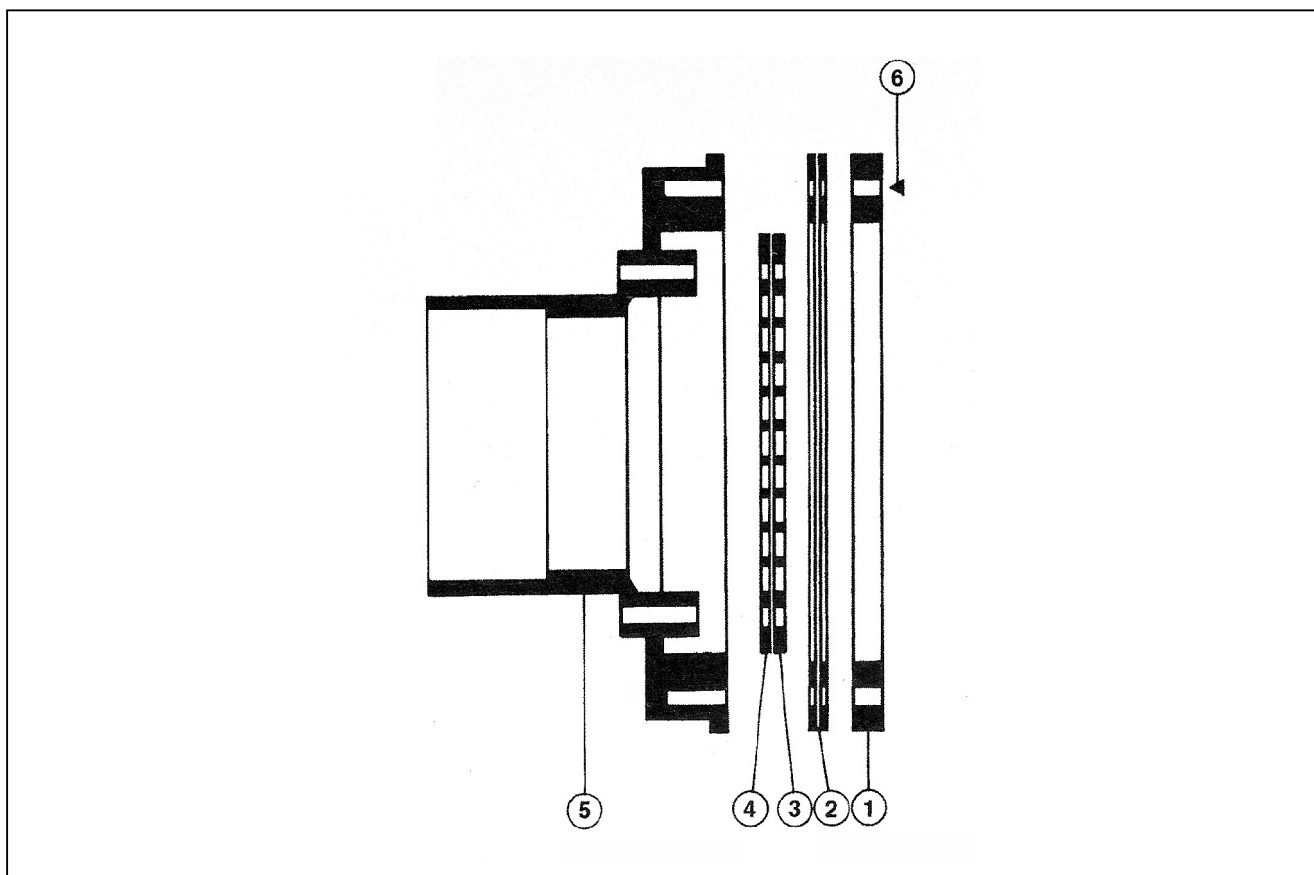
detail	identifikace	popis - HSP1408E19 Tryska Hayward
	HSPX14070	Matice trysky Nut
	HSPX1408B	Příruba trysky Flange
	HSPX1408C	Těsnění trysky Gasket
	HSP1419D	Výstup trysky ø 19mm 3/4" Output nozzle ø 19mm 3/4"

## 3193 VZDUCHOVÁ TRYSKA AIR-MIX

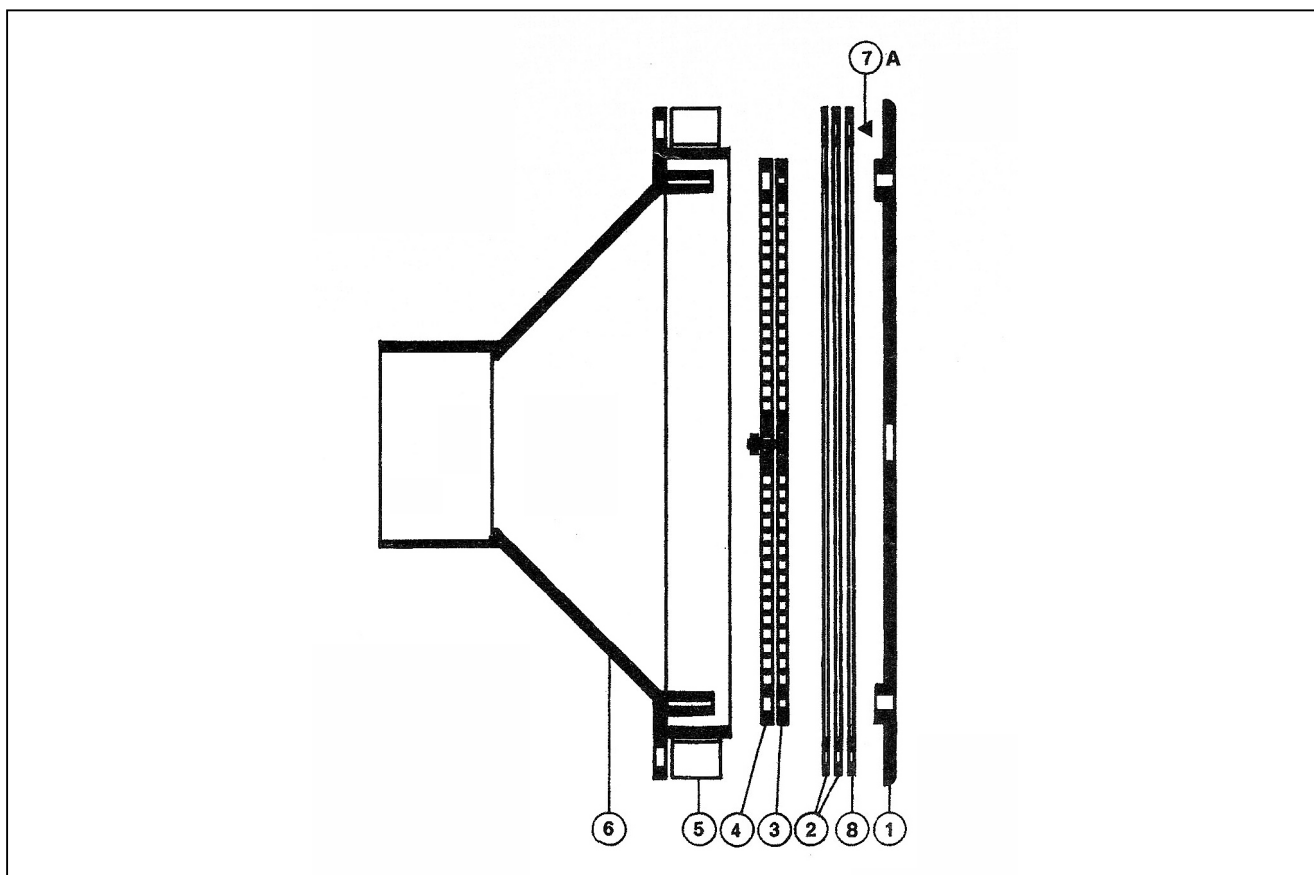


detail	identifikace	popis
1	E313302	Objímka trysky <i>Kugelfassung 1 1/2"</i>
2	E3133011	Vtoková koule 9mm <i>Kugel glasklar 9mm</i>
	E3133012	Vtoková koule 18mm <i>Kugel glasklar 18mm</i>
	E3133013	Vtoková koule 25mm <i>Kugel glasklar 25mm</i>
3	E319302	Regulační šroub <i>Regulierschraube</i>
4	E319301	Air mix dýza <i>Air mix dusengehäuse</i>
5	E319304	Hadička 10x1x0,5m <i>Schlauch 10x1x0,5m</i>
6	E319305	Zátka 10mm in <i>Kappe D=10mm (innen)</i>
	E355302	Těsnění přírubové sady UNISET <i>UNI SET</i>

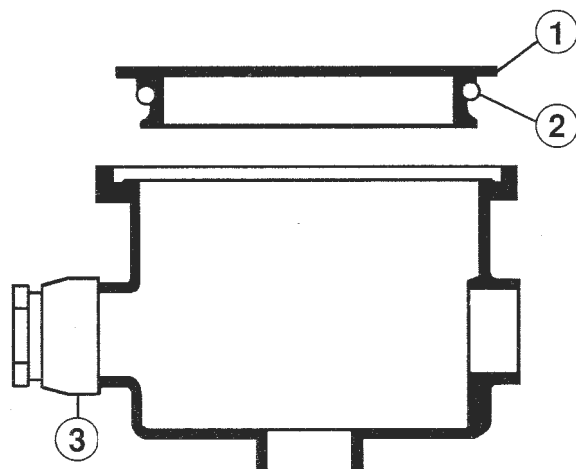
## 33319 SÁNÍ COFIE PRO 10M3



<i>detail</i>	<i>identifikace</i>	<i>popis</i>
1	HBR29953	Příruba <i>Flange</i>
2	HBR220022	Těsnění <i>Self-adhesive gasket</i>
3	HBR210258	Mřížka pevná <i>Fix grille</i>
4	HBR210257	Mřížka otočná <i>Mobile grille</i>
5	HBR29887	Tělo do betonu <i>Concrete body</i>
5	HBR29888	Tělo do folie <i>Vinyl body</i>
6	HBR2VS	Sada vrtů pro sání do folie <i>Screw set for vinyl model</i>

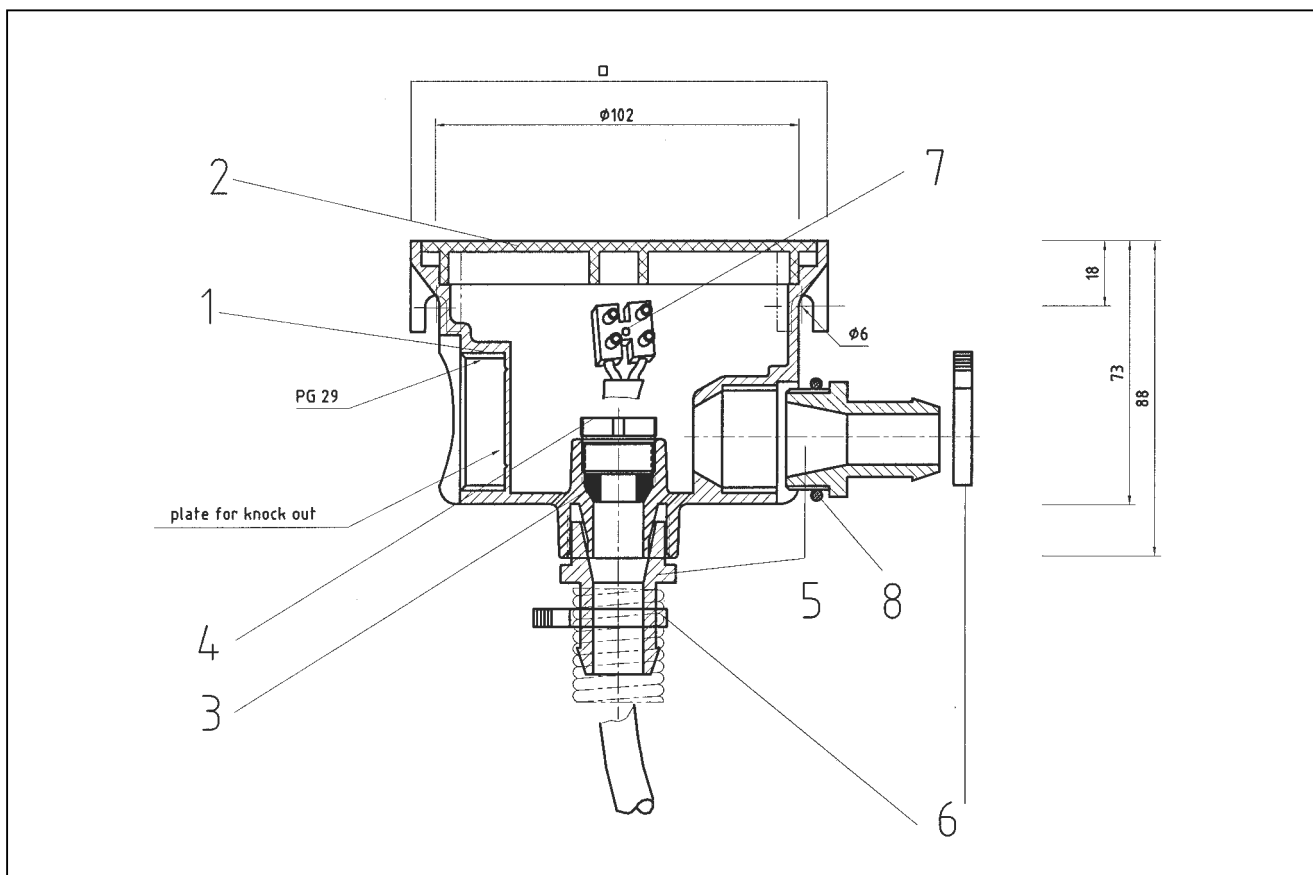


detail	identifikace	popis
1	HBR310223	Krytka sání <i>Cover plate</i>
2	HBR322101	Těsnění <i>Washer</i>
3	HBR39946	Mřížka pevná <i>Grille fix</i>
4	HBR39945	Mřížka otočná <i>Grille mobile</i>
5	HBR322105	Mezikruží ABS <i>Wedge ABS</i>
6	x	Tělo <i>Body</i>
7A	HBR3VS	Sada vrtů pro sání do folie <i>Screw set for vinyl model</i>
8	HBR322090	Příruba <i>Flange</i>

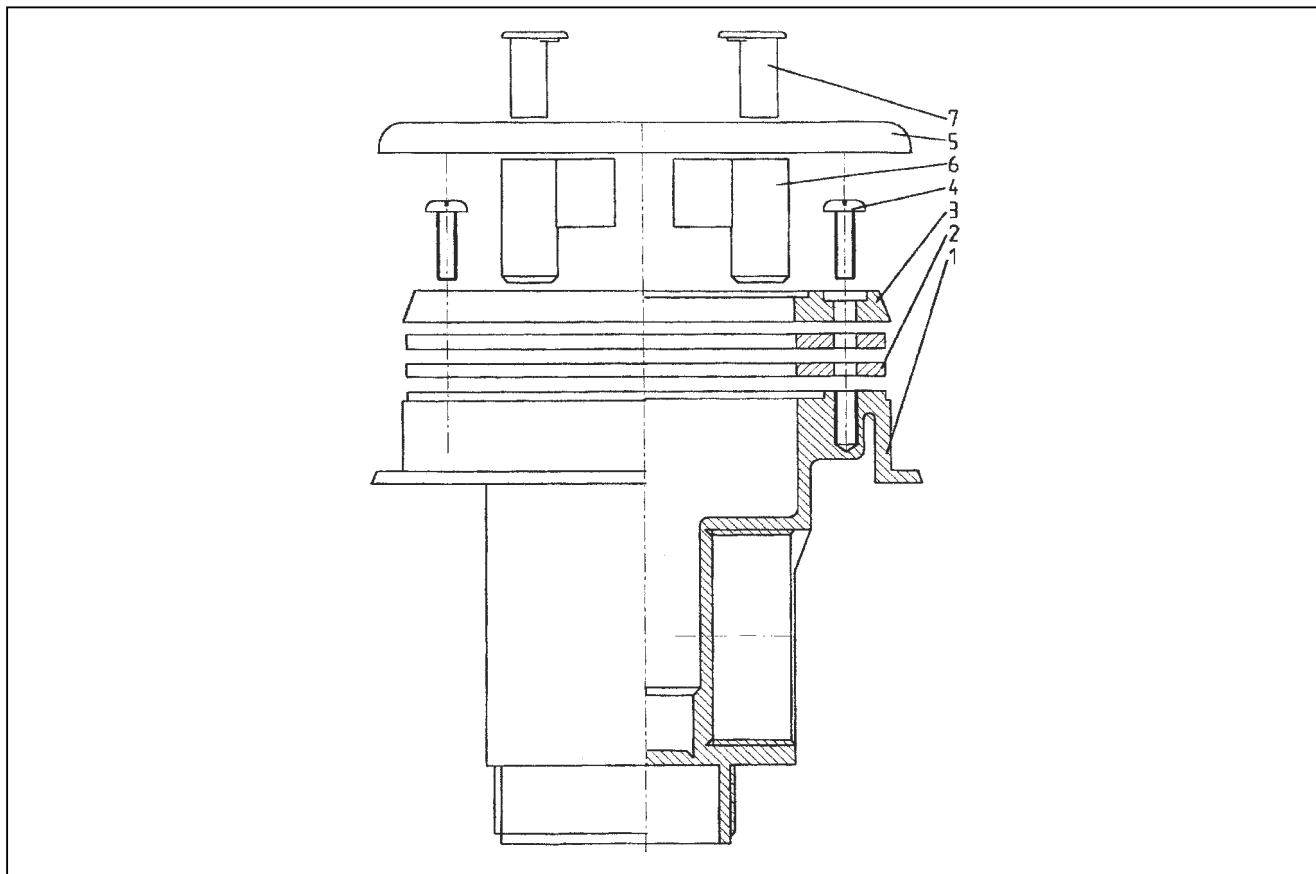
**873495 KABELOVÁ PROPOJOVACÍ KRABICE COFIES**

<i>detail</i>	<i>identifikace</i>	<i>popis</i>
1	HBC16004CO	Vrchní díl Cover
2	HBC20007	Těsnění Cover gasket
3	HBC20016	Průchodka Gland

## 8701 KABELOVÁ PROPOJOVACÍ KRABICE MTS



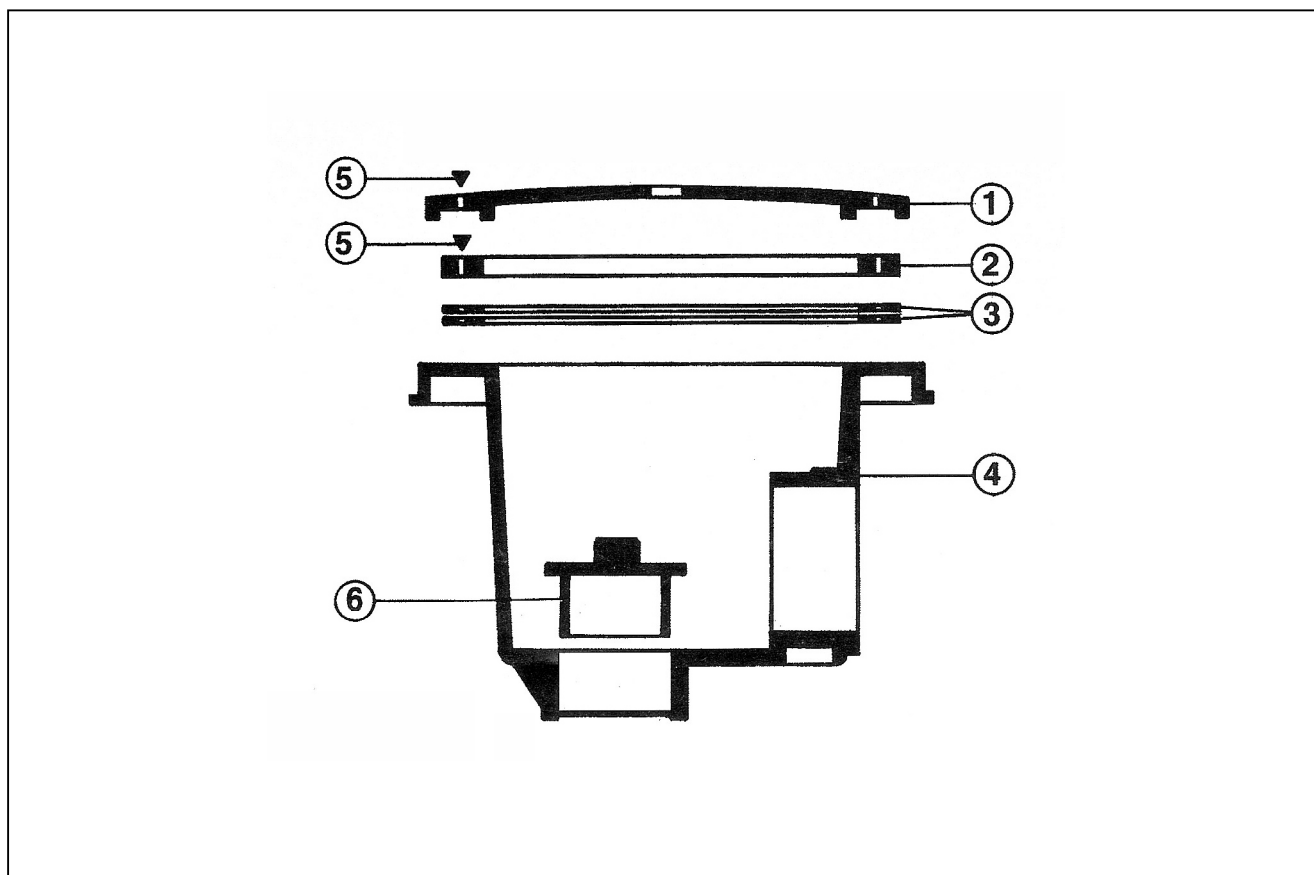
detail	identifikace	popis
1	E870101	Tělo krabice <i>KAD Gehäuse PG 29/21/13,5</i>
2	E870102	Víko krabice <i>KAD Deckel</i>
3	E8701062	Těsnění vývodky <i>PG13,5 Dichtungsgummi 18,3x11x8</i>
4	E871065	Matka PG 13,5 <i>Druckschraube M20x1,5</i>
5	E80400201	Vývodka na hadici <i>SSL Schlauchnippel PG 21x20</i>
6	E033102002	Hadicová spona <i>Schlauschellen snapper</i>
7	E8701010	Svorka 2x10mm <i>Lüsterklemmleiste elastisch 2x10mm</i>
8	E0601902430	O-kroužek 24x3 <i>O-ring 24x3,0</i>

**4814,4824,4314,4324 DNOVÁ VÝPUSŤ**

<i>detail</i>	<i>identifikace</i>	<i>popis</i>
1	E480401	Tělo výpusti <i>Body</i>
2	E480403	Těsnění <i>Gasket</i>
3	E480402	Příruba výpusti <i>Flange</i>
4	E01060106022	Šroub nerez M6x22 DIN 7985 <i>Screw stainless M6x22 DIN 7985</i>
5	E4310	Mřížka nerez kulatá pro 4314,4814 <i>Grille stainless rounded for 4314,4814</i>
	E4320	Mřížka nerez čtverec pro 4324,4824 <i>Grille stainless square for 4324,4824</i>
6	E40200011	Dolní část futra <i>Bottom piece</i>
7	E40200012	Horní část futra <i>Top piece</i>

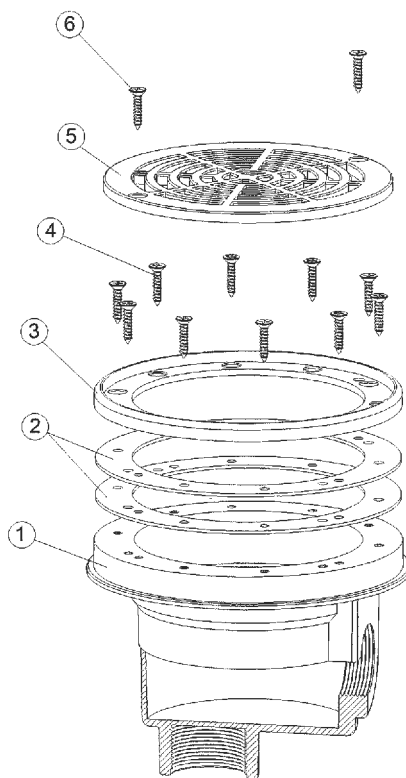


## 483255 PODLAHOVÁ VÝPUSŤ COFIES



<i>detail</i>	<i>identifikace</i>	<i>popis</i>
1	HPDF9958	Mřížka Grille
2	HPDF9959	Příruba Flange
3	HPDF20050	Těsnění Self-adhesive gasket
5	HPDFVS	Sada vrtů Screw set for 3253
6	HPDF16006	Zátka 1"1/2 plug
	HPDF22000	Těsnění zátky Plug gasket

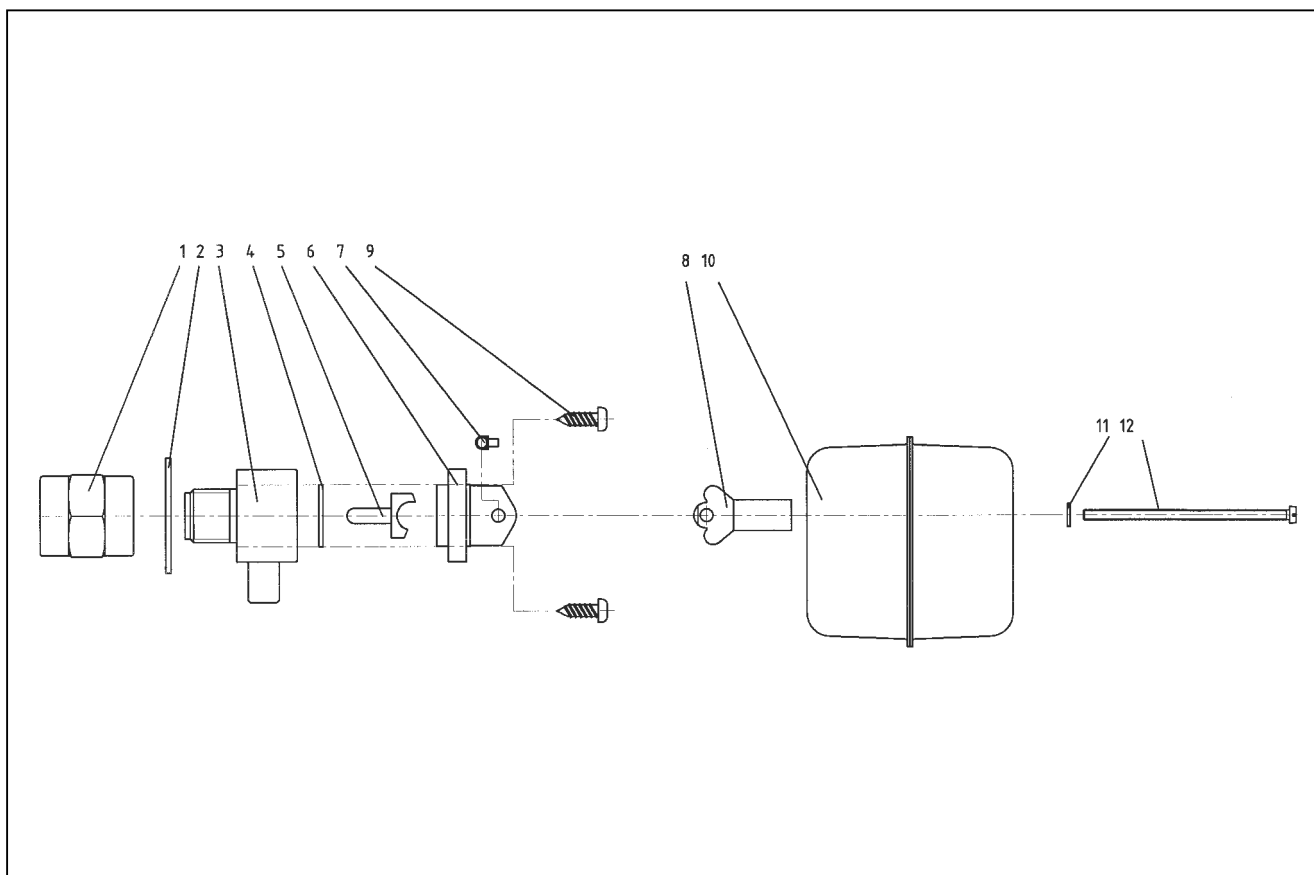
## 4800272 PODLAHOVÁ VÝPUSŤ VA



detail	identifikace	popis-VA-vruty
1	IA009	Tělo výpusti Body
2	IA009-2	Těsnění příruby Gasket of flange
3	IA009-3	Příruba Flange
4	IA009-4	Sada vrutů nerez 5,5x25 Screw stainless 5,5x25
5	IA009-1	Mřížka Grating

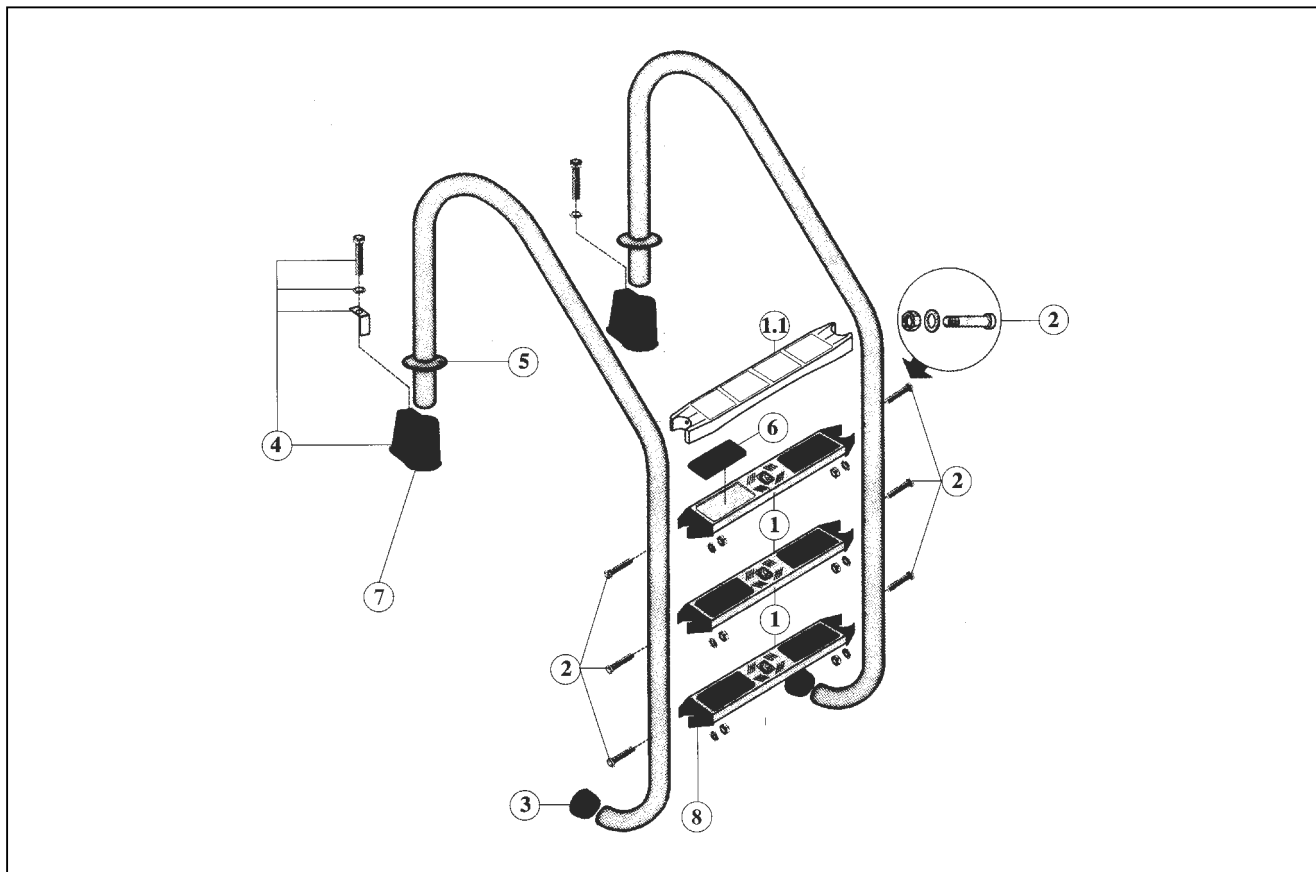
detail	identifikace	popis - VA-mosazné zástřiky
2	IMP00271-02	Těsnění příruby Gasket of flange
3	IMP00271-03	Příruba Flange
4		Šroub nerez M6x24, čokovitá hlava Screw stainless steel M6x24
5	IMP0027101	Mřížka Grating
6		Šroub nerez M5x24, čokovitá hlava Screw stainless steel M5x24

## 2021 MINIHLADINOVÝ VENTIL

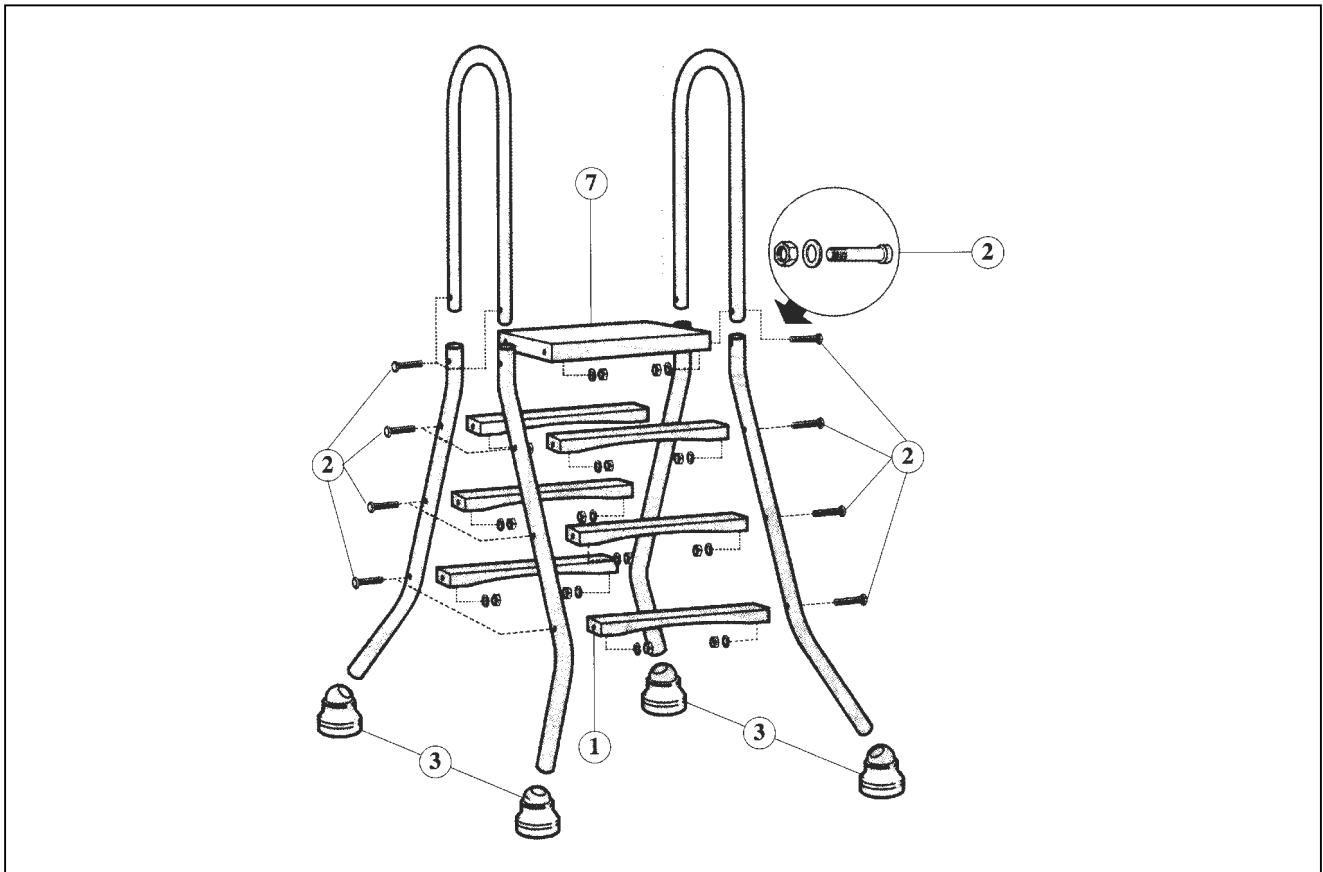


detail	identifikace	popis
1	E202602003	Přechodka 20/1/2" in bílé ABS <i>Übergangsmuffe</i>
2	E521114	Těsnění 42x22x2 <i>Dichtung</i>
3	E202101	Tělo ventilu <i>MNV Ventilgehäuse</i>
4	E2021090	Membrána ventilu <i>MNV Membrane</i>
5	E202103	Trn uzavírací <i>MEC/MNV Stößel</i>
6	E202102	Kryt trnu <i>MEC/MNV stößelgehäuse</i>
7	E202105	Závlačka ABS <i>MEC/MNV Gelenkbolzen</i>
8	E202104	Páka plováku <i>MEC/MNV Schwimmhalter</i>
9	E0135104816	Vrut nerez 4,3mm DIN 7981 <i>Lin/Ble/Krz</i>
10	E20511015	Plovák <i>MEC/MNV Schwimmkörper 250ml</i>
11	E016010004	Podložka 4,3mm DIN 125 V2A <i>Unterlegscheibe</i>
12	E010410408	Šroub nerez M4x80 DIN 84 <i>Zil/Fla/Schr</i>

## xxx ŽEBŘÍKY KRIPSOL

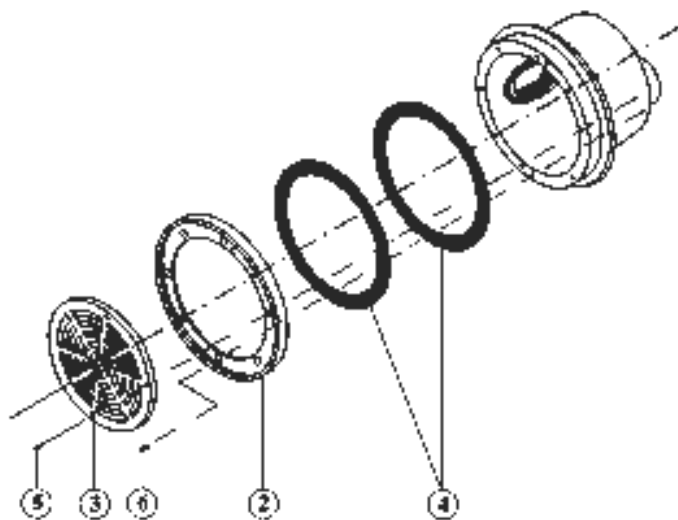


detail	identifikace	popis
1	KRES010A	Stupeň k žebříku - nerez <i>Stainless steel step</i>
1.1	KRES011A	Stupeň k žebříku - plast <i>Plastic step</i>
1.1	KRES014A	Stupeň k žebříku - dvojitý <i>Stainless steel step - double</i>
2	KRES020A	Šroub + matka + podložka <i>Screw (8 x 73) + nut + washer</i>
3	KRES030A	Opěrná zátka <i>Ladder end</i>
3	KRES031A	Opěrný kloub <i>Ladder end</i>
4	70100	Kotvení pouzdra plast <i>Anchor</i>
5	KRES050A	Krytka pouzdra (rozeta) <i>Cover</i>
6	KRES060A	Gumový nášlap <i>Antiskit rubber for step</i>
7	K23300810	Klínek do pouzdra kotvení <i>Wedge for anchoring case</i>
8	KRES111A	Plastový díl stupně žebříku - černý bok <i>Plastic part for stainless steel step</i>



detail	identifikace	popis
1	KRES012A	Stupeň k žebříku - plast <i>Plastic step (ABS)</i>
2	KRES021A	Šroub + matka + podložka <i>Screw (8 x 63) + nut + washer</i>
3	KRES031A	Opěrný kloub <i>Ladder end</i>
7	KRES070A	Horní deska <i>Platforma</i>

## 48SRPL PODLAHOVÁ VÝPUST KRIPSOL



detail	identifikace	popis
2	KRRP020R	Příruba podlahové výpusti <i>Frame for liner</i>
3	KRRP030R	Mřížka podlahové výpusti <i>Grid</i>
4	KRRP040R	Těsnění příruby <i>Gaskets</i>
5	KRRP050R	Vrut 5,5 x 19 <i>Screws 5,5 x 19</i>
6	KRRP051R	Vrut 5,5 x 22 <i>Screw 5,5 x 22</i>