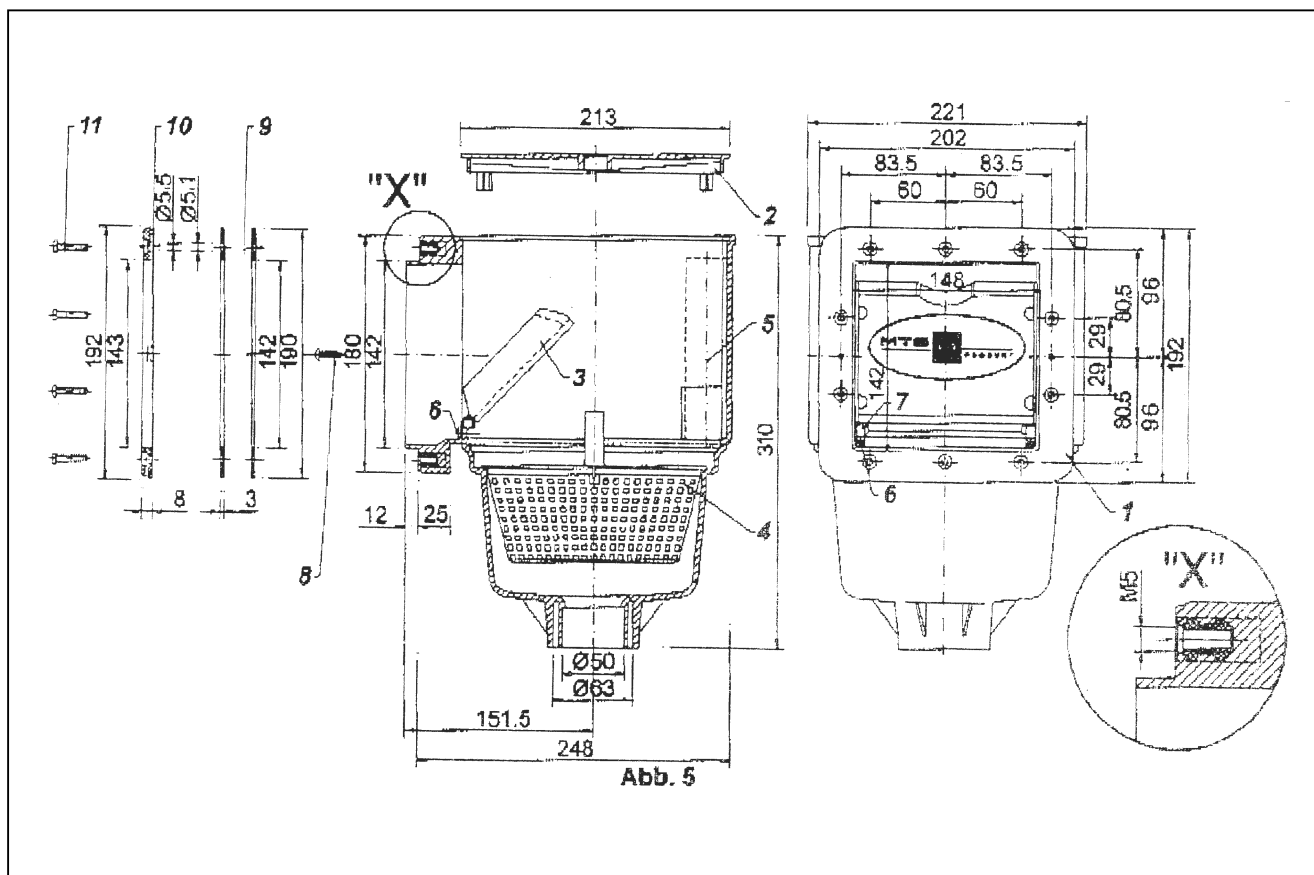


15131 SKIMMER V10



detail	identifikace	popis
1		Tělo skimmeru V10 Skimmer body V10
2	E1030041	Víko skimmeru V10,V20 Skimmer lid V10,V20
3	E1013062	Dvířka skimmeru V10 Door of skimmer V10
4	E103005	Košik skimmeru V10,V20 Basket
5	E0301550024	Trubka přepadu Pipe overflow
6	E140104006	Šroub k pantu nerez M4x6 DIN 7985 Screw for hinge stainless M4x6 DIN7985
7	E1013061	Pant dvířek skimmeru V10 Hinge of skimmer door V10
8		Šroub Screw
9	E153008	Těsnění příruby skimmeru V10 Washer of skimmer V10
10	E1513071	Příruba skimmeru V10 Flange of skimmer V10
11	E1550	Šroub příruby M6x22 DIN 7985 Screw for flange M6x22 DIN7985