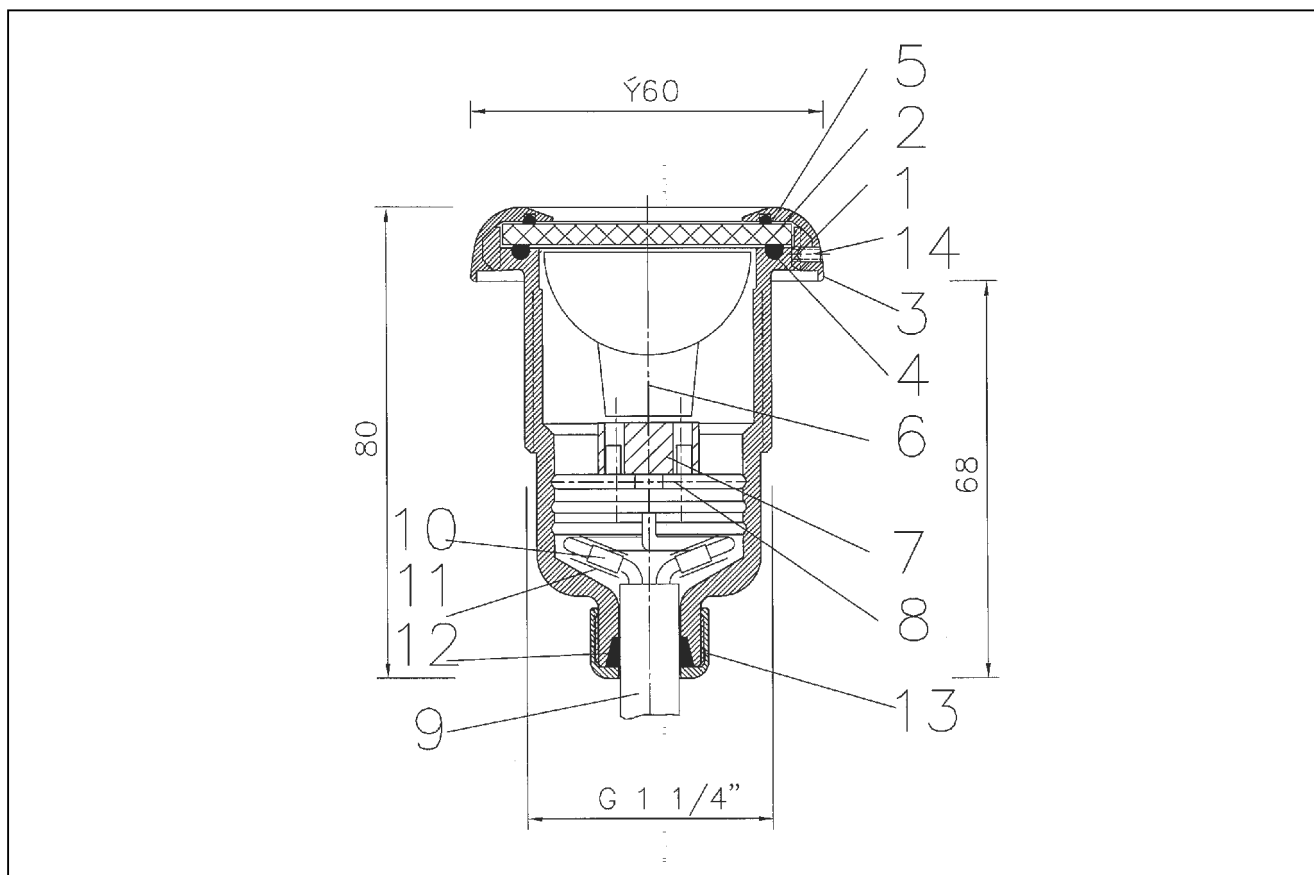


# xxx SVĚTLOMET SPL MII 20W/35W



detail	identifikace	popis
1	E8320001	Tělo světla <i>SPL MII Gehäuse</i>
2	E8320003	Čelní sklo <i>SPL MII Frontglas</i>
3	E83200021	Rámeček Blanche <i>SPL MII Blende Blanche</i>
3	E83200024	Rámeček Zlato <i>SPL MII Blende Gould</i>
3	E83200025	Rámeček Platina <i>SPL MII Blende Platin</i>
3	E83200026	Rámeček Bronz <i>SPL MII Blende Bronze</i>
3	E83200028	Rámeček Argento <i>SPL MII Blende Argento</i>
4	E601804003	O-kroužek 40x3,5 <i>O-ring</i>
5	E601803820	O-kroužek 38x2 <i>O-ring</i>
6	842217	Halogenová lampa 20W <i>Reflektorlampe</i>
6	842317	Halogenová lampa 35W <i>Reflektorlampe</i>
7	E8081022	Patice G4/GY6,35 <i>SPL keramikfassung</i>
8	E8320005	Pružina <i>SPL MII feeder</i>
9	E8082022	Kabel H07 RNI 2x1,5x2m <i>Kabel</i>
10	E8081023	Dvojitá spojka <i>Parallelverbinder</i>
11	E80400323	Silikonová hadička <i>Silikonschlauch</i>
12	E8281013	Těsnění <i>Dichtung 13,3x7,0x5,5mm</i>
13	E8081012	Matka Pg11 <i>SPL Druckemschraube</i>
14	E0145100304	Zajišťovací šroubek M3x4 DIN 553 A2 <i>Gewindestift</i>