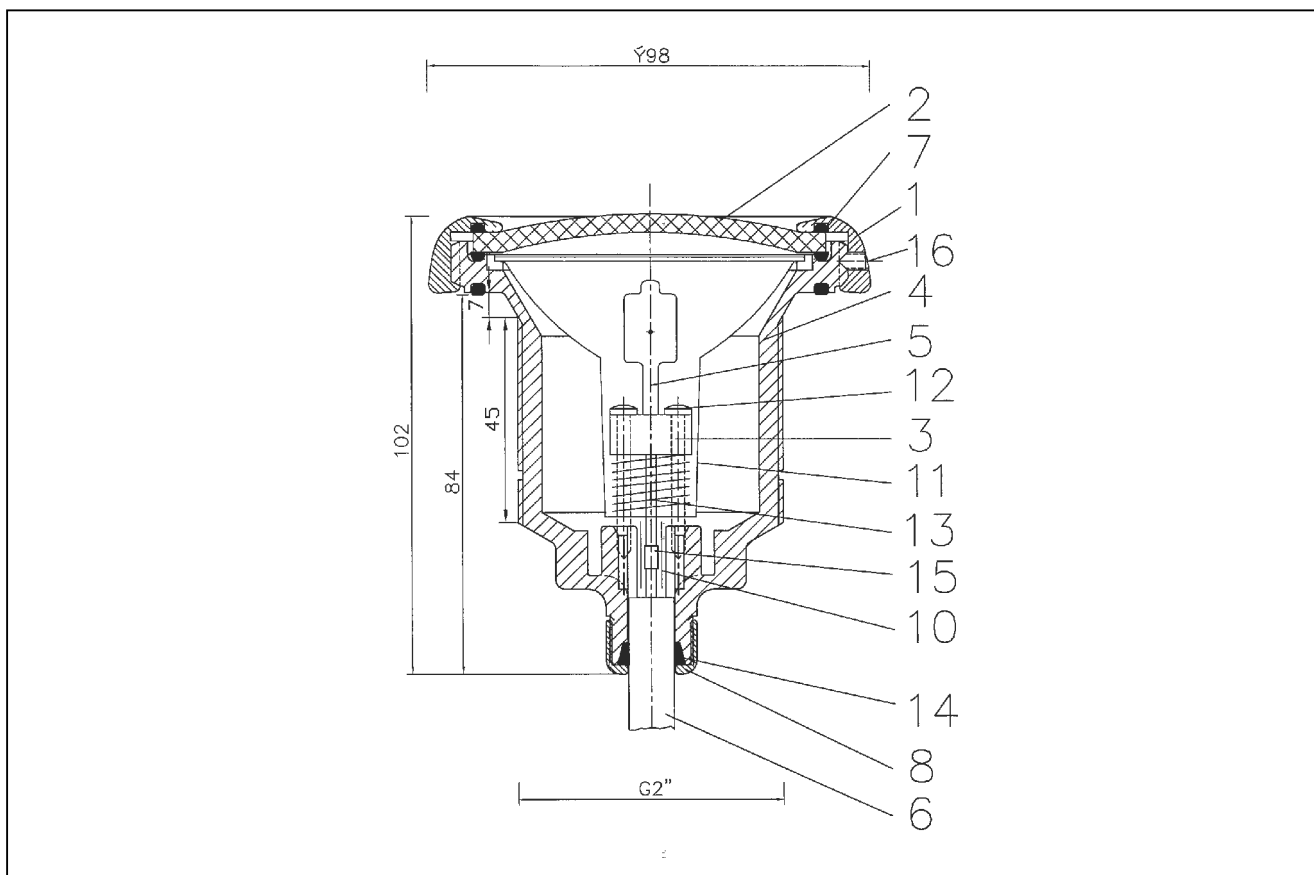


xxx SVĚTLOMET SPL III 20W/50W



detail	identifikace	popis
1	E828008	Rámeček SPL nerez <i>SPL Blende stainless steel</i>
1	E828001	Rámeček SPL bílý <i>SPL Blende white</i>
2	E828011	Čelní sklo <i>Frontglas</i>
3	E8081022	Patice žárovky <i>Keramikfassung</i>
4	E8280001	Tělo světla <i>SPL III - gehäuse</i>
5	841207	Halogenová lampa 20W <i>Halogenlampe</i>
5	841407	Halogenová lampa 50W <i>Halogenlampe</i>
6	E8082022	Kabel H07 RNF 2x1,5x2m <i>Kabel</i>
7	E060180733	O-kroužek 73x3,55 <i>O-ring</i>
8	E8081012	Matka Pg11 <i>Druckschraube</i>
10	E80410323	Solikonová hadička <i>Silikonschlauch</i>
11	E8180003	Reflektor <i>Reflektor</i>
12	E0135102925	Šroub 2,9x25 DIN 7981 <i>Lins. bl. schraube</i>
13	E602306	Pružina <i>Feder</i>
14	E8281013	Těsnění <i>Dichtung</i>
15	E8081023	Dvojitá spojka <i>Parallelverbinder</i>
16		Zajišťovací šroubek <i>Gewindestift</i>