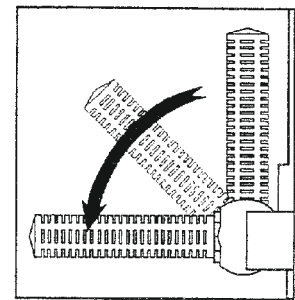
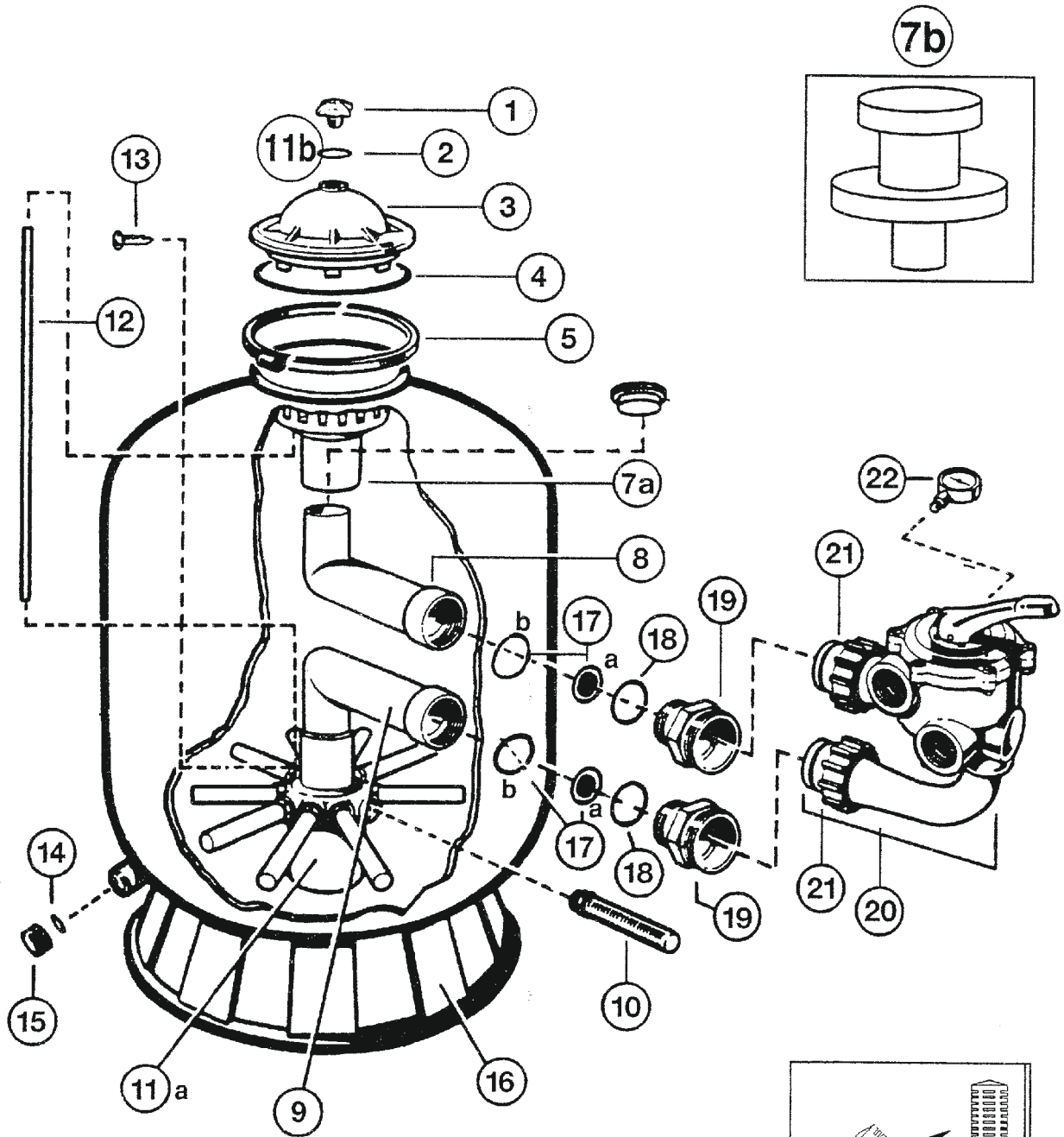


FILTRAČNÍ NÁDOBA HAYWARD SIDE

S 166 S, S 0210 S, S 0244 S,
S 0310 SE, S 0360 SE



FILTRAČNÍ STANICE / FILTRATION UNITS

FILTRAČNÍ NÁDOBA HAYWARD SIDE

| detail | identifikace | popis |
|--------|--------------|---|
| 1 | HSX0200G | Odvzdušňovací šroub <i>Manual air relief cap</i> |
| 2 | HSX0200Z5 | O-kroužek <i>Air relief cap o-ring</i> |
| 3 | HSX0244K | Víko <i>Lid</i> |
| 4 | HGMX0600F | O-kroužek víka <i>Lid o-ring</i> |
| 5 | HGMX0600NM | Plastová spona <i>Flange clamp S0166S,0210S,0244S</i> |
| 5 | HSX0310N | Plastová spona <i>Flange clamp S0310SE,0360SE</i> |
| 7a, 7b | HSX0244G | Difusor <i>Diffuser S0166S,0210S,0310SE,0360SE</i> |
| 7a, 7b | HSX0200L | Difusor <i>Diffuser S0244S</i> |
| 8 | HSX0166CD | Horní potrubí S0166S <i>Top elbow S0166S</i> |
| 8 | HSX0210CD | Horní potrubí S0210S <i>Top elbow S0210S</i> |
| 8 | HSX0244CD1E | Horní potrubí S0244S <i>Top elbow S0244S</i> |
| 8 | HSX0310CD1 | Horní potrubí S0310SE <i>Top elbow S0310SE</i> |
| 8 | HSX0360CD | Horní potrubí S0360SE <i>Top elbow S0360SE</i> |
| 9 | HSX0166CD | Dolní potrubí S0166S <i>Bottom elbow S0166S</i> |
| 9 | HSX0210CD | Dolní potrubí S0210S <i>Bottom elbow S0210S</i> |
| 9 | HSX0244CD2E | Dolní potrubí S0244S <i>Bottom elbow S0244S</i> |
| 9 | HSX0310CD2 | Dolní potrubí S0310SE <i>Bottom elbow S0310SE</i> |
| 9 | HSX0360CD | Dolní potrubí S0360SE <i>Bottom elbow S0360SE</i> |
| 10 | HSX0200Q | Sběrač S0166S,0210S <i>Lateral S0166S,0210S</i> |
| 10 | HSX0240D | Sběrač S0244S <i>Lateral S0244S</i> |
| 10 | HSX0310HA | Sběrač S0310SE,0360SE <i>Lateral S0310SE,0360SE</i> |
| 11a | HSX0200MA | Nosič sběračů S0166S <i>Lateral holder S0166S</i> |
| 11a | HSX0240MAE | Nosič sběračů <i>Lateral holder S0210S,0244S,0310SE,0360SE</i> |
| 11b | - | Nosič sběračů <i>Lateral holder S0166S</i> |
| 11b | HSX0242MA | Nosič sběračů <i>Lateral holder S0210S</i> |
| 11b | HSX0242MA1 | Nosič sběračů <i>Lateral holder S0244S</i> |
| 11b | HSX0242MA2 | Nosič sběračů <i>Lateral holder S0310SE</i> |
| 11b | HSX0242MA3 | Nosič sběračů <i>Lateral holder S0360SE</i> |
| 12 | HGX3000Z21 | Přívzdušňovací hadička S0166S <i>Air relief tube S0166S</i> |
| 12 | HGX1100Z4 | Přívzdušňovací hadička S0244S <i>Air relief tube S0244S</i> |
| 12 | HSX0360Z2 | Přívzdušňovací hadička S360SE <i>Air relief tube S0360SE</i> |
| 13 | HSX0200Z2 | Šroub k přívzdušňovací hadičce <i>Air relief tube screw</i> |
| 14 | HSX0180G | Těsnění vypouštěcí zátky <i>Drain cap gasket</i> |
| 15 | HSX0180H | Vypouštěcí zátka <i>Drain cap</i> |
| 16 | HSX0164B | Podstavec <i>Support stand S0166S</i> |
| 16 | HSX0200J | Podstavec <i>Support stand S0210S,0244S</i> |
| 16 | HSX0310J | Podstavec <i>Support stand S0310SE, 0360SE</i> |

| detail | identifikace | popis |
|--------|--------------|---|
| 17a | HSX0244DE | Adaptér <i>Bulkhead spacer S0166S,0210S,0244S,0310SE</i> |
| 17a | HSX0360DE | Adaptér <i>Bulkhead spacer S0360SE</i> |
| 17b | HSX0244DE1 | O-kroužek adaptéru <i>Spacer o-ring S0166S,0210S,0244S,0310SE</i> |
| 17b | HSX0360Z1 | O-kroužek adaptéru <i>Spacer o-ring S0360SE</i> |
| 18 | HSX0220Z2 | Těsnění výstupního šroubení <i>Bulkhead fitting o-ring S0166S,0210S,0244S,0310SE</i> |
| 18 | HSX0360Z1 | Těsnění výstupního šroubení <i>Bulkhead fitting o-ring S0360SE</i> |
| 19 | HSX0200DL1 | Výstupní šroubení <i>Bulkhead fitting S0166S,0210S,0244S,0310SE</i> |
| 19 | HSX0311F | Výstupní šroubení <i>Bulkhead fitting S0360SE</i> |
| 20 | HSP0710X32E | Ventil 6cest. <i>Valve S0166S</i> |
| 20 | HSP0710X62E | Ventil 6cest. <i>Valve S0210S,0244S</i> |
| 20 | HSP0715X62E | Ventil 6cest. <i>Valve S0310SE,0360SE</i> |
| 21 | HSX0200Z4 | O-kroužek <i>Valve o-ring</i> |
| 22 | HECX27086E | Manometr <i>Pressuregauge</i> |
| | HSX0200H | Sítka vypouštěcího ventilu <i>Strainer of draining</i> |