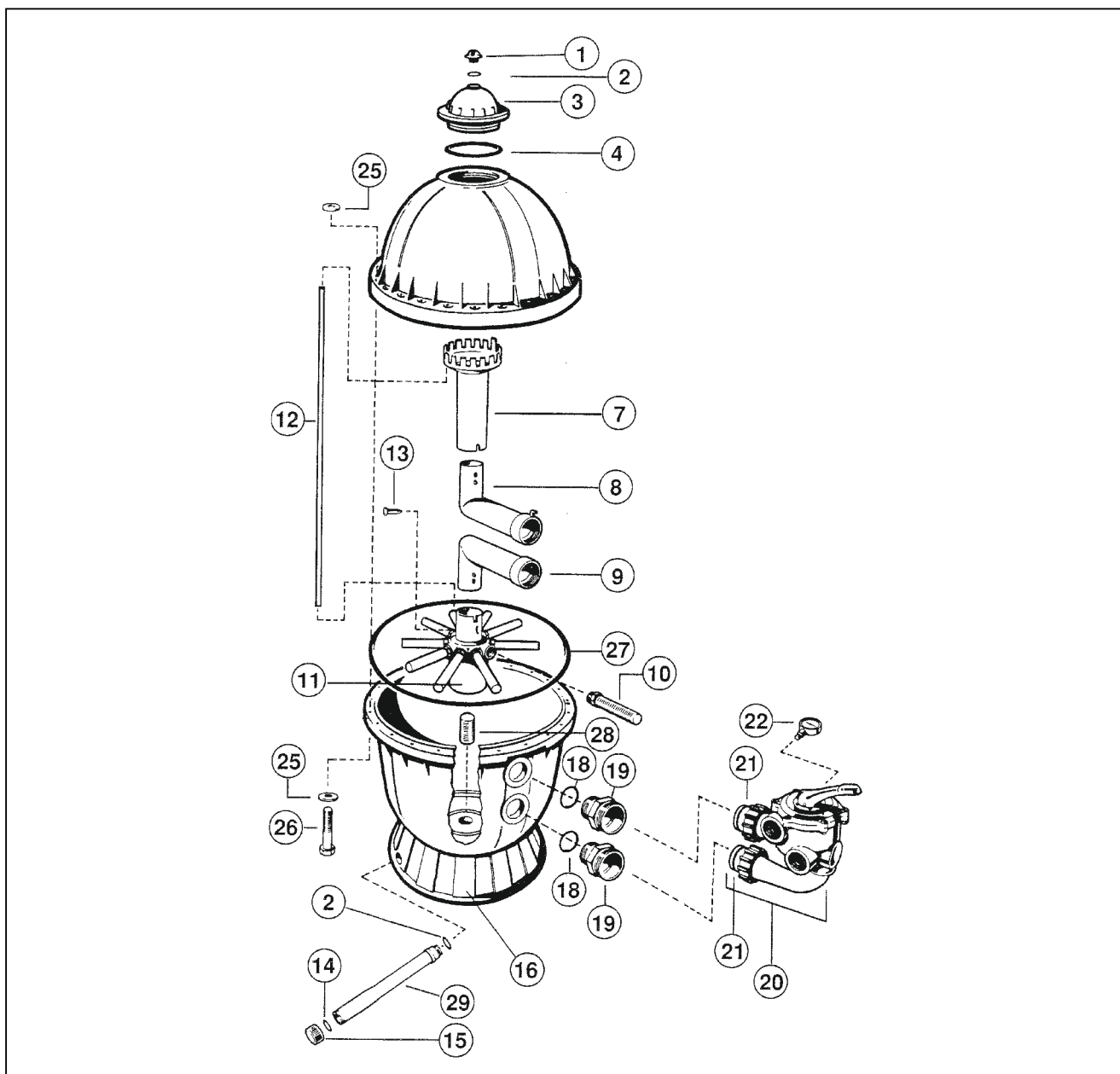


# FILTRAČNÍ NÁDOBA HAYWARD



detail	identifikace	popis
1	HSX0200G	Odvzdušňovací šroub Manual air relief cap
2	HSX0200Z5	O-kroužek odvodušňovacího šroubu Air relief cap o-ring
3	HSX0200K	Víko Lid
4	HSX0200Z6	Okroužek víka Lid o-ring
7a+7b	HSX0200L	Difusor Diffuser
8	HSX0200C	Horní potrubí Top elbow
9	HSX0200C	Dolní potrubí Bottom elbow
11	HSX0200MA	Nosič sběračů Lateral holder
12	HSX0200Z1	Přívzdušňovací hadička Air relief tube
13	HSX0200Z2	Šroub k přívzdušňovací hadičce Air relief tube screw
14	HSX0200Z9	Těsnění vypouštěcí zátky Drain cap gasket
15	HSX0200Z8	Vypouštěcí zátka Drain cap

detail	identifikace	popis
16	HSX0200J	Podstavec Support stand
18	HSX0200Z3	O-kroužek Bulkhead fitting o-ring
19	HSX0200D	Připojovací šroubení Bulkhead fitting
20	HSP0710X32E	Ventil 6 cest Valve
21	HSX0200Z4	O-kroužek Valve o-ring
22	HECX27086E	Manometr Pressure gauge
25	HECX1077	Podložka 1/4" x 1 1/6" O.D. flat washer
26	HECX1642215	Šroub 1/4" - 20 x 1-3/4" hex. head bolt
27	HSX0200Z7	O-kroužek těla filtru O-ring
28	HSX0200H	Sítka vypouštěcího ventilu Bottom screen
29	HSX0200EB	Vypouštěcí trubka Drain pipe assembly