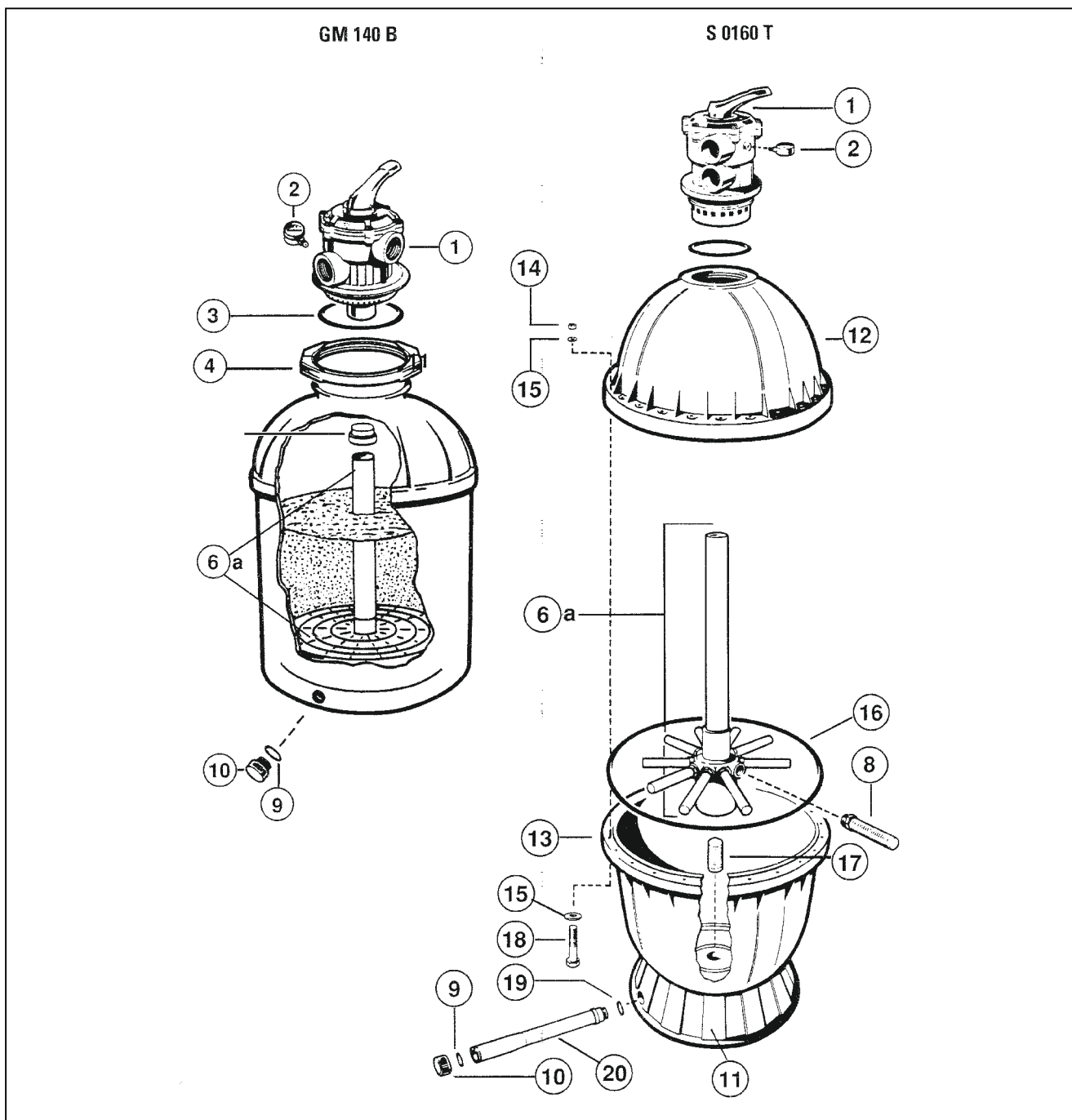


FILTRAČNÍ NÁDOBA HAYWARD



| detail | identifikace | popis |
|--------|--------------|---|
| 1 | HSP07121 | Ventil 6cest. Valve S0160T |
| 1 | HSP0704TE | Ventil 4cest. Valve GM140B |
| 2 | HECX27086E | Manometr Pressure gauge |
| 3 | HSX0200Z6 | Těsnění ventilu Valve o-ring S0160T |
| 3 | HGMX0600F | Těsnění ventilu Valve o-ring GM140B |
| 4 | HGMX0600NM | Plastová spona Flange clamps GM140B |
| 6a | HSX0160QA | Nosič sběračů komplet Lateral holder with center pipe S0160T |
| 8 | HSX0200Q | Sběrač Lateral S0160T |
| 9 | HGMX0152Z5 | Těsnění vypouštěcí zátky Drain gasket GM140B |
| 9 | HSX0200Z9 | Těsnění vypouštěcí zátky Drain gasket S0160T |

| detail | identifikace | popis |
|--------|--------------|---|
| 10 | HGMX0152Z4 | Vypouštěcí zátka Drain clamp GM140B |
| 10 | HSX0200Z8 | Vypouštěcí zátka Drain clamp S0160T |
| 11 | HSX0200J | Podstavec Support stand S0160T |
| 14 | HECX176855 | Matka 1/4" 20Hex. nut S0160T |
| 15 | HECX1077 | Podložka 1/4 x 1 1/6" O.D. flat washer S0160T |
| 16 | HSX0161Z1 | Těsnění nádoby O-ring S0160T |
| 17 | HSX0200H | Sítka vypouštěcího ventilu Bottom screen S0160T |
| 18 | HECX1642215 | Šroub nádoby Hex. head bolt S0160T |
| 19 | HSX0200Z14 | O-kroužek Drain pipe o-ring S0160T |
| 20 | HSX0200EB | Vypouštěcí trubka Drain pipe (with cap and gasket) |