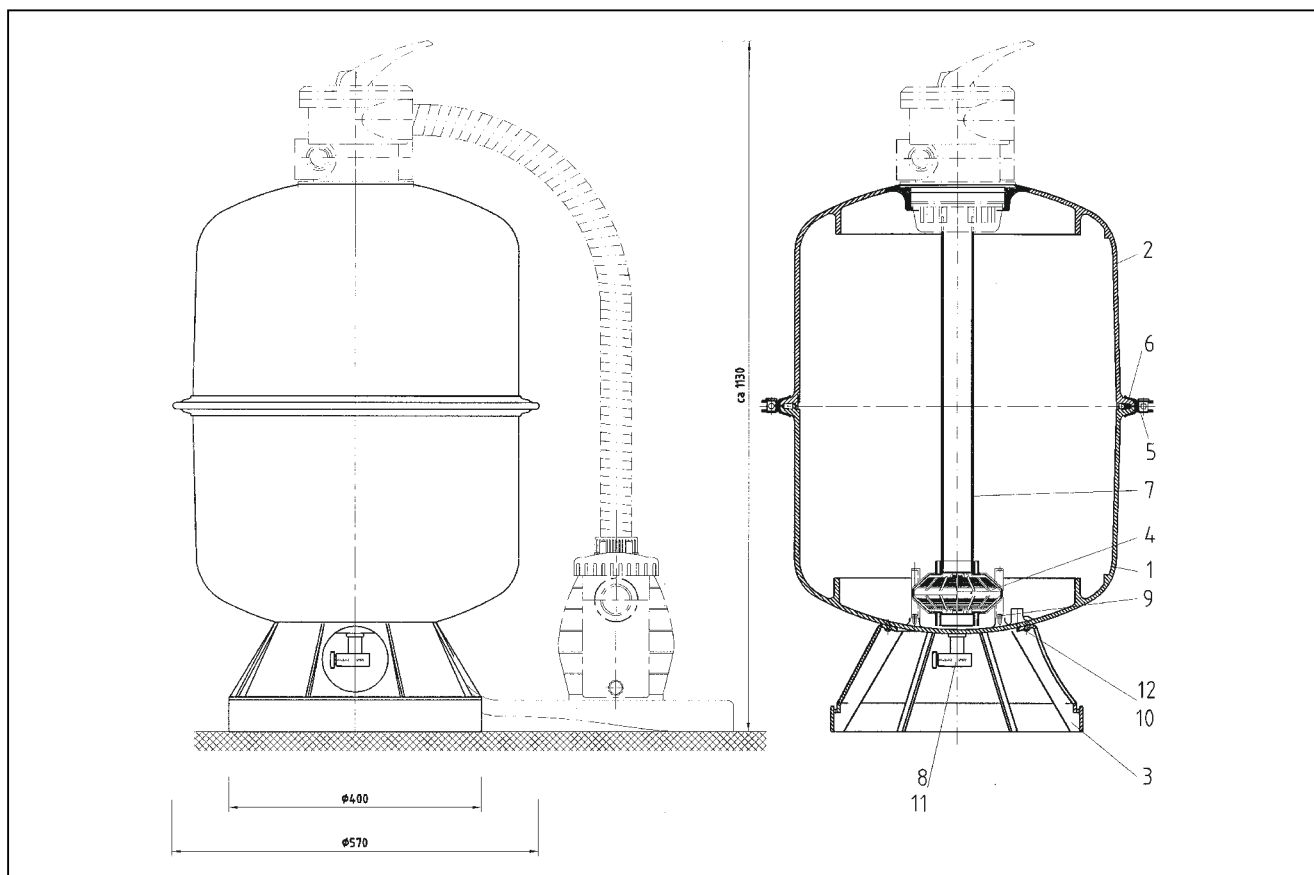


FILTRAČNÍ NÁDOBA Fxx1 S TOP VENTILEM



detail	identifikace	popis
1	E510120021	Dolní díl nádoby 400mm x
1	E510130021	Dolní díl nádoby 500mm x
2	E510120011	Horní díl nádoby 400mm x
2	E510130011	Horní díl nádoby 500mm x
3	E51002009	Podstavec x
4	E510011005	Multicleaner x
5	E51002007	Stahovací obruč 400ml x
5	E51003007	Stahovací obruč 500ml x
6	E060694411	Těsnění 400ml x
6	E060695411	Těsnění 500ml x
7	0301605028	Trubka ø50mm
8	E5100203	Odvzdušňovací ventil 1/2x1/4 x
9	E0135104816	Vrut 4,8x16 DIN 7981 x
10	E510020091	Kompenzátor x
11	E51002035	Koncovka x
12	E135104819	Vrut 4,8x19 DIN 7981 x