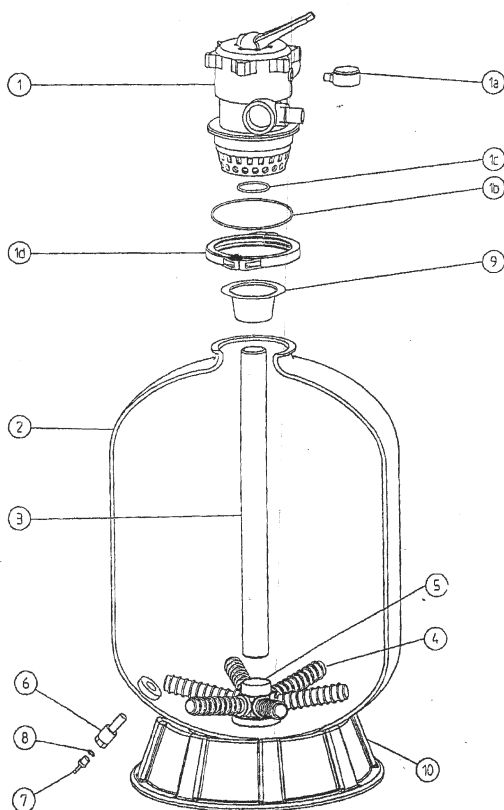


FILTRAČNÍ NÁDOBA AZUR, TOP VENTIL



detail	identifikace	popis
1	PE272026	Ventil šesticečný-TOP <i>Top valve</i>
1a	502021	Manometr 1/4" <i>Manometer 1/4"</i>
1b	PG281008	O-kroužek mezi ventil a nádobu <i>O-ring G281008</i>
1c	PG281009	O-kroužek mezi ventil a vnitřní trubku <i>O-ring G281009</i>
1d	PE272025	Plastová spona k ventilu <i>Plastic clamp</i>
2	PZ1518AO	Nádoba filtru Azur 380 TOP <i>Shell Azur 380 TOP</i>
2	PZ1925AO	Nádoba filtru Azur 480 TOP <i>Shell Azur 480 TOP</i>
2	PZ2230AO	Nádoba filtru Azur 560 TOP <i>Shell Azur 560 TOP</i>
2	PZ2636AO	Nádoba filtru Azur 660 TOP <i>Filter shell Azur 660</i>
3	0301605028	Trubka ø50 <i>Pipe ø50</i>
4	PG025260	Sběrač pro Azur 380 <i>Lateral for Azur 380</i>
4	PG025314	Sběrač pro Azur 480 <i>Lateral for Azur 480</i>
4	PG025373	Sběrač pro Azur 560, 660 <i>Lateral for Azur 560,660</i>
5	PGSS6025	Nosič sběračů <i>Hub for lateral</i>
6	PG154698	Vypouštěcí ventil 3/4" <i>Sand drain 3/4"</i>
7	P357161	Vypouštěcí šroub 1/4" <i>Plug sand drain 1/4"</i>
8	PG192115	O-kroužek vypouštěcího šroubu <i>O-ring plug sand drain</i>
9	PG155051	Násypka na písek <i>Sand guide</i>
10	PG154520	Podstavec pod nádobu-kulatý <i>Base for filtration tank</i>