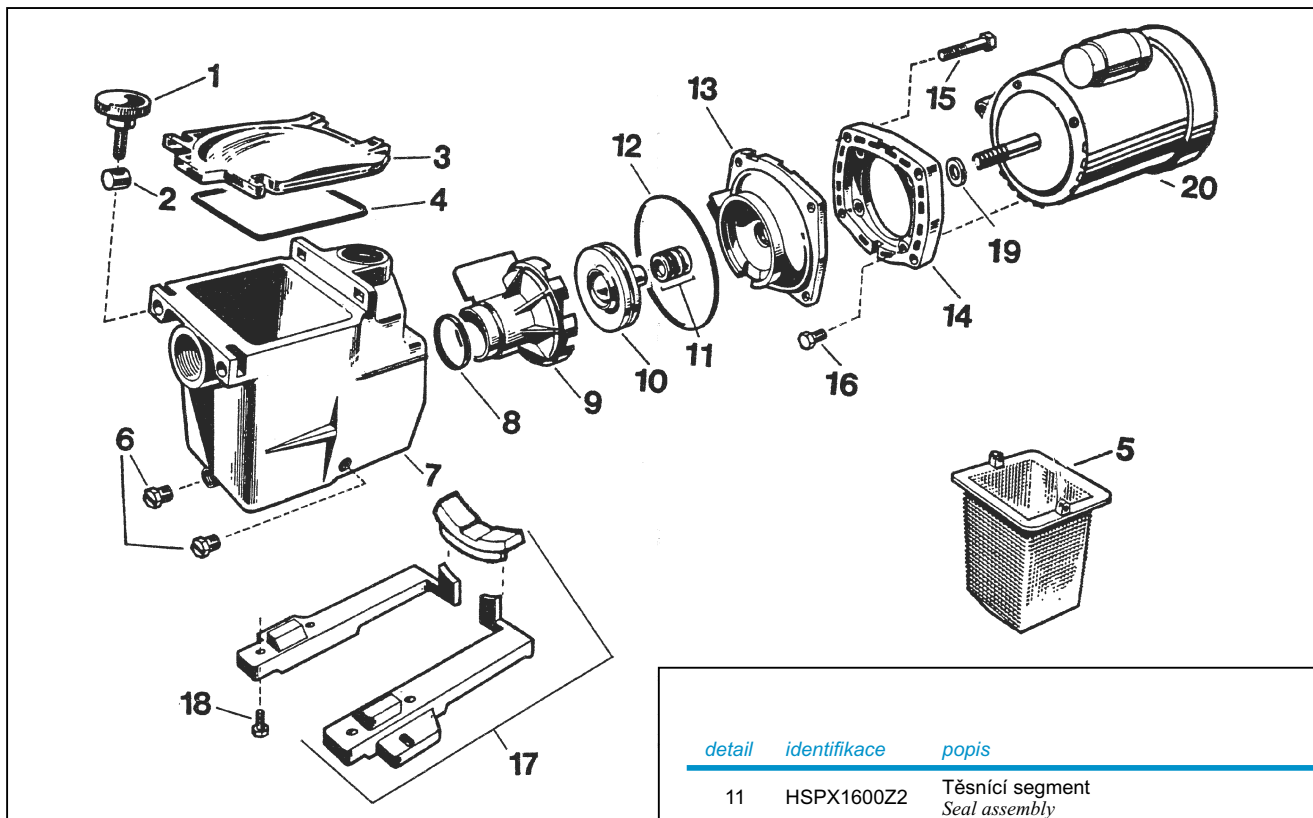


57SP1608, 2608, 1611, 2611, 1616, 2616, 1622 ČERPADLO SUPER PUMP



| detail | identifikace | popis |
|--------|--------------|--|
| 1+2 | HSPX1600PN | Šroub a matice víka předfiltru <i>Screw and nut of lid</i> |
| 3 | HSPX1600D | Víko předfiltru <i>Lid</i> |
| 4 | HSPX1600S | Těsnění víka předfiltru <i>Lid gasket</i> |
| 5 | HSPX1600M | Košík předfiltru <i>Basket</i> |
| 6 | HSPX1700FG | Vypouštěcí šroub <i>Drain plug</i> |
| 7 | HSPX1600AA | Tělo pumpy-vývody 1,5" <i>Pump housing 1 1/2"</i> |
| 7 | HSPX1620AE | Tělo pumpy-vývody 2" <i>Pump housing 2"</i> |
| 8 | HSPX1600R | Těsnění difusoru <i>Diffuser gasket</i> |
| 9 | HSPX1608BEX | Difusor do 1997 <i>Diffuser SP1606XE8,1622XE25,2606XE8</i> |
| 9 | HSPX1608BEX | Difusor do 1997 <i>Diffuser SP1608XE11,1611XE16,1616XE22</i> |
| 9 | HSPX2600BE | Difusor nad 1997 <i>Diffuser SP1608XE11,1611XE16,1616XE22</i> |
| 9 | HSPX2600BE | Difusor nad 1997 <i>Diffuser SP2608XE11,2611XE16,2616XE22</i> |
| 10 | HSPX1606CEX | Turbína <i>Impeller SP1606XE8,SP2606XE8</i> |
| 10 | HSPX1608CEX | Turbína do 1997 <i>Impeller SP1608XE11 until 1997</i> |
| 10 | HSPX1611CEX | Turbína do 1997 <i>Impeller SP1611XE16 until 1997</i> |
| 10 | HSPX1616CEX | Turbína do 1997 <i>Impeller SP1616XE22 until 1997</i> |
| 10 | HSPX1622CEX | Turbína nad 1997 <i>Impeller SP1622XE25 after 1997</i> |
| 10 | HSPX2607CE | Turbína nad 1997 <i>Impeller SP2608XE11</i> |
| 10 | HSPX2610CE | Turbína nad 1997 <i>Impeller SP2611XE16</i> |
| 10 | HSPX2615CE | Turbína nad 1997 <i>Impeller SP2616XE22 after 1997</i> |

| detail | identifikace | popis |
|--------|--------------|---|
| 11 | HSPX1600Z2 | Těsnící segment <i>Seal assembly</i> |
| 12 | HSPX1600T | Těsnění těla čerpadla <i>Housing gasket</i> |
| 13+14 | HSPX1611E | Čelo čerpadla +příruba <i>Seal plate SP1606XE8,1622XE25,2606XE8</i> |
| 13+14 | HSPX1611E | Čelo čerpadla +příruba do 1997 <i>Seal plate SP1608XE11,1611XE16,1616XE22</i> |
| 13+14 | HSPX2600E | Čelo čerpadla +příruba nad 1997 <i>Seal plate SP1608XE11,1611XE16,1616XE22</i> |
| 13+14 | HSPX2600E | Čelo čerpadla +příruba <i>Seal plate SP2608XE11,2611XE16,2616XE22</i> |
| 15 | HSPX1600Z4 | Šroub k přírubě motoru <i>Housing screw</i> |
| 16 | HSPX0125Z4E | Šroub k motoru <i>Motor cap screw</i> |
| 17 | HSPX1600GJ | Montovaná podložka <i>Mounting bracket</i> |
| 18 | HSPX1600Z5 | Šroub k podložce <i>Mounting foot screw</i> |
| 19 | HSPX0125F | Podložka <i>Slinger</i> |
| 20 | HSPX0550M | Motor 1F <i>Motor SP1606XE8,1608XE11,2606XE81,2608XE11 (Mono)</i> |
| 20 | HSPX0550T | Motor 3F <i>Motor SP1606XE8,1608XE11,2606XE81,2608XE11 (Tri)</i> |
| 20 | HSPX0750M | Motor 1F <i>Motor SP1611XE16,2611XE16 (Mono)</i> |
| 20 | HSPX0750T | Motor 3F <i>Motor SP1611XE16,2611XE16 (Tri)</i> |
| 20 | HSPX1100M | Motor 1F <i>Motor SP1616XE22,2616XE22 (Mono)</i> |
| 20 | HSPX1100T | Motor 3F <i>Motor SP1616XE22,2616XE22 (Tri)</i> |
| 20 | HSPX1500M | Motor 1F <i>Motor SP1622XE25 (Mono)</i> |
| 20 | HSPX1500T | Motor 3F <i>Motor SP1622XE25 (Tri)</i> |
| | HSPX1600GS | Set těsnění <i>Set gaskets</i> |