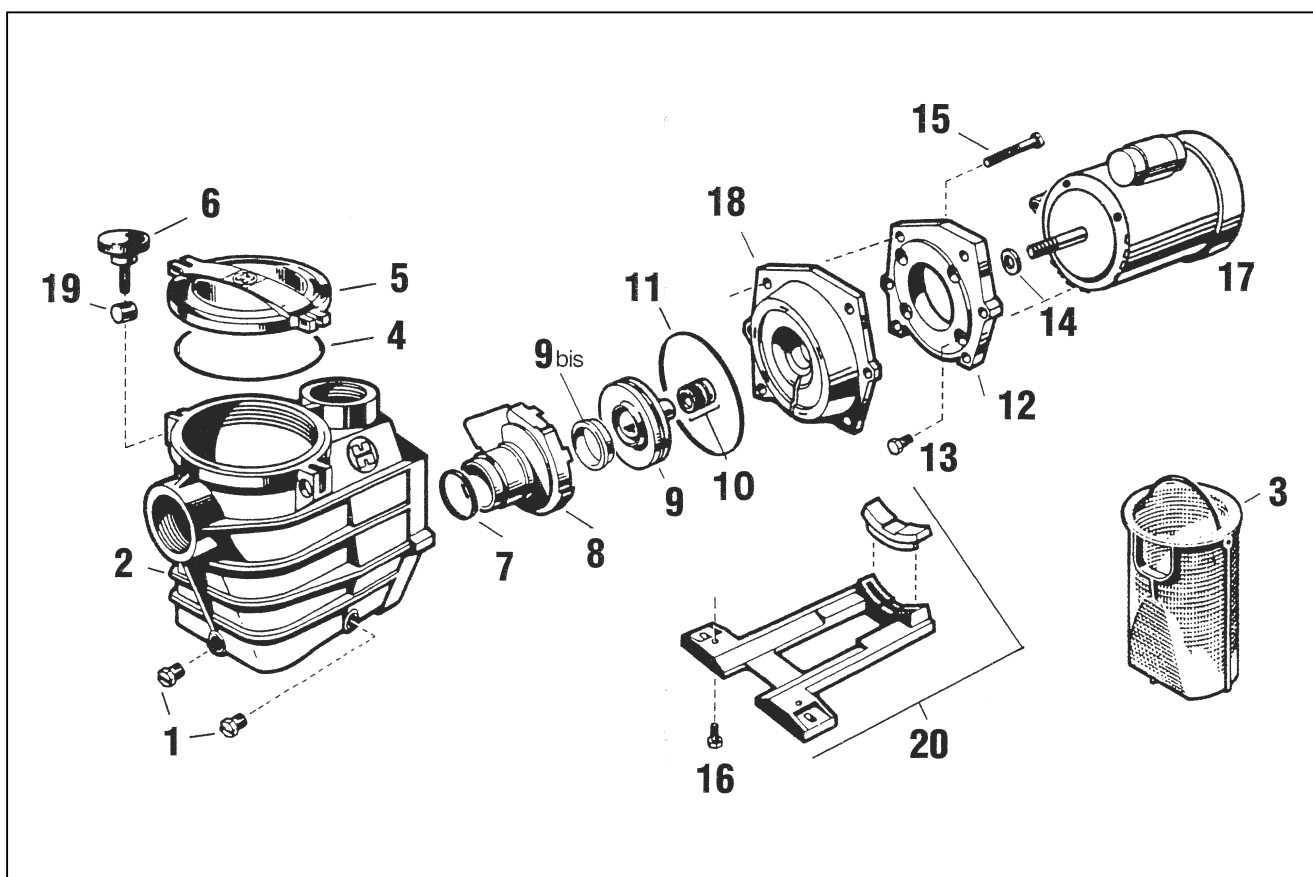


## ČERPADLO SUPER II



detail	identifikace	popis
1	HSPX1700FG	Vypouštěcí šroub <i>Drain plug</i>
2	HSPX2800AA	Tělo čerpadla Max Flo <i>Pump housing / strainer</i>
3	HSPX3000M	Košík předfiltru <i>Strainer basket</i>
4	HSPX3000S	Těsnění víka předfiltru <i>Strainer cover o-ring</i>
5	HSPX3000D	Víko předfiltru <i>Lid</i>
6+19	HSPX1600PN	Šroub víka předfiltru +matice <i>Hand knob and swivel nut</i>
7	HSPX1600R	Těsnění difusoru <i>Diffuser gasket</i>
8	HSPX3000B	Difusor <i>Diffuser SP3008, SP3011</i>
8	HSPX3021B	Difusor <i>Diffuser SP3016,3020,3025-3,3030</i>
9	HSPX3008CE	Turbína <i>Impeller SP3008</i>
9	HSPX3011CE	Turbína <i>Impeller SP3011</i>
9	HSPX3016CE	Turbína do 1995 <i>Impeller Sp3016 until 1995</i>
9	HSPX3021CE	Turbína od 1992 <i>Impeller Sp3020 after 1992</i>
9	HSPX3026CE	Turbína od 1992 <i>Impeller SP3025-3 after 1992</i>
9	HSPX3031CE	Turbína od 1992 <i>Impeller SP3030-3 after 1992</i>
9bis	HSPX3021R	Kroužek pro turbínu <i>Ring for impeller</i>
10	HSPX1600Z2	Těsnící segment <i>Seal assembly</i>
11	HSPX3000T	Těsnění těla čerpadla <i>Housing gasket</i>
12	HSPX3000FE	Příruba motoru <i>Motor mounting plate</i>

detail	identifikace	popis
13	HSPX0125Z4E	Šroub k motoru M6x25 <i>Motor cap screw</i>
14	HSPX0125F	Ploché těsnění <i>Slinger</i>
15	HSPX1600Z4	Šroub k přírubě motoru <i>Housing cap screw</i>
16	HSPX1600Z5	Šroub k podložce <i>Cap screw</i>
17	HSPX0550M	Motor 1F <i>Motor SP3008 (Mono)</i>
17	HSPX0550T	Motor 3F <i>Motor SP3008 (Tri)</i>
17	HSPX0750M	Motor 1F <i>Motor SP33011 (Mono)</i>
17	HSPX0750T	Motor 3F <i>Motor SP33011 (Tri)</i>
17	HSPX1100M	Motor 1F <i>Motor SP3016 (Mono)</i>
17	HSPX1100T	Motor 3F <i>Motor SP3016 (Tri)</i>
17	HSPX1500M	Motor 1F <i>Motor SP3020 (Mono)</i>
17	HSPX1500T	Motor 3F <i>Motor SP3020 (Tri)</i>
17	HSPX2200T	Motor 3F <i>Motor SP3025-3,3030-3 (Tri)</i>
18	HSPX3020E	Čelo čerpadla <i>Seal plate</i>
20	HSPX3000GA	Montovaná podložka <i>Mounting bracket</i>