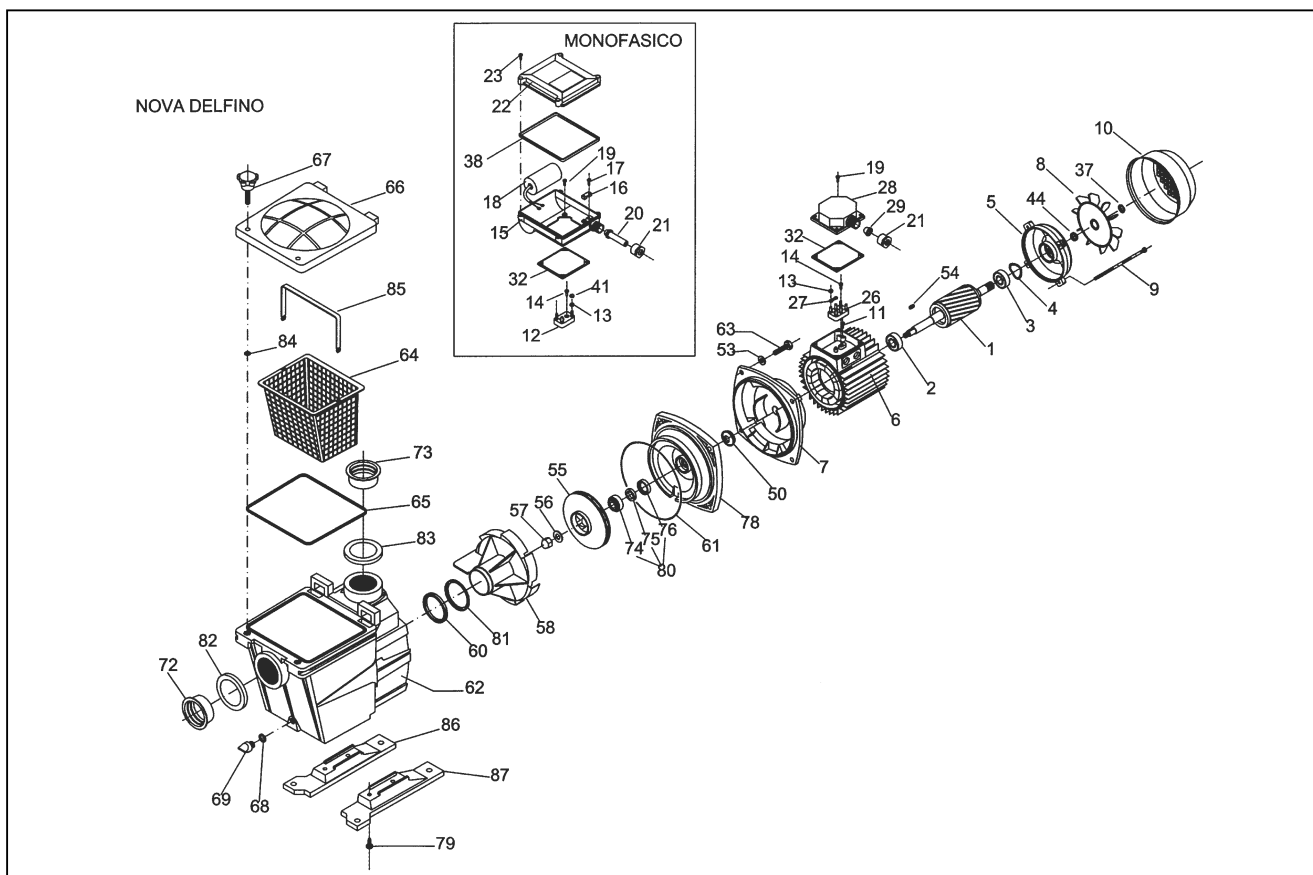


57120191, 193, 241, 243, 281, 283 ČERPADLO NOVA DELFINO



detail	identifikace	popis
1	B3570717	Rotor motoru ND19M <i>Rotor ND19M</i>
1	B3570716	Rotor motoru ND19T <i>Rotor ND19T</i>
1	B3570811	Rotor motoru ND24M <i>Rotor ND24M</i>
1	B3570810	Rotor motoru ND24T <i>Rotor ND24T</i>
1	B3570812	Rotor motoru ND28M <i>Rotor ND28M</i>
1	B3570811	Rotor motoru ND28T <i>Rotor ND28T</i>
2+3	M6202	Ložisko 6202ZZ pro Nd19 <i>Bearing 6202ZZ</i>
2+3	M6303+M6204	Ložisko 6303 a 6204 pro ND24,28
4	B4520110	Pérová podložka ložiska Nd19 <i>Wavy pressure washer</i>
4	B4520210	Pérová podložka ložiska ND24+ND28 <i>Wavy pressure washer</i>
5	B2620141	Zadní čelo motoru ND19M <i>Back motor cover</i>
5	B4620741	Zadní čelo motoru ND24+ND28 <i>Back motor cover</i>
6	B4700704	Stator motoru ND19M <i>Stator ND19M</i>
6	B4700706	Stator motoru ND19T <i>Stator ND19T</i>
6	B4700802	Stator motoru ND24M <i>Stator ND24M</i>
6	B4700801	Stator motoru ND24T <i>Stator ND24T</i>
6	B4700804	Stator motoru ND28M <i>Stator ND28M</i>
6	B4700803	Stator motoru ND28T <i>Stator ND28T</i>
7	B2510141	Příruba motoru Nd19 <i>Motor flange</i>

detail	identifikace	popis
7	B2510241	Příruba motoru ND24+ND28 <i>Motor flange</i>
8	B4640710	Ventilátor Nd19 <i>Motor fan</i>
8	B4640810	Ventilátor ND24+ND28 <i>Motor fan</i>
9	B4220505	Stahovací šroub motoru Nd19 <i>Motor screw bolt</i>
9	B4220506	Stahovací šroub motoru ND24+ND28 <i>Motor screw bolt</i>
10	B3560110	Kryt ventilátoru Nd19 <i>Motor fan cover</i>
10	B4560210	Kryt ventilátoru ND24+ND28 <i>Motor fan cover</i>
11	B4190302	Šroub země <i>Ground conn.screw</i>
12	B4590110	Jednofázová svorkovnice <i>Cable connector single phase</i>
13	B4210430	Matka M4 <i>Cable connector nut</i>
14	B4190302	Šroub k uchycení svorkovnice <i>Cable connector screw</i>
15	B3240516	Kryt svorkovnice 1F ND19M <i>Connecting box single phase</i>
15	B4530210	Kryt svorkovnice 1F ND24M + ND28M <i>Connecting box single phase</i>
16	B4690110	Přichytka kabelu <i>Fixing cable support</i>
17	B4193901	Šroub přichytky <i>Fixing cable support screw</i>
18	B4550310	Kondenzátor 20 μ F ND19M <i>Capacitor 20μF ND19M</i>
18	BZCON31,5M	Kondenzátor 31,5 μ F ND24M <i>Capacitor 31,5μF ND24M</i>
18	BZCON35MF	Kondenzátor 35 μ F ND28M <i>Capacitor 35μF ND28M</i>
19	B4190302	Šroub k uchycení krytu svorkovnice <i>Connecting box screw</i>

detail	identifikace	popis
20	B4650310	Chránička kabelu <i>Cable shifter single phase</i>
21	B4681110	Vývodka kabelu <i>Press cable bolt</i>
22	B3240517	Víko krytu svork. 1F ND19M <i>Connecting box cover</i>
22	B4610210	Víko krytu svork. 1F ND24M,ND28M <i>Connecting box cover</i>
23	B4193901	Šroub krytu svorkovnice <i>Connecting box cover screw</i>
26	B4590310	Svorkovnice třífázová <i>Cable connector three phase</i>
27	B4600130	Propojení svorek <i>Cable connector bridge</i>
28	B4530310	Kryt třífázové svorkovnice <i>Connecting box three phase</i>
29	B4650110	Těsnění vývodky <i>Cable bolt three phase</i>
32	B4055110	Těsnění krytu svorkovnice <i>Connecting box gasket</i>
37	B4760810	Spona ventilátoru <i>Motor fan clamp</i>
38	B4055310	Těsnění víka krytu svorkovnice <i>Connecting box cover gasket</i>
44	B4161410	Těsnící spona ND19M <i>Motor seal side fan</i>
44	B4162010	Těsnící spona ND24+ND28 <i>Motor seal side fan</i>
50	B4160210	Clona proti vodě <i>Throw-off washer</i>
53	B4200850	Podložka těla čerpadla <i>Filter pump housing washer</i>
54	B4100150	Klínek hřídele <i>Shaft key</i>
55	B3110310	Turbína ND19 <i>Impeller ND19</i>
55	B3110410	Turbína ND24 <i>Impeller ND24</i>
55	B3110510	Turbína ND28 <i>Impeller ND28</i>
56	B4201050	Podložka turbíny <i>Impeller washer</i>
57	B4211050	Maticе turbíny <i>Impeller nut</i>
58	B4030110	Difusor <i>Diffuser</i>
60	B4050310	Těsnění k difusoru <i>Diffuser gasket</i>
61	B4050410	Těsnění těla čerpadla <i>Pump housing gasket</i>
62	B3010210	Tělo čerpadla <i>Pump housing</i>
63	B4190807	Šroub těla čerpadla <i>Pump housing screw</i>
64	B4140210	Košik předfiltru <i>Filter basket</i>
65	B4050110	Těsnění víka předfiltru <i>Filter cover gasket</i>
66	B4080110	Víko předfiltru <i>Filter cover</i>
67	B3060110	Šroub víka předfiltru <i>Filter cover screw</i>
68	B4050510	Těsnění vypouštěcího šroubu <i>Drain plug gasket</i>
69	B4180111	Vypouštěcí šroub <i>Drain plug</i>
72+73	B4170110	Přepavní zátka <i>Suction lid - impulsion lid</i>
78	B4150110	Čelo čerpadla <i>Intermmmediate cover</i>
79	B4196001	Šroub základny <i>Baseplate screw</i>
80	B2341511	Těsnící segment komplet <i>Compleat shaft seal</i>

detail	identifikace	popis
81	B4090110	Těsnící kroužek difusoru <i>Diffuser gasket socket</i>
82+83	B3090210	Zpevňovací kroužek <i>Suction + impulsion socket</i>
84	B4050210	Těsnění šroubu víka předfiltru <i>Filter cover screw gasket</i>
85	B4120110	Držadlo košíku <i>Filter basket handle</i>
86	B4070110	Pravá základna <i>Ride baseplate</i>
87	B4070210	Levá základna <i>Left baseplate</i>