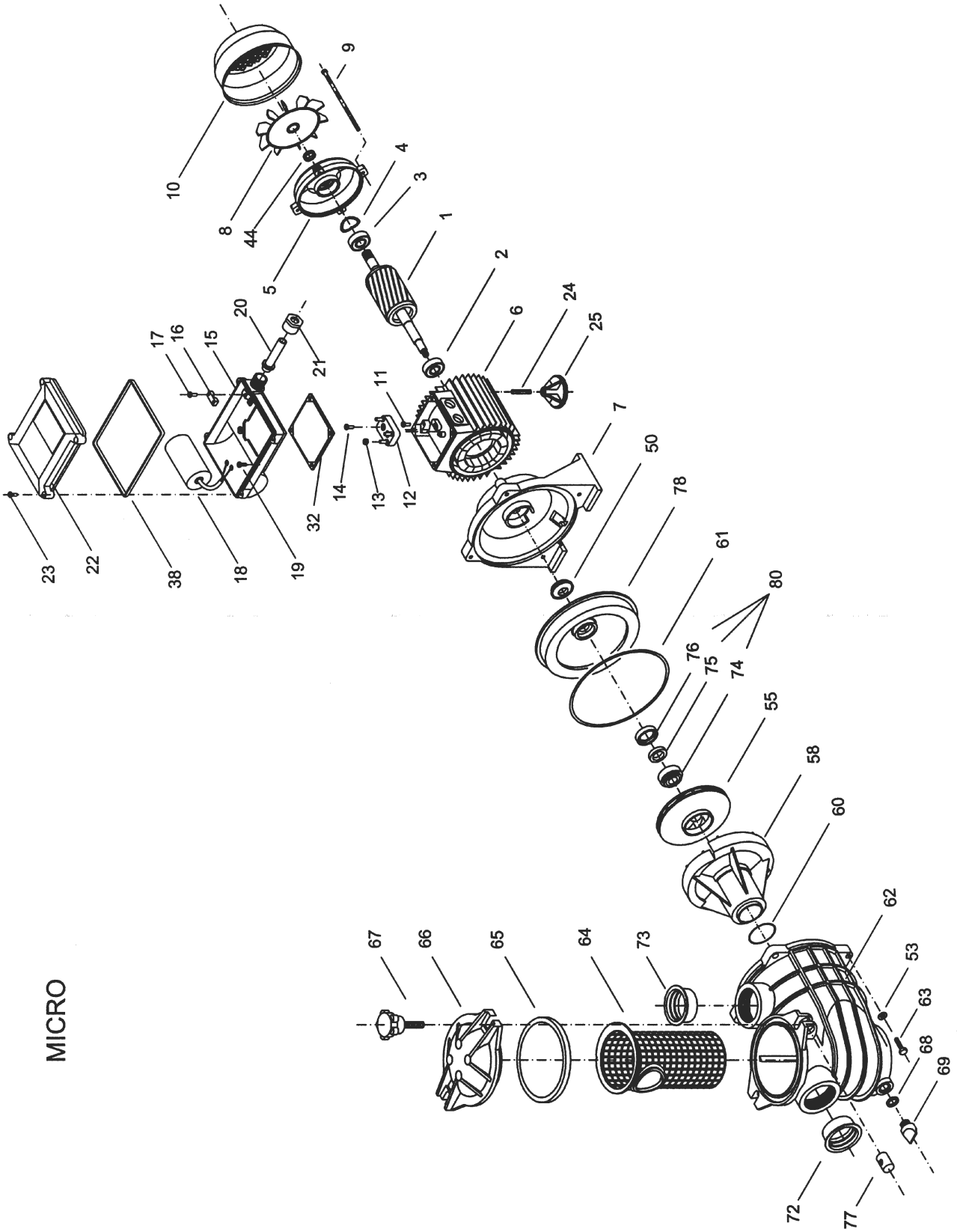


57100251 ČERPADLO MICRO DELFINO

MICRO



detail	identifikace	popis
1	B3570614	Rotor motoru Micro 25 <i>Rotor Micro 25</i>
1	B3570615	Rotor motoru Micro 33 <i>Rotor Micro 33</i>
1	B3570616	Rotor motoru Micro 50 <i>Rotor Micro 50</i>
2	M6201	Ložisko u čerpadla 6201ZZ <i>Bearing pump side 6201ZZ</i>
3	M6202	Ložisko u ventilátoru 6202ZZ <i>Bearing fan side 6202ZZ</i>
4	B4520010	Pérová podložka ložiska <i>Wavy pressure washer</i>
5	B2620041	Zadní čelo motoru <i>Back motor cover</i>
6	B4700605	Stator motoru Micro 25 <i>Stator Micro 25</i>
6	B4700606	Stator motoru Micro 33 <i>Stator Micro 33</i>
6	B4700607	Stator motoru Micro 50 <i>Stator Micro 50</i>
7	B2510642	Příruba motoru-přední čelo <i>Motor flange</i>
8	B4640610	Ventilátor <i>Motor fan</i>
9	B4220504	Stahovací šroub <i>Motor screw bolt</i>
10	B3560010	Kryt ventilátoru <i>Motor fan cover</i>
11	B4190602	Šroub zemnění <i>Ground conn.screw</i>
12	B4590110	Svorkovnice <i>Cable connector</i>
13	B4210430	Matka M4 <i>Cable connector nut</i>
14	B4190302	Šroub k uchycení svorkovnice <i>Cable conn. fix screw</i>
15	B3240516	Kryt svorkovnice <i>Connecting box single phase</i>
16	B4690110	Příchytka kabelu <i>Fixing cable support</i>
17	B4193901	Šroub příchytky kabelu <i>Fixing cable support screw</i>
18	B4550010	Kondenzátor 10 µF Micro 25 <i>Capacitor 10 µF Micro 25</i>
18	B4550010	Kondenzátor 10 µF Micro 33 <i>Capacitor 10 µF Micro 33</i>
18	B4550110	Kondenzátor 12,5µF Micro 50 <i>Capacitor 12,5 µF Micro 50</i>
19	B4190302	Šroub k uchycení krytu <i>Connecting box screw</i>
20	B4650310	Chránička kabelu <i>Cable shifte single phase</i>
21	B4681110	Vývodka kabelu <i>Press cable bolt</i>
22	B3240517	Víko svorkovnice <i>Connecting box cover</i>
23	B4193901	Šroub víka <i>Connecting box cover screw</i>
24	B4040110	Podpěra motoru - dřík <i>Elastic bolt</i>
25	B4070410	Podpěra motoru - opěrka <i>Spike</i>
32	B4055110	Těsnění pod kryt svorkovnice <i>Connecting box gasket</i>
38	B4055310	Těsnění pod víko svorkovnice <i>Connecting box cover gasket</i>
44	B4161210	Těsnící spona <i>Motor seal fan side</i>
50	B4160110	Clona proti vodě <i>Throw - off washer</i>
53	B4200650	Podložka 6mm nerez <i>Filter pump housing washer</i>
55	B3111810	Turbína Micro 25 <i>Impeller Micro 25</i>

detail	identifikace	popis
55	B3111910	Turbína Micro 33 <i>Impeller Micro 33</i>
55	B3112010	Turbína Micro 50 <i>Impeller Micro 50</i>
58	B4030710	Difusor <i>Diffuser</i>
60	B4054810	Těsnění difusoru <i>Diffuser gasket</i>
61	B4054910	Těsnění těla čerpadla <i>Pump housing gasket</i>
62	B4010410	Tělo čerpadla <i>Pump housing</i>
63	B4190653	Šroub M6x25 nerez <i>Pump housing screw</i>
64	B4140710	Košík předfiltru <i>Filter basket</i>
65	B4054710	Těsnění víka předfiltru <i>Filter cover gasket</i>
66	B4080410	Víko předfiltru <i>Filter cover</i>
67	B3060210	Šroub víka předfiltru <i>Filter cover screw</i>
68	B4050510	Těsnění vypouštěcího šroubu <i>Drain plug gasket</i>
69	B4180111	Vypouštěcí šroub <i>Drain pluck</i>
72+73	B4170210	Převravní zátka <i>Suction lid + impulsion lid</i>
77	B4230130	Matice víka předfiltru <i>Filter cover nut</i>
78	B4150310	Čelo čerpadla <i>Intermediate cover</i>
80	B2341511	Těsnící segment komplet <i>Complete shaft seal</i>