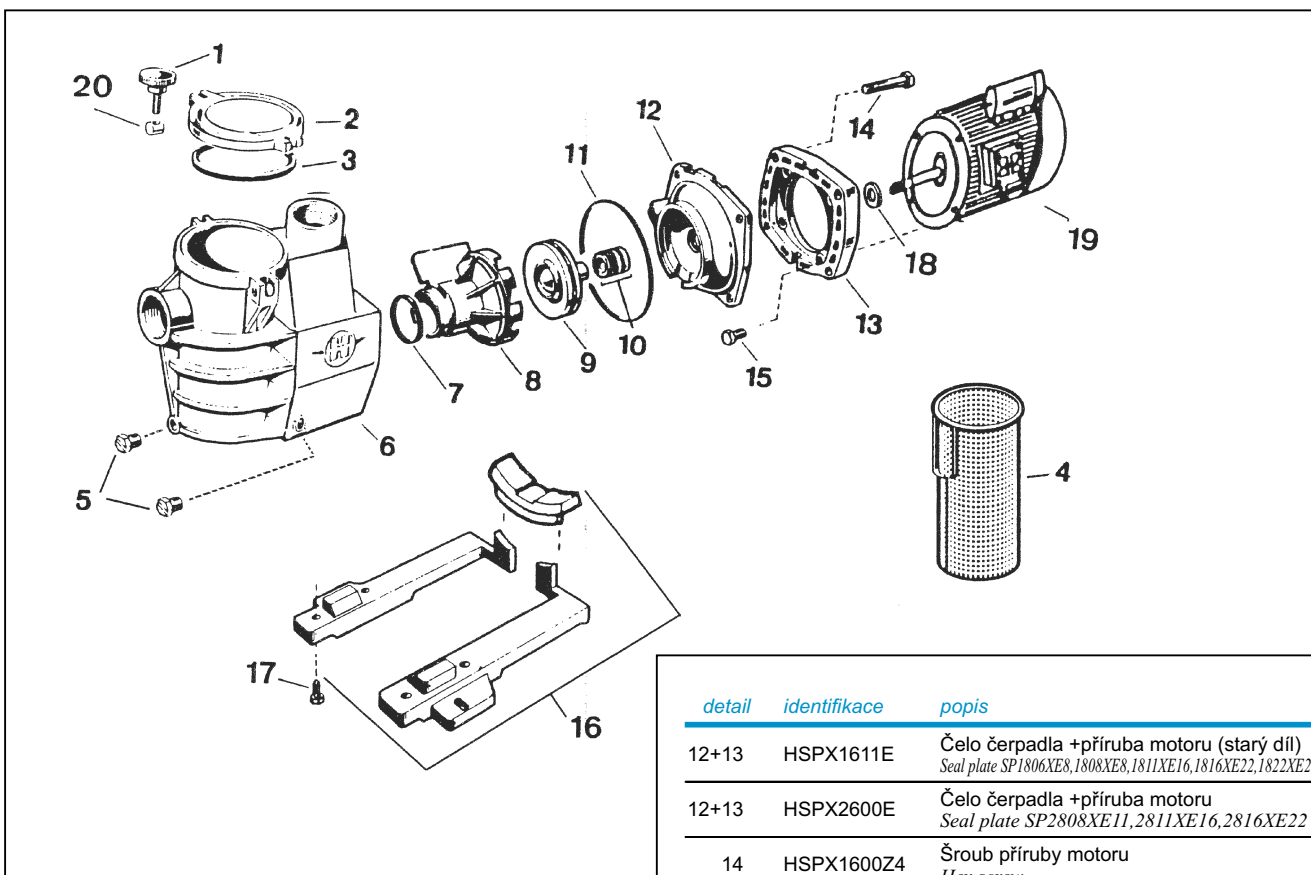


# 57SP1806, 57SP2808, 57SP2811, 57SP2816, 57SP2822, ČERPADLO MAX FLO



detail	identifikace	popis
1+20	HSPX1600PN	Šroub víka předfiltru +matice Hand knob
2	HSPX1250LA	Víko předfiltru Lid
3	HSPX0125T	Těsnění víka předfiltru Lid gasket
4	HSPX2800M	Košik předfiltru Strainer basket
5	HSPX1700FG	Vypouštěcí šroub Drain plug
6	HSPX2800AA	Tělo čerpadla Pump housing
7	HSPX1600R	Těsnění difusoru Diffuser gasket
8	HSPX1808BE	Difusor Diffuser SP1806XE8,1808XE8,1811XE16,1816XE22,1822XE25
8	HSPX2800BE	Difusor Diffuser SP2808XE11,2811XE16,2816XE22
9	HSPX1606CE	Turbína Impeller SP1806XE8
9	HSPX1608CEX	Turbína Impeller SP1808XE8
9	HSPX1611CE	Turbína Impeller SP1811XE16
9	HSPX1616CE	Turbína Impeller SP1816XE22
9	HSPX1622CE	Turbína Impeller SP1822XE25
9	HSPX2607CE	Turbína Impeller SP2808XE11
9	HSPX2610CE	Turbína Impeller SP2811XE16
9	HSPX2615CE	Turbína Impeller SP2816XE22
10	HSPX1600Z2	Těsnící segment Seal assembly
11	HSPX1600T	Těsnění těla čerpadla Housing gasket

detail	identifikace	popis
12+13	HSPX1611E	Čelo čerpadla +příruba motoru (starý díl) Seal plate SP1806XE8,1808XE8,1811XE16,1816XE22,1822XE25
12+13	HSPX2600E	Čelo čerpadla +příruba motoru Seal plate SP2808XE11,2811XE16,2816XE22
14	HSPX1600Z4	Šroub příruby motoru Hex screw
15	HSPX0125Z4E	Šroub motoru Motor cap screw
16	HSPX1600GJ	Montovaná podložka Mounting bracket
17	HSPX1600Z5	Šroub k podložce Cap screw
18	HSPX0125F	Podložka Slinger
19	HSPX0550M	Motor 50 1F Motor 50 cy SP1806XE8 (Mono)
19	HSPX0550T	Motor 50 3F Motor 50 cy SP1806XE8 (Tri)
19	HSPX0750M	Motor 50 1F Motor 50 cy SP1811XE16 (Mono)
19	HSPX0750T	Motor 50 3F Motor 50 cy SP18011XE16 (Tri)
19	HSPX1100M	Motor 50 1F Motor 50 cy SP1816XE22 (Mono)
19	HSPX1100T	Motor 50 3F Motor 50 cy SP1816XE22 (Tri)
19	HSPX1500M	Motor 50 1F Motor 50 cy SP1822XE25 (Mono)
19	HSPX1500T	Motor 50 3F Motor 50 cy SP1822XE25 (Tri)
19	HSPX0550M	Motor 50 1F Motor 50 cy SP2808XE11 (Mono)
19	HSPX0550T	Motor 50 3F Motor 50 cy SP2808XE11 (Tri)
19	HSPX0750M	Motor 50 1F Motor 50 cy SP2811XE16 (Mono)
19	HSPX0750T	Motor 50 3F Motor 50 cy SP2811XE16 (Tri)
19	HSPX1100M	Motor 50 1F Motor 50 cy SP2816XE22 (Mono)
19	HSPX1100T	Motor 50 3F Motor 50 cy SP2816XE22 (Tri)