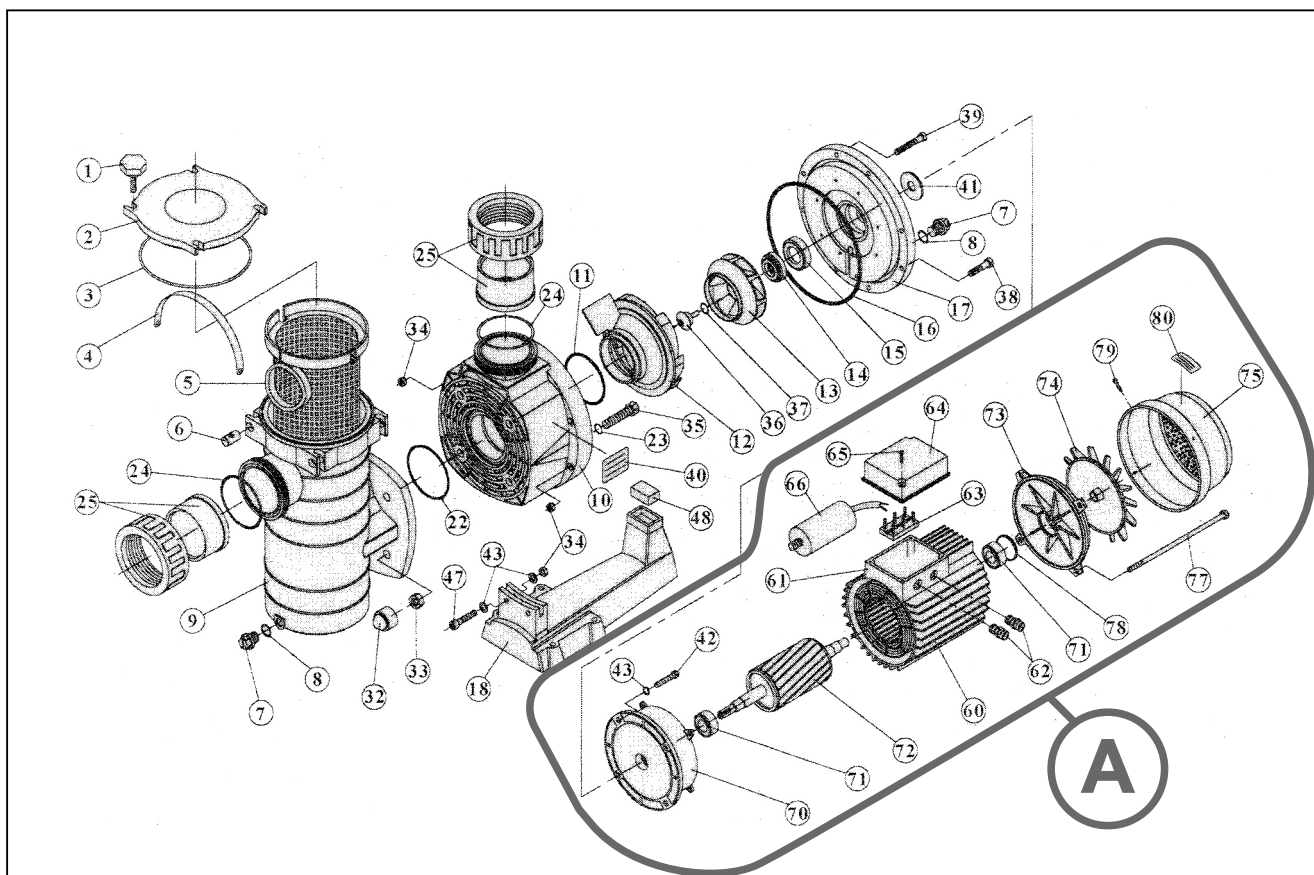


## 57142501, 2503, 3003, 3503, 4503, 5503 ČERPADLO KAPRI



detail	identifikace	popis
1	KRKS010A	Šroub víka předfiltru Filter lid screw
2	KRKA020A	Víko předfiltru Filter lid
3	KRKA030A	Těsnění předfiltru Filter lid o-ring
4+5	KRKA190A	Koš předfiltru + držadlo koše Filter basket + handle
6	KRKS060A	Válcová matka Screwed Swivel
7+8	KRKS195A	Vypouštěcí šroub + těsnění Drain set
9	KRKA090A	Tělo předfiltru Prefilter
10	KRKA100A	Tělo čerpadla Pump casing
11	KRKA110A	Těsnění difusoru Diffuser gasket
12	KRKA120A	Difusor Diffuser
13	KRKA130A	Turbína 250 Impeller 250
13	KRKA132A	Turbína 300 Impeller 300
13	KRKA134A	Turbína 350 Impeller 350
13	KRKA136A	Turbína 450 Impeller 450
13	KRKA138A	Turbína 550 Impeller 550
14	KRKA200/14	Těsnící segment rotující část Mechanical seal
15	KRKA200/15	Těsnící segment stojící část Seal seat
16	KRKA160A	Těsnění příruby Flange o-ring
17	KRKA170A	Příruba čerpadla Flange

detail	identifikace	popis
18	KRKA180A	Podstavec Support
22	KRKA220A	Těsnění čerpadla Pump body gasket
23	KRKA923A	O-kroužek 16x3mm pod šroub Pump casing screw o-ring
24	KRKA240A	Těsnění připojovacího šroubení Outlet union o-ring
25	KRKA250A	Připojovací šroubení-matka+manžeta Union set
32	KRKA932A	Krytka matice Nut cup
33	KRKA933A	Matice nerez M16 Flange nut M16
34	KRKA934A	Matice nerez M8 Nut
35	KRKA935A	Šroub nerez M16x45mm Screw
36	KRKA9360A	Zajišťovací šroub turbíny Impeller nut
37	KRKA9370A	Těsnění šroubu turbíny Impeller screw gasket
38	KRKA938A	Šroub nerez M8x30mm imbus Screw
39	KRKA939A	Šroub nerez M8x110mm imbus Screw
40		Štítek Pump characteristics card
41	KRKA9410A	Clona proti vodě Slinger
43	KRKA943A	Podložka 8,2mm Washer
47	KRKA947A	Šroub nerez M8x40mm imbus Screw
48	KRKA480A	Gumová podložka Plug
A	K5041A	Motor KAP250 1F MEC80 Complete motor

detail	identifikace	popis
A	K5042A	Motor KA250 3F MEC80 <i>Complete motor</i>
A	K5044A	Motor KA300 3F MEC80 <i>Complete motor</i>
A	K5045A	Motor KA350 3F MEC90 <i>Complete motor</i>
A	K5046A	Motor KA450 3F MEC90 <i>Complete motor</i>
A	K5047A	Motor KA550 3F MEC100 <i>Complete motor</i>
A42	KRKA942A	Šroub nerez M8x20mm <i>Screw</i>
A43	KRKA943A	Podložka 8,2mm <i>Washer</i>
A60	K5141A	Stator motoru KA250 1F MEC80 <i>Complete stator</i>
A60	K5142A	Stator motoru KA250 3F MEC80 <i>Complete stator</i>
A60	K5144A	Stator motoru KA300 3F MEC80 <i>Complete stator</i>
A60	K5145A	Stator motoru KA350 3F MEC90 <i>Complete stator</i>
A60	K5146A	Stator motoru KA450 3F MEC90 <i>Complete stator</i>
A60	K5147A	Stator motoru KA550 3F MEC100 <i>Complete stator</i>
A61	KR35520802	Kryt svorkovnice <i>Terminal box base</i>
A62		Vývodka <i>Stuffing piece</i>
A63	K63/300	Svorkovnice 250-300 <i>Terminal block</i>
A63	K63/450	Svorkovnice 350-450 <i>Terminal block</i>
A63	K63/550	Svorkovnice 550 <i>Terminal block</i>
A64	K6407A	Víko svorkovnice KAPRI <i>Terminal box cover Kapri</i>
A65		Šroub M3,5x30 <i>Screw M3,5x30</i>
A66	K6609	Kondenzátor 40 $\mu$ F KAP250 <i>Capacitor</i>
A70	K7004A	Příruba motoru KAP250-300 <i>Motor cover-pump side</i>
A70	K7005A	Příruba motoru KAP350-450 <i>Motor cover-pump side</i>
A70	K7006A	Příruba motoru KAP550 <i>Motor cover-pump side</i>
A71	M6205	Ložisko Ka250 <i>Bearing</i>
A71	M6204	Ložisko Ka300 <i>Bearing</i>
A71	M6205	Ložisko KA350-450 <i>Bearing</i>
A71	M6206	Ložisko Ka550 <i>Bearing</i>
A72	K7241A	Rotor KAP250 1F <i>Rotor shaft</i>
A72	K7242A	Rotor KAP250 3F <i>Rotor shaft</i>
A72	K7244A	Rotor KAP300 3F <i>Rotor shaft</i>
A72	K7245A	Rotor KAP350 3F <i>Rotor shaft</i>
A72	K7246A	Rotor KAP450 3F <i>Rotor shaft</i>
A72	K7247A	Rotor KAP550 3F <i>Rotor shaft</i>
A73	K7303A	Zadní čelo KA250-300 <i>Motor cover-fan side</i>
A73	K7304A	Zadní čelo KA350-450 <i>Motor cover-fan side</i>
A73	K7305A	Zadní čelo Ka550 <i>Motor cover-fan side</i>

detail	identifikace	popis
A74	K7403A	Ventilátor KA250-300 <i>Fan</i>
A74	K7404A	Ventilátor KA350-450 <i>Fan</i>
A74	K7405A	Ventilátor Ka550 <i>Fan</i>
A75	K7503A	Kryt ventilátoru KA250-300 <i>Cover of fan</i>
A75	K7504A	Kryt ventilátoru KA350-450 <i>Cover of fan</i>
A75	K7505A	Kryt ventilátoru Ka550 <i>Cover of fan</i>
A80		Štítek motoru