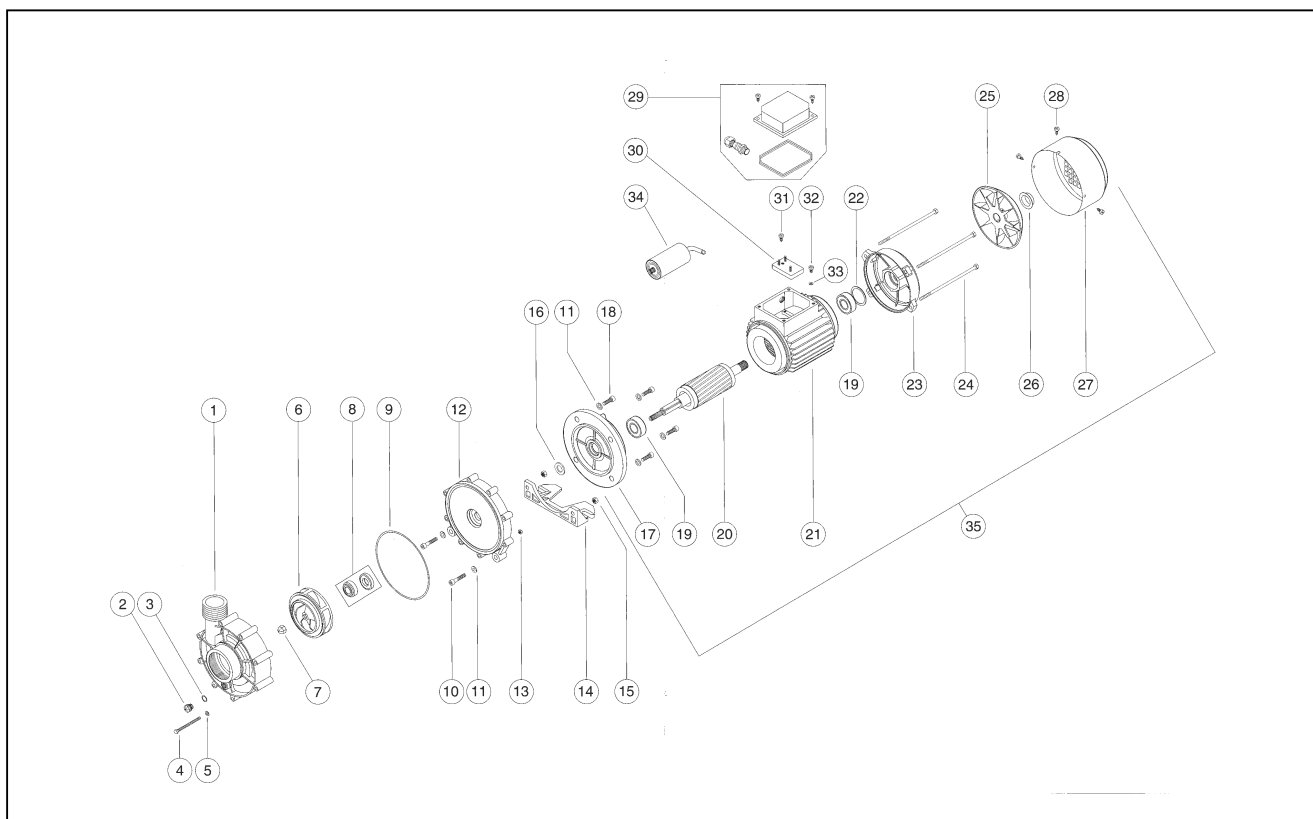


# 300775/230V, 300776/400V ČERPADLO PROTIPROUDU VAG-JET 50m<sup>3</sup>/h



detail	identifikace	popis
1	BCC001	Tělo čerpadla <i>Body pump</i>
2	BCC036	Vypouštěcí šroub 1/4" <i>Drain screw 1/4"</i>
3		Těsnění vypouštěcího šroubu <i>Drain plug joint</i>
4	BCC038	Šroub DIN933 M6 <i>Screw DIN933 M6</i>
5	BCC037	Podložka M6 <i>Washer M6</i>
6	BCC002	Turbína <i>Impeller</i>
7	BCC035	Matka turbíny M10 <i>Impeller nut M10</i>
8	B2342012	Těsnící segment <i>Mechanical seal</i>
9	BCC004	Těsnění těla čerpadla <i>Pump body cover joint</i>
10	BCC034	Šroub M6x80mm <i>Allen screw M8 x 40mm</i>
11	BCC033	Podložka M8 <i>Washer M8</i>
12	BCC006	Čelo čerpadla <i>Pump body lid</i>
13	BCC032	Matka M6 <i>Nut M6</i>
14	BCC031	Podstavec <i>Pump base</i>
15	BCC030	Matka M8 DIN934-A2-70 <i>Nut M8 DIN934-A2-70</i>
16	BCC007	Clona proti vodě 32x16x2 <i>Flat joint 32x16x2</i>
17	BCC029	Přední čelo motoru <i>Motor flange</i>
18	BCC008	Šroub M8x25mm <i>Allen screw M8x25mm</i>
19	M6205	Ložisko 6205 <i>Bearing 6205</i>
20	BCC027	Rotor jednofázový <i>Rotor with shaft 1-PH</i>

detail	identifikace	popis
20	BCC027A	Rotor třífázový <i>Rotor with shaft 3-PH</i>
21	BCC026	Stator jednofázový <i>Stator 1-PH</i>
21	BCC026A	Stator třífázový <i>Stator 3-PH</i>
22	BCC018	Pružná podložka M52 <i>Spring washer M52</i>
23	BCC019	Zadní čelo motoru <i>Motor cover</i>
24	BCC024	Stahovací šroub M6x195mm <i>Rod M6x195mm</i>
25	BCC020	Ventilátor Ř 24mm <i>Motor fan R 24mm</i>
26	BCC023	Spona ventilátoru <i>Motor fan ring</i>
27	BCC022	Kryt ventilátoru <i>Motor fan cover</i>
28	BCC021	Vrut krytu ventilátoru 4x10mm <i>Fan cover screw 4x10mm</i>
29	BCC014,013	Kryt svorkovnice-komplet <i>Complete connecting box</i>
30	BCC011	Svorkovnice <i>Cable connector set</i>
31	BCC012	Šroub svorkovnice <i>Cable connecting fix.screw</i>
32	BCC015	Šroub M4x6mm <i>Ground conn.screw M4x6mm</i>
33	BCC017	Podložka M4 <i>Ground conn.toothed washed M4</i>
34	BCC010	Kondenzátor 50 µF <i>Capacitor 50 µF</i>
35	IMT999160	Motor komplet jednofázový <i>Complete motor 1-PH</i>
35	IMT999165	Motor komplet třífázový <i>Compleat motor 3-PH</i>