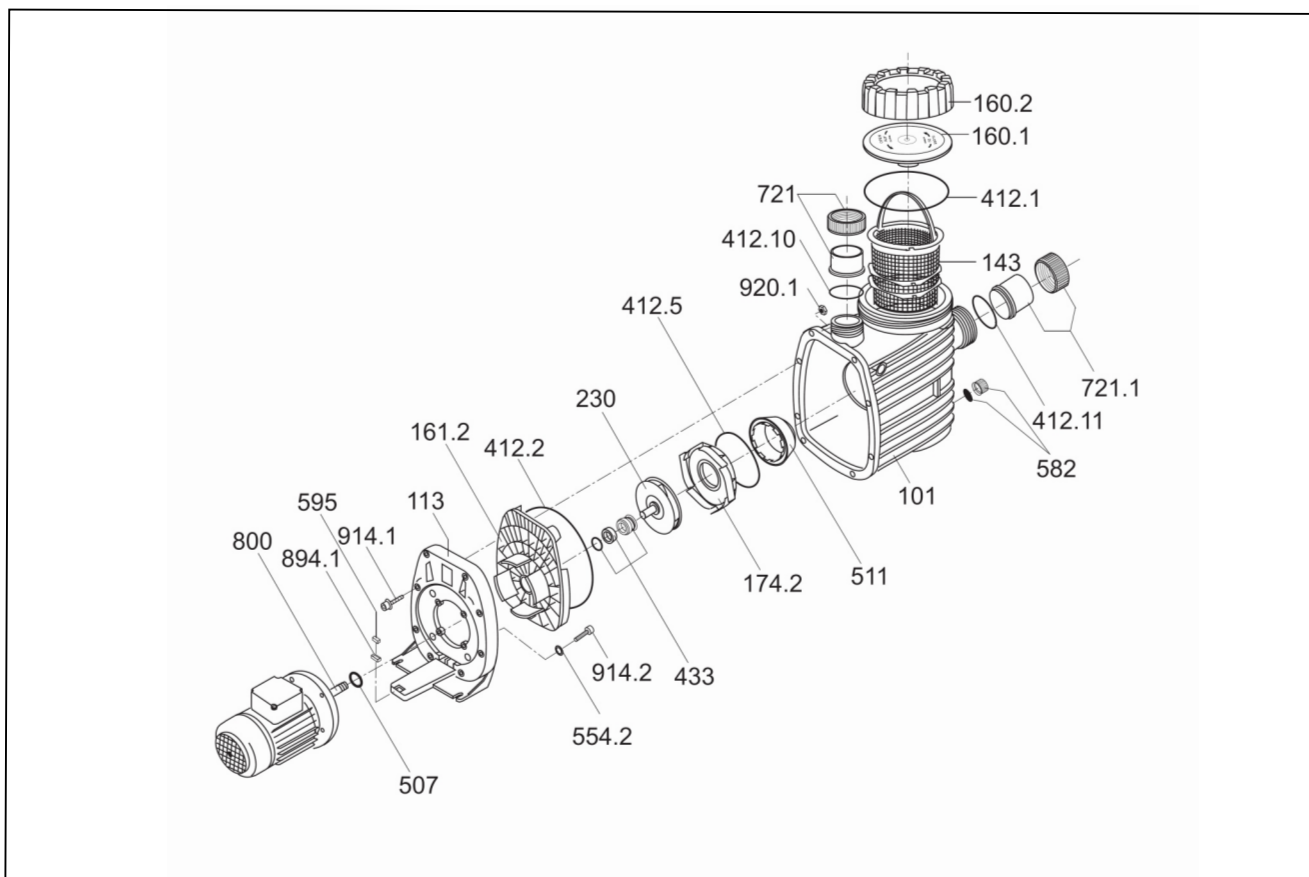


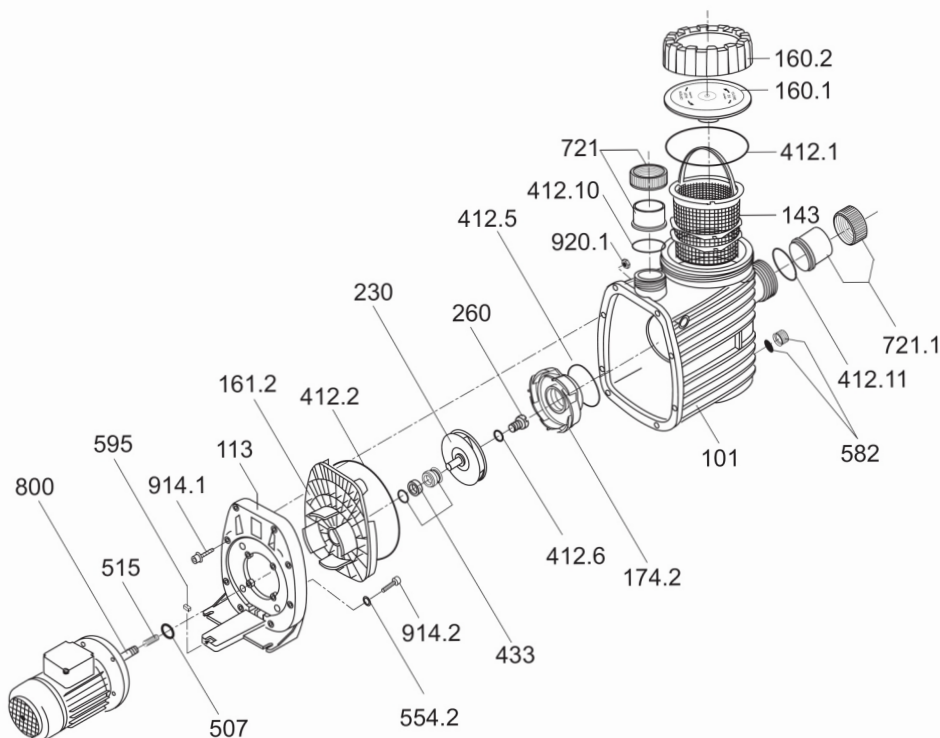
ČERPADLO BETTAR TOP NEW 6, 8, 12, 14



| detail | identifikace | popis |
|--------|--------------|--|
| 101 | 2921110117 | Tělo předfiltru Bettar Casing, black |
| 113 | 2921111305 | Příruba čerpadla Flange |
| 143 | 2920314300 | Košiček předfiltru Bettar Strainer basket |
| 160.1 | 2921116010 | Víko předfiltru Bettar průhledný díl Prefilter lid |
| 160.2 | 2921116020 | Víko předfiltru Bettar matice Ring for prefilter lid |
| 161.2 | 2921116125 | Čelo čerpadla Gland housing |
| 174.2 | 2920117420 | Difusor Diffuser insert |
| 230 | 2921623002 | Turbína Bettar 6 Impeller for Bettar/Badu Top 6 |
| 230 | 2921123004 | Turbína Bettar 8 Impeller for Bettar/Badu Top 8 |
| 230 | 2921123005 | Turbína Bettar 12 Impeller for Bettar/Badu Top 12 |
| 230 | 2921123006 | Turbína Bettar 14 Impeller for Bettar/Badu Top 14 |
| 412.1 | 2921141210 | Těsnění víka předfiltru O-ring for lid, 137 x 5mm |
| 412.2 | 2921141220 | Těsnění těla čerpadla O-ring for casing, 190 x 6mm |
| 412.5 | 2920141255 | Těsnění difusoru O-ring for diffuser insert, 98 x 5mm |
| 412.10 | 2920141252 | Těsnění připojovacího šroubení O-ring for connections, 50x3mm |
| 412.11 | 2921441210 | Těsnění připojovacího šroubení O-ring for connections, 68x3,5mm |
| 433 | 2920143310 | Těsnící segment 14mm 6,8,12,14 Mechanical seal 14mm 6,8,12,14 |
| 507 | 2920850700 | Clona proti vodě 6 Splash ring 6 |
| 507 | 2921150700 | Clona proti vodě 8,12,14 Splash ring 8,12,14 |
| 511 | 2921151105 | Adaptér k difusoru Adapter ring |

| detail | identifikace | popis |
|--------|--------------|---|
| 554.2 | 5871250802 | Těsnění šroubu Washer, 8,4mm |
| 582 | 2921658200 | Vypouštěcí zátka 3/8 a těsnění Drain cap, G 3/8, with gasket |
| 595 | 2920359501 | Gumová opěrka Rubber puffer, 10 x 10 x 27mm |
| 721 | 2921672111 | Připojovací šroubení matice 50mm Union nut 50mm |
| 721 | 2921672105 | Připojovací šroubení manžeta 50mm Glue socket 50mm |
| 721.1 | 2921472111 | Připojovací šroubení matice 63mm Union nut 63mm |
| 721.1 | 2921472100 | Připojovací šroubení manžeta 63mm Glue socket 63mm |
| 800 | 2980025003 | Motor 0,25 kW 6 Motor 0,25kW 6 |
| 800 | 2190083638 | Motor 0,30 kW 8 Motor 0,30 kW 8 |
| 800 | 2190123638 | Motor 0,45 kW 12 Motor 0,45 kW 12 |
| 800 | 2190146038 | Motor 0,65 kW 14 Motor 0,65kW 14 |
| 914.1 | 2921191416 | Šroub M6x60mm Screw M6x60mm |
| 914.2 | 5879120825 | Šroub M8x25mm Screw M8x25mm |
| 920.1 | 2921192015 | Matka M6 Nut M6 |

ČERPADLO BETTAR TOP NEW 20, 25



| detail | identifikace | popis |
|--------|--------------|--|
| 101 | 2921110117 | Tělo předfiltru Bettar Casing , black |
| 113 | 2921111305 | Příruba čerpadla Flange |
| 143 | 2920314300 | Košiček předfiltru Bettar Strainer basket |
| 160.1 | 2921116010 | Víko předfiltru Bettar průhledný díl Prefilter lid |
| 160.2 | 2921116020 | Víko předfiltru Bettar matice Ring for prefilter lid |
| 161.2 | 2921316120 | Čelo čerpadla Gland housing |
| 174.2 | 2921317420 | Difusor Diffuser insert |
| 230 | 2920423000 | Turbína Bettar 20 Impeller for Bettar/Badu Top 20 |
| 230 | 2920523000 | Turbína Bettar 25 Impeller for Bettar/Badu Top 25 |
| 260 | 2920326000 | Šroub turbíny M10x12 Screw turbine M10x12 |
| 412.1 | 2921141210 | Těsnění víka předfiltru O-ring for lid , 137 x 5mm |
| 412.2 | 2921141223 | Těsnění těla čerpadla O-ring for casing , 190 x 7mm |
| 412.5 | 2920141210 | Těsnění difusoru O-ring for diffuser insert, 90 x 5mm |
| 412.6 | 2920141241 | Těsnění šroubu turbíny S20, 25 O-ring screw turbine 11x2,5mm |
| 412.10 | 2920141252 | Těsnění připojovacího šroubení O-ring for connections, 50x3mm |
| 412.11 | 2921441210 | Těsnění připojovacího šroubení O-ring for connections, 68x3,5mm |
| 433 | 2920343310 | Těsnící segment 20mm 20,25 Mechanical seal 20mm 20,25 |
| 507 | 2921150701 | Clona proti vodě 20,25 Splash ring 20,25 |
| 515 | 2920351510 | Vymezovací váleček Starling, 12x18mm |

| detail | identifikace | popis |
|--------|--------------|---|
| 554.2 | 5871250802 | Těsnění šroubu Washer; 8,4mm |
| 582 | 2921658200 | Vypouštěcí zátka 3/8 a těsnění Drain cap, G 3/8, with gasket |
| 595 | 2920359501 | Gumová opěrka Rubber puffer, 10 x 10 x 27mm |
| 721 | 2921672111 | Připojovací šroubení matice 50mm Union nut 50mm |
| 721 | 2921672105 | Připojovací šroubení manžeta 50mm Glue socket 50mm |
| 721.1 | 2921472111 | Připojovací šroubení matice 63mm Union nut 63mm |
| 721.1 | 2921472100 | Připojovací šroubení manžeta 63mm Glue socket 63mm |
| 800 | 2190206138 | Motor 1,00 kW 20 Motor 1,00kW 20 |
| 800 | 2190256138 | Motor 1,30 kW 25 Motor 1,30 kW 25 |
| 894.1 | 2920389410 | Adaptér pro motorovou základnu Stud for motor base for 6,8,12,14 |
| 914.1 | 2921191416 | Šroub M6x60mm Screw M6x60mm |
| 914.2 | 5879120825 | Šroub M8x25mm Screw M8x25mm |
| 920.1 | 2921192015 | Matka M6 Nut M6 |