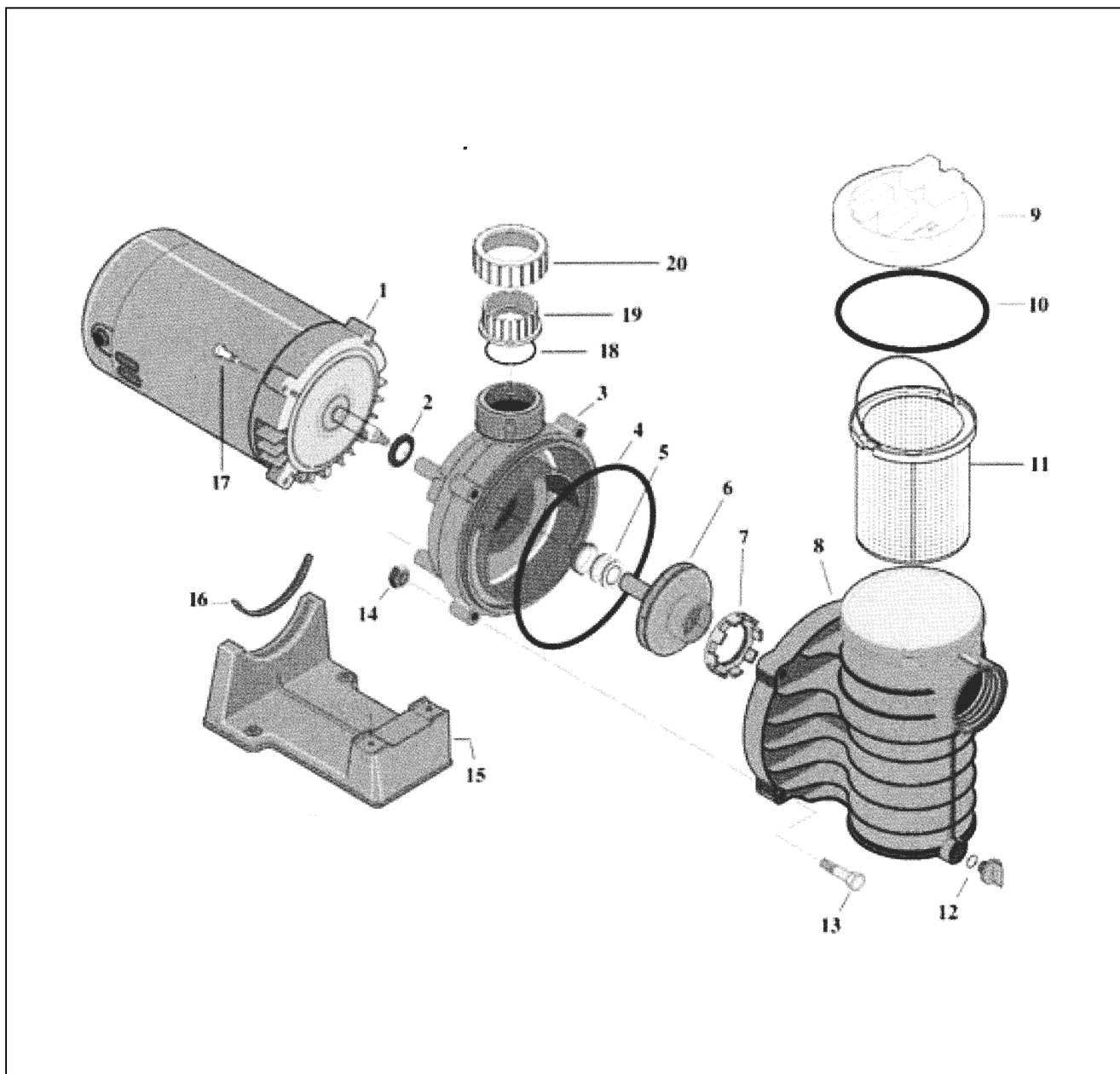


ČERPADLO ABG



detail	identifikace	popis
1	PB0.37KW-1P1	Motor Motor
2	P17351-0009	Clona proti vodě Slinger
3	P17500-0006	Tělo čerpadla Seal plate
4	P35505-1438	Těsnění těla čerpadla O-ring
5	P37400-0027	Těsnící segment Shaft seal
6	P17500-0111	Turbína Impeller
7	P17500-0004	Zasunovací kroužek Sliding ring
8	P17500-0105	Tělo předfiltru Trap body assembly
9	P17500-0003	Víko předfiltru Trap cover
10	P35505-1437	Těsnění víka předfiltru O-ring
11	P17350-0100	Košík předfiltru Trap basket
12	PU178-920P	Vypouštěcí šroub s těsněním Drain plug

detail	identifikace	popis
13	P30787-0005	Šroub předfiltru Screw
14	P35402-0071	Matka předfiltru Nut
15	PC4-21P-G	Podlážka Pump base
16	PC35-8D	Vycpávka Motor pad
17	PU30-543SS-G	Šroub těla čerpadla Screw
18	PU9-226	Těsnění přípojovacího šroubení O-ring
19	PU11-183P1-G	Manžeta přípojovacího šroubení Adapter, Union 50mm
20	PU11-182P1	Matice přípojovacího šroubení Collar, Union