

BADUJET Turbo Light

Inovativní technologie v kombinaci s elegantním designem. Ideální pro rekreační a relaxační plavce.

Oblast použití

Pro montáž do stěn všech modelů bazénů do tloušťky stěny 7 mm, kromě kulatých bazénů.

Pro výkonově orientované cvičení, relaxaci, rehabilitační trénink, fitness nebo volnočasovou zábavu s celou rodinou.

Pro nekonečný zážitek z plavání bez otáčení.

Design

Vestavěný hlavní kryt využívá inovativní technologii vrtule k nasávání vody přes kryt a zpět do bazénu silným proudem. Systém je poháněn účinným, plně zapouzdřeným motorem s permanentním magnetem bez ventilátoru.

Ovládání výkonu a také zapínání a vypínání se provádí pomocí integrovaných piezo tlačítek nebo dálkového ovladače.

Použité materiály

Hlavní uložení	ABS
Uložení trysek	ABS
Kryty	ABS
Mezipříruba	PP GF 30
Jednotka pohonu.....	PP GF30
Mechanická těsnění	karbon/keramika/NBR
Šrouby.....	nerezová ocel

Rozsah dodávky

Plastová hlavní skříň, sací kryt, ABS kryt, jednotka vrtule, jednotka trysky, piezo tlačítka, těsnění, šrouby.

Technické údaje při 50 Hz/60 Hz	BADU JET Turbo Light
Průtok (m ³ /h)	90-200
Napětí	1~ 230V
Příkon P ₁ ¹⁾ (kW)	1.1
Počet trysek (Ø 40 mm)	1
Rychlost proudění (m/s)	1.1-2.4
Vícesměrná otočná tryska (stupně)	±5

Podrobnější informace o ochraně motoru naleznete na straně 167.

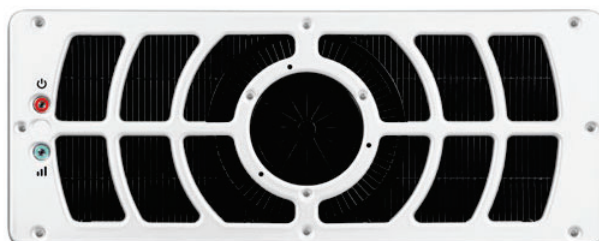
Technické údaje se mohou měnit.

Produkt číslo	Popis
232.8300.000	BADU JET Turbo Light ⁹⁾
232.8000.406	BADUJET Turbo Light přídatný kit pro tloušťku stěny 8-17 mm
232.8000.407	BADUJET Turbo Light přídatný kit pro tloušťku stěny 18-27 mm

Pro bazény s tloušťkou stěny od 8 mm na vyžádání.



Design 1 >

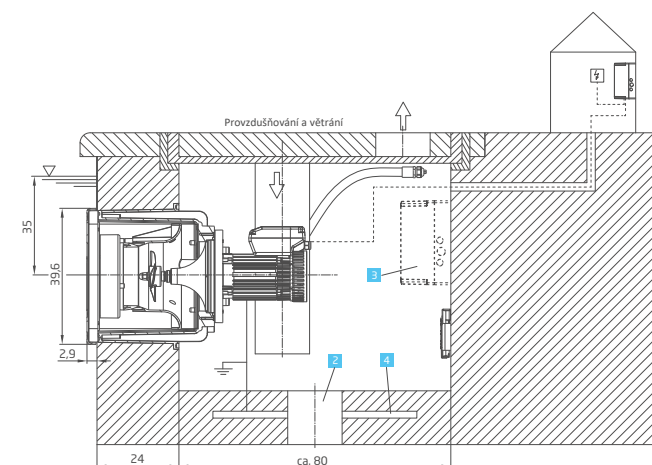


Čeká na schválení



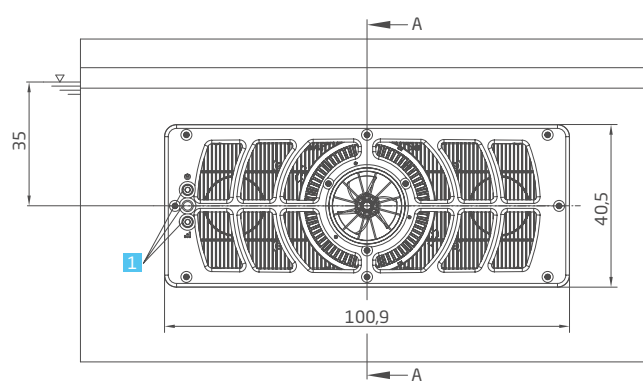
Rozměry

Doporučený příklad instalace



Rozměry v cm

Rozměry



Detailní rozměry dostupné na vyžádání nebo na badu.de

- 1 Piezo tlačítka
- 2 Podlahová výpust
- 3 Ovládací skříň
- 4 Zemnicí proužek