

Tepelná čerpadla	226	Heat pumps	226
Tepelná čerpadla Norm SuperMini Cube	228	Heat pumps Norm SuperMini Cube	228
Tepelná čerpadla Norm Evo	229	Heat pumps Norm Evo	229
Tepelná čerpadla Rapid Mini Inverter	230	Heat pumps Rapid Mini Inverter	230
Tepelná čerpadla Zodiac	231	Heat pumps Zodiac	231
Tepelná čerpadla Rapid Inverter	232	Heat pumps Rapid Inverter	232
Tepelná čerpadla Rapid Inver-X	234	Heat pumps Rapid Inver-X	234
Tepelná čerpadla Rapid X 20	236	Heat pumps Rapid X 20	236
Tepelná čerpadla Inver-X Jumbo	238	Heat pumps Inver-X Jumbo	238
Tepelná čerpadla – příslušenství	239	Heat pumps – accessories	239
Tepelné výměníky OVB	240	Heat exchangers OVB	240
Titanové tepelné výměníky OVB	241	Titanium heat exchangers OVB	241
Tepelné výměníky OVB	242	Heat exchangers OVB	242
Tepelné výměníky Titanové	243	Heat exchangers Titanium	243
Tepelné výměníky Pahlen	244	Heat exchangers Pahlen	244
Tepelné výměníky deskové	246	Plate heat exchangers	246
Tepelné výměníky	248	Heat exchangers	248
Tepelné výměníky – příslušenství	249	Heat exchangers – accessories	249
Solární panely	250	Solar panels	250
Solární panely – příslušenství	252	Solar panels – accessories	252
Elektrické topení	253	Electrical heating	253





V sortimentu tepelných čerpadel můžeme narazit na různé technologie. Nejčastěji použitými technologiemi jsou:

A) Technologie ON/OFF

- Po zapnutí běží celou dobu na plný výkon

B) Technologie Step-Inverter

- Inteligentně využívá od 20 do 100 % topného výkonu dle různých požadavků na vytápění.



POZOR: Tato tepelná čerpadla se na základě mezinárodních standardů a norem musejí připojovat přes proudový chránič typu F/A-SI (1 fáze) nebo B-SI (3 Fáze).

C) Technologie Full-Inverter

- Invertorový kompresor a motor ventilátoru jsou plynule regulovány podle aktuální potřeby v rozsahu od 25 do 100 % potřebného výkonu.



POZOR: Tato tepelná čerpadla se na základě mezinárodních standardů a norem musejí připojovat přes proudový chránič typu F/A-SI (1 fáze) nebo B-SI (3 Fáze).

We can come across various technologies in the range of heat pumps. The most commonly used technologies are:

A) ON/OFF technology

- After switching on, it runs at full power all the time

B) Step-Inverter technology

- Intelligently uses from 20 to 100 % of heating power according to various heating requirements.



ATTENTION: Based on the international standards and norms, these heat pumps must be secured with a Type F/A-SI RCD protector (230 V) or a Type B-SI RCD protector (400 V).

C) Full-Inverter Technology

- The inverter compressor and the fan motor are continuously regulated according to the current demand in the range of 25 to 100 % of the required power.



ATTENTION: Based on the international standards and norms, these heat pumps must be secured with a Type F/A-SI RCD protector (230 V) or a Type B-SI RCD protector (400 V).

Pro malé bazény a vířivky

For small pools and whirlpools

NORM
MINI CUBE



- On/Off
- C.O.P. 4,8
- Heating
- 3 kW
- +10 až/to +43 °C
- R32

Technologie Step-Inverter

Step-Inverter technology

Rapid
ultra inverter



RAPID MINI INVERTER

- STEP-inverter
- Ø C.O.P. 8,5 (při 50% výkonu)
- Heating/cooling
- 6-12,5 kW
- 0 až/to +43 °C
- R32
- Wi-Fi

NORM



- Step-Inverter
- Ø C.O.P. 8,7 (při 50% výkonu)
- Heating/cooling
- 6-12 kW
- +5 až/to +43 °C
- R32
- Wi-Fi

Technologie Full-Inverter

Full-Inverter technology



Z250iQ

- Full-Inverter
- Ø C.O.P. 10,4 (při 100% výkonu)
- Heating/cooling
- 9,5–19 kW
- -12 až/to +43 °C
- R32
- Wi-Fi



RAPID INVERTER

- Full-inverter
- Ø C.O.P. 11,2 (při 50% výkonu)
- Heating/cooling
- 6,5–35,8 kW
- -7 až/to +43 °C
- R32
- Wi-Fi

Technologie TurboSilence

TurboSilence technology

 Rapid X20
INVERX20


- TurboSilence Inverter
- Ø C.O.P. 15 (při 50% výkonu)
- 9,5–4,0 kW
- -20 až/to +43 °C
- R32
- Wi-Fi

INVERX



- TurboSilence Inverter
- Ø C.O.P. 11,6 (při 50% výkonu)
- Heating/cooling
- 10,5–21,5 kW
- -15 až/to +43 °C
- R32
- Wi-Fi

Pro komerční využití (aguaparky, ...)

For commercial use (aguaparks, ...)

 Rapid X20
INVERXJUMBO


- TurboSilence Inverter
- Ø C.O.P. 11 (při 50% výkonu)
- 60–120 kW
- -25 až/to +43 °C
- R32
- Wi-Fi

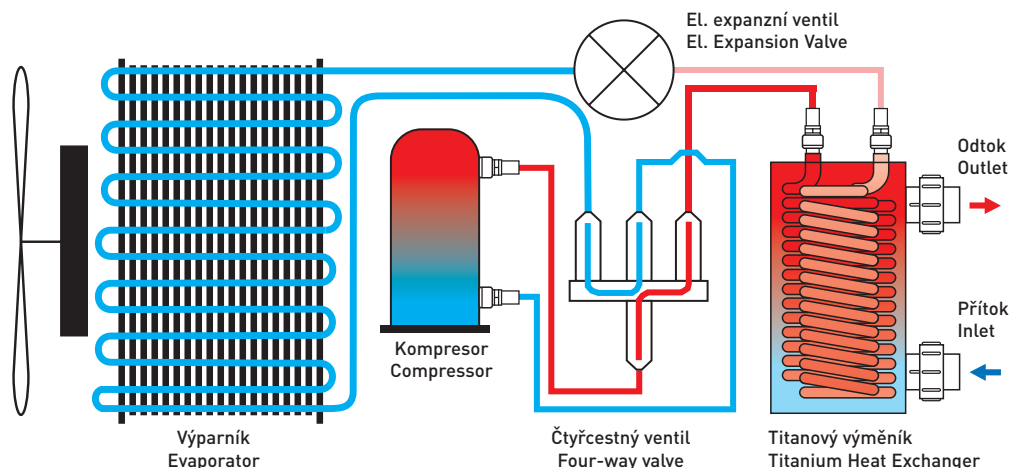
iGarden
FAIRLAND

Princip fungování tepelného čerpadla

Tepelné čerpadlo využívá energii získanou z okolního vzduchu a pomocí výměníku ohřívá bazénovou vodu. VENTILÁTOR nahání vzduch skrz VÝPARNÍK. Studené kapalné chladivo uvnitř spirály výparníku absorbuje teplo z vnějšího vzduchu a mění se na plyn. Ohřátý plyn prochází kompresorem, kde je stlačen na přehřátý plyn, který pokračuje do kondenzačního VÝMĚNÍKU, ve kterém dochází procesem předání tepla chladnější vodě z bazénu k opětovnému zkapalnění chladiva.

Principle of heat pump operation

The heat pump uses heat energy which is generated from external air and heats the pool water using an exchanger. The fan draws external air through of the EVAPORATOR. The cold liquid refrigerant inside the spiral of the evaporator is absorbing the heat from external air and changes into a gas. Warm gas passes through the compressor and is compressed into a really hot gas which then goes through the condensation EXCHANGER where the gas turns into a really hot liquid and transfer the heat to pool water, circulating in the opposite direction.



Tepelné čerpadlo Norm SuperMini Cube

Tepelné čerpadlo NORM MINI CUBE je svými kompaktními rozměry a výkonem určeno pro malé bazény či vířivky.

Heat pump Norm SuperMini Cube

The NORM MINI CUBE heat pump has its compact dimensions and power designed for use in small pools or whirlpools.

Technická data

- Technologie ON/OFF
- LED displej
- Pouze ohřev
- Provozní teplota: +10 až +43 °C
- Lze ovládat přes Bluetooth
- Napojení: Hadicový trn 32/38 mm nebo šroubení 32-50 mm

Technical data

- ON/OFF technology
- LED display
- Heating only
- Operating temperature: +10 to +43 °C
- Remote control via Bluetooth
- Connection: Hose adaptor 32/38 mm or PVC Union 32-50 mm



Norm Mini Cube



	565NRA008
Norm SuperMini Cube	E
Parametr	Model
	Mini Cube
Provozní teplota bez 4-cestného ventilu [°C] / Operating air temperature without 4-way-valve [°C]	10-43
Chladivo / Refrigerant	R32
Tepelný výkon: Vzduch 27 °C / Voda 26 °C / Vlhkost 80 % Performance conditions: Air 27 °C / Water 26 °C / Humidity 80 %	
Tepelný výkon (kW) / Heating capacity (kW)	3,0
Příkon (kW) / Consumed Power (kW)	0,62
C.O.P.	4,84
Tepelný výkon: Vzduch 15 °C / Voda 26 °C / Vlhkost 70 % Heating capacity: Air 15 °C / Water 26 °C / Humidity 70 %	
Tepelný výkon (kW) / Heating capacity (kW)	2,0
Příkon (kW) / Consumed Power (kW)	0,56
C.O.P.	3,57
Napájení / Power Supply	230 V~/50 Hz
Otáčky ventilátoru / Fan Speed (RPM)	800
Hlučnost dB 1m / Sound pressure at 1 m dB(A)	48
Napojení vodního okruhu (mm) / Water connection (mm)	32
Doporučený průtok (m³/h) / Water flow volume (m³/h)	0,7
Čisté rozměry jednotky [Š x H x V] (mm) / Unit size (mm)	420 x 350 x 380
cena Kč	10 870,-
€	

Tepelná čerpadla NORM EVO

Tepelné čerpadlo NORM EVO je svým výkonem určeno pro vytápění menších privátních bazénů do objemu 50 m³. Čerpadlo je vybaveno technologií, která minimalizuje vstupní proud při zapnutí na 0(A) a pomalu jej navyšuje (cca 2 min) a tím chrání elektrickou síť domácnosti.

Technická data

- Technologie Step-Inverter
- C.O.P až 10,5
- Ohřev i chlazení
- Provozní teplota: +5 až +43 °C
- Titanový výměník

Technical data

- Step-Inverter technology
- C.O.P. up to 10,5
- Heating and cooling
- Operating range: +5 to +43 °C
- Titanium condenser

Norm Evo



Heat pumps NORM EVO

The heat pump NORM EVO is suitable for use in small private pools with volume up to 50 m³. The heat pump is equipped with technology that minimizes the input current to 0(A) when the heat pump is turned on and go up slowly to the rated current in 2minutes, thus protecting the household electricity system.



Displej tep. čerpadla NORM EVO / NORM EVO display



	565NE06	565NE10	565NE12
Norm Evo	E	E	E
Parametr	Model	SNR006	SNR010
Doporučený objem bazénu (m ³) / Advised pool volume (m ³)	10-30	20-40	30-50
Provozní teplota (°C) / Operating air temperature (°C)	+5 až/to +43		
Tepelný výkon: Vzduch 26 °C / Voda 26 °C / Vlhkost 80 % Performance conditions: Air 26 °C / Water 26 °C / Humidity 80 %			
Tepelný výkon (kW) / Heating capacity (kW)	6,0	10,0	12,0
C.O.P. / C.O.P.	9,5-5,9	10,1-6,1	10,5-5,9
C.O.P. při 50 % / C.O.P. at 50 % capacity	8,5	8,9	8,8
Tepelný výkon: Vzduch 15 °C / Voda 26 °C / Vlhkost 70 % Performance conditions: Air 15 °C / Water 26 °C / Humidity 70 %			
Tepelný výkon (kW) / Heating capacity (kW)	4,0	7,0	8,5
C.O.P. / C.O.P.	5,6-4,1	6,0-4,2	5,9-4,1
C.O.P. při 50 % / C.O.P. at 50 % capacity	5,4	5,7	5,7
Tepelný výkon: Vzduch 35 °C / Voda 28 °C / Vlhkost 80 % Performance conditions: Air 35 °C / Water 28 °C / Humidity 80 %			
Výkon chlazení (kW) / Cooling capacity (kW) (Optional)	2,0	3,4	3,9
Hlučnost dB(A) 1m / Sound pressure at 1 m dB(A)	38,3-51,8	40,8-53,8	41,1-55,3
Hlučnost při 50% výkonu dB(A) 1m / Sound pressure of 50% capacity at 1m dB(A)	42,5	43,9	46,1
Hlučnost dB(A) 10 m / Sound pressure at 10 m dB(A)	18,3-31,8	20,8-33,8	21,1-35,3
Tepelný výměník / Heat exchanger	Spiral titanium tube in PVC		
Šasí / Casing	ABS		
Napájení / Power supply	230V-1 Ph/50 Hz		
Jmen. příkon (kW) – vzduch 15 °C / Rated input power at air 15 °C (kW)	0,14-0,98	0,23-1,67	0,29-2,07
Jmen. proud (A) – vzduch 15 °C / Rated input current at air 15 °C (A)	0,61-4,26	1-7,26	1,26-9
Doporučený průtok (m ³ /h) / Advised water flux (m ³ /h)	2-3	3-4	3-4
Napojení vodního okruhu (mm) / Water pipe in-out spec (mm)	50		
Čisté rozměry jednotky (Š x H x V) (mm) / Net dimensions (L x W x H) (mm)	682 x 359 x 598	872 x 349 x 654	872 x 349 x 654
(kg)	33	46	47
cena Kč	17 900,-	24 900,-	30 900,-
€			

Tepelné čerpadlo RAPID MINI INVERTER

Rapid Mini Inverter je svým výkonem určen pro vytápění menších privátních bazénů do objemu 55 m³. „STEP Inverter“ – inverterový kompresor a třírychlostní motor ventilátoru inteligentně využívají 20–100 % topného výkonu.

Technická data

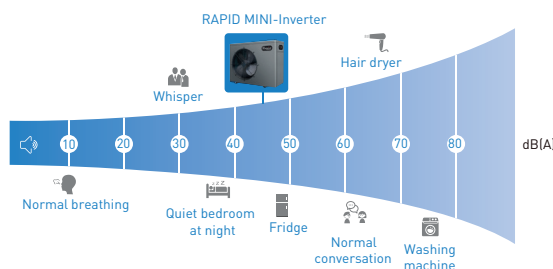
- Technologie „Step-Inverter“
- Provozní teplota: 0 až +43 °C
- Průměrné C.O.P. 8,5 (při 50% výkonu)
- Lze rozšířit o Wi-Fi modul

Technical data

- Step-Inverter technology
- Operating temperature: 0 to +43 °C
- Average C.O.P. 8,5 (at 50% capacity)
- Wi-Fi module as an additional accessories

Heat pump RAPID MINI INVERTER

Rapid Mini Inverter is suitable for heating small private pools up to 55 m³. „STEP Inverter technology“ – inverter compressor and three-speed fan motor intelligently uses 20–100 % of heating power.



Wi-Fi modul a zimní plachta součástí balení
Wi-Fi module and winter cover included



	565RMIC06S	565RMIC08S	565RMIC10S	565RMIC13S
Rapid Mini-Inverter	E	E	E	E
Parametr	Model	BPNCR06	BPNCR08	BPNCR10
Tepelný výkon: Vzduch 26 °C / Voda 26 °C / Vlhkost 80 % Performance conditions: Air 26 °C / Water 26 °C / Humidity 80 %				
Tepelný výkon (kW) / Heating capacity (kW)	6,0	8,0	9,5	12,5
C.O.P. / C.O.P.	9,5–5,9	9,1–5,6	9,5–5,7	10,5–5,9
C.O.P. při 50% výkonu / C.O.P. at 50% Capacity	8,5	8,0	8,3	9,2
Tepelný výkon: Vzduch 15 °C / Voda 26 °C / Vlhkost 70 % Performance conditions: Air 15 °C / Water 26 °C / Humidity 70 %				
Tepelný výkon (kW) / Heating capacity (kW)	4,3	6,0	7,0	9,0
C.O.P. / C.O.P.	5,9–4,4	5,9–4,1	6,0–4,3	5,9–4,2
C.O.P. při 50% výkonu / C.O.P. at 50% Capacity	5,8	5,9	5,6	5,8
Výkon chlazení: Vzduch 35 °C / Voda 28 °C / Vlhkost 80 % Cooling performance: Air 35 °C / Water 28 °C / Humidity 80 %				
Výkon chlazení (kW) / Cooling capacity (kW)	2,2	3,3	3,8	4,9
Doporučený objem bazénu (m ³) / Advised pool volume (m ³)	14–28	20–35	20–40	30–55
Provozní teplota – vzduch (°C) / Operating range – air (°C)	0–43			
Jmen. příkon (vzduch 15 °C) (kW) Rated input power (at air 15 °C) (kW)	0,29–1,0	0,34–1,4	0,35–1,6	0,36–2,1
Napájení / Power supply	230 V/1 Ph/50 Hz			
Jmen. proud (vzduch 15 °C) (A) Rated input current (at air 15 °C) (A)	1,26–4,2	1,48–6,0	1,52–7,0	1,57–8,7
Hlučnost dB(A) 1m / Noise level dB(A) 1m	38,8–50,2	40,8–51,1	40,6–52,5	42,9–53,0
Plyn (g) / Gas (g)	400	550	600	900
CO ₂ equivalent (tonnes) (Estimation)	0,270	0,371	0,405	0,608
GWP	675			
Napojení vodního okruhu (mm) / Water pipe in-out size (mm)	50			
Čisté rozměry jednotky (š x h x v) Unit net dimensions (L x W x H)	744 x 359 x 648	864 x 359 x 648	864 x 359 x 648	864 x 359 x 648
cena Kč	16 900,-	19 900,-	23 900,-	29 900,-
€				

Tepelné čerpadlo ZODIAC Z250iQ

Tepelné čerpadlo s full-invertorovou technologií určené pro bazény s maximálním objemem <90 m³.

- Funkce ohřevu i chlazení bazénové vody
- Tři režimy (30 %–100 %):
 - Boost: Maximální výkon pro rychlé ohřátí bazénové vody
 - Smart: Automatické nastavení výkonu podle okolních teplot
 - ECOsilence: Snížený výkon za účelem tiššího provozu a šetření energie
- Ovládání:
 - LCD displej s dotykovými tlačítky
 - Integrovaný Wi-Fi modul – ovládání pomocí aplikace FluidraPool

Heat pump ZODIAC Z250iQ

Heat pump with full-inverter technology designed for swimming pools with maximum volume <90 m³.

- Pool water heating and cooling function
- Three modes (30 %–100 %):
 - Boost: max power for fast heat-up
 - Smart: automatic power adjustment depending on temperature
 - ECOsilence: reduced power, further energy savings and lowest noise level
- Control:
 - LCD display
 - Integrated Wi-Fi module – control using the FluidraPool application

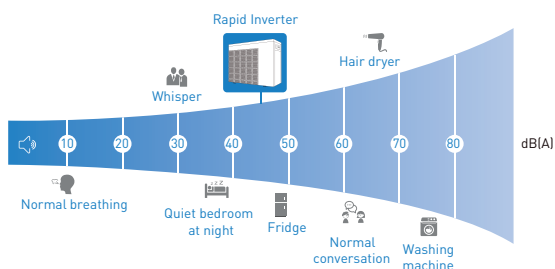


	565Z250MD4	565Z250MD5	565Z250MD6	565Z250MD8
Zodiac Z250iQ	E	E	E	E
Parametr	Model	MD 4	MD 5	MD 8
Tepelný výkon: Vzduch 26 °C / Voda 26 °C / Vlhkost 80 % Performance conditions: Air 26 °C / Water 26 °C / Humidity 80 %				
Tepelný výkon (kW) / Heating capacity (kW)	9,5–2,3	13–2,4	19–7,5	19–7,5
Příkon (kW) / Consumed power (kW)	1,4–0,2	2,0–0,1	2,5–0,15	3,5–0,6
C.O.P.	6,7–13,5	6,5–16,4	6,0–16,3	5,6–12,5
Tepelný výkon: Vzduch 15 °C / Voda 26 °C / Vlhkost 70 % Performance conditions: Air 15 °C / Water 26 °C / Humidity 70 %				
Tepelný výkon (kW) / Heating capacity (kW)	7–1,5	9–1,7	11–1,9	15–5,4
Příkon (kW) / Consumed power (kW)	1,3–0,2	1,9–0,2	2,3–0,3	3,2–0,7
C.O.P.	5,3–6,6	4,8–7,8	4,8–7,7	4,6–7,4
Doporučený objem bazénu (m ³) / Advised pool volume (m ³)	<55	<70	<90	<90
Provozní teplota (°C) / Operating air temperature (°C)	-7 až +35			
Napájení / Power supply	230 V AC			
Šasí / Casing	Tělo z lakované galvanizované oceli / Galvanized steel painted body			
Jmen. proud (A) / Nominal operating power (A)	6,0	8,4	10,7	14
Hlučnost v 1 m (Max–Min) (dB) / Acoustic pressure in 1m (Max–Min) (dB)	65–52	65–52	67–54	–
Doporučený průtok (m ³ /h) / Recommended flow rate (m ³ /h)	4,0	5,0	6,0	7,0
Rozměry [Š x H x V] (mm) / Net dimensions [L x W x H] (mm)	823 x 375 x 646	823 x 375 x 646	906 x 375 x 746	1 103 x 395 x 746
	49,5	56	70	70
cena Kč	46 273,-	57 017,-	66 107,-	88 421,-
€				

Tepelné čerpadlo RAPID INVERTER

Tepelné čerpadlo je vybaveno inverterovým kompresorem a motorem ventilátoru, díky čemuž je příkon i výkon plynule regulován elektronikou podle aktuální potřeby v rozsahu 20–100 % potřebného výkonu. Tepelná čerpadla pracují díky této technologii v teplotách pod bodem mrazu. Velkou výhodou je rychlejší ohřev a udržování konstantní teploty vody přičemž odpadají „studené starty“, které mají vliv na životnost jak komponentů tepelného čerpadla, tak i na zatížení elektrické sítě.

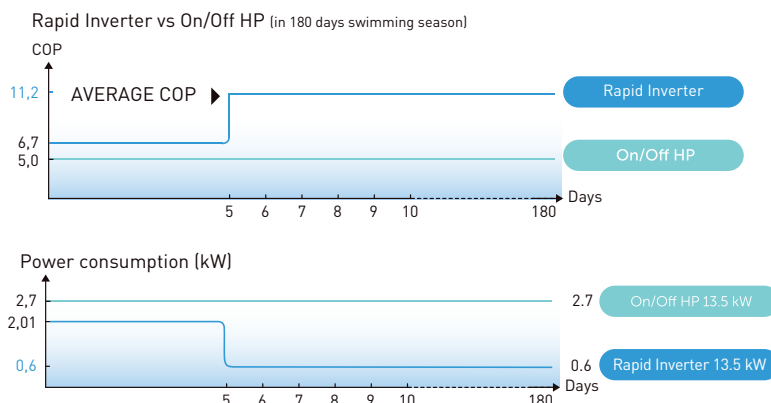
C.O.P. až 15,8 za ideálních podmínek není obchodním trikem, ale je doloženo certifikátem TÜV Rheinland.



Heat pump RAPID INVERTER

The heat pump is equipped with an inverter compressor and a fan motor, thanks to which the power input and output are continuously regulated by electronics according to current needs in the range of 20–100 % of the required performance. Thanks to this technology, heat pumps work in temperatures below freezing. The big advantage is faster heating and maintaining a constant water temperature, while eliminating „cold starts“, which affect the service life of both heat pump components and the load on electricity.

C.O.P up to 15,8 under ideal conditions is not a business trick, but is documented certified by TÜV Rheinland.



	565RIC015	565RIC020	565RIC026	
Rapid Inverter	A	A	A	
Parametr	Model	IPHCR15	IPHCR20	IPHCR26
Tepelný výkon: Vzduch 26 °C / Voda 26 °C / Vlhkost 80 % Performance conditions: Air 26 °C / Water 26 °C / Humidity 80 %				
Tepelný výkon (kW) / Heating capacity (kW)	6,5	8,5	10,5	
Stálý výkon (C.O.P.) / C.O.P.	14,7–6,0	14,8–7,4	15,0–7,4	
Výkon při 50 % (C.O.P.) / C.O.P. at 50 % Capacity	10,5	10,9	11,0	
Tepelný výkon: Vzduch 15 °C / Voda 26 °C / Vlhkost 70 % Performance conditions: Air 15 °C / Water 26 °C / Humidity 70 %				
Tepelný výkon (kW) / Heating capacity (kW)	4,8	6,3	7,3	
Stálý výkon (C.O.P.) / C.O.P.	7,3–4,5	7,4–5,0	7,7–4,8	
Výkon při 50 % (C.O.P.) / C.O.P. at 50 % Capacity	6,3	6,6	6,8	
Výkon chlazení: Vzduch 35 °C / Voda 28 °C / Vlhkost 80 % Cooling performance: Air 35 °C / Water 28 °C / Humidity 80 %				
Výkon chlazení (kW) / Cooling capacity (kW)	3,0	4,0	4,6	
Doporučený objem bazénu (m ³) [s krycí, např. solární fólií] Advised pool volume (m ³) [with solar pool cover]	15–30	20–40	25–45	
Provozní teplota – vzduch (°C) / Operating range – air (°C)	-7 až / to +43			
Jmen. příkon (vzduch 15 °C) (kW) / Rated input power (at air 15 °C) (kW)	0,13–1,06	0,17–1,2	0,19–1,5	
Napájení / Power supply	230 V/1 Ph/50 Hz			
Jmen. proud (vzduch 15 °C) (A) / Rated input current at air 15 °C (A)	0,56–4,60	0,74–5,2	0,83–6,5	
Hlučnost dB(A) 1m/10m / Noise level dB(A) 1m/10m	37,8–47,2/ 17,8–27,2	38,8–48,2/ 18,8–28,2	38,6–49,9/ 18,6–29,9	
Doporučený průtok (m ³ /h) / Advised water flow (m ³ /h)	2–4	2–4	3–4	
Plyn (g) / Gas (g)	500	650	750	
CO ₂ equivalent (tonnes) (Estimation)	0,34	0,44	0,51	
GWP	675			
Napojení vodního okruhu (mm) / Water pipe in-out size (mm)	50			
Čisté rozměry jednotky (š x h x v) / Unit net dimensions (L x W x H)	894×359×648	894×359×648	894×359×648	
	42	45	49	
cena Kč	27 287,-	35 304,-	42 182,-	
€				

Technická data

- Provozní teplota: -7 až +43 °C
– pouze při filtrování 24/7
- Full-Invertorová technologie
- Průměrné C.O.P. 11,2
(při 50% výkonu)
- Celo-hliníkové provedení
v černé barvě
- Integrovaný Wi-Fi modul

Technical data

- Operating air temp.: -7 to +43 °C
– with 24/7 filtration
- Full-Inverter technology
- Average C.O.P. 11,2
(on 50% capacity)
- Aluminium-alloy casing
- Built-in Wi-Fi



Zimní plachta v balení zdarma
Free winter cover in package



	565RIC033	565RIC040	565RIC045	565RIC055	565RIC070T	565RIC100T
	A	A	A	A	A	A
	IPHCR33	IPHCR40	IPHCR45	IPHCR55	IPHCR70T	IPHCR100T
	13,0	15,0	17,5	20,5	27,3	35,8
	15,4–7,3	15,5–6,7	15,8–6,2	15,3–6,0	15,3–6,5	15,6–5,8
	11,0	10,9	11,1	10,7	11,2	10,9
	9,0	10,5	11,5	14,0	18,0	24,5
	7,7–4,8	7,8–4,6	7,8–4,5	7,7–4,4	8,1–4,8	8,0–4,7
	6,8	6,6	6,4	6,3	6,8	7,0
	5,6	6,8	7,8	10,0	12,2	16,5
	30–55	35–65	40–75	50–95	65–120	90–160
	-7 až / to +43					
	0,23–1,81	0,27–2,2	0,30–2,6	0,36–3,18	0,55–3,9	0,61–5,2
	230 V/1 Ph/50 Hz			400 V/3 Ph/50 Hz		
	1,0–7,87	1,17–9,6	1,3–11,3	1,57–13,8	0,79–5,6	0,88–7,4
	42,1–50,7/ 22,1–30,7	41,3–55,0/ 21,3–35,0	43,1–53,8/ 23,1–33,8	40,9–54,2/ 20,9–34,2	43,5–54,9/ 23,5–34,9	42,6–54,7/ 22,6–34,7
	4–6	5–7	6,5–8,5	8–10	10–12	12–18
	800	900	1000	1200	2000	2700
	0,54	0,61	0,68	0,81	1,35	1,82
	675					
	50					
	954×359×648	954×359×648	954×429×648	954×429×755	1084×429×948	1154×539×948
	50	52	63	68	93	120
	53 004,-	61 182,-	76 498,-	88 693,-	111 671,-	125 382,-

Tepelné čerpadlo Rapid Inver-X

Rapid Inver-X je vybaven invertorovým kompresorem a motorem ventilátoru, díky čemuž je příkon i rychlost ventilátoru plynule regulována elektronikou dle aktuální potřeby. Velkou výhodou tohoto systému je rychlejší ohřev a udržování konstantní teploty vody, přičemž odpadají „studené starty“, které mají vliv na životnost jak komponentů tepelného čerpadla, tak i na zatížení elektrické energie. C.O.P. až 16,5 za ideálních podmínek není obchodním trikem, ale je doloženo certifikátem TÜV Rheinland.

Heat pump Rapid Inver-X

Rapid Inver-X is equipped with an inverter compressor and a fan motor, thanks to which the power input and speed of the fan is continuously regulated by electronics according to current needs. The great advantage of this system is faster heating and maintaining a constant water temperature while eliminating „cold starts“, which affect the life of both heat pump components as well as the electricity load. C.O.P up to 16,5 under ideal conditions is not a business trick, but is documented certified by TÜV Rheinland.

TurboSilence Inverter

Spojením technologie „Full-Inverter“ s technologicky vylepšenými komponenty bylo dosaženo kvalitnější výměny tepla a lepší cirkulace vzduchu. Nové šasi, inovovaný výparník a odizolovaný kompresor zajišťují schopnost okamžitého nárůstu topného výkonu o 20 % bez navýšení hlučnosti a spotřeby energie.

By combining „Full-Inverter“ technology with technologically improved components, better heat exchange and better air circulation have been achieved. The new chassis innovated evaporator and isolated compressor ensure the ability to instantly increase heating power by 20 % without increasing noise as well as energy consumption.

3 MÓDY

3 Intelligentní módy
3 Intelligents mode (Turbo/Smart/Silence)

SILENT

Velmi tichý chod
Very quiet operation

-15 °C

Lze provozovat po celý rok
All-seasons operating

INVERX

TurboSilence Inverter

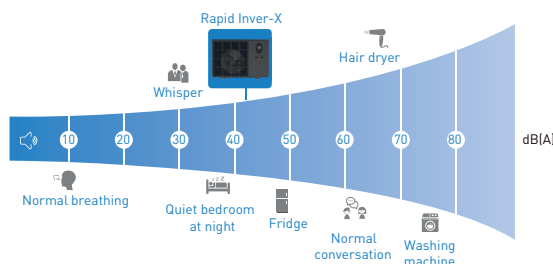
Nová technologie TurboSilence
New TurboSilence Inverter technology

Wi-Fi

Integrovaný Wi-Fi modul
Built-in Wi-Fi modul

Dotykový displej

Touch-controller



Porovnání Rapid Inver-X a Rapid Full-Inverter Comparison of Rapid Inver-X and Rapid Full-Inverter			Výsledek Result
	Rapid Inver-X	Rapid Full Inverter	
Provozní teplota [°C] Operating air temperature [°C]	-15 až/to + 43°C	-7 až/to + 43°C	Inver-X lze provozovat po celý rok Inver-X is 4 season function
Hlučnost dB (A) 1m Sound pressure at 1m dB (A)	49,2 (výkon/power 120 %)	52,3 (výkon/power 100 %)	Inver-X je při výkonu 120 % 3x tišší než Full-Inverter při 100 % Inver-X at 120 % is 3 times quieter than Full Inverter at 100 %
	47,2 (výkon/power 100 %)	52,3 (výkon/power 100 %)	Inver-X je při výkonu 100 % 5x tišší než Full-Inverter při 100 % Inver-X at 100 % is 5 times quieter than Full Inverter at 100 %
	43,75 (výkon/power 50 %)	49,89 (výkon/power 50 %)	Inver-X je při výkonu 50 % 6x tišší než Full-Inverter při 50 % Inver-X at 50% is 6 times quieter than Full Inverter at 50 %
C.O.P. – Vzduch / Air 26 °C	COP 6,8 (výkon/power 120 %)	COP 6,6 (výkon/power 100 %)	COP Inver-X je při výkonu 120 % o 3% vyšší než COP Full-Inverteru při 100 % COP of Inver-X at 120% is 3% higher than COP of Full Inverter at 100 %
	COP 7,8 (výkon/power 100 %)	COP 6,6 (výkon/power 100 %)	COP Inver-X při 100 % je o 18,2 % vyšší než COP Full-Inverteru při 100 % COP of Inver-X at 100 % is 18,2 % higher than COP of Full Inverter at 100 %
	COP 11,6 (výkon/power 50 %)	COP 11 (výkon/power 50 %)	COP Inver-X je při výkonu 50 % o 5,5 % vyšší než COP Full-Inverteru při 50 % COP of Inver-X at 50 % is 5,5 % higher than COP of Full Inverter at 50 %
Režim / Mode	Turbo/Smart/Silence	Smart/Silence	

Technická data

- Tři inteligentní módy:
 - Turbo (120 %)
 - Smart (100 %-20 %)
 - Silent (80 %-20 %)
- Celohliníkové provedení v černé barvě
- Pracuje až do -15 °C – pouze při filtrování 24/7
- Integrovaný Wi-Fi modul
- Funkce ohřevu i chlazení vody
- Průměrné C.O.P. 11,6 (při 50% výkonu)

INVERX

TurboSilence Inverter



Technical data

- Three smart modes:
 - Turbo (120 %)
 - Smart (100 %-20 %)
 - Silent (80 %-20 %)
- All-aluminium design in black
- Works up to -15 °C – with 24/7 filtration
- Built-in Wi-Fi module
- Heating & Cooling
- Average C.O.P. 11,6 (on 50% capacity)



Zimní plachta v balení zdarma
Free winter cover in package



	565RIXC026	565RIXC036	565RIXC046	565RIXC056
Rapid Inver-X	A	A	A	A
Parametr	Model	IXCR26	IXCR36	IXCR46
Tepelný výkon: Vzduch 26 °C / Voda 26 °C / Vlhkost 80 % Performance conditions: Air 26 °C / Water 26 °C / Humidity 80 %				
Tepelný výkon (kW) / Heating capacity (kW)	(Smart mode)	8,8	11,3	14,0
Tepelný výkon (kW) / Heating capacity (kW)	(Turbo mode)	10,5	13,5	17,0
C.O.P.		15,6-7,3	15,5-7,5	16,0-6,6
C.O.P. při 50 % / C.O.P. at 50 %		11,8	12,0	11,5
Tepelný výkon: Vzduch 15 °C / Voda 26 °C / Vlhkost 70 % Performance conditions: Air 15 °C / Water 26 °C / Humidity 70 %				
Tepelný výkon (kW) / Heating capacity (kW)	(Smart mode)	6,3	7,5	9,5
Tepelný výkon (kW) / Heating capacity (kW)	(Turbo mode)	7,5	9,0	11,5
C.O.P.		7,1-4,9	7,0-5,0	7,5-4,5
C.O.P. při 50 % / C.O.P. at 50 %		6,7	6,7	6,8
Tepelný výkon: Vzduch 35 °C / Voda 28 °C / Vlhkost 80 % Performance conditions: Air 35 °C / Water 28 °C / Humidity 80 %				
Výkon chlazení (kW) / Cooling capacity (kW)		4,5	5,8	6,7
Doporučený objem bazénu (m ³) [s krycí, např. solární fólií] Advised pool volume (m ³) [with solar pool cover]		20-40	25-50	30-60
Provozní teplota – vzduch (°C) / Operating range – air (°C)		-15 až/to +43		
Jmen. příkon (kW) – vzduch 15 °C Rated input power (kW) – air 15 °C		0,18-1,53	0,22-1,8	0,26-2,56
Napájení / Power supply		230 V / 1 Ph / 50 Hz		
Jmen. proud (A) – vzduch 15 °C / Rated input current (A) – air 15 °C		0,78-6,65	0,96-7,82	1,14-11,3
Hlučnost dB(A) 1 m/10 m Noise level dB(A) 1 m/10 m		38,5-45,5 / 18,5-25,5	38,6-46,9 / 18,6-26,9	42,0-47,7 / 22,0-27,7
Doporučený průtok (m ³ /h) / Advised water flow (m ³ /h)		2-4	3-4	4-6
Napojení vodního okruhu (mm) / Water pipe in-out size (mm)		50		
Čistě rozměry jednotky (š x h x v) / Unit net dimensions (L x W x H)		799x432x650	893x432x650	939x432x650
KG		59	61	63
cena Kč		41 050,-	51 418,-	69 870,-
€				81 008,-

Tepelné čerpadlo RAPID X20

Patentovaný řídicí systém dokonale propojuje invertorový kompresor s novou „3D technologií výměny tepla“ (nový tvar titanové spirály ve výměníku navyšuje plochu, která je v kontaktu s vodou, o 30 % – dochází k efektivnější výměně tepla). Systém navíc inteligentně optimalizuje průtok plynu v potrubí pro maximalizaci účinnosti (C.O.P.).

Heat pump RAPID X20

Patented control system perfectly connects the inverter compressor with the „3D heat exchange technology“ (the new shape of the titanium spiral in the exchanger increases the area with water by 30 % – more efficient heat exchange) In addition, the system intelligently optimizes the gas flow in the pipeline for maximization of efficiency (C.O.P.)



Rapid X20

iGarden
FAIRLAND®

TurboSilence Inverter



	565X20HP09	565X20HP11	565X20HP14	565X20HP16
RAPID X20	B	B	B	B
Parametr	Model	X20-HP09	X20-HP11	X20-HP14
Tepelný výkon: Vzduch 26 °C / Voda 26 °C / Vlhkost 80 % Performance conditions: Air 26 °C / Water 26 °C / Humidity 80 %				
Tepelný výkon (kW) / Heating capacity (kW)	(Turbo mode)	9,5	11,5	14,0
Tepelný výkon (kW) / Heating capacity (kW)	(Smart mode)	8,0	9,0	12,0
C.O.P.		19,5–7,3	20,2–7,6	20,0–7,8
C.O.P. při 50 % / C.O.P. at 50 %		14,6	15,0	15,2
Tepelný výkon: Vzduch 15 °C / Voda 26 °C / Vlhkost 70 % Performance conditions: Air 15 °C / Water 26 °C / Humidity 70 %				
Tepelný výkon (kW) / Heating capacity (kW)	(Turbo mode)	6,5	7,7	9,2
Tepelný výkon (kW) / Heating capacity (kW)	(Smart mode)	5,4	6,4	7,5
C.O.P.		8,0–5,2	8,7–5,6	8,1–5,4
C.O.P. při 50% / C.O.P. at 50%		7,2	7,5	7,3
Tepelný výkon: Vzduch 7 °C / Voda 26 °C / Vlhkost 90 % Performance conditions: Air 7 °C / Water 26 °C / Humidity 90 %				
Tepelný výkon (kW) / Heating capacity (kW)	(Turbo mode)	5,0	6,6	7,4
Doporučený objem bazénu (m³) / Advised pool volume (m³)		18–35	25–40	30–50
Provozní teplota (°C) / Operating range (°C)		-20 až +43		
Jmen. příkon (kW) – vzduch 15 °C / Rated input power (kW) – air 15 °C		0,14–1,25	0,15–1,38	0,19–1,7
Jmen. proud (A) – vzduch 15 °C / Rated input current (A) – air 15 °C		0,61–5,43	0,65–6,00	0,83–7,39
Napájení / Power supply		230 V/1 Ph/50 Hz		
Hlučnost dB(A) 1 m / Sound pressure dB(A) 1 m		36,6–43,4	37,7–44,8	37,8–45,9
Tepelný výměník / Heat exchanger		„3D Spiral“ titanium heat exchanger		
Šasí / Casing		Slitina hliníku / Aluminium-alloy casing		
Doporučený průtok (m³/h) / Advised water flow (m³/h)		2–4	2–4	3–4
Napojení vodního okruhu (mm) / Water pipe in-out size (mm)		50	50	50
Čisté rozměry jednotky (Š x H x V) / Unit net dimensions (L x W x H)		910 x 432 x 660	910 x 432 x 660	945 x 432 x 660
KG		63	65	72
cena Kč		45 173,-	58 153,-	71 109,-
€				

Technické vlastnosti RAPID X20

- 3 inteligentní módy:
 - Turbo (120 % tepelného výkonu)
 - Smart (20 %–100 % tepelného výkonu)
 - Silence (20 %–60 % tepelného výkonu)
- Dotykový displej zobrazující aktuální spotřebu el. energie
- Integrovaná Wi-Fi
- Funkce ohřevu i chlazení bazénové vody
- Pracuje až do -20 °C – pouze v případě, že tepelným čerpadlem cirkuluje voda 24/7

Features RAPID X20

- 3 smart modes:
 - Turbo (120 %)
 - Smart (20 %–100 %)
 - Silence (20 %–60 %)
- Touch display with the function of showing the current power consumption
- Built-in Wi-Fi
- Heating & Cooling
- Works up to -20 °C – only if the water is circulating through the heat pump 24/7



	565X20HP18	565X20HP22	565X20HP26	565X20HP32T	565X20HP40T
	B	B	B	B	B
	X20-HP18	X20-HP22	X20-HP26	X20-HP32T	X20-HP40T
Tepelný výkon: Vzduch 26 °C / Voda 26 °C / Vlhkost 80 % Performance conditions: Air 26 °C / Water 26 °C / Humidity 80 %					
	18,5	22,0	26,5	32,0	40,0
	15,4	18,0	22,5	27,5	35,0
	19,6–7,2	21,0–7,4	20,7–7,5	20,0–7,3	20,1–1,3
	14,8	15,3	15,2	15,1	15,0
Tepelný výkon: Vzduch 15 °C / Voda 26 °C / Vlhkost 70 % Performance conditions: Air 15 °C / Water 26 °C / Humidity 70 %					
	12,5	14,8	18,2	22,3	28,5
	10,4	12,5	15,0	18,5	24,0
	8,2–5,1	9,0–5,4	9,5–5,5	8,3–5,4	8,2–5,0
	7,3	7,6	8,0	7,6	7,5
Tepelný výkon: Vzduch 7 °C / Voda 26 °C / Vlhkost 90 % Performance conditions: Air 7 °C / Water 26 °C / Humidity 90 %					
	10,5	11,8	15,5	17,8	22,8
	40–65	45–75	55–90	65–105	75–120
	-20 až/to +43				
	0,25–2,45	0,27–2,74	0,32–3,31	0,46–4,1	0,60–5,7
	1,09–10,65	1,17–11,9	1,39–14,4	0,66–5,91	0,87–8,22
	230 V/1 Ph/50 Hz			400 V/3Ph/50 Hz	
	41,0–47,3	41,9–49,5	39,7–49,8	42,1–50,3	41,5–50,5
„3D Spiral“ titanium heat exchanger					
Slitina hliníku / Aluminium-alloy casing					
	4–6	6,5–8,5	8–10	10–12	10–12
	50	50	50	50	50
	1 045 x 432 x 660	1 195 x 432 x 760	1 072 x 536 x 956	1 264 x 536 x 956	1 364 x 536 x 956
		82	100	132	147
	91 384,-	106 664,-	123 477,-	148 177,-	163 630,-

Tepelné čerpadlo Inver-X JUMBO

Vhodné pro profesionální použití

- Provozní teplota: -25 až +43 °C – pouze při filtrování 24/7
- Turbosilence Inverter technologie
- Chladivo R32A



Heat pump Inver-X JUMBO

Designed for professional use

- Operating temperature: -25 to +43 °C – with 24/7 filtration
- Turbosilence Inverter technology
- Refrigerant R32A



INVERXJUMBO

iGarden
FAIRLAND®



	565X20HP60T	565X20HP120T
Inver-X Jumbo	A	A
Parametr	Model	JBCR150T
S.C.O.P.	9,0	9,2
Tepelný výkon: Vzduch 26 °C / Voda 26 °C / Vlhkost 80 % Performance conditions: Air 26 °C / Water 26 °C / Humidity 80 %		
Tepelný výkon (kW) / Heating capacity (kW)	(Smart mode)	50
Tepelný výkon (kW) / Heating capacity (kW)	(Turbo mode)	60
C.O.P.	15,0-6,5	15,1-6,5
C.O.P. při 50 % / C.O.P. at 50 %	11,1	11,0
Tepelný výkon: Vzduch 15 °C / Voda 26 °C / Vlhkost 70 % Performance conditions: Air 15 °C / Water 26 °C / Humidity 70 %		
Tepelný výkon (kW) / Heating capacity (kW)	(Smart mode)	35
Tepelný výkon (kW) / Heating capacity (kW)	(Turbo mode)	45
C.O.P.	8,0-4,8	7,5-4,8
C.O.P. při 50 % / C.O.P. at 50 %	7,0	6,8
Tepelný výkon: Vzduch 35 °C / Voda 28 °C / Vlhkost 80 % Performance conditions: Air 35 °C / Water 28 °C / Humidity 80 %		
Výkon chlazení (kW) / Cooling capacity (kW)	27,5	50
Doporučený objem bazénu / Advised pool volume (m ³)	130-260	260-520
Provozní teplota vzduch (°C) / Operating air temperature (°C)	-25-43	
Jmenovitý příkon (vzduch 15 °C) (kW) / Rated input power at air 15 °C (kW)	1,4-9,37	2,6-17,6
Jmenovitý proud (vzduch 15 °C) (A) / Rated input current at air 15 °C (A)	2,02-13,5	3,75-25,4
Napájení / Power supply	400 V/3 Ph / 50 Hz	
Kompresor / Compressor	Twin-rotary Mitsubishi DC-inverter	
Tepelný výměník / Heat exchanger	Spiral titanium tube in PVC	
Šasí / Casing	Slitina hliníku / Aluminum-alloy	
Doporučený průtok (m ³ /h) / Advised water flow (m ³ /h)	20-25	30-40
Napojení vodního okruhu (mm) / Water pipe in-out size (mm)	75	90
Rozměry (š x h x v) (mm) / Net Dimension L x W x H (mm)	1350 x 530 x 1400	1400 x 800 x 1550
KG	201	395
cena Kč	256 695,-	512 722,-

SCOP – Sezónní koeficient účinnosti

SCOP – Seasonal efficiency coefficient

Tepelná čerpadla – příslušenství

Heat pump – accessories



Kabel + držák ovládacího displeje (panelu)
Cable + holder box for remote control display



Ovládací panel Rapid Inverter
Control panel Rapid Inverter

Příslušenství pro tepelná čerpadla Accessories for heat pumps					cena Kč	€
FIPH00003	B	Prodlužovací kabel pro vzdálené ovládání (IPH, IPHC, RIC, RIXC) Extension cable for remote control (IPH, IPHC, RIC, RIXC)		1	644,-	
FRMIC00003	B	Prodlužovací kabel + displej Rapid Mini Inverter Extension cable + display for Rapid Mini Inverter		1	3 809,-	
FIPHCR20002A	B	Ovládací panel RIC, IPHC (dotykový s Wi-Fi) Control panel RIC, IPHC (Touch + WiFi)		1	3 975,-	
FPH20002	B	Ovládací panel RH, Pioneer, Rapid MINI Control panel RH, Pioneer and Rapid MINI		1	4 094,-	
FPH00003	B	Prodlužovací kabel + displej pro RH, Pioneer, Rapid MINI Extension cable + display for RH, Pioneer, Rapid MINI		1	4 445,-	
FIPHC00033	B	Wi-Fi Modul RAPID Wi-Fi module RAPID		1	3 136,-	
FRH20010	B	Napojení RAPID, 50 mm, 2 ks Connection RAPID, 50mm, 2 pcs		1	788,-	
51904535	B	O-kroužek šroubení RAPID O-ring for connection RAPID		1	57,-	
FIPH00009	B	Průtoková klapka RAPID Flow switch RAPID		1	1 809,-	

Zimní plachty NORM Winter cover NORM					cena Kč	€
PHNR02	B	Zimní plachta = ochranný obal NORM 5 kW Winter cover NORM 5 kW		1	776,-	
PHNR03	B	Zimní plachta = ochranný obal NORM 8–12,3 kW Winter cover NORM 8–2,3 kW		1	917,-	



Zimní plachty Rapid Winter cover Rapid					cena Kč	€
FRMIC06	B	Zimní plachta = ochranný obal RAPID MINI INVERTER RMIC06 Winter cover RAPID RAPID MINI INVERTER RMIC06		1	749,-	
FRMIC08	B	Zimní plachta = ochranný obal RAPID MINI INVERTER RMIC8 – RMIC13 Winter cover RAPID RAPID MINI INVERTER RMIC8 – RMIC13		1	749,-	
FIPH026	B	Zimní plachta = ochranný obal RAPID INVERTER RIC26 Winter cover RAPID INVERTER RIC26		1	749,-	
FIPH033	B	Zimní plachta = ochranný obal RAPID INVERTER RIC33-40 Winter cover RAPID INVERTER RIC33-40		1	749,-	
FIPH045	B	Zimní plachta = ochranný obal RAPID INVERTER RIC45 Winter cover RAPID INVERTER RIC45		1	749,-	
FIPH055	B	Zimní plachta = ochranný obal RAPID INVERTER RIC55 Winter cover RAPID INVERTER RIC55		1	749,-	
FIPH070T	B	Zimní plachta = ochranný obal RAPID INVERTER RIC70T Winter cover RAPID INVERTER RIC70T		1	749,-	
FIPH100T	B	Zimní plachta = ochranný obal RAPID INVERTER RIC100T Winter cover RAPID INVERTER RIC100T		1	749,-	
FRIXC036	B	Zimní plachta = ochranný obal RAPID INVER-X 11 kW Winter cover RAPIDINVER-X 11 kW		1	749,-	
FRIXC046	B	Zimní plachta = ochranný obal RAPID INVER-X 14 kW Winter cover RAPID INVER-X 14 kW		1	749,-	
FRIXC056	B	Zimní plachta = ochranný obal RAPID INVER-X 18 kW, 22 kW Winter cover RAPID INVER-X 18 kW, 22 kW		1	749,-	



Příslušenství pro tepelná čerpadla Accessories for heat pumps					cena Kč	€
5651001A	X	Noha černá se silent blokem pod tepelné čerpadlo RAPID (1 ks) Black feet with silent block under the heat pump RAPID (1 pc)		1	495,-	
5657400	B	Set silentblokových podstavců 400 mm (2 ks) Set of silent block case under the heat pump – 400 mm (2 pcs)		2	1 214,-	
5657600	B	Set silentblokových podstavců 600 mm (2 ks) Set of silent block case under the heat pump – 600 mm (2 pcs)		2	1 482,-	

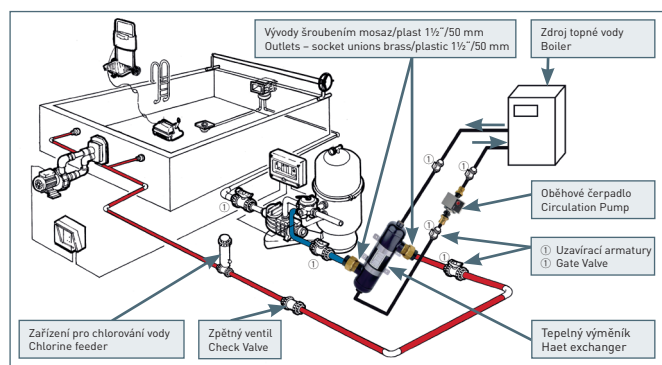


Tepelné výměníky OVB

OVB jsou trubkové výměníky tepla s přímými vrubovanými trubkami. V největší míře se uplatňují v aplikacích ohřevu bazénové vody. Vrubované trubky zlepšují přestup tepla a omezují jejich zanášení. Mezi hlavní výhody výměníků OVB je schopnost pojmout vysoké průtoky vody při nízkých tlakových ztrátách.



OVB



Heat exchangers - OVB

OVB are tubular heat exchangers with straight notched tubes. They are mostly used in pool water heating applications. Notched pipes improve heat transfer and reduce clogging. One of the main advantages of these heat exchangers is the ability to withstand high water flows with low-pressure losses.

Technická data

- Jednochodý trubkový svazek
- Materiál: AISI316L
- Max. tlak: 16 bar
- Max. teplota: 165 °C
- Min. teplota: -10 °C

Technical data

- One-pass tube bundle
- Material: AISI316L
- Max. pressure: 16 bar
- Max. temperature: 165 °C
- Min. temperature: -10 °C

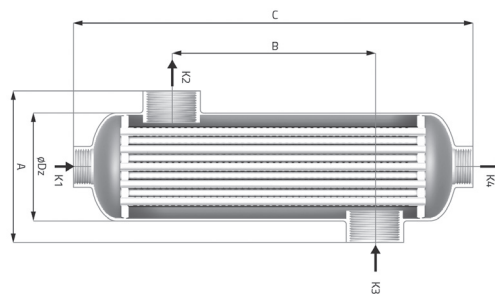
	A	B	C	Ø Dz	K1/K4	K2/K3
	mm				int.	int.
OVB 45	122	75	289,5	80,0	¾"	1"
OVB 70	122	175	389,5	80,0	¾"	1½"
OVB 130	122	225	439,5	80,0	¾"	1½"
OVB 180	143,6	193	379	101,6	1"	1½"
OVB 250	143,6	323	509	101,6	1"	1½"
OVB 300	143,6	451	637	101,6	1"	1½"
OVB 500	143,6	884	1 103	101,6	1"	2"
OVB 1000	190	680	943	139,7	2"	2"

K1/K4 – vstup/výstup „primár“ (topný zdroj) – 1½" ext.

K1/K4 – inlet/outlet „primary“ (heat source) – 1½" ext.

K2/K3 – vstup/výstup „sekundár“ (bazénová voda) – 1½" int.

K2/K3 – inlet/outlet „secondary“ (pool water) – 1½" int.



Model	Topná voda / Hot Water				Bazénová voda / Pool Water				Plocha / Surface m ²	Výkon / Power kW
	Vstup °C Inlet °C	Výstup °C Outlet °C	Průtok/Flow m ³ /h	Tlak. ztráta kPA Pressure drop kPA	Vstup °C Inlet °C	Výstup °C Outlet °C	Průtok/Flow m ³ /h	Tlak. ztráta kPA Pressure drop kPA		
OVB 45	80	71	1,3	0,4	20	21,4	8	6,2	0,11	13
OVB 70	80	65	1,2	0,5	20	21,7	10	11,0	0,18	20
OVB 130	80	65	2,3	2,0	20	22,7	12	15,6	0,23	38
OVB 180	80	65	3,1	1,3	20	23,1	15	10,7	0,38	53
OVB 250	80	60	3,2	1,8	20	24,2	15	14,3	0,55	73
OVB 300	80	58	3,3	2,3	20	25,1	15	18,1	0,73	88
OVB 500	80	46	3,8	3,7	20	28,3	15	29,8	1,37	145
OVB 1000	80	36	5,9	3,1	20	28,4	30	23,9	1,97	293

Tepelný výměník OVB | Heat exchanger OVB

5500045	B	Nerezový výměník OVB 45, 13,0 kW Stainless steel exchanger OVB 45, 13,0 kW				1	2,10	9 316,-	
5500070	B	Nerezový výměník OVB 70, 20,0 kW Stainless steel exchanger OVB 70, 20,0 kW				1	3,00	10 007,-	
5500130	B	Nerezový výměník OVB 130, 38,0 kW Stainless steel exchanger OVB 130, 38,0 kW				1	3,30	11 033,-	
5500180	B	Nerezový výměník OVB 180, 53,0 kW Stainless steel exchanger OVB 180, 53,0 kW				1	4,60	14 776,-	
5500250	B	Nerezový výměník OVB 250, 73,0 kW Stainless steel exchanger OVB 250, 73,0 kW				1	5,80	16 160,-	
5500300	B	Nerezový výměník OVB 300, 88,0 kW Stainless steel exchanger OVB 300, 88,0 kW				1	7,30	17 915,-	
5500500	B	Nerezový výměník OVB 500, 145,0 kW Stainless steel exchanger OVB 500, 145,0 kW				1	12,4	26 563,-	
5501000	B	Nerezový výměník OVB 1000, 293,0 kW Stainless steel exchanger OVB 1000, 293,0 kW				1	23,5	44 014,-	

Tepelné výměníky OVB Ti-R

Výměníky tepla OVB-Ti-R jsou navrženy zejména pro potřeby bazénových aplikací. Prioritou při jejich konstrukci bylo zlepšení podmínek pro přestup tepla. Toho bylo dosaženo použitím tříchodého trubkového svazku, díky kterému dochází k lepšímu využití zdroje tepla. Ke zvětšení intenzity přenosu tepla dochází použitím vrubovaných trubek, které zvyšují rychlost proudění u stěn. Výměníky OVB-Ti-R jsou z titanu. Titan patří k nejvíce odolným materiálům a tyto výměníky se proto dají použít například pro slanou vodu nebo jiná agresivní média.



Heat exchangers – OVB Ti-R

OVB-Ti-R heat exchangers are designed especially for the needs of pool applications. The priority in their construction was to improve the conditions for heat transfer. This was the use of a three-pass tube bundle, which made better use of heat sources. The intensity of heat transfer is increased by the use of notched pipes, which increase the flow rate at the walls. OVB-Ti-R heat exchangers are made of titanium. Titanium is one of the most durable materials and these exchangers can therefore be used, for example, for saltwater or other aggressive media.

Technická data

- Tříchodý trubkový svazek
- Materiál: Titan
- Max. tlak: 16 bar
- Max. teplota: 110 °C
- Min. teplota: -20 °C

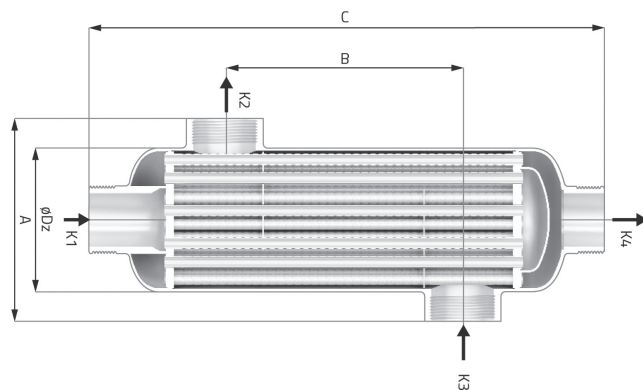
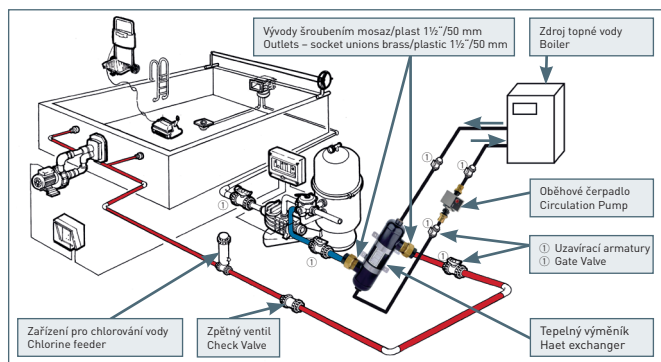
Technical data

- Three-pass tube bundle
- Material: Titanium
- Max. pressure: 16 bar
- Max. temperature: 110 °C
- Min. temperature: -20 °C

	A	B	C	Ø Dz	K1/K4	K2/K3
	mm				ext.	ext.
OVB Ti-R 250	140	170	353	101,6	1½"	1½"
OVB Ti-R 350	140	270	453	101,6	1½"	1½"
OVB Ti-R 500	140	420	603	101,6	1½"	1½"
OVB Ti-R 750	140	670	853	102	1½"	1½"
OVB Ti-R 1000	140	920	1 103	102	1½"	1½"

K1/K4 – vstup/výstup „primár“ (topný zdroj) – 1½" ext.
K1/K4 – inlet/outlet „primary“ (heat source) – 1½" ext.

K2/K3 – vstup/výstup „sekundár“ (bazénová voda) – 1½" int.
K2/K3 – inlet/outlet „secondary“ (pool water) – 1½" int.



Model	Topná voda / Hot Water				Bazénová voda / Pool Water				Plocha / Surface m ²	Výkon / Power kW
	Vstup °C Inlet °C	Výstup °C Outlet °C	Průtok/Flow m ³ /h	Tlak. ztráta kPa Pressure drop kPa	Vstup °C Inlet °C	Výstup °C Outlet °C	Průtok/Flow m ³ /h	Tlak. ztráta kPa Pressure drop kPa		
OVB Ti-R 250	80	60	4,0	18,6	20	27,7	10	20,2	0,29	90
OVB Ti-R 350	80	55	4,2	23,2	20	28,6	12	28,6	0,41	120
OVB Ti-R 500	80	45	3,8	21,3	20	28,6	15	44,3	0,59	150
OVB Ti-R 750	80	40	3,8	25,7	20	30,4	15	44,3	0,89	180
OVB Ti-R 1000	80	32	3,9	31,3	20	32,1	15	45,6	1,18	210



Tepelný výměník OVB Ti-R Heat exchanger OVB Ti-R			kg	cena Kč	€	
5510250	B	Titanový výměník OVB Ti-R 250, 90 kW Titanium heat-exchanger OVB Ti-R 250, 90 kW		1	2,1	36 669,-
5510350	B	Titanový výměník OVB Ti-R 350, 125 kW Titanium heat-exchanger OVB Ti-R 350, 125 kW		1	2,7	40 926,-
5510500	B	Titanový výměník OVB Ti-R 500, 150 kW Titanium heat-exchanger OVB Ti-R 500, 150 kW		1	3,5	47 146,-
5510750	B	Titanový výměník OVB Ti-R 750, 180 kW Titanium heat-exchanger OVB Ti-R 750, 180 kW		1		61 064,-
5511000	B	Titanový výměník OVB Ti-R 1000, 210 kW Titanium heat-exchanger OVB Ti-R 1000, 210 kW		1		72 196,-

Tepelné výměníky – kompaktní jednotky

Pouze na objednání.

Výměníková kompaktní jednotka – sestaveno z:

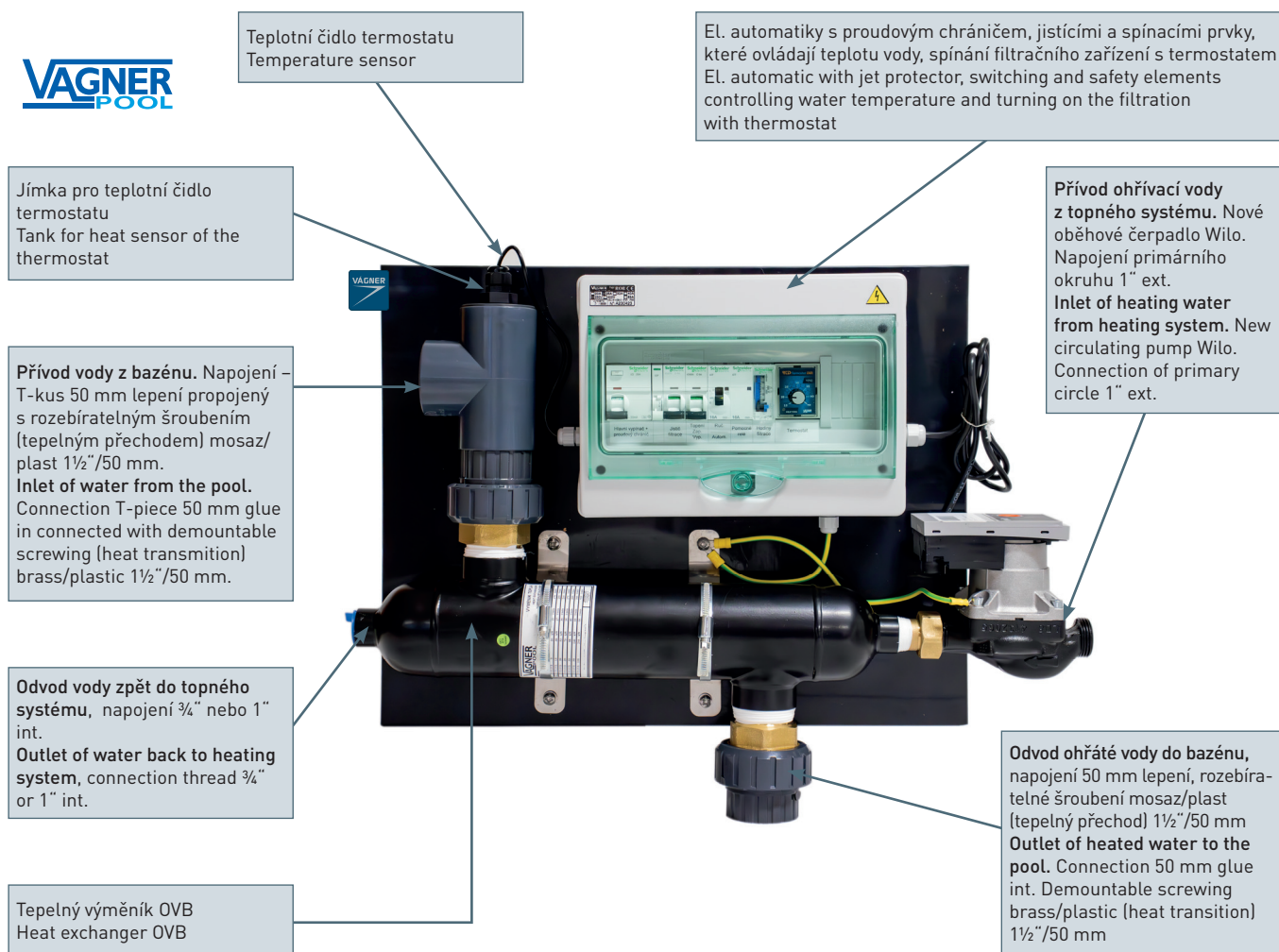
- Tepelného výměníku (vývody šroubením mosaz/plast 1½"/50 mm)
- Oběhového čerpadla Wilo (na primárním okruhu 1")
- Jímky pro teplotní čidlo termostatu
- El. automatiky s proudovým chráničem, jisticími a spínacími prvky, které ovládají teplotu vody, spínání filtračního zařízení s termostatem
- Celý komplet je namontován na desce

Heat exchangers – compact units

Upon order only.

Heat exchanger compact unit – composed of:

- The heat exchanger (outlets – socket unions brass/plastic 1½"/50 mm)
- Circulatory pump Wilo (on primary circuit 1")
- Tank for heat sensor of the thermostat
- El. automatic with current protector, switching and safety elements controlling water temperature and turning on the filtration with thermostat
- The whole set is installed on a panel



Kompaktní jednotky s výměníky OVB

Compact units with heat exchangers OVB

Kompaktní jednotky Compact units					cena Kč	€
5550070	B	Kompaktní jednotka OVB 20 kW/230 V, (OVB ROB WILO) MF Compact unit OVB 20 kW/230 V, (OVB ROB WILO) MF		1	17,0	30 059,-
5550130	B	Kompaktní jednotka OVB 38 kW/230 V, (OVB ROB WILO) MF Compact unit OVB 38 kW/230 V, (OVB ROB WILO) MF		1	19,0	31 133,-
5550180	B	Kompaktní jednotka OVB 53 kW/230 V, (OVB ROB WILO) MF Compact unit OVB 53 kW/230 V, (OVB ROB WILO) MF		1	21,0	35 155,-
5550250	B	Kompaktní jednotka OVB 73 kW/230 V, (OVB ROB WILO) MF Compact unit OVB 73 kW/230 V, (OVB ROB WILO) MF		1	26,0	36 458,-
5550300	B	Kompaktní jednotka OVB 88 kW/230 V, (OVB ROB WILO) MF Compact unit OVB 88 kW/230 V, (OVB ROB WILO) MF		1	28,0	38 641,-

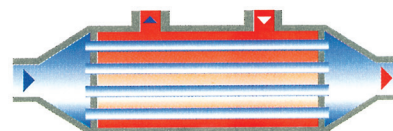
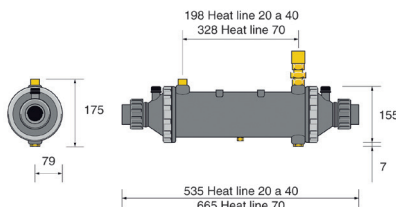
Tepelný výměník Titan

Tento titanový výměník je mnohem odolnější než nerezový. Lze proto použít i na slanou vodu.

- Topné trubice jsou z titanu odolné chlorovým a dalším úpravám vody
- Tělo výměníku je vyrobeno z odolného polyamidu
- Připojení kotlové vody 1"
- Připojení bazénové vody lepením 50/63 mm
- Zpětný ventil na primárním okruhu
- Pracovní tlak 2 bar (topná i bazénová voda)



5510020



The heat exchanger Titan

Titanium heat exchangers are more resistant than stainless steel exchangers. It is suitable for saltwater.

- Titanium heat pipes are resistant to chlorine and other treatments
- Body of exchanger is made of resistant polyamide
- Connection of heating water is 1" ext.
- Connection to water circuit by glue 50/63 mm
- Check valve on the primary circuit
- Working pressure 2 bar (primary and secondary)



Type Typ výměníku	Hot Water Topná voda		Cold Water Ohřivaná voda		Power with primary at °C Tepelný výkon při teplotách topné vody		
	Průtok m ³ /h	Tlak. ztráta (kPa)	Průtok m ³ /h	Tlak. ztráta (kPa)	45 °C	60 °C	90 °C
Titan 20 kW	0,90	1,50	10	5,00	4,0 kW	8,5 kW	20,0 kW
Titan 40 kW	1,70	2,00	15	8,00	8,0 kW	17,0 kW	40,0 kW
Titan 70 kW	3,00	3,00	20	10,0	14,0 kW	30,0 kW	70,0 kW



Tepelný výměník Titan | Heat exchanger Titan

				KG	cena Kč	€		
5510020	D	Titan 20 kW, zpětný ventil součástí Titan 20 kW, check valve included		1	3,00	18 174,-		
5510040	D	Titan 40 kW, zpětný ventil součástí Titan 40 kW, check valve included			1	4,00	20 653,-	
5510070	D	Titan 70 kW, zpětný ventil součástí Titan 70 kW, check valve included			1	6,00	25 612,-	

Tepelný výměník Titan s ovládáním

Je sestaven z:

- Titanového tepelného výměníku
- Jímky pro teplotní čidlo termostatu
- Zpětného ventilu na primárním okruhu
- Průtokovou klapkou na bazénovém okruhu
- Řídicí a regulační jednotkou
- Oběhového čerpadla (5515020, 5515040, 5515070)

Heat exchanger with control

Composed of:

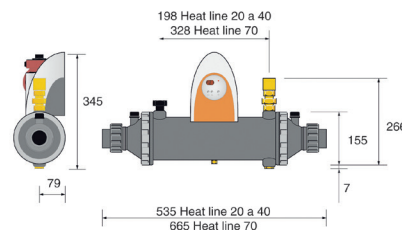
- Titanium heat exchanger
- Tank for heat sensor of the thermostat
- Check valve on the primary circuit
- Flow switch on the pool circuit
- Control and regulation unit
- Circulator (5515020, 5515040, 5515070)



5515020



5515021



Tepelný výměník Titan s ovládáním | Heat exchanger Titan with control

				KG	cena Kč	€	
5515021	D	Tepelný výměník – 20 kW Titan bez oběhového čerpadla Heat exchanger – 20 kW Titan without circulator		1	4,00	33 876,-	
5515041	D	Tepelný výměník – 40 kW Titan bez oběhového čerpadla Heat exchanger – 40 kW Titan without circulator		1	5,00	37 182,-	
5515071	D	Tepelný výměník – 70 kW Titan bez oběhového čerpadla Heat exchanger – 70 kW Titan without circulator		1	7,00	41 314,-	
5515020	D	Tepelný výměník – 20 kW Titan s oběhovým čerpadlem Heat exchanger – 20 kW Titan with circulator		1	6,50	38 835,-	
5515040	D	Tepelný výměník – 40 kW Titan s oběhovým čerpadlem Heat exchanger – 40 kW Titan with circulator		1	7,00	40 488,-	
5515070	D	Tepelný výměník – 70 kW Titan s oběhovým čerpadlem Heat exchanger – 70 kW Titan with circulator		1	12,0	47 099,-	

Tepelné výměníky Maxi-Flo a Hi-Flow

jsou svou konstrukcí speciálně navrženy pro vytápění bazénové vody, nebo vody ve vířivých vanách. Nejvýhodnější je zejména použití tohoto celonerezového výměníku při ohřevu vody plynovým nebo jiným kotlem, popřípadě solárními kolektory. Každý použitý výměník doporučujeme doplnit vhodným automatickým ovládním od fy. VÁGNER, které spolehlivě zajistí bezpečnost a komfortnost obsluhy.

Tepelný výměník Maxi-Flo a Hi-Flow

- Využívá převod tepla ze zdroje do prostředí, ve kterém je zužitkováno
- Je vyroben z nerezové oceli nejvyšší kvality AISI 316
- Je 100 % testován na těsnost
- Má speciální konstrukci s omezením průtoku tak, aby v maximální míře zajistil převod tepla
- Je konstruován tak, aby byl minimalizován tlak v topném systému
- Je kompaktní svou velikostí, tudíž je třeba minimum instalační plochy
- Je vybaven nerezovými držáky
- Je možno jej doplnit speciálními šroubeními pro napojení sekundárního okruhu („tepelný most“)

Heat exchangers Maxi-Flo and Hi-Flow

are specially designed to heat all types of swimming pools and whirlpools. Using this heat exchanger made entirely from stainless steel material is advantageous mainly for water coming from boilers or solar collectors. We recommend adding an appropriate automatic control by VÁGNER to every heat exchanger to ensure safety and comfort for the crew.

Heat exchanger Maxi-Flo and Hi-Flow

- Uses the heat transfer from the source into the environment where it is needed
- Is made from stainless steel of the highest quality AISI 316
- Is 100 % tested for tightness
- Has a special construction reducing the flow to maximize the conveyance of heat
- Its design minimizes the pressure in the system
- Is compact in size – small space required for installation
- Is provided with stainless steel holding brackets
- Can be fitted with special socket unions for connecting secondary circuit (heat „bridge“)



Hi-Flow

Maximální tlak:

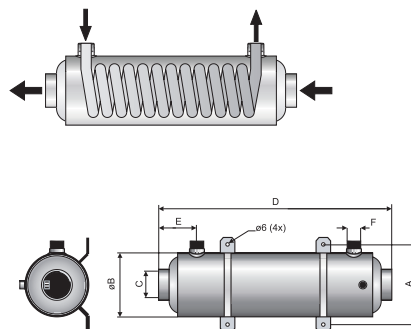
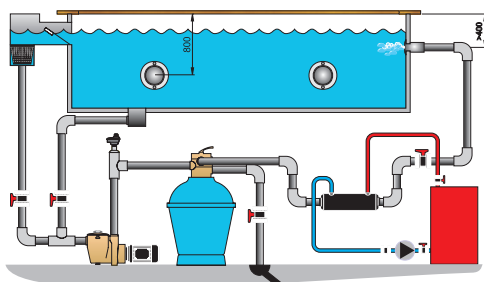
- primární okruh 30 bar
- sekundární okruh 8 bar

Hi-Flow

Maximum pressure:

- primary circuit 30 bar
- secondary circuit 8 bar

Pahlén



Type Typ výměníku	Hot Water Topná voda		Cold Water Ohřívána voda	
	Průt. l/min	Tlak. ztráta H (m)	Průt. l/min	Tlak. ztráta H (m)
Hi-Flow 13 kW	25	0,90	200	0,60
Hi-Flow 28 kW	25	1,70	300	1,60
Hi-Flow 40 kW	60	1,30	300	1,60
Hi-Flow 75 kW	60	2,60	300	1,10

	A	B	C	D	E	F
Hi-Flow 13 kW	139	129	1½"	235	72	¾"
Hi-Flow 28 kW	139	129	1½"	407	72	¾"
Hi-Flow 40 kW	139	129	1½"	455	85	1"
Hi-Flow 75 kW	139	129	2"	702	85	1"

1 H(m) = 9,807 kPa

Tepelný výměník Hi-Flow Heat exchanger Hi-Flow						cena Kč	€
55010	B	Tepelný výměník Hi-Flow 13 kW Heat exchanger Hi-Flow 13 kW		1	2,00	10 128,-	
55011	B	Tepelný výměník Hi-Flow 28 kW Heat exchanger Hi-Flow 28 kW		1	3,20	11 620,-	
55012	B	Tepelný výměník Hi-Flow 40 kW Heat exchanger Hi-Flow 40 kW		1	4,40	14 557,-	
55013	B	Tepelný výměník Hi-Flow 75 kW Heat exchanger Hi-Flow 75 kW		1	7,20	19 925,-	



Maxi-Flo

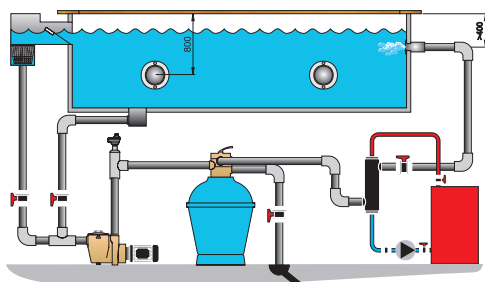
Maximální tlak:

- primární okruh 5 bar
- sekundární okruh 10 bar

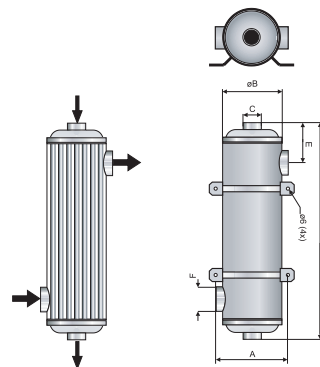
Maxi-Flo

Maximum pressure:

- primary circuit 5 bar
- secondary circuit 10 bar



Pahlén



Type Typ výměníku	Hot Water Topná voda		Cold Water Ohřívána voda	
	Průt. l/min	Tlak. ztráta H (m)	Průt. l/min	Tlak. ztráta H (m)
Maxi-Flo 40 kW	25	0,05	200	0,80
Maxi-Flo 60 kW	30	0,20	250	1,40
Maxi-Flo 75 kW	35	0,40	300	1,80
Maxi-Flo 120 kW	50	0,70	360	2,40

	A	B	C	D	E	F
Maxi-Flo 40 kW	139	129	1"	355	92	1½"
Maxi-Flo 60 kW	139	129	1"	485	92	1½"
Maxi-Flo 75 kW	139	129	1"	600	85	2"
Maxi-Flo 120 kW	139	129	1½"	1 070	83	2"

1 H(m) = 9,807 kPa

Tepelný výměník Maxi-Flo Heat exchanger Maxi-Flo								cena Kč	€
550120	B	Maxi-Flo 40 kW Maxi-Flo 40 kW		1	3,80	14 671,-			
550130	B	Maxi-Flo 60 kW Maxi-Flo 60 kW		1	4,80	18 741,-			
550140	B	Maxi-Flo 75 kW Maxi-Flo 75 kW		1	6,50	22 463,-			
550150	B	Maxi-Flo 120 kW Maxi-Flo 120 kW		1	11,4	34 754,-			

Hi-Temp

- Plášť z termoplastu
- Vnitřní potrubí z titanu
- Napojení šroubením 50 mm

Hi-Temp

- Jacket of thermoplastic
- Coil made in titanium
- Connection for bonding 50 mm

Hi-Temp

Maximální tlak:

- primární okruh 5 bar
- sekundární okruh 4 bar

Hi-Temp

Maximum pressure:

- primary circuit 5 bar
- secondary circuit 4 bar

Pahlén



Hi-Temp



Tepelný výměník Hi-Temp Heat exchanger Hi-Temp								cena Kč	€
550240	B	Tepelný výměník Hi-Temp 40 kW – TITAN Heat exchanger Hi-Temp 40 kW – TITAN		1	14,0	22 100,-			
550275	B	Tepelný výměník Hi-Temp 75 kW – TITAN Heat exchanger Hi-Temp 75 kW – TITAN		1	21,0	33 346,-			

Deskový výměník OVBD

Má vysoký součinitel přestupu tepla, a proto je vhodný zejména při ohřevu tepelným čerpadlem, nebo solárními kolektory. Výměník je připojen tak, aby jím média protékala protiproudě. Speciální prolisování desek ve výměníku zapříčiňuje vznik turbulentního proudění médií, což umožňuje velmi efektivní přenos tepla a zároveň snižuje možnost usazování sedimentů.

- Média: voda, pára, vzduch, kapaliny a plyny

Ostatní média jsou povolena po konzultaci s výrobcem

- Deskové výměníky mají omezený průtok, proto je nutné je zapojit na obtok

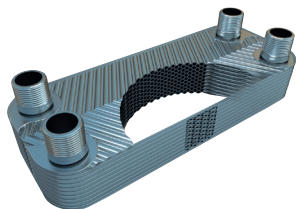
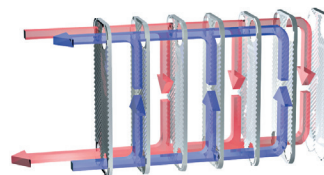


Plate heat exchanger OVBD

OVBD exchanger has a high heat-transfer coefficient, thus it is suitable mainly for heating with a heat pump or solar collectors. The exchanger is connected in order that fluids can circulate counterflow. Special bulges on plates create turbulence in the fluid flow, which provides for more effective heat transfer and at the same time reduce sedimentation.

- Media: waters stream, air, liquid and gases
Other media are permitted after consultation with producer
- Desk exchangers have limited flow rate and must be equipped with bypass



Výhody

- Vysoký součinitel přestupu tepla
- Malé rozměry při velkých tepelných výkonech
- Výhodná cena k přenášenému výkonu
- Připojení z nerezové oceli
- Jednoduchá montáž a demontáž
- Možné zvláštní provedení až do 10 MPa

Benefits

- High heat-transfer coefficient
- Small dimensions and high heating capacity
- Excellent ratio of the price and heating capacity
- Connection in stainless steel
- Easy assembly and dismantling
- Possibility of performance up to 10 MPa

Materiály

- Desky a připojení: nerezová ocel
- Pájka: měď
- Média: voda, pára, vzduch, kapaliny a plyny

Materials

- Plates and connection in stainless steel
- Solder in copper
- Media: water steam, air, liquid and gas

Type Typ výměníku	Power kW	Hot Water Topná voda		Cold Water Ohřívána voda		Different temperature between input and output of pool water Rozdíl teplot mezi vstupem a výstupem bazénové vody Δ T swimming pool
		Průtok m ³ /h	Tlak. ztráta kPa	Průtok m ³ /h	Tlak. ztráta kPa	
55LA1410 /D	12	0,7	12,6	0,7	12,9	15 °C
55LA1420 /D	21	1,2	11,0	1,2	11,2	15 °C
55LA1430 /D	33	1,9	14,3	1,9	14,4	15 °C
55LB3140 /D	62	3,7	17,3	3,6	17,9	15 °C
55LB3160 /D	88	5,2	18,3	5,1	19,3	15 °C
55LB31100 /D	120	7,1	20,1	6,9	20,3	15 °C
55LC11060 /D	245	14,5	22,0	14,1	22,8	15 °C

Deskový výměník Desk exchanger						cena Kč	€
55LA1410	B	Deskový výměník OVBD 12 Desk exchanger OVBD 12	12,0 kW		1	4 590,-	
55LA1420	B	Deskový výměník OVBD 21 Desk exchanger OVBD 21	21,0 kW		1	5 424,-	
55LA1430	B	Deskový výměník OVBD 33 Desk exchanger OVBD 33	33,0 kW		1	6 258,-	
55LB3140	B	Deskový výměník OVBD 62 Desk exchanger OVBD 62	62,0 kW		1	14 733,-	
55LB3160	B	Deskový výměník OVBD 88 Desk exchanger OVBD 88	88,0 kW		1	18 767,-	
55LB31100	B	Deskový výměník OVBD 120 Desk exchanger OVBD 120	120,0 kW		1	26 687,-	
55LC11060	B	Deskový výměník OVBD 245 Desk exchanger OVBD 245	245,0 kW		1	61 157,-	

Dvouplášťový deskový výměník OVBD

pro všechny aplikace, u kterých je nepřijatelné při případném poškození smíchání médií primárního a sekundárního okruhu. V případě poškození desky má výměník proti smíchání médií dostatečnou ochranu.

- Na objednání

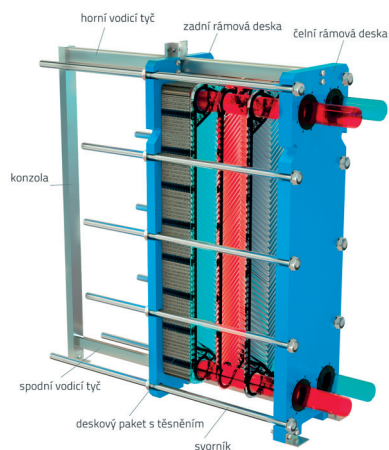
Double wall desk exchanger OVBD

for all applications to which is not acceptable mixing media of primary and secondary circuit. In case of damage on the desk, the exchanger is safe enough against mixing media.

- As per order

Deskové skládané výměníky

Deskové skládané výměníky tepla jsou spolehlivým a vysoce účinným řešením přenosu tepla v různých technologických procesech. Tyto výměníky se vyznačují nejvyšší účinností ze všech dostupných technických řešení na trhu. Jejich použití je možné i v nízkoteplotních aplikacích s malým rozdílem teplot mezi pracovními médii. Konstrukce výměníku umožňuje snadnou adaptaci na požadované pracovní parametry. Dostupné jsou různé velikosti desek, materiály desek, materiály těsnění a různé profilování. Díky rozebíratelné konstrukci jsou výměníky snadno čistitelné a přidáním desek lze zvětšit teplosměnnou plochu výměníku.



Materiály

- **Materiál desek:** AISI304L, AISI316L, titan (v závislosti na modelu)
- **Materiál těsnění:** NBR, EPDM, Viton
- **Typ těsnění:** „clip-on“, bez lepení
- **Materiál připojení:** přírubové připojení – uhlíková ocel s ochranným nátěrem, příruby s těsnící manžetou (NBR, s EPDM), plátování nerezem nebo titanem závitové připojení – nerezová ocel nebo titan
- **Materiál rámu:** uhlíková ocel (průmyslový standard), nerezová ocel (hygienický standard)

Materials

- **Material of plates:** AISI304L, AISI316L, Titanium (depending on model)
- **Material of sealings:** NBR, EPDM, Viton
- **Type of sealings:** „clip-on“ without glueing
- **Material of connections:** flanged connections – carbon steel with a protective coating, flange sealing gasket (NBR, EPDM s), stainless steel or titanium cladding the threaded connection – stainless steel or titanium
- **Material of frame:** carbon steel (industry standard), stainless steel (hygienic standard)

Deskové výměníky - šroubované - OVBDS

- Šroubované deskové výměníky OVBDS na objednání. Cenový příplatek oproti OVBD asi +30 %.

Výpočet kapacity

- Správný typ výměníku vám spočítáme podle vámi dodaných parametrů:
- Typ topidla (např. kotel, tepelné čerpadlo, solární kolektor)
 - Tepelný spád
 - Objem bazénu
 - Požadovaná teplota bazénové vody
 - Tepelné ztráty bazénu (umístění venkovní, vnitřní, popř. zastřešení)
 - Požadovaná rychlost ohřátí bazénové vody

Folded Plate heat exchangers

Folded Plate heat exchangers are reliable and highly efficient heat transfer solution in various technological processes. Those exchangers are characterized by the highest efficiency from all technical options available on the market. It is also possible to use them in low-temperature applications with small temperature differences between working mediums. Exchanger construction enables easy adaptation to the desired operating parameters. Different sizes or materials of plates and seals are available, including various plate profiles. With the dismountable construction the exchangers are easy to clean and their heat-transfer capacity can be expanded by adding more plates.



Pracovní parametry

- **Pracovní tlak:** 6, 10, 16, 25 bar (v závislosti na modelu)
- **Max. teplota podle typu těsnění:** 130 °C (NBR), 150 °C (EPDM), 180 °C (Viton)

Operating parameters

- **Working pressure:** 6, 10, 16, 25 bar (depending on model)
- **Max. temperature by sealing type:** 130 °C (NBR), 150 °C (EPDM), 180 °C (Viton)

Možnosti provedení

- Jednochodý
- Dvouchodý
- Vícechodý
- Dvoustupňový ohřev teplé vody

Option

- Single-start
- Two-start
- Multi-start
- Two-stage hot water

Média

- Všechny látky

Media

- All substances

Plate heat exchangers „screw-on“ OVBDS

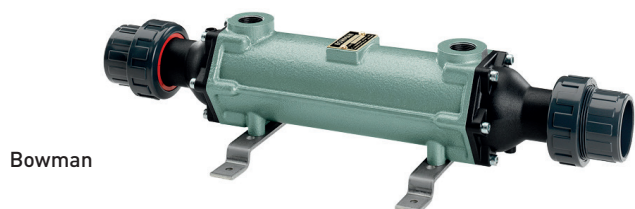
- OVBDS exchanger available upon order. Surcharge to OVBD approx. +30 %.

Calculation of capacity

- We will calculate which is the best desk exchanger for you, based on the following data:
- Type of heating
 - Heat gradient
 - The capacity of the pool
 - The required temperature of the pool water
 - Heat loss of pool (outdoor/indoor location, pool cover)
 - The required speed of warm-up of pool water

Tepelný výměník Bowman

Teplosměnná plocha je vytvořena z trubiček z materiálu TITAN, který je možno použít tam, kde nerez nestačí.

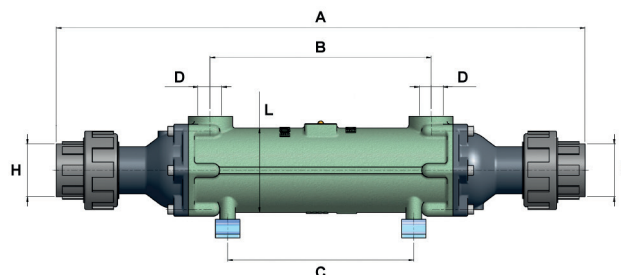


Bowman



Heat exchanger Bowman

Heat exchangers surface is made of TITAN tubes. It can be used where stainless steel can't cope.



	A	B	C	D	H	L
554825	765	452	416	3/4"	Ø 50	Ø 86
554495	545	226	190	3/4"	Ø 50	Ø 86
554496	570	202	190	1"	Ø 63	Ø 108

Tepelný výměník Bowman | Heat exchanger Bowman

					cena Kč	€
554824TI	A	Bowman Titan 60 kW Bowman Titan 60 kW		1	3,00	27 369,-
554496TI	A	Bowman Titan 90 kW Bowman Titan 90 kW		1	5,00	36 719,-

Doporučený výkon topení s ohledem na velikost bazénu.



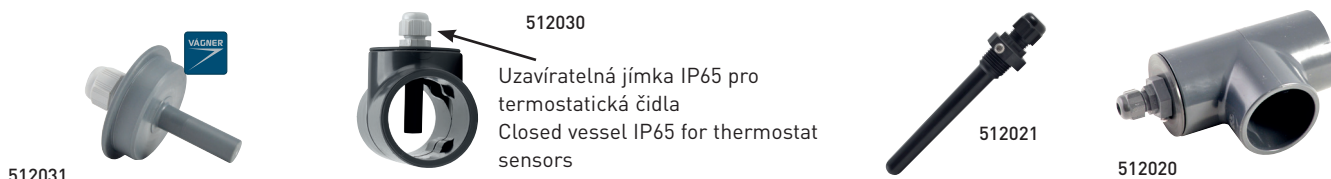
Recommended performance of heating with respect to the size of the pool.



Množství vody v bazénu Water quantity in pool			
10 m ³	3 kW	13 kW	4,5 kW
20 m ³	6 kW	28 kW	4,5–5,5 kW
30 m ³	9 kW	38 kW	8,2–9 kW
40 m ³	12 kW	38 kW	9–12 kW
50 m ³	12–15 kW	53 kW	12–16 kW
60 m ³	15 kW	53 kW	16 kW
70 m ³	15–18 kW	73 kW	23 kW
80 m ³	18 kW	73 kW	23 kW
90 m ³	18 kW	88 kW	23 kW
100 m ³	2 x 12 kW	88 kW	23–30 kW
120 m ³	2 x 15 kW	120 kW	30 kW
150 m ³	2 x 18 kW	145 kW	30 kW

Příslušenství pro tepelné výměníky

Heat exchangers accessories



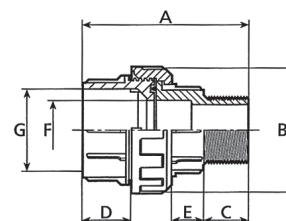
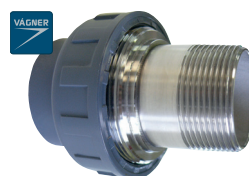
Jímky Vessel			KG	cena Kč	€
512020	B	Jímka v T-kusu 50 mm – pro snímání teploty vody v úhlu Glove finger in T-piece – for water temperature sensor an angle	1	0,25	466,-
512030	B	Jímka pro čidlo v T-kuse pro snímání teploty vody v průtoku Glove finger in T-piece – for water temperature sensor in flow part	1	0,10	512,-
512021	B	Jímka pro čidlo plastová 1/2" Plastic glove finger for temperature sensor 1/2"	1	0,02	169,-
512031	B	Jímka pro čidlo plastová – lepicí 50 mm Plastic glove finger for temperature sensor – to glue 50 mm	1	0,05	350,-

PVC/nerez šroubení

- Připojení – lepení x závit ext. nerez
- Barva – šedá x nerez (ext. – vnější)

PVC/st. steel unions

- Connection – to glue x ext. thread stainless steel
- Colour – grey x st. steel



PVC/nerez šroubení | PVC/st. steel unions

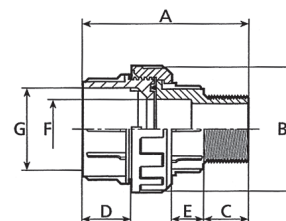
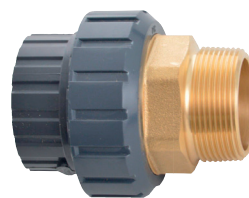
	C	D	G	H	KG	cena Kč	€
0247615017	22	31	50	1 1/2"	1	0,50	1 381,-
0247616318	26	38	63	2"	1	0,80	1 848,-

PVC/mosaz šroubení

- Připojení – lepení x závit ext. mosaz
- Barva – šedá x mosaz (ext. – vnější)

PVC/brass unions

- Connection – to glue x ext. thread brass
- Colour – grey x brass



PVC/nerez šroubení | PVC/st. steel unions

	C	D	G	H	KG	cena Kč	€
0247615005	19	22	32	1"	24	0,51	579,-
0247615007	22	31	50	1 1/2"	8	0,90	1 016,-
0247616308	28	38	63	2"	10	1,38	1 365,-



5721010N



512201



512202

Příslušenství | Accessories

	KG	cena Kč	€
5721010N	1	2,45	4 447,-
512201	1	1,20	3 714,-
512202	1	1,20	4 073,-
512301	1	1,20	3 679,-
512302	1	1,20	4 415,-

Bazénové solární kolektory SC

Solární kolektor je vyroben z polypropylenu, který je speciálně upravený tak, aby odolával UV záření, mrazu či bazénové chemii. Základem je speciální dutinková deska, ve které proudí voda a ohřívá se působením slunečního záření. Na obou koncích desky je navařena polypropylenová trubka o průměru 50 mm.

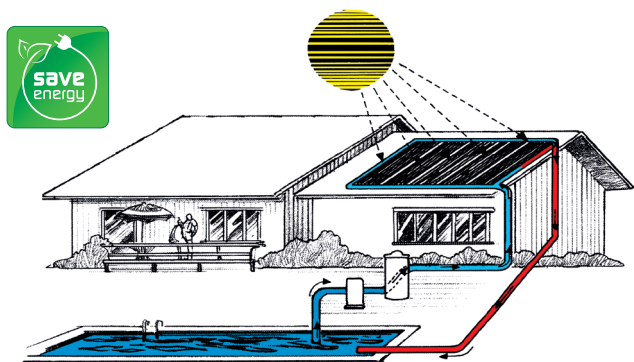
Umístění kolektorů:

Orientace – optimální nasměrování je směrem na jih.

Sklon – optimální sklon, při kterém panely dosahují maximálního výkonu, je 30°–45°.

Kolektory lze instalovat např.: na střechu domu, garáže či zahradního domku.

- Doporučený průtok vody je 0,25 m³/h na 1 m² panelu
- Do série se zapojuje maximálně 10 panelů



Solární energie = čistá energie
Provozní náklady = 0
100 % energie ze slunce

Solar energy = clean energy
Operating costs = 0
100 % of energy from the sun



Profil solárního kolektoru SC

Profile solar collector SC

The pool solar collectors SC

The solar collectors are made of specially modified polypropylene to resist UV radiation, frost or pool chemicals. The basis is a special hollow plate in which water flows and is heated by sunlight. A polypropylene pipe with a diameter of 50mm is welded to both ends of the plate.

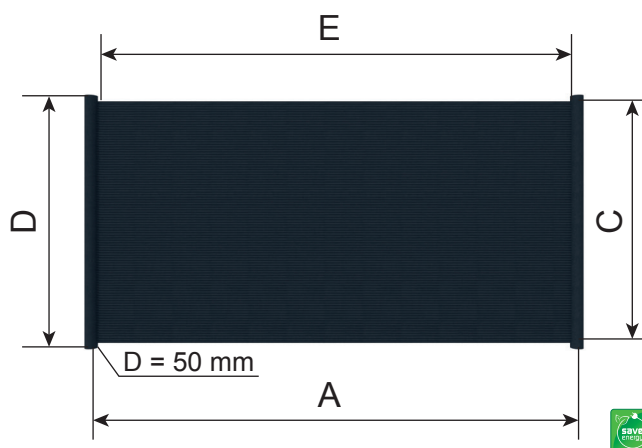
Installation of the collectors:

Orientation – the optimal direction is towards the south.

Slope – the optimal slope at which the panels achieve maximum performance is 30°–45°.

The collectors can be installed, for example: on the roof of a house, garage or garden house.

- The recommended water flow rate is 0.25 m³/h per 1 m² of panel
- A maximum of 10 panels can be connected in series



SC	A	B	C	D
2 m	1 900	1 950	1 200	1 295
2,4 m	2 300	2 350	1 200	1 295
3 m	2 900	2 950	1 200	1 295
4 m	3 900	3 950	1 200	1 295

Solární kolektor SC Solar pool heating collector SC			box	KG	cena Kč	€	
56020100	B	SC 1,2 m x 2 m – plocha 2,4 m ² SC 1,2 m x 2 m – surface 2,4 m ²		1	6,50	4 945,-	
56024100	B	SC 1,2 m x 2,4 m – plocha 2,88 m ² SC 1,2 m x 2,4 m – surface 2,88 m ²		1	7,50	5 015,-	
56030100	B	SC 1,2 m x 3 m – plocha 3,6 m ² SC 1,2 m x 3 m – surface 3,6 m ²		1	9,50	5 741,-	
56040100	B	SC 1,2 m x 4 m – plocha 4,8 m ² SC 1,2 m x 4 m – surface 4,8 m ²		1	12,5	7 128,-	
42	B	Karton 1300x785x785 - pro solární kolektory Cardboard box 1300x785x785 - for solar collectors		1	4,0	506,-	
51	B	Karton 1300x600x600 - pro solární kolektory Cardboard box 1300x600x600 - for solar collectors		1	4,0	506,-	

Sady solárních kolektorů SC

Každá sada solárních kolektorů obsahuje příslušný počet spojovacího a instalačního příslušenství pro rychlou a bezproblémovou instalaci. Všechny sady jsou vybaveny příslušenstvím pro instalaci v jedné řadě.

Sets of solar pool heating collector SC

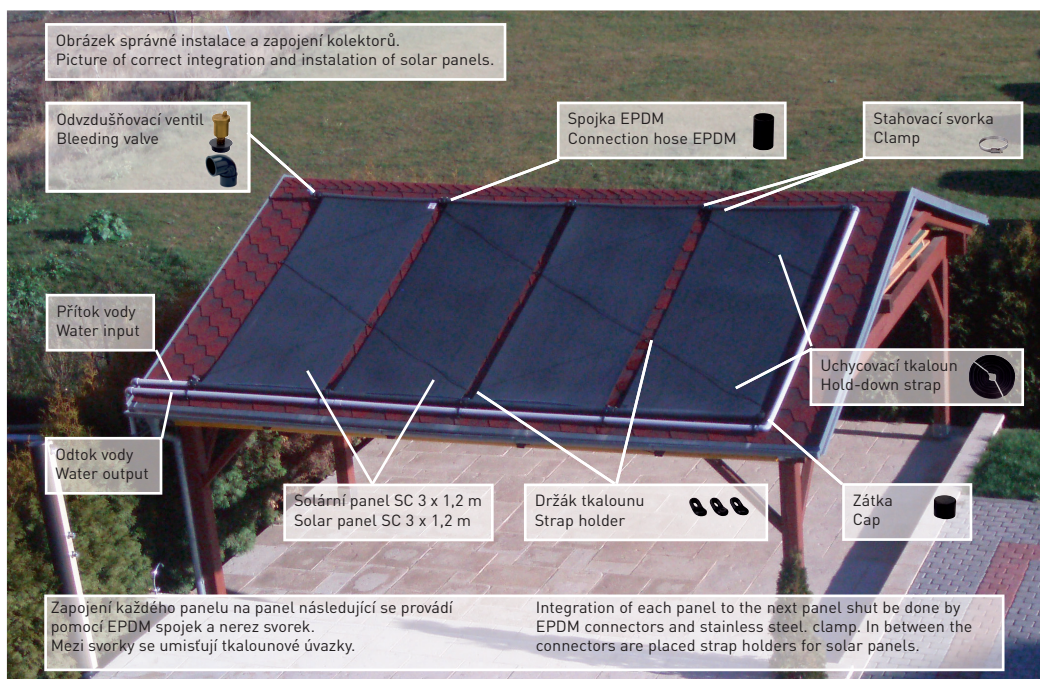
Every set of solar pool heating collectors includes the appropriate number of connecting and installation accessories for an easy and quick installation of collectors in one row.

Sady solárních kolektorů SC 2 m x 1,2 m

Sets of solar pool heating collector SC 2 m x 1,2 m



příslušenství		sol. panel	odvz. ventil	přechodka	EPDM spojka	zátka	nerez spona	úhel	KG	cena Kč
56020101	B	1	1	1	4	1	8	1	6,80	5 930,-
56020102	B	2	1	1	6	1	12	1	13,5	11 117,-
56020103	B	3	1	1	8	1	16	1	20,2	16 313,-
56020104	B	4	1	1	10	1	20	1	26,9	21 499,-
Přídavný set – rozšíření o jeden solární kolektor					Additional set – extended by one solar panel					
5602010P	B	1	-	-	2	-	4	-	6,40	5 187,-



Systém solárního ohřevu je tvořen v řadě propojenými kolektory. Účinnost ohřevu je přímo úměrná celkové ploše instalovaných kolektorů. Doporučuje se, aby minimální plocha představovala cca 60 % vodní plochy bazénu (při hloubce 120–150 cm a použití vhodného zakrytí bazénu). Zapojení těchto kolektorů se provádí přímo do cirkulačního okruhu (tj. bez výměníku), takže účinnost ohřevu je velmi vysoká.

The system of solar heating is formed of a serially connected collectors. The heating efficiency is directly proportionate to the total area of the installed collectors. It is recommended that the minimum area represents about 60 % of the water surface of the pool (with a depth of 120–150 cm and use of a suitable covering of the pool). The collectors are connected directly to the circulation system (i.e. without the exchanger) so the heating efficiency is very high.

Sady solárních kolektorů SC 2,4 m x 1,2 m
Sets of solar pool heating collector SC 2,4 m x 1,2 m

příslušenství		sol. panel	odvz. ventil	přechodka	EPDM spojka	zátka	nerez spona	úhel	KG	cena Kč
56024101	B	1	1	1	4	1	8	1	8,30	5 999,-
56024102	B	2	1	1	6	1	12	1	15,9	11 254,-
56024103	B	3	1	1	8	1	16	1	23,5	16 518,-
56024104	B	4	1	1	10	1	20	1	31,1	21 773,-
Přídavný set – rozšíření o jeden solární kolektor					Additional set – extended by one solar panel					
5602410P	B	1	–	–	2	–	4	–	7,90	5 255,-

Sady solárních kolektorů SC 3 m x 1,2 m
Sets of solar pool heating collector SC 3 m x 1,2 m

příslušenství		sol. panel	odvz. ventil	přechodka	EPDM spojka	zátka	nerez spona	úhel	KG	cena Kč
56030101	B	1	1	1	4	1	8	1	9,70	6 715,-
56030102	B	2	1	1	6	1	12	1	18,7	12 686,-
56030103	B	3	1	1	8	1	16	1	27,7	18 665,-
56030104	B	4	1	1	10	1	20	1	36,7	24 637,-
Přídavný set – rozšíření o jeden solární kolektor					Additional set – extended by one solar panel					
5603010P	B	1	–	–	2	–	4	–	9,30	5 971,-

Sady solárních kolektorů SC 4 m x 1,2 m
Sets of solar pool heating collector SC 4 m x 1,2 m

příslušenství		sol. panel	odvz. ventil	přechodka	EPDM spojka	zátka	nerez spona	úhel	KG	cena Kč
56040101	B	1	1	1	4	1	8	1	12,8	8 080,-
56040102	B	2	1	1	6	1	12	1	24,8	15 417,-
56040103	B	3	1	1	8	1	16	1	36,8	22 764,-
56040104	B	4	1	1	10	1	20	1	48,8	30 099,-
Přídavný set – rozšíření o jeden solární kolektor					Additional set – extended by one solar panel					
5604010P	B	1	–	–	2	–	4	–	12,4	7 337,-

Instalační příslušenství

- Dodáváno v sadách i samostatně

Installation accessories

- Supplied in sets or separately

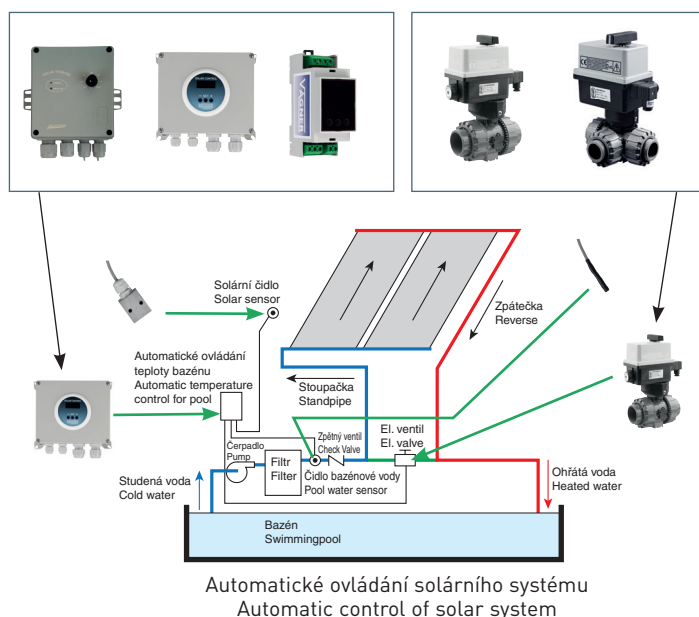
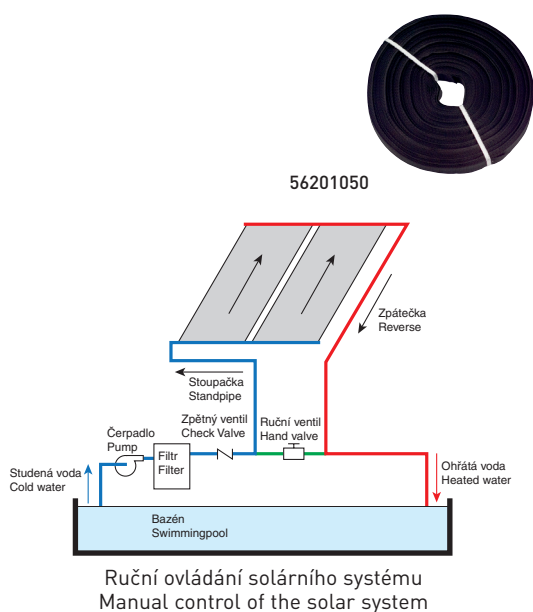


Solární panely jsou dodávány samostatně, nebo v sadách 1 až 10 panelů, spolu s potřebným příslušenstvím pro propojení panelů a napojení na vodní okruh. Doplnkové příslušenství, jako upevňovací tkalouny a oka, není zahrnuto v sadách.

The solar panels are delivered separately or in sets of 1 to 10 panels, together with the required accessories for the connection of panels together and connected to the water circuit. The accessory equipment such as fastening strap and o-rings are not included in the sets.

Instalační příslušenství Installation accessories				cena Kč	€
0204605001	B Přechodka PUK 50 3/8" int. na odvzdušňovací ventil Socket PUK 50 3/8" int. for deaerate valve		1	0,04	200,-
0211100050	B Úhel 90° 50 mm int./ext. k solárnímu kolektoru 90°elbow 50 mm int./ext. for solar collector		120	0,14	58,-
0231600040	B Zátka Ø 40 mm int./50 mm ext. k solárnímu kolektoru Cup Ø 40 mm int./50 mm ext. for solar collector		70	0,04	24,-
56209115	B Odvzdušňovací ventil 3/8" Deaerate valve 3/8"		1	0,18	250,-
56209113	B Kolektorová gumová spojka EPDM, napojení na potrubí Rubber connecting hose (collector to the piping)		1	0,10	131,-
0331140602	B Stahovací spona 40–60 mm, nerez Torque clamp 40–60 mm, stainless steel			0,01	32,-

Instalační příslušenství Installation accessories				cena Kč	€
56201050	B Tkaloun pro uchycení solárního kolektoru – 1 m černý (baleno po 50 m) Hold-down straps – 1 m black (50 m in packaging)		1	1,50	25,-/m



Regulaci a řízení ohřevu je možno provádět manuálně, tj. uzavíráním nebo otevíráním příslušného ventilu, nebo pomocí automatického regulátoru, který umožňuje maximální využití sluneční energie v závislosti na rozdílu teploty vody v bazénu a teploty v kolektorech. Při užití plně automatického chodu je zapotřebí solární systém doplnit teplotním diferenčním regulátorem a elektrickým ventilem. Na regulátoru nastavíme požadovanou teplotu bazénové vody a on nám zajistí otvírání a uzavírání ventilu.

The heating regulation is either manual i.e. by closing or opening the respective valve or automatic using a regulator, which allows to maximize the exploitation of solar energy depending on the difference between pool water temperature and the temperature of water in collectors. When using a fully automatic function, a heat differential regulator with electric valve must be fitted in the solar system. Set the required temperature of swimming pool water on the regulator and it will ensure opening and closing of the valve.

Průtokový ohřívač EOvTi

tento průtokový ohřívač je určen pro ohřev vody v nadzemních bazénech.

Vlastní ohřívač je uchycen k nerezovému stojanu, který po ukotvení zajišťuje stabilní polohu ohřívače. Tělo ohřívače je stejné jako u typu EOVTi, z plastu odolávajícímu vysoké teplotě a topná patrona je z TITANU. Pro regulaci teploty slouží termostat do 40 °C, dále je zařízení jističeno tepelnou pojistkou. Ohřívač je vybaven flexo kabelem pro napojení do zásuvky 230 V za proudový chránič. Napojení na vodní okruh hadicovými trny 38 mm, popřípadě závitem 1½" int. Každý ohřívač je testován na těsnost.

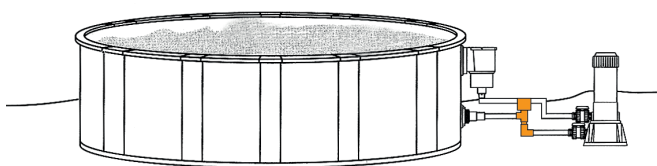


EOvTi


The EOvTi flow heater

is designed for water heating in above-ground pools.

The heater itself is attached to a stainless steel stand, which is anchored to the floor and provides a stable position of the heater. The heater body is made of a high-temperature resistant plastic as well as in case of the EOVTi type. The heating element is made of TITANIUM. A thermostat (for temperatures up to 40 °C) is provided for the temperature control. The heater is protected with a thermal fuse. The heater is equipped with cable connection with plug for a 230 V socket outlet behind the current protector. Connection to the water circuit is provided by hose sockets or a 1½" thread. Every heater is tested for tightness.

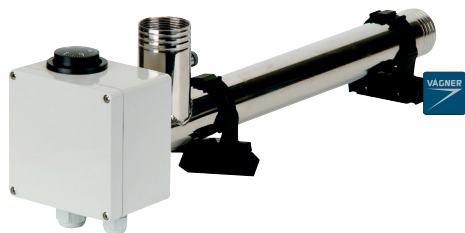

Topení EOvTi | Heater EOvTi

5801603	A	EOvTi-3, 3 kW, 230 V Titan – pro nadzemní bazény EOvTi-3, 3 kW, 230 V Titan – for above ground pool			1	3,35	cena Kč 11 105,-	€
---------	---	--	--	--	---	------	---------------------	---

Ohřívač vzduchu typ EOvV (ke vzduchovačům)

je vhodný zejména pro předehřev vzduchu u vodních atrakcí, které mají ve výbavě vzduchové dmychadlo. Ohřívač 1,5 kW s jedním topným tělesem.

- Může být připojen na vzduchový okruh přes závit 1½", nebo hadicí 50 mm
- Je vybaven termostatem do 60 °C a tepelnou pojistkou
- Je vybaven 2 ks držáky pro snadné upevnění



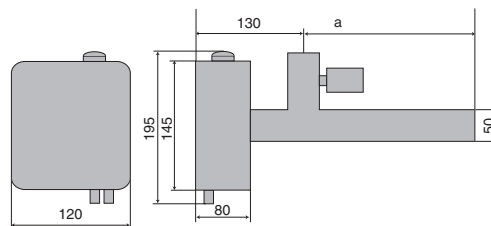
58015015

This EOvV air heater (for blowers)

is suitable particularly to pre-heat air for water attractions equipped with air blowpipe. 1,5 kW heater with one heating unit.

- Can be attached to air circuit via 1½" thread, or via 50 mm hose
- Is provided with thermostat for up to 60 °C and thermic fuse
- Includes 2 brackets for an easy attachment

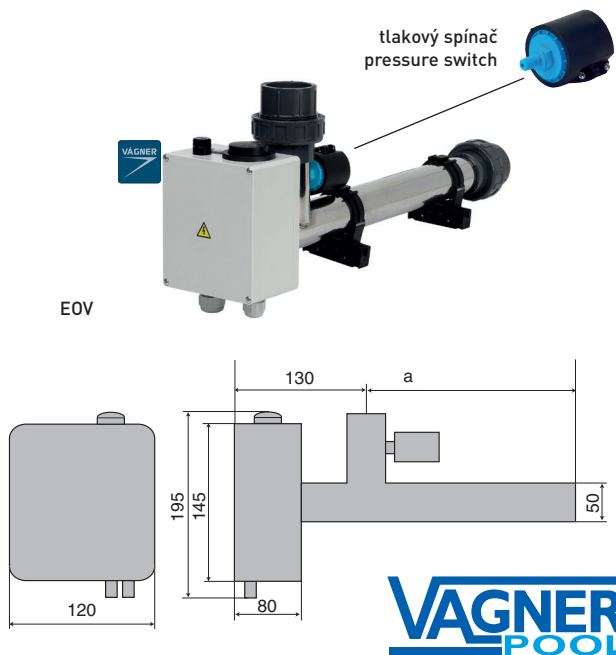
Typ Type	kW	A	V	a [mm]	napojení connection
EOvV-1,5-V 1f	1,5	10	230	460	1½"


Ohřívač vzduchu EOvV | Air heater EOvV

58015015	C	EOvV, 1,5 kW, 230 V EOvV, 1,5 kW, 230 V			1	2,70	cena Kč 9 948,-	€
----------	---	--	--	--	---	------	--------------------	---

Bazénové elektrické průtokové ohříváče vody

typ EOVP, EOVPp, EOVK, EOVTi, EOVTiTi jsou svou konstrukcí speciálně navrženy pro vytápění bazénové vody, nebo vody v jiných vodních okruzích s průtokem a teplotou do 40 °C. Každý ohříváč musí být v elektrické soustavě nainstalován za proudovým chráničem. Doporučujeme tedy zařízení doplnit vhodným typem automatického ovládání od firmy VAGNER, které spolehlivě zajistí nejen požadovanou komfortnost, ale i bezpečnost obsluhy. Rozdíl mezi EOVP a EOVPp je v použití plastu na vlastní tělo pláště a v použití průtokové klapky namísto tlakového spínače jako ochranného prvku pro průtok vody.


Electrical water-flow heaters

type EOVP, EOVPp, EOVK, EOVTi, EOVTiTi are specially designed to heat water in swimming pools or water in other water circuits with water flow and temperature up to 40 °C. Every heater has to be installed in the electrical system after the current protector. We recommend adding a suitable automatic control by VAGNER to the equipment which ensures the required comfort and safety of the service crew. The body of EOVP type is made from plastic and has a flow switch compared with the EOVP type which has a stainless steel body and pressure switch acting as a safety element.



Typ Type	kW	* A 1f / 3f	V	a [mm]	nápojení connection
EOV/EOVK-3-V 1f/3f	3	16 / 10	230/400	350	50 mm
EOV/EOVK-6-V 1f/3f	6	32 / 16	230/400	350	50 mm
EOV/EOVK-9-V 1f/3f	9	50 / 20	230/400	450	50 mm
EOV/EOVK-12-V 3f	12	25	400	450	50 mm
EOV/EOVK-15-V 3f	15	32	400	570	50 mm
EOV/EOVK-18-V 3f	18	32	400	570	50 mm

* Doporučené min. jistiění / Recommended min. safety fuse

Elektrické topení EOVP/EOVK:

- Využívá převod el. energie na energii tepelnou
- Je vyroben z vysoce kvalitní nerez oceli AISI 316 (typ EOVP)
- Má topnou patronu vyrobenou z nerez materiálu INCOLOY 800 s příměsí TITANU, jenž zaručuje tu nejlepší kvalitu
- Je 100 % testován na těsnost
- Může být připojen na vodní okruh lepením 50 mm
- Je vybaven termostatem do 40 °C a tepelnou pojistkou

Electric heater EOVP/EOVK:

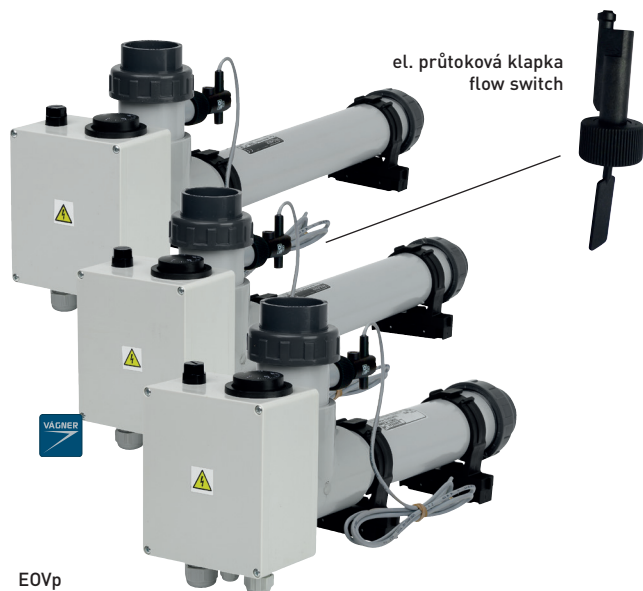
- Uses the transfer of electrical energy into thermic energy
- Is made of high-quality stainless steel AISI 316 (type EOVP)
- Has a heating element made of stainless material INCOLOY 800 with titanium admixture ensuring the highest quality
- Is 100 % tested for tightness
- Can be attached to water circuit glued 50 mm
- Is provided with a thermostat up to 40 °C and thermic fuse

Topení EOVP Heater EOVP						cena Kč	€
5801003	C	EOV-3, 3 kW, 230 V, nerez, s tlakovým spínačem EOV-3, 3 kW, 230 V, stainless steel with pressure switch		1	2,90	10 757,-	
5801006	C	EOV-6, 6 kW, 400 V, nerez, s tlakovým spínačem EOV-6, 6 kW, 400 V, stainless steel with pressure switch		1	2,90	10 838,-	
5801009	C	EOV-9, 9 kW, 400 V, nerez, s tlakovým spínačem EOV-9, 9 kW, 400 V, stainless steel with pressure switch		1	3,20	11 063,-	
5801012	C	EOV-12, 12 kW, 400 V, nerez, s tlakovým spínačem EOV-12, 12 kW, 400 V, stainless steel with pressure switch		1	3,20	11 147,-	
5801015	C	EOV-15, 15 kW, 400 V, nerez, s tlakovým spínačem EOV-15, 15 kW, 400 V, stainless steel with pressure switch		1	3,75	11 355,-	
5801018	C	EOV-18, 18 kW, 400 V, nerez, s tlakovým spínačem EOV-18, 18 kW, 400 V, stainless steel with pressure switch		1	3,75	11 440,-	

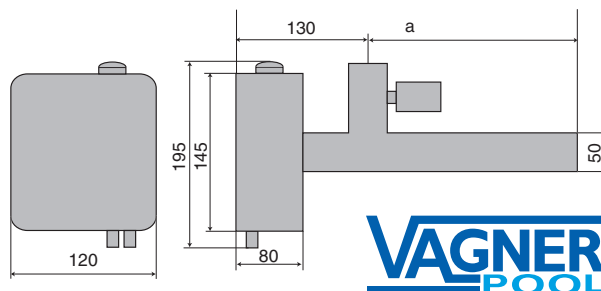
Topení EOVK Heater EOVK						cena Kč	€
5801703	C	EOVK-3, 3 kW, 230 V, nerez, s el. průtokovou klapkou EOVK-3, 3 kW, 230 V, stainless steel, with flow switch		1	2,90	11 091,-	
5801706	C	EOVK-6, 6 kW, 400 V, nerez, s el. průtokovou klapkou EOVK-6, 6 kW, 400 V, stainless steel, with flow switch		1	2,90	11 174,-	
5801709	C	EOVK-9, 9 kW, 400 V, nerez, s el. průtokovou klapkou EOVK-9, 9 kW, 400 V, stainless steel, with flow switch		1	3,20	11 383,-	
5801712	C	EOVK-12, 12 kW, 400 V, nerez, s el. průtokovou klapkou EOVK-12, 12 kW, 400 V, stainless steel, with flow switch		1	3,20	11 385,-	
5801715	C	EOVK-15, 15 kW, 400 V, nerez, s el. průtokovou klapkou EOVK-15, 15 kW, 400 V, stainless steel, with flow switch		1	3,75	11 748,-	
5801718	C	EOVK-18, 18 kW, 400 V, nerez, s el. průtokovou klapkou EOVK-18, 18 kW, 400 V, stainless steel, with flow switch		1	3,75	11 833,-	

Elektrické topení EOVP:

- Využívá převod el. energie na energii tepelnou
- Je vyroben z vysoce kvalitního PVC
- Má topnou patronu vyrobenou z nerez materiálu INCOLOY 800, jenž zaručuje tu nejlepší kvalitu
- Je 100 % testován na těsnost
- Může být připojen na vodní okruh lepením 50 mm
- Je vybaven termostatem do 40 °C a tepelnou pojistkou
- Je vybaven průtokovou el. klapkou, která kontroluje průtok vody
- Je vybaven 2 ks držáky pro snadné upevnění


Electric heater EOVP:

- Uses the transfer of electrical energy into thermic energy
- Is made of high-quality PVC
- Has a heating element made from stainless material INCOLOY 800 ensuring the highest quality
- Is 100 % tested for tightness
- Can be attached to water circuit via glueing 50 mm
- Is provided with a thermostat for up to 40 °C and thermic fuse
- Is equipped with el. flow switch controlling the water flow
- Includes 2 brackets for an easy attachment

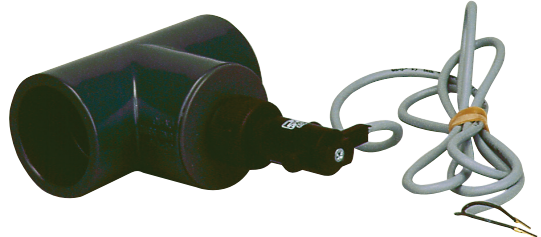


Typ Type	kW	* A 1f / 3f	V	a [mm]	nápojení connection
EOVp-3-V 1f/3f	3	16 / 10	230/400	355	50 mm
EOVp-6-V 1f/3f	6	32 / 16	230/400	355	50 mm
EOVp-9-V 1f/3f	9	50 / 20	230/400	495	50 mm
EOVp-12-V 3f	12	25	400	495	50 mm
EOVp-15-V 3f	15	32	400	570	50 mm
EOVp-18-V 3f	18	32	400	570	50 mm

* Doporučené min. jistiění / Recommended min. safety fuse

Topení EOVP | Heater EOVP

				cena Kč	€
5801103	C EOVP-3, 3 kW, 3 x 230 V, plast s el. průtokovou klapkou EOVP-3, 3 kW, 3 x 230 V, plastic, with flow switch			1, 3,35	10 183,-
5801106	C EOVP-6, 6 kW, 400 V, plast s el. průtokovou klapkou EOVP-6, 6 kW, 400 V plastic, with flow switch			1, 3,45	10 260,-
5801109	C EOVP-9, 9 kW, 400 V, plast s el. průtokovou klapkou EOVP-9, 9 kW, 400 V plastic, with flow switch			1, 3,80	10 626,-
5801112	C EOVP-12, 12 kW, 400 V, plast s el. průtokovou klapkou EOVP-12, 12 kW, 400 V, plastic with flow switch			1, 3,90	10 686,-
5801115	C EOVP-15, 15 kW, 400 V, plast s el. průtokovou klapkou EOVP-15, 15 kW, 400 V, plastic with flow switch			1, 4,25	10 719,-
5801118	C EOVP-18, 18 kW, 400 V, plast s el. průtokovou klapkou EOVP-18, 18 kW, 400 V, plastic with flow switch			1, 4,35	10 800,-



5809500



5809593



5809595

Příslušenství | Accessories

				cena Kč	€
5809500	C Elektrická průtoková klapka v T-kusu 50 mm. Pro snímání průtoku vody v potrubí. Electrical water flow switch in 50 mm T-piece. For screening of water flow in the piping.		1, 0,40	2 564,-	
5809593	C Tlakový spínač Pressure switch		1, 0,20	786,-	
5809595	C Elektrická průtoková klapka závit 3/4" int. Electrical flow switch 3/4" int. thread		1, 0,30	2 305,-	

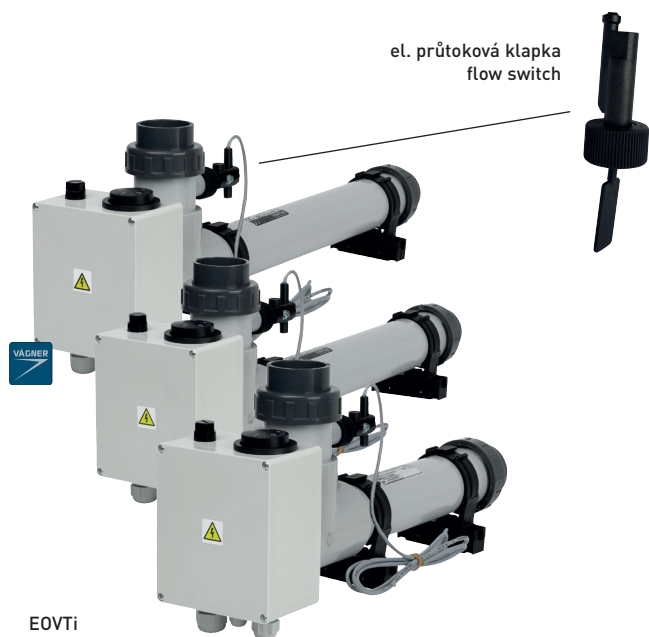
Elektrické topení EOVTi:

má tělo ohříváče vyrobeno z plastu odolávajícího vysoké teplotě. Napojení na vodní okruh je lepením s rozebíratelnou koncovkou a přechodem na PVC.

Je osazen TITANOVOU topnou patronou. TITAN nejlépe z dostupných materiálů odolává korozi.

Tento typ ohřevu vody je vhodný pro abnormální namáhání pro větší zátěž s větší koncentrací chlóru. Je možné ho použít v kombinaci s jakoukoli úpravou vody, jako jsou zejména elektro-chemické solinátory atd.

Typ EOVTi je vybaven termostatem do 40 °C, tepelnou pojistkou a průtokovou klapkou a 2 ks držáků pro snadné upevnění.



EOVTi

Electric heater EOVTi:

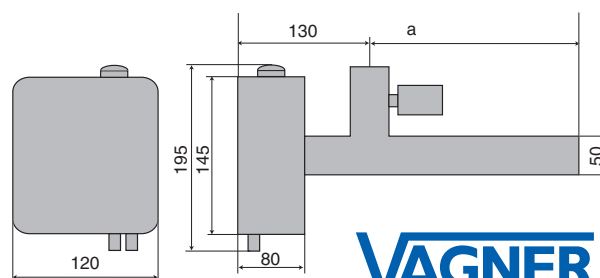
the body is made of a high-temperature resistant plastic.

Connection to the water circuit is provided by adhesive bonding with a detachable adaptor and conversion to PVC.

The heater is equipped with the TITANIUM heating element. TITANIUM has the best corrosion resistance out of all available materials.

This type of water heating is suitable for abnormal extensive use and high chlorine concentrations. It can be used in combination with any water treatment such as electro-chemical solinators etc.

The EOVTi type accessories are analogous to the EOVT and EOVTp types – thermostat for temperatures of up to 40 °C, thermal fuse and flow switch. Includes 2 brackets for an easy attachment.



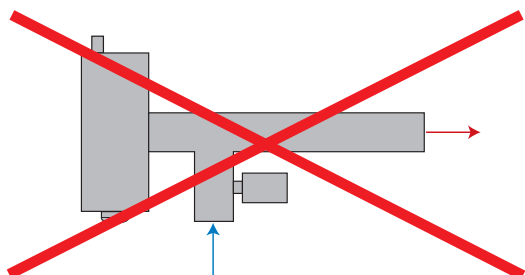
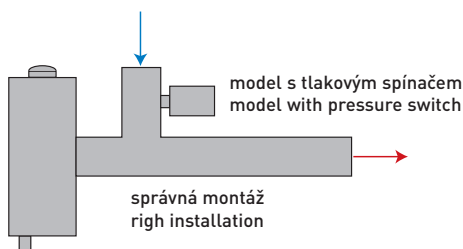
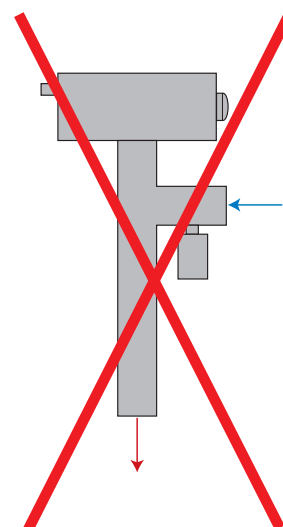
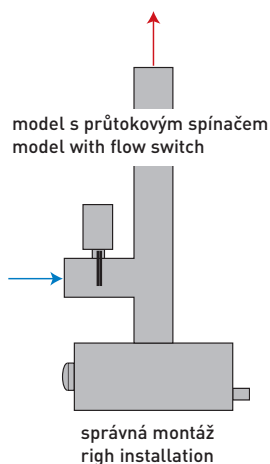
Typ Type	kW	* A 1f / 3f	V	a [mm]	napojení connection
EOVTi-3-V 1f/3f	3	16 / 10	230/400	355	50 mm
EOVTi-6-V 1f/3f	6	32 / 16	230/400	355	50 mm
EOVTi-9-V 1f/3f	9	50 / 20	230/400	495	50 mm
EOVTi-12-V 3f	12	25	400	495	50 mm

* Doporučené min. jistiění / Recommended min. safety fuse



Topení EOVTi | Heater EOVTi

Topení EOVTi Heater EOVTi					cena Kč	€	
5801203	C	EOVTi-3, 3 kW, 3 x 230 V, Titan s el. průtokovou klapkou EOVTi-3, 3 kW, 3 x 230 V, Titanium with flow switch			1	3,35	11 898,-
5801206	C	EOVTi-6, 6 kW, 3 x 230 V, Titan s el. průtokovou klapkou EOVTi-6, 6 kW, 3 x 230 V, Titanium with flow switch			1	3,45	12 864,-
5801209	C	EOVTi-9, 9 kW, 3 x 230 V, Titan s el. průtokovou klapkou EOVTi-9, 9 kW, 3 x 230 V, Titanium with flow switch			1	3,80	14 243,-
5801212	C	EOVTi-12, 12 kW, 3 x 400 V, Titan s el. průtokovou klapkou EOVTi-12, 12 kW, 3 x 400 V, Titanium with flow switch			1	3,90	14 578,-

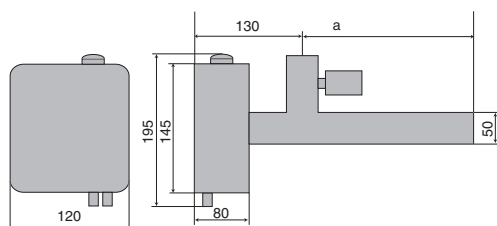
Správná instalace ohříváčů
Correct heater installation

Titanový ohřivač HEAT POOL

se spínacím stykačem je obdobně jako typ EOVTi vybaven el. průtokovou klapkou, tepelnou pojistkou, termostat je však digitální. Display termostatu a spínací stykač topení jsou umístěny v samostatné ovládací skříni, která je propojena s vlastním topením kabelem o délce 1,5 m umístěné v ochranné hadici. 2 ks držáku pro snadné upevnění jsou součástí.

Titanium heater HEAT POOL

with circuit contactor as well as an electrical flow switch, heat fuse, a digital thermostat is the type as EOVTi type. Thermostat display and the heating circuit contactor are placed in a separate control box, which is connected with the heater by wires of 1,5 m length. 2 pcs of wall fittings are also included.



Typ Type	kW	* A 1f / 3f	V	a [mm]	napojení connection
Heat pool 3 1f/3f	3	16 / 10	230/400	355	50 mm
Heat pool 6 1f/3f	6	32 / 16	230/400	355	50 mm
Heat pool 9 1f/3f	9	50 / 20	230/400	495	50 mm
Heat pool 12 3f	12	25	400	495	50 mm

* Doporučené min. jištění / Recommended min. safety fuse

HEAT POOL Titan je osazen TITANOVOU topnou patronou. TITAN nejlépe z dostupných materiálů odolává korozi.

The heater HEAT POOL Titan is equipped with the TITANIUM heating element. TITANIUM has the best corrosion resistance of all available materials.


Elektrické topení Heat Pool | Electric heater Heat Pool

					cena Kč	€	
5801803	C	Heat Pool 3 kW, 1f/3f Titan, el. průt. spin., digi. termostat v ovládací skříni Head Pool 3 kW, 1ph/3ph. Titanium with flow switch, digi. thermostat included in control box			1	4,20	17 360,-
5801806	C	Heat Pool 6 kW, 1f/3f Titan, el. průt. spin., digi. termostat v ovládací skříni Head Pool 6 kW, 1ph/3ph. Titanium with flow switch, digi. thermostat included in control box			1	4,20	18 316,-
5801809	C	Heat Pool 9 kW, 1f/3f Titan, el. průt. spin., digi. termostat v ovládací skříni Head Pool 9 kW, 1ph/3ph. Titanium with flow switch, digi. thermostat included in control box			1	4,20	19 919,-
5801812	C	Heat Pool 12 kW, 3f. Titan, el. průt. spin., digi. termostat v ovládací skříni Head Pool 13 kW, 3ph. Titanium with flow switch, digi. thermostat included in control box			1	4,20	20 223,-



Fólie ALKORPLAN TOUCH Vanity + Prestige



Fólie Aquasense Signature Imperial Grey