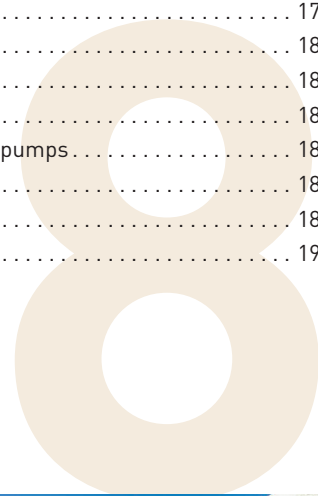


Čerpadla Micro Delfino, Freeflo	166	Micro Delfino, Freeflo pumps	166
Čerpadla Preva	167	Preva pumps	167
Čerpadla Winner	168	Winner pumps	168
Čerpadla Smart Preva, Smart Winner	169	Smart Preva, Smart Winner pumps	169
Čerpadla Badu Magic	170	Badu Magic pumps	170
Čerpadla Axel	171	Axel pumps	171
Čerpadla Bettar Top S II	172	Bettar Top S II pumps	172
Čerpadla Bettar	173	Bettar pumps	173
Čerpadla Badu Prime	174	Badu Prime pumps	174
Čerpadla Badu Resort	176	Badu Resort pumps	176
Čerpadla Big Discovery	177	Big Discovery pumps	177
Čerpadla Supra	178	Supra pumps	178
Čerpadla Magnus	179	Magnus pumps	179
Čerpadla CF-2, BR-2, CF-2 Vert	180	CF-2, BR-2, CF-2 Vert pumps	180
Čerpadla CF-4, CF-4 Vert	181	CF-4, CF-4 Vert pumps	181
Plastové a litinové předfiltry	182	Plastic and cast iron pre-filters	182
Čerpadla Badu Block, Badu Norm Block	183	Badu Block, Badu Norm Block pumps	183
Inteligentní čerpadla Badu Eco	184	Badu Eco Smart pumps	184
Inteligentní čerpadla	185	Smart pumps	185
Frekvenční měniče	191	Frequency converter	191



Micro Delfino

- Samonasávací čerpadlo
- Svou konstrukcí je ideální pro použití pro malé privátní bazény
- Těsnící segment z karbon-keramika
- Hřídel z nerezové oceli AISI416



Micro Delfino

Technická data

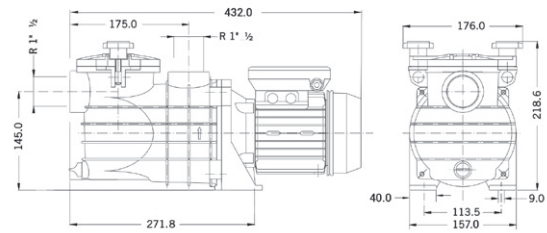
- Krytí motoru: IP55
- Otáčky motoru: 2900 RPM
- Turbína: Plast-Noryl

Technical data

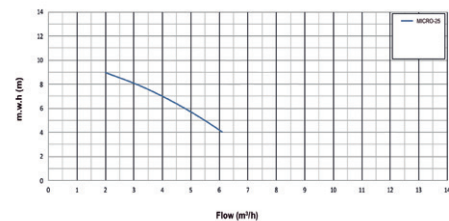
- Motor protection: IP55
- Motor: 2900 RPM
- Impeller: Plast-Noryl

Micro Delfino

- Self-priming
- Compact size ideal for use in private pools
- Mechanical seal made of carbon-ceramic
- AISI416 stainless steel shaft



Characteristics Curve



Čerpadlo Micro Delfino | Micro Delfino pump

	Motor	Sání / Výtlak Inlet / Outlet	Příkon kW Input P1 kW	Výkon kW Output P2 kW	Napětí V Voltage V	m ³ /h	KG	cena Kč	€	
57100251N	B	Micro Delfino 25	IE2	1 1/2" / 1 1/2" int	0,2	230	4	6,40	5 044,-	



Čerpadlo lze použít pro slanou a mořskou vodu.

Suitable for use in saltwater/seawater.

Čerpadlo FreeFlo

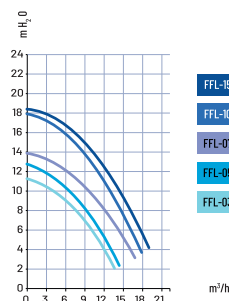
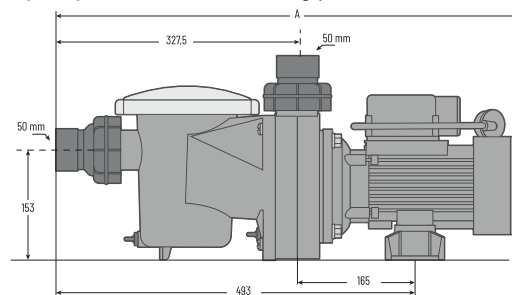
- Samonasávací čerpadlo s velkým předfiltrem
- Monoblok upraven pro tichý provoz
- Robustní motor s tepelnou ochranou, krytí motoru IP55



FreeFlo

FreeFlo pump

- Self-priming pump with large prefilter
- Monoblock design for silent operation
- Heavy-duty motor with overheating protection, IP55



Čerpadla FreeFlo | FreeFlo pumps

	Motor	Sání / Výtlak Inlet / Outlet	Příkon kW Input P1 kW	Napětí V Voltage V	m ³ /h	KG	cena Kč	€		
57FF004	B	FreeFlo 4	FFL - 031	IE2	50/50	0,250	230	4	9,50	5 243,-
57FF006	B	FreeFlo 6	FFL - 051	IE2	50/50	0,375	230	6	10,0	5 564,-
57FF009	B	FreeFlo 9	FFL - 071	IE2	50/50	0,550	230	9	10,5	6 189,-
57FF012	B	FreeFlo 12	FFL - 101	IE2	50/50	0,750	230	12	11,5	8 029,-



Čerpadlo může být použito pro slanou vodu o koncentraci soli 0,5 %, tzn. 5 g/l.



Pump suitable for use in saltwater pools with up to 5 g/l (0,5%).

Čerpadla Preva

- Samonasávací čerpadlo s velkokapacitním předfiltrem
- Každý kus je testován (má svůj evidenční „rodný“ list s naměřenými technickými údaji, přiložen na zadní straně návodu)
- Tělo čerpadla a difusor z polypropylenu zesíleného skelným vláknem dodává nadstandardní životnost
- Průhledný polycarbonátový kryt pro jednoduchou kontrolu předfiltru
- Dvě možnosti připojení – vnitřní závit 1½" nebo rozebíratelným napojením s výstupem pro lepení D 50 mm
- Těsnící segment z karbon-keramiky a nerez oceli AISI 316 je v turbínce uložen na bronzovém zástříku
- Hřídel čerpadla není v kontaktu s čerpanou vodou
- Nižší provozní teplota motoru

Preva pumps

- Self-priming pump with large pre-filter
- Each piece is tested (it has its „birth certificate“ with measured technical data enclosed on the last page of manual)
- Pump body and diffuser in polypropylene reinforced with glass fibre guaranteeing excellent duration
- Transparent polycarbonate pre-filter for easy inspection
- Two connection options: INT 1½" thread or by glue 50 mm
- Carbon-ceramic mechanic shaft seal fitted in brass inserts on the impeller
- Pump shaft is not in direct contact with pumped water
- Lower operating temperature)



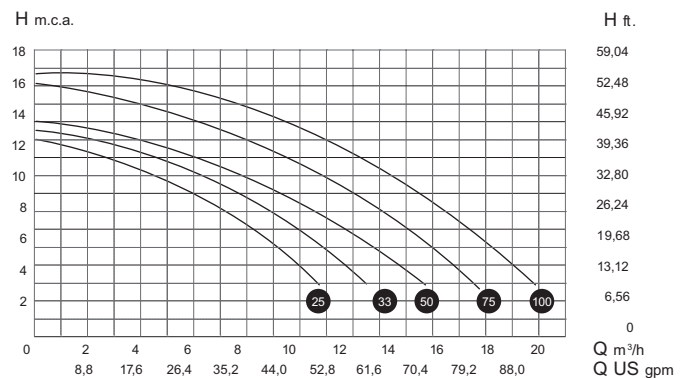
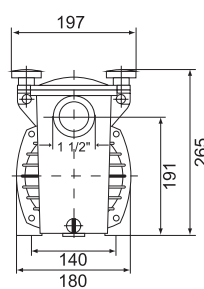
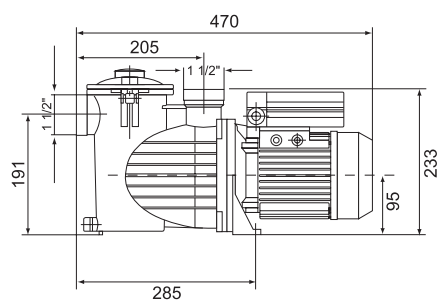
Preva

Technická data

- Krytí motoru: IP55
- Otáčky motoru: 2 900 RPM
- Turbína: plastová
- Max. teplota vody: 40 °C
- Max. tlak: 2,5 bar

Technical data

- Motor protection: IP55
- Motor: 2 900 RPM
- Impeller: plastic
- Max. temp. of water: 40 °C
- Max. pressure: 2,5 bar



Čerpadlo Preva | Preva pump

	Motor	Sání / Výtlak Inlet / Outlet	Příkon kW Input P1 kW	Výkon kW Output P2 kW	Napětí V Voltage V	Vstupní proud A Input current A	m³/h	kg	cena Kč	€
573025	B Preva 25	IE3 50/50	0,29	0,18	230	2,60	4	7,90	7 623,-	
573033	B Preva 33	IE3 50/50	0,38	0,25	230	2,90	6	7,90	7 854,-	
573050	B Preva 50	IE3 50/50	0,57	0,37	230	3,30	9	8,40	8 334,-	
573075	B Preva 75	IE3 50/50	0,80	0,55	230	3,80	12	8,90	8 543,-	
573100	B Preva 100	IE3 50/50	1,06	0,75	230	4,20	16	8,90	9 419,-	
5730251	B Preva 25T	IE3 50/50	0,51	0,18	230/400	1,3/0,8	4	7,90	7 726,-	
5730331	B Preva 33T	IE3 50/50	0,52	0,25	230/400	1,9/1,1	6	7,90	7 960,-	
5730501	B Preva 50T	IE3 50/50	0,66	0,37	230/400	2,5/1,4	9	8,40	8 439,-	
5730751	B Preva 75T	IE3 50/50	0,77	0,55	230/400	2,8/1,7	12	8,90	9 069,-	
5731001	B Preva 100T	IE3 50/50	1,03	0,75	230/400	3,5/2,0	16	8,90	9 566,-	



Čerpadlo lze použít pro slanou a mořskou vodu.

Suitable for use in saltwater/seawater.

Čerpadlo Winner

- Samonasávací čerpadlo s velkokapacitním předfiltrem
- Každý kus je testován (má svůj evidenční „rodný“ list s naměřenými technickými údaji, přiložen na zadní straně návodu)
- Tělo čerpadla a difusor z polypropylenu zesíleného skelným vláknem dodává nadstandardní životnost
- Klíč s úchytem pro dvě ruce zajistí snadné povolení a utažení průhledného víka předfiltru
- Pro dokonalé utěsnění velkokapacitního předfiltru je těsnění nasazeno přímo na jeho košíku
- Těsnící segment z karbon-keramiky a nerez oceli AISI 316 je v turbince uložen na bronzovém zástřiku
- Nerezová (AISI 316) hřídel čerpadla není v kontaktu s vodou
- Nižší provozní teplota motoru

Winner pump

- Self-priming pump with large pre-filter
- Each piece is tested (it has its „birth certificate“ with measured technical data enclosed on the last page of manual)
- Pump body and diffuser in polypropylene reinforced with glass fibre guaranteeing excellent duration
- Pre-filter lid key which allows effortless lid opening and great comfort as it can be held with both hands
- Pre-filter seal directly on the basket for perfect sealing
- Carbon-ceramic mechanic shaft seal fitted in brass inserts on the impeller
- Stainless steel AISI 316 shaft is not in direct contact with water
- Lower operating temperature



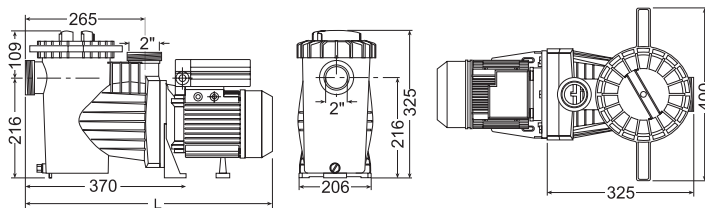
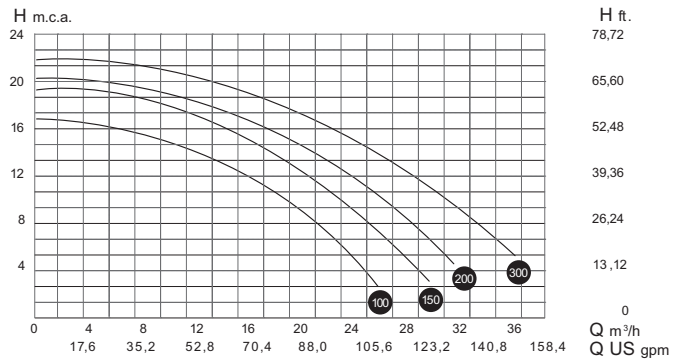
Winner

Technická data

- Krytí motoru: IP55
- Otáčky motoru: 2 900 RPM
- Turbína: plastová
- Max. teplota vody: 40 °C
- Max. tlak: 2,5 bar
- Šroubení 63 mm součástí

Technical data

- Motor protection: IP55
- Motor: 2 900 RPM
- Impeller: plastic
- Max. temp. of water: 40 °C
- Max. pressure: 2,5 bar
- Unions 63 mm included



Čerpadlo Winner | Winner pump

			Motor	Sání / Výtlak Inlet / Outlet	Příkon kW Input P1 kW	Výkon kW Output P2 kW	Napětí V Voltage V	Vstupní proud A Input current A	m³/h	kg	cena Kč	€
573WIN050M	C	Winner 50M	IE3	63/63	0,57	0,37	230	4,20	11,5	11,7	10 555,-	
573WIN075M	C	Winner 75M	IE3	63/63	0,80	0,55	230	5,00	14	11,5	11 300,-	
573WIN100M	C	Winner 100 M	IE3	63/63	1,06	0,75	230	5,50	18	12,4	12 526,-	
573WIN150M	C	Winner 150 M	IE3	63/63	1,51	1,10	230	7,30	21	15,4	13 608,-	
573WIN200M	C	Winner 200 M	IE3	63/63	2,00	1,50	230	9,20	24	16,9	15 940,-	
573WIN300M	C	Winner 300 M	IE3	63/63	2,78	2,20	230	12,2	29	20,4	18 753,-	
573WIN075T	C	Winner 75T	IE3	63/63	0,77	0,55	230/400	3,5/2,0	14	11,5	12 045,-	
573WIN100T	C	Winner 100 T	IE3	63/63	1,03	0,75	230/400	3,8/2,2	18	12,4	12 791,-	
573WIN150T	C	Winner 150 T	IE3	63/63	1,49	1,10	230/400	5,0/2,9	21	13,9	13 849,-	
573WIN200T	C	Winner 200 T	IE3	63/63	2,00	1,50	230/400	6,0/3,5	24	15,4	15 940,-	
573WIN300T	C	Winner 300 T	IE3	63/63	2,75	2,20	230/400	8,6/5,0	29	17,4	17 166,-	



Čerpadlo lze použít pro slanou a mořskou vodu.

Suitable for use in saltwater/seawater.

Čerpadla Smart Series

Systém VA SMART Pool controller pro čerpadla WINNER a PREVA, který umožňuje řídit a ovládat prvky bazénové technologie. Připojení digitálního ovládacího panelu k čerpadlu, umožňuje snadnou a intuitivní obsluhu a komplexní kontrolu bazénu.

Smart Series pumps

The VA SMART Pool Controller system for WINNER and PREVA pumps allows the control of other pool technologies. Simply attach the digital control panel to the pump for an easy and intuitive pool technology control.



Smart Preva



Smart Winner



Preva Smart

Lze instalovat na zeď
Wall-mounting possible

Technická data

Funkce digitálního řízení VA SMART:

- Časovač filtračního cyklu
- Časovač cyklu osvětlení bazénu
- Amperová ochrana proti vyšší elektrické spotřebě
- Vstup pro nucené spuštění čerpadla dle TČ (priorita topení)
- Výstup pro ovládání osvětlení bazénu
- Signální výstup pro dávkovací stanici/úpravnu slané vody
- Akustický alarm pro signalizaci chyb
- Ochrana chodu nasucho při nedostatku vody
- Ochrana proti zamrznutí (nucená filtrace dle sondy PT100)
- Tlačítko pro manuální spuštění osvětlení v bazénu (časovač)
- Počítadlo provozních hodin – celkové nebo s možností nulování
- Historie alarmů, chyb a poruch čerpadla
- Nastavitelný alarm pro čištění koše předfiltru/filtrační nádoby
- SKIMMING funkce pro odstranění nečistot z hladiny bazénu
- Volba jazyka: CZ, EN, DE

Technical data

Functions of digital control VA SMART:

- Clock programmer for filtration cycle
- Clock Programmer for lighting cycle
- Ampere Control for overconsumption
- Pump start-up forced by heating
- Output for lights control
- Output for dosing unit/SW chlorinator
- Alarm signalization with sound
- Dry-operation protection
- Anti-freeze protection with PT100 sensor (forced pump operation)
- Manual switch and timer for lights control
- Working hours timer with reset
- Errors/alarms stored in memory
- Filter/pre-filter cleaning reminder
- SKIMMING function to keep the pool surface clean
- Available language: CZ, EN, DE



Čerpadlo lze použít pro slanou a mořskou vodu.

Suitable for use in saltwater/seawater.



Čerpadlo Smart Preva a Smart Winner | Smart Preva and Smart Winner pump

	Motor	Sání / Výtlak Inlet / Outlet	Příkon kW Input P1 kW	Výkon kW Output P2 kW	Napětí V Voltage V	Vstupní proud A Input current A	m ³ /h	KG	cena Kč	€
577025	B Smart Preva 25	IE3 50/50	0,29	0,18	230	2,60	4	8,2	12 161,-	
577033	B Smart Preva 33	IE3 50/50	0,38	0,25	230	2,90	5,5	8,2	12 392,-	
577050	B Smart Preva 50	IE3 50/50	0,57	0,37	230	3,30	7	8,7	12 872,-	
577075	B Smart Preva 75	IE3 50/50	0,80	0,55	230	3,80	10	9,2	13 475,-	
577100	B Smart Preva 100	IE3 50/50	1,06	0,75	230	4,20	13	9,2	14 352,-	
577WIN100M	C Smart Winner 100M	IE3 63/63	1,06	0,75	230	5,50	18	12,7	17 143,-	
577WIN150M	C Smart Winner 150M	IE3 63/63	1,51	1,10	230	7,30	21	14,2	18 802,-	
577WIN200M	C Smart Winner 200M	IE3 63/63	2,00	1,50	230	9,20	24	15,7	21 024,-	
577WIN300M	C Smart Winner 300M	IE3 63/63	2,78	2,20	230	12,2	29	17,7	23 664,-	

VA SMART Pool controller | VA SMART Pool controller

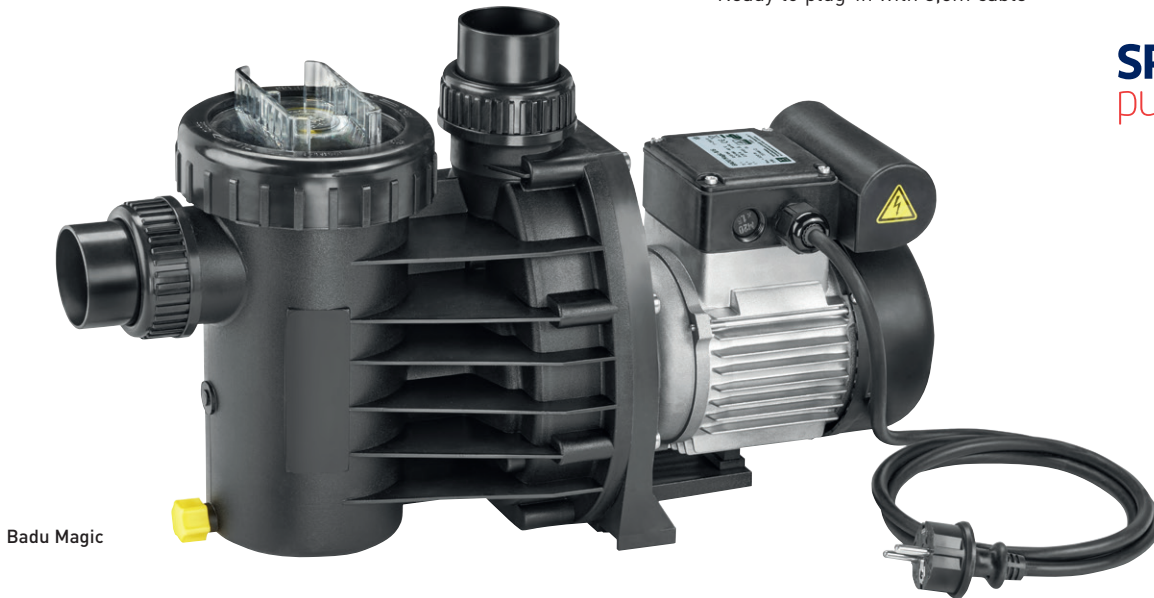
			KG	cena Kč	€
5770001	B	VA SMART Pool controller – řízení pro bazénové filtrační čerpadlo do 0,6 kW VA SMART Pool controller – pool filtration pump controller – for pumps up to 0,6 kW	1	5 053,-	
5770002	B	VA SMART Pool controller – řízení pro bazénové filtrační čerpadlo do 1,1 kW VA SMART Pool controller – pool filtration pump controller – for pumps up to 1,1 kW	1	5 493,-	
5770003	B	VA SMART Pool controller – řízení pro bazénové filtrační čerpadlo nad 1,1 kW VA SMART Pool controller – pool filtration pump controller – for pumps above 1,1 kW	1	6 151,-	

Čerpadlo Badu Magic

- Samonasávací čerpadlo vhodné pro malé/středně velké filtrační systémy privátních bazénů
- Vhodné pro malé a střední bazény
- Čerpadlo lze instalovat 2 m nad nebo 3 m pod úroveň vodní hladiny
- Hřídel není v kontaktu s bazénovou vodou
- Vybaveno 3,5m dlouhým přívodním kabelem

Badu Magic pump

- Self-priming pump suitable for a small/medium sized filter system in private pools
- Suitable for small and mid-size swimming pools
- The pump can be installed max. 2 m above or max. 3 m below water level
- Motor/pump shaft has no contact with the pool water
- Ready to plug-in with 3,5m cable



Badu Magic

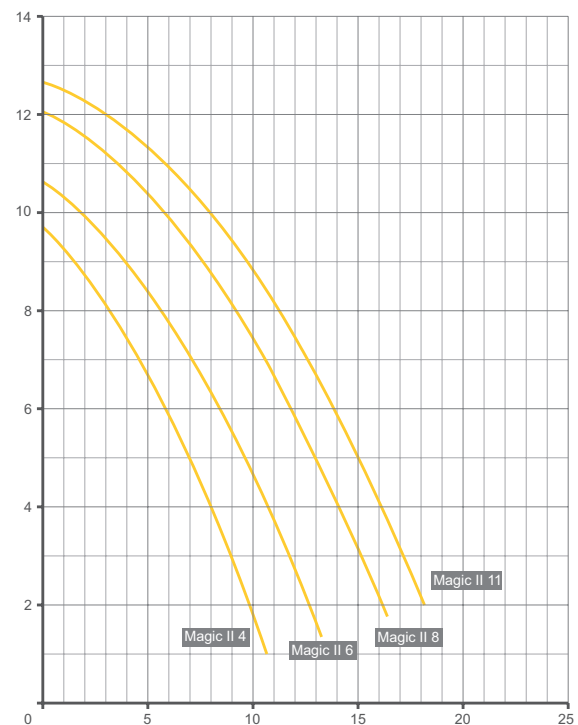
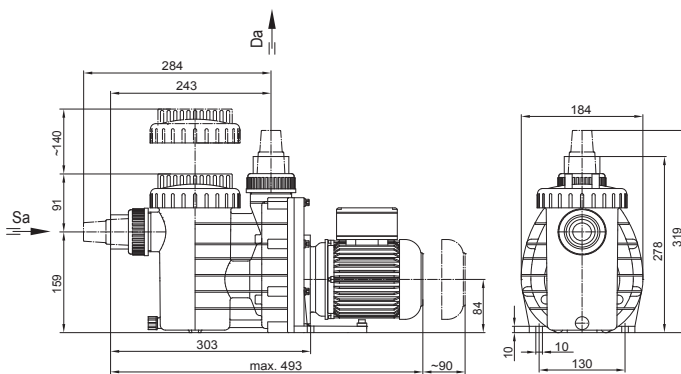
SPECK X
 pumpen

Technická data

- Krytí motoru: IP55
- Otáčky motoru: 2840 RPM
- Turbína: plastová
- Max. teplota vody: 60 °C
- Max. tlak: 2,5 bar

Technical data

- Motor protection: IP55
- Motor: 2840 RPM
- Impeller: plastic
- Max. temp. of water: 60 °C
- Max. pressure: 2,5 bar



- Verze AK / AK version



Čerpadlo Badu Magic | Badu Magic pump

	Motor	Sání / Výtlak Inlet / Outlet	Příkon kW Input P1 kW	Výkon kW Output P2 kW	Napětí V Voltage V	Vstupní proud A Input current A	m ³ /h	kg	cena Kč	€		
2191040138	D	Badu Magic 4	IE2	50/40	0,35	0,18	230	1,90	4	6,0	9 303,-	
2191060138	D	Badu Magic 6	IE2	50/40	0,45	0,25	230	2,30	6	8,0	9 605,-	
2191080138	D	Badu Magic 8	IE2	50/50	0,60	0,40	230	2,80	8	8,0	10 187,-	
2191110138	D	Badu Magic 11	IE2	50/50	0,69	0,45	230	3,20	11	8,0	10 513,-	

Čerpadlo AXEL

- Samonasávací čerpadlo vhodné pro středně velké filtrační systémy privátních bazénů
- Vhodné pro malé a střední bazény
- Čerpadlo lze instalovat 3 m nad nebo 3 m pod úroveň vodní hladiny
- Hřídel není v kontaktu s bazénovou vodou
- Vybaveno 3,5m dlouhým přívodním kabelem

AXEL pump

- Self-priming pump suitable for a medium sized filter system in private pools
- Suitable for small and mid-size swimming pools
- The pump can be installed max. 3 m above or max. 3 m below water level
- Motor/pump shaft has no contact with the pool water
- Ready to plug-in with 3,5m cable



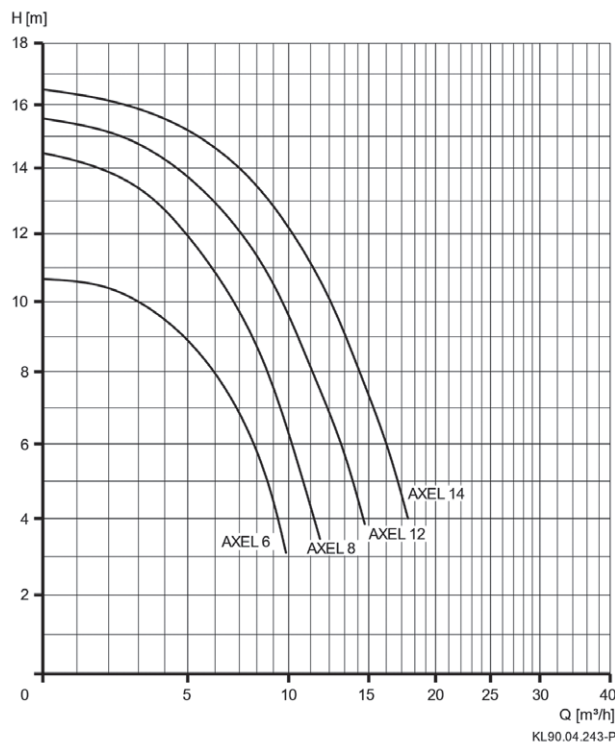
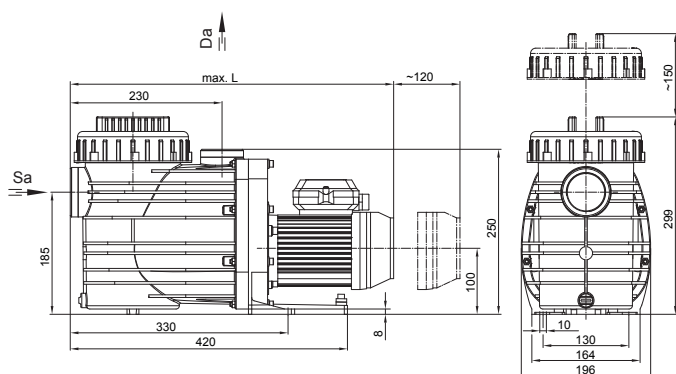
Axel

Technická data

- Krytí motoru: IP55
- Otáčky motoru: 2840 RPM
- Turbína: plastová
- Max. teplota vody: 60 °C
- Max. tlak: 2,5 bar

Technical data

- Motor protection: IP55
- Motor: 2840 RPM
- Impeller: plastic
- Max. temp. of water: 60 °C
- Max. pressure: 2,5 bar


Čerpadlo AXEL | AXEL pump

	Motor	Sání / Výtlak Inlet / Outlet	Příkon kW Input P1 kW	Výkon kW Output P2 kW	Napětí V Voltage V	m ³ /h	KG	cena Kč	€
574218	B Axel 6	IE2 2"/1½"	0,45	0,25	230	6	9,0	8 782,-	
574318	B Axel 8	IE2 2"/1½"	0,58	0,30	230	8	10,0	9 691,-	
574418	B Axel 12	IE2 2"/1½"	0,69	0,45	230	12	10,0	10 197,-	
574518	B Axel 14	IE2 2"/1½"	0,97	0,65	230	14	11,5	11 133,-	

Čerpadlo Bettar Top S II

- Samonasávací čerpadlo vhodné pro středně velké filtrační systémy privátních bazénů
- Čerpadlo lze instalovat 3 m nad nebo 3 m pod úroveň vodní hladiny
- Hřídel není v kontaktu s bazénovou vodou
- Vybaveno 3,5m dlouhým přívodním kabelem

Bettar Top S II pump

- Self-priming pump suitable for a medium sized filter system in private pools
- The pump can be installed max. 3 m above or max. 3 m below water level
- Motor/pump shaft has no contact with the pool water
- Ready to plug-in with 3,5m cable

Bettar Top

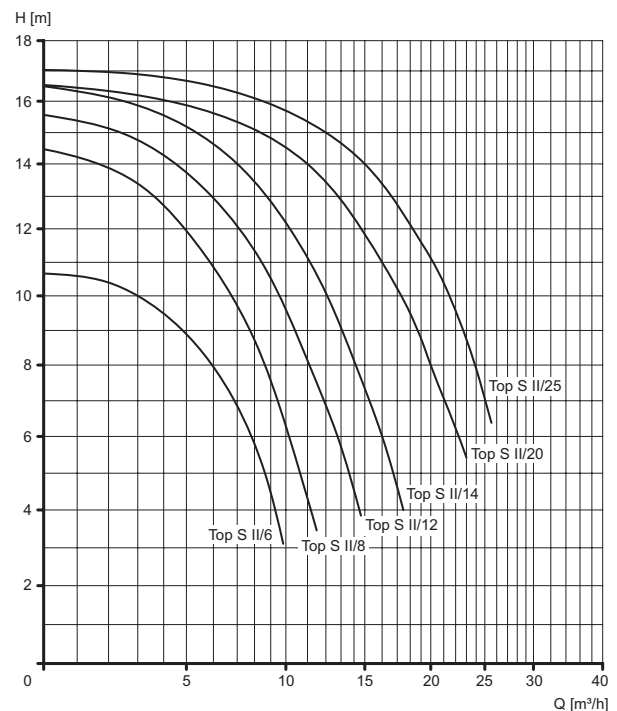
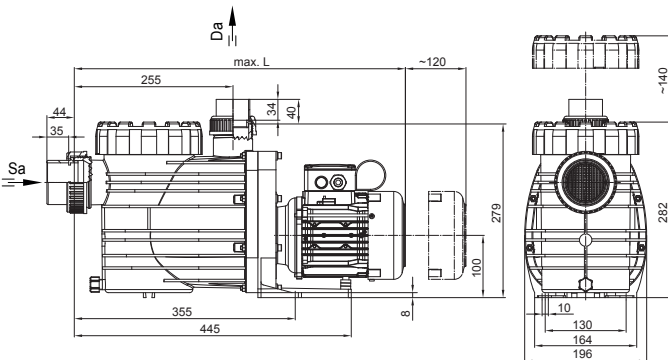


Technická data

- Krytí motoru: IP54
- Otáčky motoru: 2840 RPM
- Turbína: plastová
- Max. teplota vody: 60 °C
- Max. tlak: 2,5 bar

Technical data

- Motor protection: IP54
- Motor: 2840 RPM
- Impeller: plastic
- Max. water temperature: 60 °C
- Max. working-pressure: 2,5 bar



KL90.04.249-P



- Verze AK / AK version



Čerpadla Bettar Top S II | Bettar Top S II pump

	Motor	Sání / Výtlak Inlet / Outlet	Příkon kW Input P1 kW	Výkon kW Output P2 kW	Napětí V Voltage V	m ³ /h	kg	cena Kč	€	
570218	D	Bettar Top S II 6	IE2	63/50	0,35	0,25	230	6	9,0	9 733,-
570318	D	Bettar Top S II 8	IE2	63/50	0,45	0,30	230	8	10,0	10 513,-
570418	D	Bettar Top S II 12	IE2	63/50	0,60	0,45	230	12	10,0	11 280,-
570518	D	Bettar Top S II 14	IE2	63/50	0,69	0,65	230	14	11,5	12 001,-
570618	D	Bettar Top S II 20	IE2	63/50	1,37	1,00	230	20	15,3	15 408,-
570718	D	Bettar Top S II 25	IE2	63/50	1,70	1,30	230	25	15,3	16 279,-

Čerpadlo Bettar (Badu Top II)

- Samonasávací čerpadlo vhodné pro středně velké filtrační systémy privátních bazénů
- Čerpadlo lze instalovat 2 m nad nebo 3 m pod úroveň vodní hladiny
- Hřídel není v kontaktu s bazénovou vodou
- Vybaveno 3,5m dlouhým přívodním kabelem

Bettar pump (Badu Top II)

- Self-priming pump suitable for a medium sized filter system in private pools
- The pump can be installed max. 2 m above or max. 3 m below water level
- Motor/pump shaft has no contact with the pool water
- Ready to plug-in with 3,5m cable



SPECK
pumpen

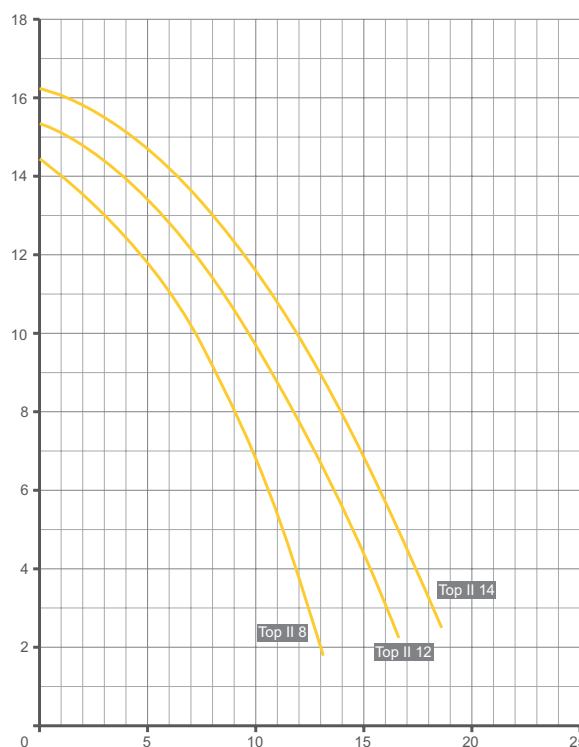
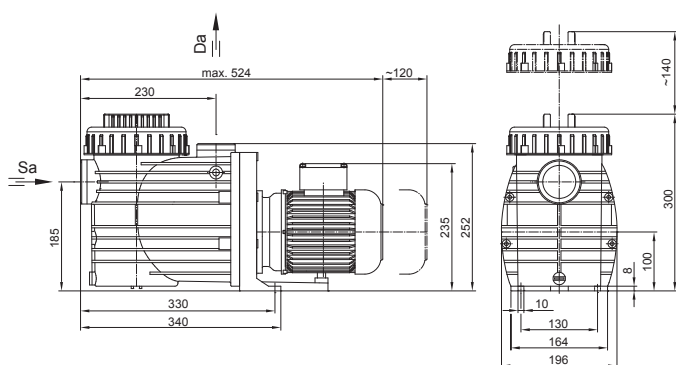
Bettar Badu Top

Technická data

- Krytí motoru: IP55
- Otáčky motoru: 2840 RPM
- Turbína: plastová
- Max. teplota vody: 60 °C
- Max. tlak: 2,5 bar

Technical data

- Motor protection: IP55
- Motor: 2840 RPM
- Impeller: plastic
- Max. water temperature: 60 °C
- Max. working-pressure: 2,5 bar



– Verze AK / AK version



Čerpadlo Bettar | Bettar pump

	Motor	Sání / Výtlač Inlet / Outlet	Příkon kW Input P1 kW	Výkon kW Output P2 kW	Napětí V Voltage V	Vstupní proud A Input current A	m³/h	kg	cena Kč	€
570318B	D Bettar 8 (Badu Top II)	IE2 2"/1½"	0,58	0,30	230	2,60	8	9,2	10 513,-	
570418B	D Bettar 12 (Badu Top II)	IE2 2"/1½"	0,69	0,45	230	3,20	12	9,2	11 280,-	
570518B	D Bettar 14 (Badu Top II)	IE2 2"/1½"	0,97	0,65	230	4,70	14	11,6	12 001,-	

Čerpadla Badu Prime

- Samonasávací čerpadlo vhodné pro středně velké a velké filtrační systémy privátních bazénů
- Tělo vyztuženo skelnými vlákny
- Čerpadlo lze instalovat 3 m nad nebo 3 m pod úroveň vodní hladiny
- Hřídel není v kontaktu s bazénovou vodou



Badu Prime

Badu Prime pumps

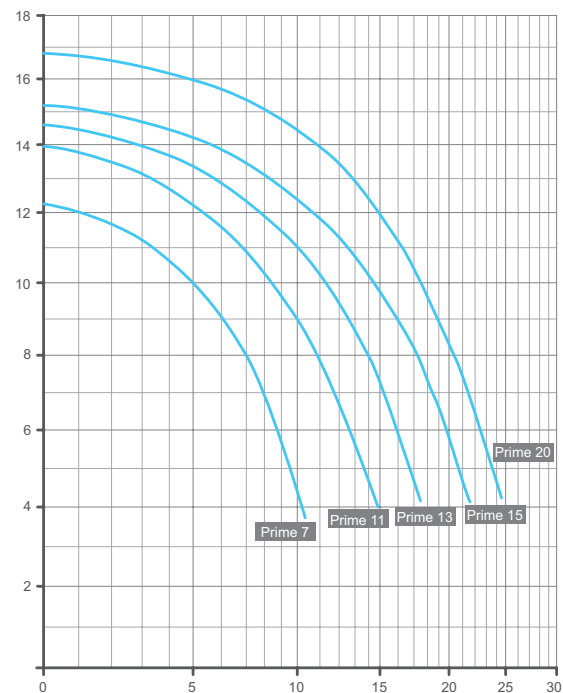
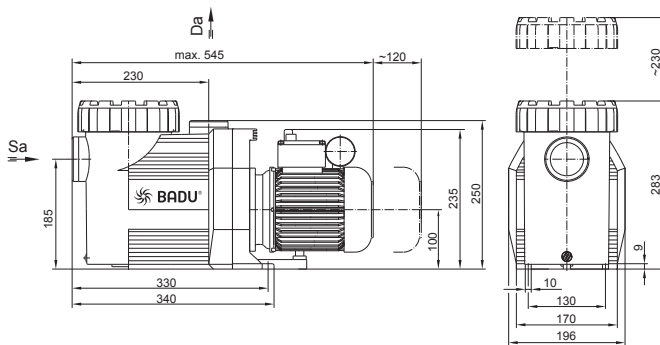
- Self-priming pump suitable for a medium/large sized filter system in private pools
- Body reinforced with glass fibres
- The pump can be installed max. 3 m above or max. 3 m below water level
- Motor/pump shaft has no contact with the pool water

Technická data

- Krytí motoru: IP55
- Otáčky motoru: 2840 RPM
- Turbína: plastová
- Max. teplota vody: 60 °C
- Max. tlak: 2,5 bar

Technical data

- Motor protection: IP55
- Motor: 2840 RPM
- Impeller: plastic
- Max. temp. of water: 60 °C
- Max. pressure: 2,5 bar



- Verze AK / AK version



Čerpadlo Badu Prime | Badu Prime pump

	Motor	Sání / Výtlač Inlet / Outlet	Příkon kW Input P1 kW	Výkon kW Output P2 kW	Napětí V Voltage V	Vstupní proud A Input current A	m ³ /h	kg	cena Kč	€	
570211N	D	Badu Prime 7	IE2	1½"/1½"	0,50	0,30	230	2,40	7	9,9	17 826,-
570311N	D	Badu Prime 11	IE2	1½"/1½"	0,69	0,45	230	2,90	11	9,9	19 085,-
570411N	D	Badu Prime 13	IE2	2"/1½"	0,85	0,55	230	4,00	13	11,8	19 689,-
570511N	D	Badu Prime 15	IE2	2"/1½"	1,10	0,75	230	5,20	15	12,8	21 300,-
570611N	D	Badu Prime 20	IE2	2"/1½"	1,40	1,00	230	6,70	20	16,3	22 786,-
570221N	D	Badu Prime 7	IE2	1½"/1½"	0,50	0,30	230/400	1,65	7	9,1	17 071,-
570321N	D	Badu Prime 11	IE2	1½"/1½"	0,69	0,45	230/400	2,20	11	9,8	18 027,-
570421N	D	Badu Prime 13	IE2	2"/1½"	0,85	0,55	230/400	2,70	13	11,5	19 311,-
570521N	D	Badu Prime 15	IE3	2"/1½"	1,10	0,75	230/400	3,40	15	11,6	20 041,-
570621N	D	Badu Prime 20	IE3	2"/1½"	1,40	1,00	230/400	3,90	20	17,0	20 394,-

Čerpadla Badu Prime

- Samonasávací čerpadlo vhodné pro středně velké a velké filtrační systémy privátních bazénů
- Čerpadlo lze instalovat 3 m nad nebo 3 m pod úroveň vodní hladiny
- Hřídel není v kontaktu s bazénovou vodou

Badu Prime pumps

- Self-priming pump suitable for a medium/large sized filter system in private pools
- The pump can be installed max. 3 m above or max. 3 m below water level
- Motor/pump shaft has no contact with the pool water



SPECK X
pumpen

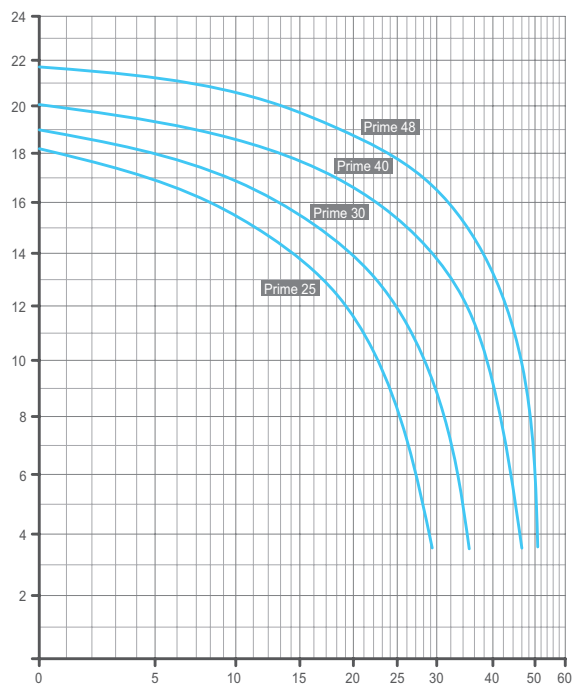
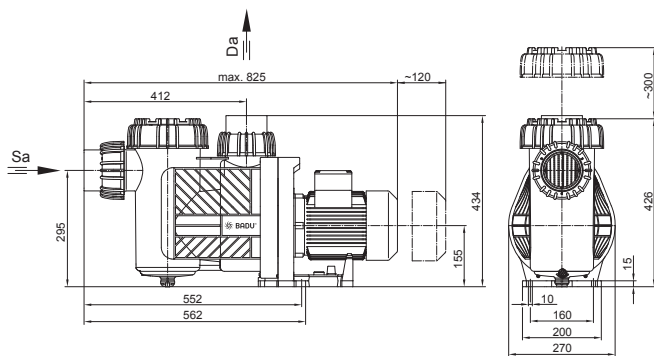
Badu Prime

Technická data

- Krytí motoru: IP55
- Otáčky motoru: 2840 RPM
- Turbína: plastová
- Max. teplota vody: 60 °C
- Max. tlak: 2,5 bar

Technical data

- Motor protection: IP55
- Motor: 2840 RPM
- Impeller: plastic
- Max. temp. of water: 60 °C
- Max. pressure: 2,5 bar



Čerpadlo Badu Prime | Badu Prime pump

			Motor	Sání / Výtlak Inlet / Outlet	Příkon kW Input P1 kW	Výkon kW Output P2 kW	Napětí V Voltage V	Vstupní proud A Input current A	m³/h	kg	cena Kč	€
570231N	D	Badu Prime 25	IE2	75/75	1,85	1,30	230	7,70	25	24,1	31 799,-	
570331N	D	Badu Prime 30	IE2	75/75	2,00	1,50	230	8,80	30	24,1	34 644,-	
570431N	D	Badu Prime 40	IE2	90/90	2,90	2,20	230	13,0	40	25,2	40 561,-	
570531N	D	Badu Prime 48	IE2	110/110	3,45	2,60	230	15,0	48	34,7	52 823,-	
570241N	D	Badu Prime 25	IE3	75/75	1,62	1,30	230/400	5,10	25	26,6	29 357,-	
570341N	D	Badu Prime 30	IE3	75/75	1,85	1,50	230/400	5,70	30	26,6	32 278,-	
570441N	D	Badu Prime 40	IE3	90/90	2,64	2,20	230/400	8,0	40	31,2	37 439,-	
570541N	D	Badu Prime 48	IE3	110/110	3,10	2,60	230/400	9,50	48	32,2	41 442,-	

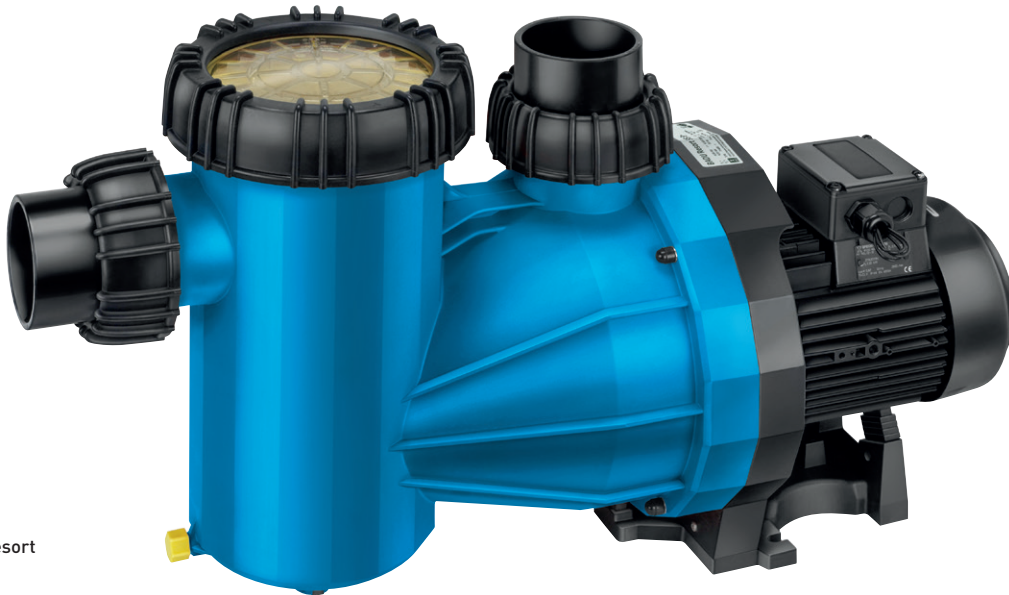


Čerpadla Badu Resort

- Samonasávací čerpadlo vhodné pro poloveřejné a veřejné bazénové provozy
- Čerpadlo lze instalovat 3 m nad nebo 3 m pod úroveň vodní hladiny
- Hřídel není v kontaktu s bazénovou vodou

Badu Resort pumps

- Self-priming pump suitable for semi-public and public pools
- The pump can be installed max. 3 m above or max. 3 m below water level
- Motor/pump shaft has no contact with the pool water



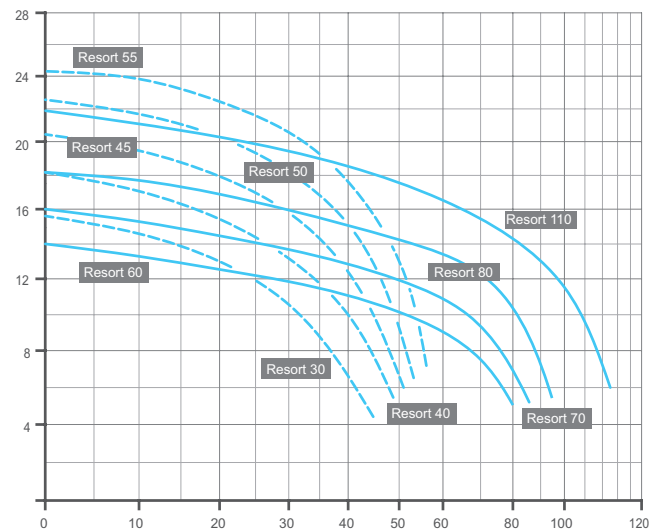
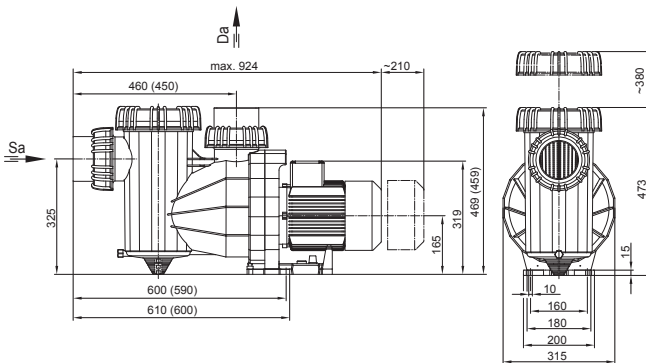
Badu Resort

Technická data

- MKrytí motoru: IP55
- Otáčky motoru: 2840 RPM
- Turbína: plastová
- Max. teplota vody: 60 °C
- Max. tlak: 2,5 bar

Technical data

- Motor protection: IP55
- Motor: 2840 RPM
- Impeller: plastic
- Max. temp. of water: 60 °C
- Max. pressure: 2,5 bar



– Verze AK / AK version



Čerpadlo Badu Resort | Badu Resort pump

	Motor	Sání / Výtlak Inlet / Outlet	Příkon kW Input P1 kW	Výkon kW Output P2 kW	Napětí V Voltage V	Vstupní proud A Input current A	m³/h)	kg	cena Kč	€	
573RES030N	B	Badu Resort 30	IE3	75/75	1,85	1,50	230/400	3,30	30	23,0	40 234,-
573RES040N	B	Badu Resort 40	IE3	90/90	2,64	2,20	230/400	4,60	40	26,0	44 791,-
573RES045N	B	Badu Resort 45	IE3	90/90	3,10	2,60	230/400	5,50	45	28,0	45 848,-
573RES050N	B	Badu Resort 50	IE3	110/110	3,55	3,00	230/400	6,20	48	29,0	50 683,-
573RES055N	B	Badu Resort 55	IE3	110/110	4,66	4,00	400/690	7,90	50	34,0	62 717,-
573RES060N	B	Badu Resort 60	IE3	110/110	3,10	2,60	230/400	5,50	60	28,0	48 240,-
573RES070N	B	Badu Resort 70	IE3	110/110	3,55	3,00	230/400	6,20	70	29,0	53 175,-
573RES080N	B	Badu Resort 80	IE3	110/110	4,66	4,00	400/690	7,90	80	34,0	63 725,-
573RES110N	B	Badu Resort 110	IE3	110/110	6,35	5,50	400/690	10,4	110	31,0	72 159,-

Čerpadlo Big Discovery

- Samonasávací čerpadlo s velkokapacitním předfiltrem vhodné pro poloveřejné a veřejné bazénové provozy
- Tělo čerpadla a difusor z polypropylenu zesíleného skelným vláknem dodává nadstandardní životnost
- Průhledný polykarbonátový kryt se zavíráním na čtyři uzávěry pro jednoduchou kontrolu předfiltru
- Hřídel čerpadla z nerezové oceli AISI 316

Big Discovery pump

- Self-priming pump with large pre-filter suitable for semi-public and public pools
- Pump body and diffuser in polypropylene reinforced with fibreglass guarantee excellent duration
- Transparent polycarbonate pre-filter cover with four-pin closure system for easy inspection
- Stainless steel shaft AISI 316



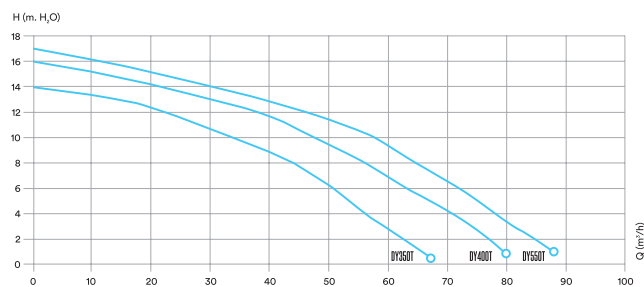
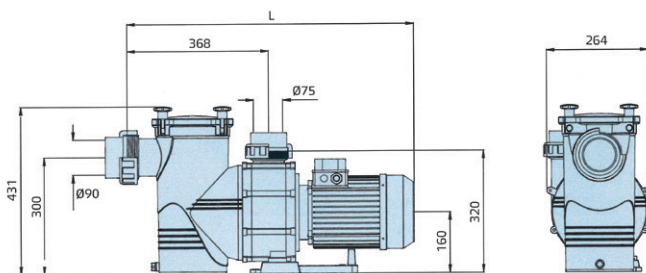
Big Discovery

Technická data

- Krytí motoru: IP55
- Otáčky motoru: 2850 RPM
- Max. teplota vody: 40 °C
- Max. tlak: 2,5 bar

Technical data

- Motor protection: IP55
- Motor: 2850 RPM
- Max. temp. of water: 40 °C
- Max. pressure: 2,5 bar



Čerpadlo Big Discovery | Big Discovery pump

	Motor	Sání / Výtlak Inlet / Outlet	Přikón kW Input P1 kW	Výkon kW Output P2 kW	Napětí V Voltage V	Vstupní proud A Input current A	m ³ /h	kg	cena Kč	€
573BDV350	B Big Discovery 350T	IE2 90/75	2,20	2,20	230/400	4,80	40	24,0	21 234,-	
573BDV400	B Big Discovery 400T	IE2 90/75	2,90	2,90	230/400	7,30	55	27,0	28 971,-	
573BDV550	B Big Discovery 550T	IE2 90/75	4,00	4,00	230/400	8,60	66	29,0	30 268,-	

Čerpadla Supra

- Samonasávací čerpadlo s velkokapacitním předfiltrem vhodné pro poloveřejné a veřejné bazénové proozy
- Průhledný kryt pro jednoduchou kontrolu předfiltru
- Hřídel není v kontaktu s bazénovou vodou

Supra pumps

- Self-priming pump with large-capacity pre-filter suitable for semi-public and public pools
- Filter with transparent cover that allows an easy inspection
- Motor/pump shaft has no contact with the pool water



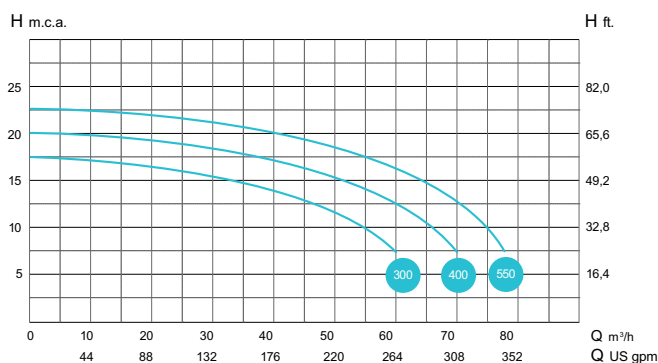
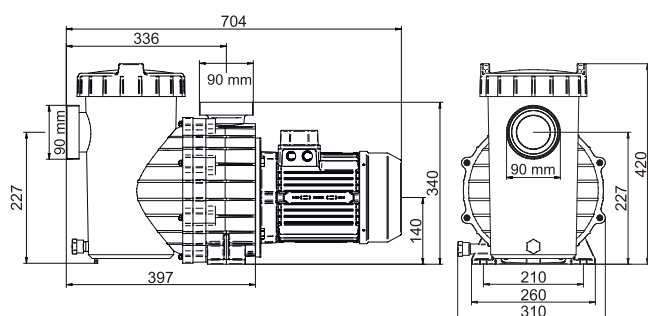
Supra

Technická data

- Krytí motoru: IP55
- Katarézní nátěr – vyniká skvělými antikoroziními vlastnostmi
- Hřídel z nerezové oceli AISI 316
- Max. teplota vody: 40 °C
- Napojení závit 3" int nebo lepení DN90

Technical data

- Motor protection: IP55
- Cataphoresis painting – excellent anti-corrosion protection
- Stainless steel shaft AISI 316
- Max. temp. of water: 40 °C
- 3" int thread or DN90 by glue



Čerpadlo Supra | Supra pump

			Motor	RPM	Sání / Výtlač Inlet / Outlet	Příkon kW Input P1 kW	Výkon kW Output P2 kW	Napětí V Voltage V	Vstupní proud A Input current A	m³/h	kg	cena Kč	€
573SUP300	B	Supra 300T	IE3	2900	90/90	2,72	2,2	230 / 400	9,40	52	28	28 133,-	
573SUP301	B	Supra 300M	IE3	2900	90/90	2,72	2,2	230 / 400	16,0	52	28	28 133,-	
573SUP400	B	Supra 400T	IE3	2900	90/90	3,63	3,0	230 / 400	12,5	63	30	30 094,-	
573SUP550	B	Supra 550T	IE3	2900	90/90	4,75	4,0	230 / 400	8,80	72	40	35 952,-	

Čerpadla Magnus

- Velkoobjemové samonasávací čerpadlo s velkokapacitním předfiltrem ideální pro větší filtrační systémy
 - Tělo čerpadla a difusor z polypropylenu zesíleného skelným vláknem dodává nadstandardní životnost
 - Velký předfiltr spolu s excelentním hydraulickým výkonem zaručuje extrémě vysokou filtrační kapacitu
 - Nerezová (AISI 316) hřídel čerpadla není v kontaktu s čerpanou vodou – pracuje i se slanou a mořskou vodou při osazení mechanickou ucpávkou z AISI 316
 - Nižší provozní teplota motoru, krytí motoru IP55
 - Napojení přírubami Ø 110 mm (příruba není součástí)
- Každý kus je testován
 - Možnost vertikálního provedení VERT MAGNUS

Magnus pumps

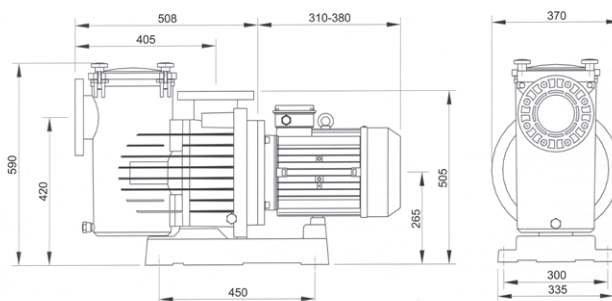
- High-volume self-priming pump with large pre-filter ideal for larger filtration systems
 - Pump body and diffuser in polypropylene with fibreglass guarantee excellent duration
 - Features large pre-filter together with excellent hydraulic performance ensures extremely high filtration capacity
 - Stainless steel AISI 316 shaft is not in contact with pumped water
 - Works with salt and seawater when fitted with AISI 316 mechanical seal
 - Lower operating temperature, protection IP55
 - Connection flanges Ø 110 mm (contra-flange is not included)
- Each piece is tested
 - Also available in vertical version VERT MAGNUS



Magnus – s předfiltrem/with pre-filter



Vert – Magnus



plast – noryl
noryl plastic



bronz
bronze

Technická data

- Krytí motoru: IP55
- Otáčky motoru: 1450/2850 RPM
- Provedení čerpadla: horizontální
- Předfiltr: zesílený polypropylen
- Turbína: plast noryl nebo bronzová
- Max. teplota vody: 40 °C
- Max. tlak: 2,5 bar

Technical data

- Motor protection: IP55
- Motor: 1450/2850 RPM
- Type of pumps: horizontal
- Prefilter: reinforced polypropylene
- Impeller: Noryl-plastic or bronze
- Max. temp. of water: 40 °C
- Max. pressure: 2,5 bar

Průtok m³/h | Flow m³/h

	6 m	8 m	10 m	12 m	14 m	16 m	18 m	20 m	22 m	L
Magnus 300	62	54	43	26	10					840/903
Magnus 400	74	66	56	42	29	14				840/903
Magnus 550	123	104	84	57	30					865/923
Magnus 750	143	127	107	85	57	12				888/923
Magnus 1000	160	145	126	107	80	48	14			888/923
Magnus 1250		167	152	136	118	99	80	47		888/923
Magnus 1500		188	177	162	146	130	112	92	66	888/923



Čerpadla Magnus | Magnus pumps

	Motor	RPM	Turbína	Sání / Výtlak Inlet / Outlet	Příkon kW Input P1 kW	Výkon kW Output P2 kW	Napětí V Voltage V	Vstupní proud A Input current A	m³/h	KG	cena Kč	€
573MAG0300	B Magnus 300	IE3 1450	plast	(125)110/110	2,72	2,20	230/400	9,40	43	42,5	36 932,-	
573MAG0400	B Magnus 400	IE3 1450	plast	(140)110/110	3,63	3,00	230/400	12,5	56	44,5	37 837,-	
573MAG0550	B Magnus 550	IE3 1450	plast**	(160)110/110	4,75	4,00	230/400	15,3	84	53,4	42 589,-	
573MAG0750	B Magnus 750	IE3 1450	plast**	(180)110/110	6,42	5,50	690/400	12,0	107	66,0	57 196,-	
573MAG1000	B Magnus 1000	IE3 1450	plast**	(180)110/110	8,62	7,50	690/400	15,8	126	76,0	61 369,-	
573MAG1250	B Magnus 1250	IE3 2850	bronz	(180)110/110	10,45	9,20	690/400	18,5	152	84,5	73 236,-	
573MAG1500	B Magnus 1500	IE3 2850	bronz	(200)110/110	12,44	11,0	690/400	20,9	177	85,5	74 367,-	

Více informací a ceník VERT MAGNUS na vyžádání.

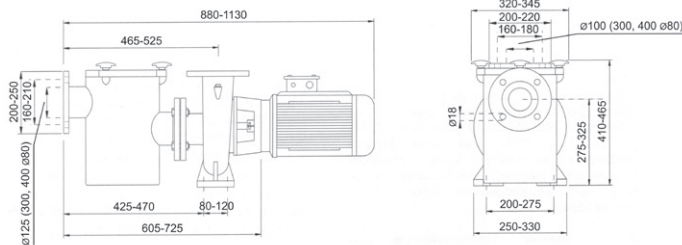
** Turbína v provedení bronz na objednání

Prices and information about VERT MAGNUS upon request.

** Impeller made of bronze upon order

Čerpadlo CF-2, BR-2, CF-2 VERT

- Velkoobjemové litinové nebo bronzové čerpadlo ideální pro velké filtrační systémy – tělo a předfiltr jsou z litiny nebo bronzu
- Turbína je z litiny (bronzová na objednávku)
- Hřídel a košík předfiltru z nerez AISI 316
- Mechanická ucpávka standardně z karbon-keramiky (ze silikonkarbidu na objednávku)
- Nižší provozní teplota motoru, krytí motoru IP55
- Oprava motoru je možná bez nutnosti odpojení čerpadla od systému díky spojení na hřídeli
- Každý kus je testován

Technická data

- Krytí motoru: IP55
- Otáčky motoru: 2850 RPM
- Provedení: horizontální/vertikální
- Předfiltr: nerezový/litinový
- Turbína: litinová/bronzová
- Max. teplota vody: 40 °C
- Max. tlak: 2,5 bar

Technical data

- Motor protection: IP55
- Motor RPM: 2850
- Type: horizontal/vertical
- Prefilter: Stainless steel/cast iron
- Impeller: cast iron/bronze
- Max. temp. of water: 40 °C
- Max. pressure: 2,5 bar

CF-2, BR-2, CF-2 VERT pump

- Large volume pump ideal for large filtration systems – the body of the pump and pre-filter made of cast metal or bronze
- Impeller made of cast iron (bronze per request)
- Shaft and pre-filter sleeve in AISI 316 stainless steel
- Mechanical seal standardly in carbon-ceramic (silicon-carbide per request)
- The lower operating temperature of the motor protection IP55
- Removable motor – can be repaired without draining the pool
- Each piece is tested

Průtok m³/h | Flow m³/h

	6 m	8 m	10 m	12 m	14 m	16 m	18 m	20 m	22 m	L
CF-2 300 / V	61	54	51	46	35	29				880/858
CF-2 400 / V	70	64	59	55	49	42	30			910/888
CF-2 550 / V	95	90	84	77	65	54	32			985/933
CF-2 551 / V	128	121	107	90	69	30				985/933
CF-2 750 / V	159	152	135	125	109	88	60			1050/998
CF-2 1000 / V	175	166	158	147	135	119	98	68		1095/1043
CF-2 1250 / V	195	188	175	163	150	136	105	86		1130/1078
CF-2 1500 / V	200	197	193	183	170	155	132	110	87	1130/1078

Čerpadlo CF-2, BR-2, CF-2 VERT | CF-2, BR-2, CF-2 VERT pump

	*	Motor	RPM	Turbína **	Sání / Výtlak Inlet / Outlet	Příkon kW Input P1 kW	Výkon kW Output P2 kW	Napětí V Voltage V	m ³ /h	KG	cena Kč	€
573CF20300	B CF-2 300	IE3	2850	litina	DN 80/80	2,72	2,20	230/400	35	75	59 458,-	
573CF20400	B CF-2 400	IE3	2850	litina	DN 80/80	3,63	3,00	230/400	49	79	64 763,-	
573CF20550	B CF-2 550	IE3	2850	litina	DN 125/100	4,75	4,00	230/400	65	104	77 233,-	
573CF20551	B CF-2 551	IE3	2850	litina	DN 125/100	4,75	4,00	230/400	69	104	77 409,-	
573CF20750	B CF-2 750	IE3	2850	litina	DN 125/100	6,42	5,50	230/400	109	121	86 912,-	
573CF21000	B CF-2 1000	IE3	2850	litina	DN 125/100	8,62	7,50	230/400	135	140	92 645,-	
573CF21250	B CF-2 1250	IE3	2850	litina	DN 125/100	10,45	9,20	230/400	150	148	104 285,-	
573CF21500	B CF-2 1500	IE3	2850	litina	DN 125/100	12,44	11,0	230/400	170	148	109 489,-	
573VF203001	B CF-2 VERT 300	IE3	2850	litina	DN 80/80	2,72	2,20	230/400	35	167	95 913,-	
573VF204001	B CF-2 VERT 400	IE3	2850	litina	DN 80/80	3,63	3,00	230/400	49	171	98 754,-	
573VF205501	B CF-2 VERT 550	IE3	2850	litina	DN 125/100	4,75	4,00	230/400	65	200	109 615,-	
573VF205511	B CF-2 VERT 551	IE3	2850	litina	DN 125/100	4,75	4,00	230/400	69	200	109 916,-	
573VF207501	B CF-2 VERT 750	IE3	2850	litina	DN 125/100	6,42	5,50	230/400	109	215	120 224,-	
573VF21000	B CF-2 VERT 1000	IE3	2850	litina	DN 125/100	8,62	7,50	230/400	135	236	130 557,-	
573VF21250	B CF-2 VERT 1250	IE3	2850	litina	DN 125/100	10,45	9,20	230/400	150	243	Na dotaz	
573VF21500	B CF-2 VERT 1500	IE3	2850	litina	DN 125/100	12,44	11,0	230/400	170	243	Na dotaz	

* Tělo čerpadla v provedení bronz – BR-2 XXX (na objednávku)

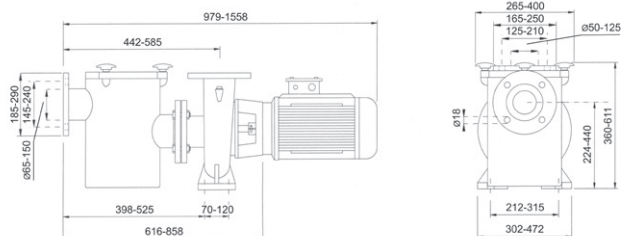
** Turbína v litinovém provedení (bronz na objednávku)

* Pump body of bronze – BR-2 XXX (upon order)

** Impeller made of cast iron (bronze upon order)

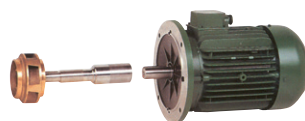
Čerpadlo CF-4, CF-4 VERT

- Velkoobjemové litinové nebo bronzové čerpadlo ideální pro velké filtrační systémy – tělo a předfiltrr jsou z litiny
- Turbína je z litiny (bronzová na objednávku)
- Hřídel a košík předfiltru z nerez AISI 316
- Mechanická ucpávka standardně ze silikon-karbidu
- Nižší provozní teplota motoru, krytí motoru IP55
- Nízkootáčkový motor 1 450 ot./min – nízká hlučnost, delší životnost
- Oprava motoru je možná bez nutnosti odpojení čerpadla od systému díky spojení na hřídeli
- Každý kus je testován



CF-4, CF-4 VERT pump

- Large volume pump ideal for large filtration systems – the body of the pump and pre-filter made of cast metal
- Impeller made of cast iron (bronze per request)
- Shaft and pre-filter sieve in AISI 316 stainless steel
- Mechanical seal standardly in silicon-carbide
- The lower operating temperature of the motor protection IP55
- Low-speed motor 1 450 RPM – lower noisiness, longer operation life
- Removable motor – can be repaired without draining the pool
- Each piece is tested



Technická data

- Krytí motoru: IP55
- Otáčky motoru: 1 450 RPM
- Provedení: horizontální/vertikální
- Předfiltr: nerezový/litinový
- Turbína: litinová/bronzová
- Max. teplota vody: 40 °C
- Max. tlak: 2,5 bar

Technical data

- Motor protection: IP55
- Motor: 1 450 RPM
- Type: horizontal/vertical
- Prefilter: Stainless steel/cast iron
- Impeller: cast iron/bronze
- Max. temp. of water: 40 °C
- Max. pressure: 2,5 bar

Průtok m ³ /h Flow m ³ /h	Průtok m ³ /h Flow m ³ /h										
	9 m	10 m	12 m	14 m	15 m	16 m	18 m	20 m	21 m	L	
CF-4 300	54	50	44	30	20						979/913
CF-4 400 /		70	67	50	36	20					998/913
CF-4 550 / V			84	72	66	54	20				1021/913
CF-4 552 / V	120	110	78	28							1138/1007
CF-4 750 / V			124	104	90	72					1248/1096
CF-4 1000 / V		210	175	130	90	60					1258/1122
CF-4 1500 / V			215	200	190	180	150	120	60		1413/1211
CF-4 2000 / V			320	300	275	260	210	102			1528/1291
CF-4 2500 / V				360	340	310	280	220	190		1558/1331

Čerpadlo CF-4, BR-4, CF-4 VERT | CF-4, BR-4, CF-4 VERT pump

	*	Motor	RPM	Turbína **	Sání / Výtlač Inlet / Outlet	Příkon kW Input P1 kW	Výkon kW Output P2 kW	Napětí V Voltage V	m ³ /h	KG	cena Kč	€
573CF40300	B	CF-4 300	IE3	1 450	litina DN 65/50	2,72	2,20	230/400	30	94	82 362,-	
573CF40400	B	CF-4 400	IE3	1 450	litina DN 80/65	3,63	3,00	230/400	50	105	91 941,-	
573CF40550	B	CF-4 550	IE3	1 450	litina DN 80/65	4,75	4,0	230/400	72	110	96 290,-	
573CF40552	B	CF-4 552	IE3	1 450	litina DN 100/80	4,75	4,00	230/400	28	140	106 724,-	
573CF40750	B	CF-4 750	IE3	1 450	litina DN 100/80	6,42	5,50	230/400	104	155	114 492,-	
573CF41000	B	CF-4 1000	IE3	1 450	litina DN 125/100	8,62	7,50	230/400	130	176	132 292,-	
573CF41500	B	CF-4 1500	IE3	1 450	litina DN 125/100	12,44	11,0	230/400	200	272	169 978,-	
573CF42000	B	CF-4 2000	IE3	1 450	litina DN 150/125	16,97	15,0	230/400	300	355	196 753,-	
573CF42500	B	CF-4 2500	IE3	1 450	litina DN 150/125	20,56	18,5	230/400	360	385	214 704,-	
573VF404001	B	CF-4 VERT 400	IE3	1 450	litina DN 80/65	3,63	3,00	230/400	50	205	131 236,-	
573VF405501	B	CF-4 VERT 550	IE3	1 450	litina DN 80/65	4,75	4,00	230/400	72	210	135 787,-	
573VF405521	B	CF-4 VERT 552	IE3	1 450	litina DN 100/80	4,75	4,00	230/400	28	240	145 969,-	
573VF407501	B	CF-4 VERT 750	IE3	1 450	litina DN 100/80	6,42	5,50	230/400	104	255	154 114,-	
573VF41000	B	CF-4 VERT 1000	IE3	1 450	litina DN 125/100	8,62	7,50	230/400	130	276	172 568,-	
573VF41500	B	CF-4 VERT 1500	IE3	1 450	litina DN 125/100	12,44	11,0	230/400	200	372	203 768,-	
573VF42000	B	CF-4 VERT 2000	IE3	1 450	litina DN 150/125	16,97	15,0	230/400	300	455	217 972,-	
573VF42500	B	CF-4 VERT 2500	IE3	1 450	litina DN 150/125	20,56	18,5	230/400	360	485	232 881,-	

* Tělo čerpadla v provedení bronz – BR-4 XXX (na objednávku)
 ** Turbína v litinovém provedení (bronz na objednávku)

* Pump body of bronze – BR-4 XXX (upon order)
 ** Impeller made of cast iron (bronze upon order)

Plastové předfiltry

Plastový předfiltr určený pro recirkulační, velkoobjemová vertikální čerpadla Badu Block. Vybaven DIN přírubami pro snadné propojení s čerpadly.

Určeno pro čerpadla Badu Block:

Badu Block 80/..

Badu Block 100/..

Badu Block 125/..

Plastové tělo předfiltru s průhledným víkem

- Celoplastová verze bez dalších vnitřních nátěrů
- Kontrola míry znečištění bez nutnosti sejmutí víka
- Robustní filtrační koš, odolný proti opotřebení
- Snadná údržba a manipulace díky pevné rukojeti
- Použitelné pro slanou vodu, odolné proti korozi



Další informace a ceny na vyžádání.

Litínové předfiltry – horizontální a vertikální

vstupní a výstupní napojení dle normy DIN 2501 s připojením od DN-65 (2½") do DN-200 (8") s uzávěrem z nerez oceli AISI 316 pro dokonalé těsnění víka.

Materiál

- Tělo předfiltru – litina
- Koš předfiltru – nerez AISI 316

Material

- Body of pre-filter – cast iron
- Strainer in st. steel AISI 316



Plastic pre-filters

Plastic pre-filter designed for recirculation, high volume, vertical Badu Block pumps. Equipped with DIN flanges for easy connection with pumps.

Intended for Badu Block pumps:

Badu Block 80/..

Badu Block 100/..

Badu Block 125/..

Plastic strainer tank with transparent lid

- All-plastic version, no additional internal coating
- Amount of debris is visible without removing the lid
- Robust welding seam, low wear
- Handle welded into the basket for easy maintenance
- Can be used for high salt concentrations

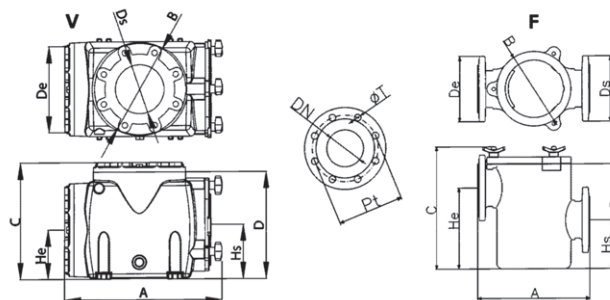
SPECK
pumpen



Prices and more technical information on request.

Cast iron pre-filters – horizontal and vertical

inlet and outlet clamps according to DIN 2501 with connections from DN-65 (2½") to DN-200 (8") with closing handles in AISI 316 for a perfect lid seal.



Litínové předfiltry | Cast iron pre-filters

	DN	Pt	A	B	C	D	De	He	Ds	Hs	ØT	kg	cena Kč	€	
573F065B	B	65	145	380	260	415	360	185	250	185	120	18	38,5	23 079,-	
573F080B	B	80	160	380	260	415	360	200	250	200	120	18	39,0	23 079,-	
573F100B	B	100	180	380	260	415	360	220	270	220	155	18	40,5	24 940,-	
573F125B	B	125	210	380	260	415	360	250	270	250	155	18	41,0	24 940,-	
573F150B	B	150	240	460	340	555	500	285	380	285	190	22	71,0	51 790,-	
573F200B	B	200	295	460	340	555	500	340	380	340	190	22	72,0	52 520,-	
573V065	B	65	145	489	285	372	338	185	169	185	155	18	78,0	60 716,-	
573V080	B	80	160	489	285	372	338	200	169	200	155	18	78,5	60 716,-	
573V100	B	100	180	489	285	372	338	220	169	220	155	18	79,0	64 562,-	
573V125	B	125	210	489	285	372	338	250	169	250	155	18	80,0	64 562,-	
573V150	B	150	240	489	285	372	338	285	169	285	155	22	81,0	64 562,-	

Další informace a ceny na vyžádání.

Prices and more technical information on request.

Čerpadlo Badu Block, Badu Norm Block

- Standardní odstředivé čerpadlo pro komerční bazény v monoblokovém designu, možnosti aplikace na veřejné, hotelové a motelové bazény, termální bazény, lázně, vodní skluzavky, fontány, průmyslové filtrační systémy.
- Barva RAL5002



Čerpadlo může být použito pro slanou vodu o koncentraci soli 0,5 %, tzn. 5 g/l. V případě vyšší koncentrace nás prosím kontaktujte.

Badu Block, Badu Norm Block pump

- Standard centrifugal pumps in monoblock design for commercial use in semi-public and public pools, thermal baths, spas, community pool water slides, fountains and industrial filtration plants.
- Colour RAL5002

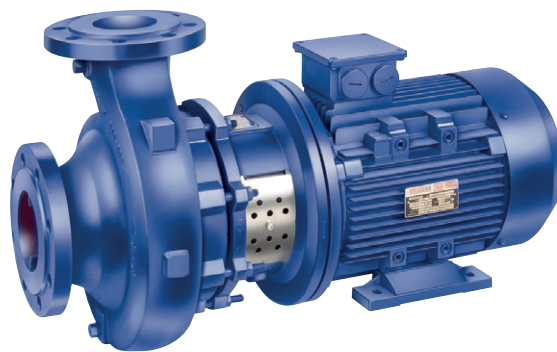


Pump suitable for use in saltwater pools with up to 5 g/l (0,5 %). Please contact us for higher salt content operation requirements.

SPECK
pumpen



Badu Block



Norm Block

	Vertikální čerpadlo Vertical pump Badu Block	Horizontální čerpadlo Horizontal pump Norm Block
Průtok / Flow	až / up to 950 m ³ /h	až / up to 740 m ³ /h
Výtlak Total dynamic head	až / up to 52 m	až / up to 101 m
Teplota / Temperature	až / up to 50 °C	až / up to 140 °C
Výkon / Power	0,55–45 kW (50 Hz)	0,55–45 kW (50 Hz)
	0,56–54 kW (60 Hz)	0,56–54 kW (60 Hz)
Max. provozní tlak Max. system pressure	až / up to 10 bar	až / up to 16 bar
Otáčky / Speed	50 Hz – 1 450 RPM	50 Hz – 1 450/2 900 RPM
	60 Hz – 1 750 RPM	60 Hz – 1 750/3 500 RPM
Potrubicí / Size	DN 32–200	DN 32–200
Příruby / Flanges	do / up to DN 150 (DIN 2533/PN16)	do / up to DN 150 (DIN 2533/PN16)
	nad / from DN 200 (DIN 2532/PN10)	nad / from DN 200 (DIN 2532/PN10)





POZOR: Všechna inteligentní vícerychlostní čerpadla, která mají variabilní otáčky, musejí být dle nových mezinárodních standardů a norem připojena přes proudový chránič typu F/A-SI (1-fáze) nebo B-SI (3-fáze).



ATTENTION: Based on the latest international standards and norms, all variable-RPM pumps (or any device with a frequency converter) must be secured with a Type F/A-SI RCD protector (230 V) or a Type B-SI RCD protector (400 V).



Chránič typu F/A-SI



Chránič B-SI



Type F/A-SI RCD



Type B-SI RCD

Čerpadlo Badu Eco Touch Pro II

- Samonasávací čerpadlo vhodné pro středně velké bazénové provozy
- Čerpadlo je vybaveno inteligentní jednotkou řízení motoru, která umožňuje nastavení až 3 rychlostních programů (1000–2830 RPM)
- Čerpadlo lze instalovat 3 m nad nebo 3 m pod úroveň vodní hladiny
- Hřídel není v kontaktu s bazénovou vodou
- Vybaveno 3m dlouhým přívodním kabelem



SPECK
pumpen

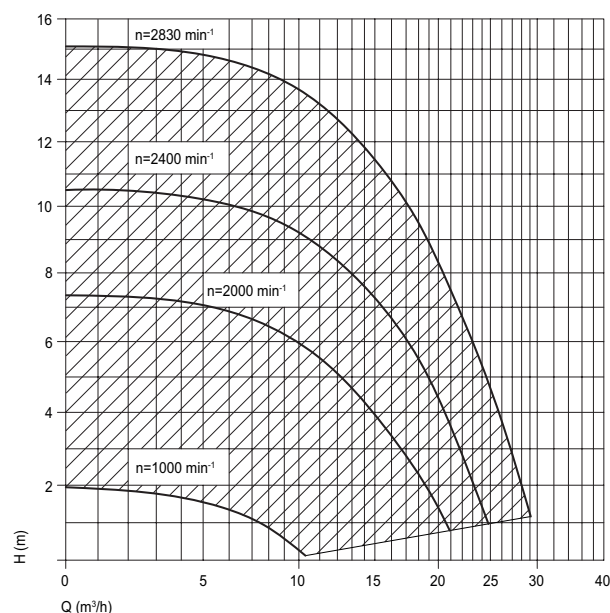


Badu Eco Touch Pro II



Badu Eco Touch Pro II pump

- Self-priming pump suitable for medium-sized pools
- The pump is equipped with an intelligent control unit that allows setting up to 3 speed programs (1000–2830 RPM)
- The pump can be installed max. 3 m above or max. 3 m below water level.
- Motor/pump shaft has no contact with the pool water
- Ready to plug-in with 3m cable

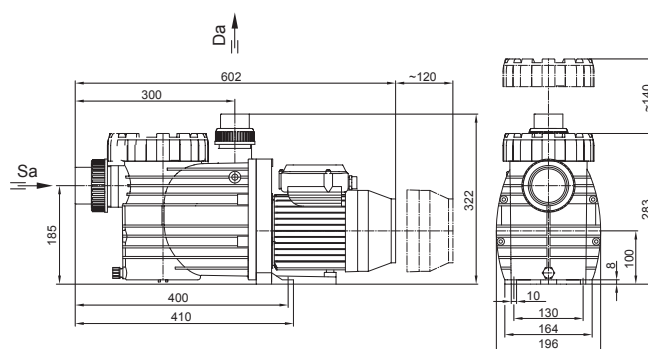


Technická data

- Krytí motoru: IP55
- Otáčky motoru: 1000–2830 RPM
- Turbína: plastová
- Max. teplota vody: 60 °C
- Max. tlak: 2,5 bar
- Motor s permanentním magnetem (EC)
- Průtok: až 25 m³/h (2830 RPM)

Technical data

- Motor protection: IP55
- Motor: 1000–2830 RPM
- Impeller: plastic
- Max. temp. of water: 60 °C
- Max. pressure: 2,5 bar
- Motor with permanent magnet (EC)
- Flow rate: up to 25 m³/h (2830 RPM)



– Verze AK / AK version



Čerpadlo Badu Eco Touch Pro II | Pump Badu Eco Touch Pro II

		Motor	RPM	Sání / Výtlak Inlet / Outlet	Příkon P1 kW Input P1 kW	Výkon kW Output P2 kW	Napětí V Voltage V	m³/h	KG	cena Kč	€	
2190000438	D	Badu Eco Touch Pro II	EC – IE3	1000–2830	63/50	0,08–1,05	0,03–0,75	230	až 25	9,00	26 237,-	

Čerpadlo SuperFlo VS2

Čerpadlo SuperFlo VS2 je určeno pro bazény, u kterých žádáme snížit provozní náklady na energie. Toto čerpadlo využívá moderní technologii variability otáček.

Displej čerpadla zobrazuje aktuální spotřebu, otáčky a čas.



SuperFlo VS2

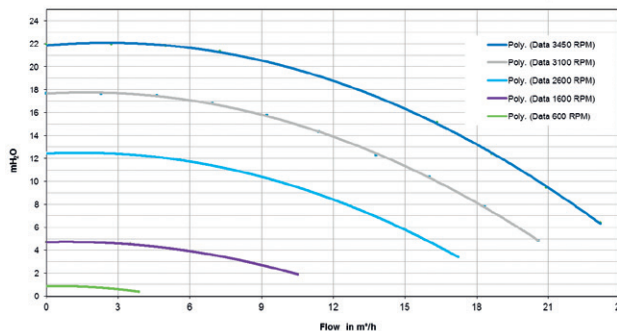

Funkce

- Čerpadlo s průtokem až 26 m³/h (1,1 kW/1,5HP)
- Motor s proměnlivými otáčkami
- Úspora až 80 % nákladů na energie
- Integrovaná ochrana čerpadla (zavodnění)
- Displej zobrazující otáčky a časové řízení čerpadla
- 3 nastavitelné režimy
- 4 digitální vstupy pro externí ovládání (nutno dokoupit kabel – P356324Z)
- Napojení 50 mm součástí balení


SuperFlo VS2 pump

SuperFlo VS2 pump is designed for pool owners who want to primarily reduce operating energy cost of their existing pools. This pump uses modern variable speed technology.

Simple and intuitive LCD display with Watts, RPM & time info.


Features

- Pump covers a flow rate up to 26 m³/h (1,1 kW/1,5HP)
- Variable speed motor
- Up to 80 % energy saving
- Integrated pump protection (priming)
- Display showing rpm and timer
- 3 programmable speeds
- 4 digital inputs for external control (optional communication cable – P356324Z)
- Unions 50 mm included


Čerpadlo SuperFlo VS2 | SuperFlo VS2 pump

	Motor	RPM	Sání / Výtlak Inlet / Outlet	Výkon kW Output P2 kW	Výkon HP Output HP	Napětí V Voltage V	m ³ /h	KG	cena Kč	€		
57SFL3050	B	SuperFlo VS2	IE3	1 100 - 3 450	1½"/1½"	1,1	1,5	230	až 26	23,0	36 532,-	

Filtrační čerpadlo Zodiac Flo-Pro

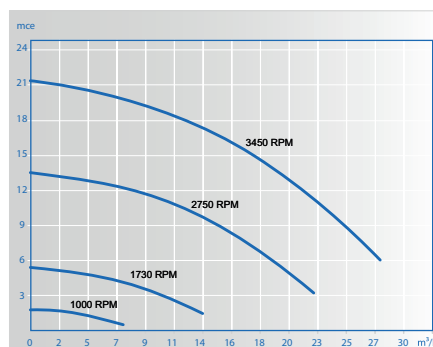
- Účinnost >80 %
- Motor s permanentním magnetem
- Kompatibilní se systémem iAqualink
- Lze rozšířit o modul IQ pump (samostatná Wi-Fi anténa pro dálkové řízení)
- Ochrana proti běhu na sucho, zamrznutí



Flo-Pro


Filtration pump Zodiac Flo-Pro

- Efficiency >80 %
- EMC engine
- Compatible with iAqualink
- Can be extended by IQ pump module (Wi-Fi remote control)
- Integrated pump protection – priming/freeze



Křivka výkonů čerpadla / Pump power diagram


Čerpadlo Flo-Pro VS | Flo-Pro VS pump

	Motor	RPM	Sání / Výtlak Inlet / Outlet	Výkon kW Output P2 kW	Výkon HP Output HP	Napětí V Voltage V	m ³ /h	KG	cena Kč	€		
57WP0003	D	Flo-Pro VS	TEFC	600-3450	2"/2"	1,23	1,65	230	až 30	17,0	43 793,-	

Filtrační čerpadlo iWP – RAPID X20

Vícerychlostí filtrační čerpadlo vybavené frekvenčním měničem, PM motorem a dotykovým displejem. Výkon čerpadla může být automaticky upravován dle nastaveného průtoku, resp. otáček motoru včetně až 4 časovačů. Motor s permanentním magnetem a variabilním výkonem maximalizuje účinnost, prodlužuje životnost a zároveň minimalizuje provozní náklady a hluk chodu čerpadla.

Provoz čerpadla:

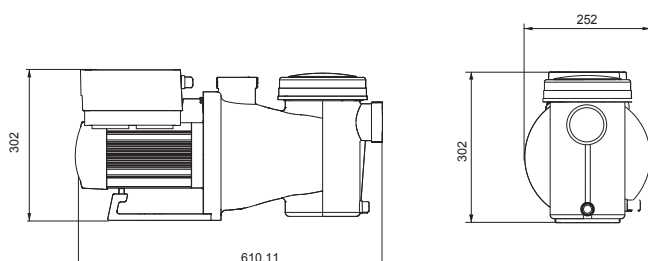
- Auto Inverter mód – automatické nastavení otáček motoru dle požadovaného průtoku
- Manual Inverter mód – manuální nastavení výkonu v rozsahu 30–120 %
- Volba provozních režimů stisknutím 1 tlačítka (den/noc/praní)
- Skimming funkce – pravidelné čištění hladiny skimmerového bazénu
- Wi-Fi aplikace

Externí ovládání:

- Analogový vstup (0-10 V)
- Digitální vstup
- Komunikace Modbus – RS485
- Kompatibilní s řídicím systémem VArio – ovládání modulem DIN PUMPS



iWP


Filter pump iWP – RAPID X20

Variable-speed filter pump equipped with frequency converter, PM motor and touch screen. The pump output can be automatically adjusted according to the set flow rate, or RPM incl. up to 4 timers. The permanent magnet motor with variable output maximizes efficiency, extends service life, and at the same time minimizes operating costs and pump noise.

Pump operation:

- Auto Inverter mode – automatic adjustment of engine speed according to the required flow rate
- Manual Inverter mode – manual power setting in the range of 30–120 %
- Selection of operating modes by pressing 1 button (day/night/washing)
- Skimming function – regular cleaning of the surface of the skimmer pool
- Wi-Fi application

External control:

- Analogue input (0-10 V)
- Digital input
- Modbus – RS485 communication
- Compatible with the VArio control system – controlled by the DIN PUMPS module

Rapid X20

iGarden

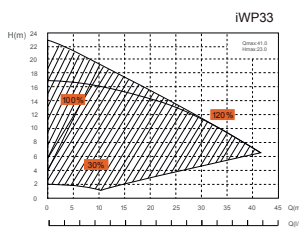
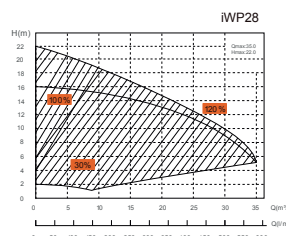
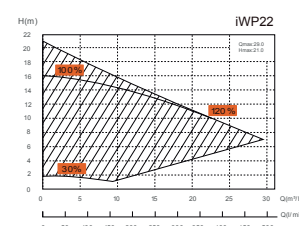
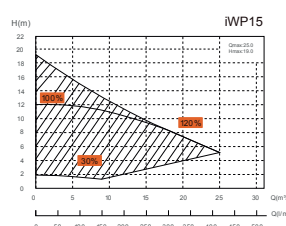
FAIRLAND®


Technická data

- Krytí motoru: IP55
- Otáčky motoru: 880–3 220 RPM
- Turbína: Plast
- Max. teplota vody: 50 °C
- Max. tlak: 3 bar
- Dotykové ovládání

Technical data

- Motor protection: IP55
- Motor: 880–3 220 RPM
- Impeller: Plastic
- Max. temper. of water: 50 °C
- Max. pressure: 3 bar
- Touch control


Filtrační čerpadlo iWP – RAPID X20 | Filtration pump iWP – RAPID X20

	Motor	Sání / Výtlak Inlet / Outlet	Příkon kW Input P1 kW	Výkon kW Output P2 kW	Napětí V Voltage V	m ³ /h	KG	cena Kč	€
573IWP015	B	IE 4	63/63 2"/2"	0,80	0,65	230	14,5	19 619,-	
573IWP022	B	IE 4	63/63 2"/2"	1,20	0,98	230	23	22 641,-	
573IWP028	B	IE 4	63/63 2"/2"	1,50	1,25	230	30	25 160,-	
573IWP033	B	IE 4	63/63 2"/2"	1,80	1,55	230	34	28 837,-	

Filtrační čerpadlo sWP – RAPID X20

Invertorové filtrační čerpadlo vybavené frekvenčním měničem. Výkon čerpadla lze upravovat v rozmezí 30 %–100 %. Motor s permanentním magnetem a variabilním výkonem maximalizuje účinnost, prodlužuje životnost a zároveň minimalizuje provozní náklady a hlučnost čerpadla.

Funkce:

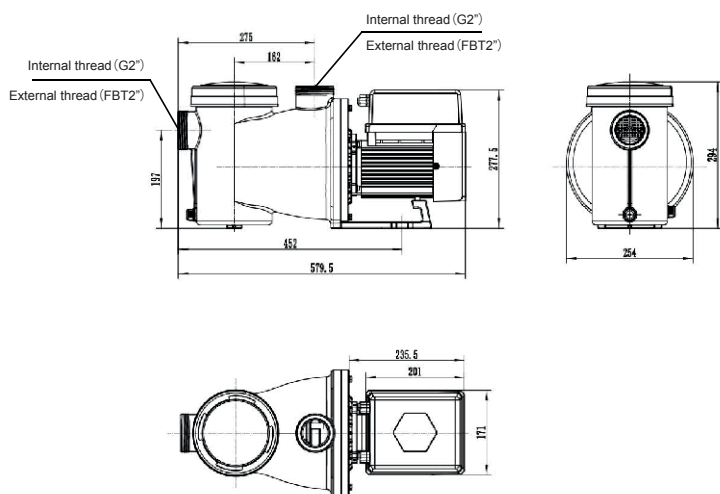
- Až 4 časovače na den
- Výkon v rozmezí 30 %–100 %
- Zobrazení aktuální spotřeby
- Zpětné praní jedním dotykem

Externí ovládání:

- Digitální vstup
- Reléový výstup



sWP


Filter pump sWP – RAPID X20

Variable-speed filter pump equipped with frequency converter, PM motor and touch screen. The pump output can be automatically adjusted according to the set flow rate, or RPM incl. up to 4 timers. The permanent magnet motor with variable output maximizes efficiency, extends service life, and at the same time minimizes operating costs and pump noise.

Function:

- Timers for daily operation
- Running capacity from 30 %–100 %
- Power consumption reading
- One-click backwash

External control:

- Digital input
- Relay output

Rapid X20

iGarden

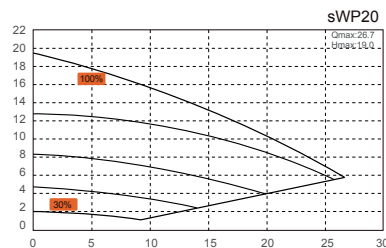
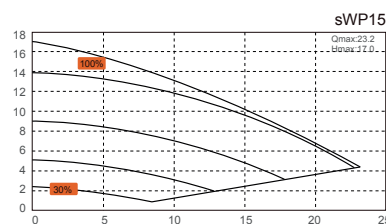
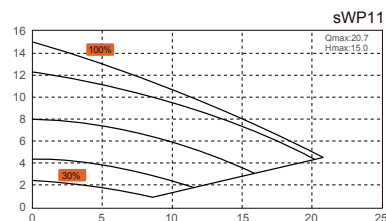
FAIRLAND®

Technická data

- Krytí motoru: IP55
- Otáčky motoru: 880–3 220 RPM
- Turbína: Plast
- Max. teplota vody: 50 °C
- Max. tlak: 3 bar

Technical data

- Motor protection: IP55
- Motor: 880–3 220 RPM
- Impeller: Plastic
- Max. temper. of water: 50 °C
- Max. pressure: 3 bar


Filtrační čerpadlo sWP – RAPID X20 | Filtration pump sWP – RAPID X20

	Motor	Sání / Výtlak Inlet / Outlet	Příkon kW Input P1 kW	Výkon kW Output P2 kW	Napětí V Voltage V	m³/h	KG	cena Kč	€
573SWP011	B IE 4	63/63 2"/2"	0,66	0,53	230	10,5		13 726,-	
573SWP015	B IE 4	63/63 2"/2"	0,80	0,64	230	14,3	23,0	16 496,-	
573SWP020	B IE 4	63/63 2"/2"	1,10	0,90	230	19,5		19 267,-	

Čerpadlo Vario Winner

Vícerychlostní filtrační čerpadlo s integrovaným frekvenčním měničem (e)Joy, díky kterému je možné spravovat až 3 rychlosti čerpadla, nakonfigurovat si až 5 filtračních cyklů, časově ovládat světla (nutno dokoupit trafo).

Další funkce:

- Čištění filtru
- Autonomní systém (čerpadlo se bude spouštět dle přednastavených cyklů s nastavenou provozní rychlostí pro každý cyklus)
- Funkce „SKIMMING“ (program pro čištění vodní hladiny)

Provozí ochrany

- Ochrana chodu na sucho, proti přetlaku a poškození potrubí
- Ochrana proti kolísání vstupního napětí a přepětí

Externí ovládání – vstupy/výstupy

- 2 vstupy pro externí ovládání, které umožňují konfigurovat konkrétní rychlost pro každý vstup
- 2 výstupy pro aktivaci např. dávkování dezinfekce (dávkovací stanice, úprava slané vody, UV lampa, atd), alarmového stavu čerpadla, ...

Volitelné příslušenství (komunikační kit)

- Externí ovládání pomocí signálu 0–10 V, 4 digitální vstupy, Modbus

Vario Winner pump

Variable-speed filter pump with an integrated (e)Joy frequency inverter, which allows to manage up to 3 pump speeds, configure up to 5 filter cycles, time-controlled lights (extra transformer required).

Other functions:

- Filter cleaning program
- Autonomous system (the pump will start according to preset cycles with a set operating speed for each cycle)
- „SKIMMING“ function (water surface cleaning program)

Protections

- Protection against „dry running“, „overpressure“ and „pipe damage“
- Protection of pumps for over voltage and electrical consumption

External control – inputs/outputs

- 2 inputs for external control that allow configuring a specific speed for each input
- 2 outputs for activating e.g. disinfection dosing (dosing station, salt water treatment, UV lamp, etc.), pump alarm status, ...

Optional accessories (communication kit)

- External control using a 0-10 V signal, 4 digital inputs, Modbus

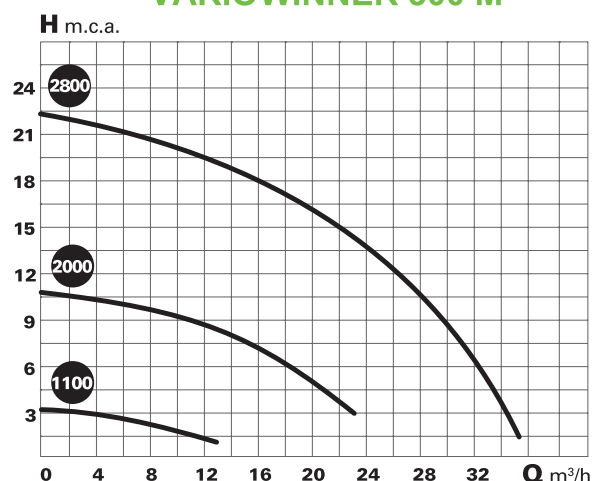


Vario Winner

saci
pumps



VARIOWINNER 300 M



Technická data

- Krytí motoru: IP55
- Turbína: plastová
- Max. teplota vody: 40 °C
- Max. tlak: 2,5 bar
- Šroubení 63 mm součástí
- Kataforézní povrchová úprava

Technical data

- Motor protection: IP55
- Impeller: plastic
- Max. temp. of water: 40 °C
- Max. pressure: 2,5 bar
- Unions 63 mm included
- Cataphoresis painting



Čerpadlo Vario Winner | Vario Winner pump

		Motor	RPM	Sání / Výtlak Inlet / Outlet	Výkon kW Output kW	Napětí V Voltage V	m³/h	KG	cena Kč	€
573WINV300M	C	Vario Winner 300M	IE3	700–2800	63/63	až/up to 2,20	230	až/up to 28	23,0	37 738,-



Čerpadlo lze použít pro slanou a mořskou vodu.

Suitable for use in saltwater/seawater.

Inteligentní čerpadla [e]Pool drive – [e]Winner 300

Synchronní motor s permanentními magnety a variabilní změnou otáček – [e]Pool.

- Velký LCD displej s intuitivním ovládáním
- Mimořádně tichý provoz (≈ 40 dB)
- Čerpadlo použitelné pro bazény o objemu od 15 m³ do 450 m³
- IPM technologie snižuje provozní teplotu motoru, tím prodlužuje životnost ložisek a mechanických částí
- Integrované výstupy pro dávkovací systém/salinátor, tepelné čerpadlo, osvětlení bazénu, atd.
- Volba jazyka: CZ, EN, DE, ...



[e]Winner


Provozní ochrany jednotky [E]Pool:

- Ochrana čerpadla proti přepětí a kolísání napětí
- Ochrana proti chodu „na sucho“
- Ochrana proti rázům v potrubí

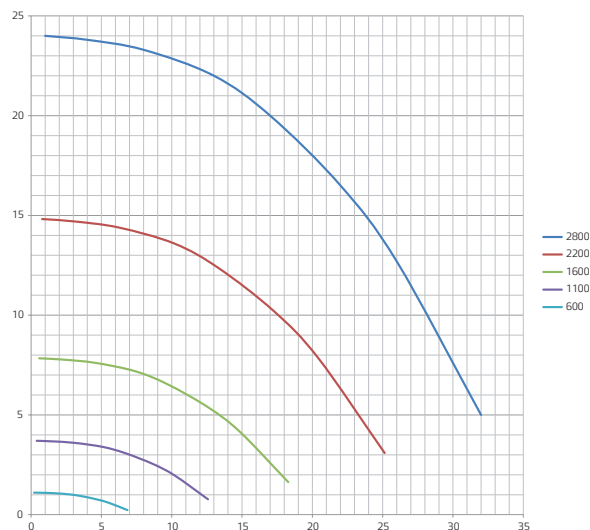
Další funkce:

- Jednoduchý průvodce nastavením
- Automatický reset provozních ochranných čerpadla
- Historie chybových hlášení
- Počítadlo provozních hodin
- Připomínky pro údržbu čerpadla a praní filtru

[e]Pool drive intelligent pumps – [e]Winner 300

Inverter [e]Pool drive and the new high efficiency synchronous motors with permanent magnets.

- Large LCD display with intuitive programming
- Extremely silent (≈ 40 dB)
- Pump suitable for pools with volume from 15 m³ to 450 m³
- IPM technology reduces the engine temperature and extends the life of bearings and mechanical parts
- Integrated connectivity to manage dosing system/salinator, heat pump, pool lights, etc.
- Available language: CZ, EN, DE, ...


Operational protections:

- Protection of pumps for over voltage and electrical consumption
- Protection against „dry running“
- Protection against „pipe breakage“

New features:

- Easy setup wizard for safe and optimal settings
- Automatic reset of pump operational protections
- History of error messages
- Operating hours counter
- Backwash and maintenance reminders


Čerpadlo [e] Winner | [e] Winner pump

Model	Code	Motor	RPM	Sání / Výtlak Inlet / Outlet	Příkon P1 kW Input P1 kW	Výkon kW Output P2 kW	Napětí V Voltage V	m ³ /h	KG	cena Kč	€	
573WIN300E	C	[e]Winner 300	IPM-IE4	600-2800	63/63	max. 2,45	max. 2,2	230	až 30	26,0	43 070,-	



Čerpadlo lze použít pro slanou a mořskou vodu.

Suitable for use in saltwater/seawater.

Čerpadla VARIO Magnus

Čerpadlo s frekvenčním měničem a řídicím systémem regulace výkonu motoru

Funkce:

- Provozní úspory díky variabilitě otáček
- Nastavitelné provozní průtoky/dle časovače
- Komunikace mezi čerpadly (maximální efektivita provozu při souběžném nebo paralelním zapojení s důrazem na automatické „střídání“ dle provozních hodin)
- Integrovaný výstup pro dávkovací stanici
- Integrovaný program praní filtru – manuální/automatický režim
- Nastavitelný výkon/průtok pro zvolený režim provozu
- Přepětová ochrana motoru
- Ochrana provozu bez vody
- Ochrana instalace proti vodním rázům
- Volba jazyka: CZ, EN, DE, ...

VARIO Magnus Series pumps

Pump with frequency inverter and control system

Features:

- Energy savings due to the frequency inverter
- Adjustable operation flowrate/by timer
- Pumps communication (maximum efficiency in co-operative or parallel connection with a focus on alternate single pump working by operating hours)
- Integrated output for dosing system
- Integrated programme for filter backwash – manual/automatic mode
- Different flow rate/speeds depending on the selected mode
- Motor overload protection
- Dry running protection
- Piping (water hammer) protection
- Available language: CZ, EN, DE, ...



Technická data

- Vario Magnus: motor s frekvenčním měničem
- [e]Magnus: Motor s permanentním magnetem a frekvenčním měničem
- Krytí motoru: IP55
- Provedení čerpadla: horizontální
- Předfiltr: zesílený polypropylen
- Turbína: plastová

Technical data

- Vario Magnus: motor with frequency inverter
- [e]Magnus: Motor with permanent magnet and frequency inverter
- Motor protection: IP55
- Pump type: horizontal
- Prefilter: reinforced polypropylene
- Impeller: plastic



VARIO Magnus



[e]Magnus



Čerpadla VARIO Magnus / [e]Magnus | VARIO Magnus / [e]Magnus pumps

	Motor	RPM	Turbína *	Sání / Výtlak Inlet / Outlet	Příkon kW Input P1 kW	Výkon kW Output P2 kW	Napětí V Voltage V	m ³ /h	kg	cena Kč	€
573VMAG0300	D VARIO Magnus 300	IE3+	1 450	plast (125) 110/110		2,2	400	až 43	42,5	71 402,-	
573VMAG0400	D VARIO Magnus 400	IE3+	1 450	plast (140) 110/110		3	400	až 56	42,5	72 411,-	
573VMAG0550	D VARIO Magnus 550	IE3+	1 450	plast (160) 110/110		4	400	až 84	42,5	77 650,-	
573EMAG0550	B [e]Magnus 550	IE5	500–1 450	plast (160) 110/110	4,32	max. 4,00	400	až 84	42,5	91 296,-	

* Turbína v provedení plast (bronz na objednávku)

* Impeller made of plastic (bronze upon order)



Čerpadlo lze použít pro slanou a mořskou vodu.

Suitable for use in saltwater/seawater.



POZOR: Všechny frekvenční měniče, musejí být dle nových mezinárodních standardů a norem připojeny přes proudový chránič typu F/A-SI (1-fáze) nebo B-SI (3-fáze)



ATTENTION: Based on the latest international standards and norms, all variable-RPM pumps (or any device with a frequency converter) must be secured with a Type F/A-SI RCD protector (230 V) or a Type B-SI RCD protector (400 V).



Chránič typu F/A-SI



Chránič B-SI



Type F/A-SI RCD



Type B-SI RCD

Frekvenční měnič OPTIDRIVE E3

Frekvenční měniče OPTIDRIVE E3 poskytují bezkonkurenční jednoduchost instalace, připojení i uvedení do provozu.

Kompatibilní typy motorů:

- IE2
- IE3
- IE4

OPTIDRIVE mají i speciální verzi 230 V IN / 230/400 V OUT, která má jednofázové napájení, ale na výstupu umožňuje připojení jak 1fázového, tak i 3fázového čerpadla (3x 230 V).

Tato speciální verze tedy umožňuje využít efektivnější 3fázové čerpadlo, i když je ve strojovně pouze jedna fáze!

Technická data

- Krytí NEMA4X
- Vodotěsnost IP66
- Korozivzdornost
- Prachotěsné



Frequency converter OPTIDRIVE E3

OPTIDRIVE E3 frequency converters provide unrivaled ease of installation, connection and commissioning.

Compatible engine types:

- IE2
- IE3
- IE4

OPTIDRIVE also has a special version 230V IN / 230/400V OUT, which has a single-phase power supply, but allows the connection of both a 1-phase and a 3-phase pump (3x 230V) at the output.

This special version therefore allows the use of a more efficient 3-phase pump, even if there is only one phase in the technical room!

Technical data

- Protection NEMA4X
- Waterproof IP66
- Corrosion-resistant
- Dustproof

Technické specifikace Technical specification	OPTIDRIVE E3 – 4,3A	OPTIDRIVE E3 – 7A	OPTIDRIVE E3 – 10,5A	OPTIDRIVE E3 – 9,5A	OPTIDRIVE E3 – 14A
Max. příkon (kW) / Max. input power (kW)	0,75	0,75	2,2	4	5,5
Napájení / Power supply	1 x 230 V	1 x 230 V	1 x 230 V	3 x 400 V	3 x 400 V
Výstupní napětí / Output supply	3 x 230 V	1 x 230 V	3 x 230 V	3 x 400 V	3 x 400 V
Max. proud (A) / Max. current (A)	4,3	7	10,5	9,5	14
Rozměry (VxŠxH) / Dimensions (LxWxH)	232 x 161 x 162	232 x 161 x 162	257 x 188 x 182	257 x 188 x 182	310 x 210,5 x 238
Hmotnost (kg) / Weight (kg)	2,5	2,5	3,5	3,5	7
Upevnění / Fixing	Šroub 4 x M4				
Index krytí / Index protection	IP66				



- (1) - 2x RJ45 port. Není potřeba použít rozdělovač / 2x RJ45 port eliminates the need for a splitter
- (2) - Snadno dostupné odpojení EMC / Easily accessible EMC connection
- (3) - Velmi snadné elektrické zapojení díky velkému prostoru v instalační skříni a díky odnímatelnému krytu / Easy to wire due to the large, accessible chamber and removable gland plate



Frekvenční měnič OPTIDRIVE E3 Frequency converter OPTIDRIVE E3				KG	cena Kč	€
57D0DE31200431	E	Frekvenční měnič OPTIDRIVE E3 – 0,75 kW; 4,3 A; 1x 230 V / 3x 230 V; IP66 Frequency inverter OPTIDRIVE E3 – 0,75 kW; 4,3 A; 1x 230 V / 3x 230 V; IP66		1	10 994,-	
57D0DE312007011	E	Frekvenční měnič OPTIDRIVE E3 – 0,75 kW; 7 A; 1x 230 V / 1x 230 V; IP66 Frequency inverter OPTIDRIVE E3 – 0,75 kW; 7 A; 1x 230 V / 1x 230 V; IP66		1	14 880,-	
57D0DE32201051	E	Frekvenční měnič OPTIDRIVE E3 – 2,2 kW; 10,5 A; 1x 230 V / 3x 230 V; IP66 Frequency inverter OPTIDRIVE E3 – 2,2 kW; 10,5 A; 1x 230 V / 3x 230V; IP66		1	16 986,-	
57D0DE32400953	E	Frekvenční měnič OPTIDRIVE E3 – 4,0 kW; 9,5 A; 3x 400 V / 3x 400 V; IP66 Frequency inverter OPTIDRIVE E3 – 4,0 kW; 9,5 A; 3x 400 V / 3x 400 V; IP66		1	21 034,-	
57D0DE33401403	E	Frekvenční měnič OPTIDRIVE E3 – 5,5 kW; 14 A; 3x 400 V / 3x 400 V; IP66 Frequency inverter OPTIDRIVE E3 – 5,5 kW; 14 A; 3x 400 V / 3x 400 V; IP66		1	30 263,-	

Invertorový frekvenční měnič [e]Joy

Frekvenční měnič [e]JOY umožňuje regulaci otáček čerpadel s cílem dosažení optimálních provozních parametrů (filtrační/prací rychlost), nízké hladiny hluku vč. maximálních provozních úspor. Měnič [e]JOY má jednoduché a intuitivní ovládání. K dispozici jsou následující funkce:

- Automatický režim dle přednastavených časů/rychlostí
- 4 konfigurovatelné denní filtrační cykly
- 3 uživatelsky nastavitelné rychlosti s přímými tlačítky (V1, V2, V3)
- Funkce čištění vodní hladiny „SKIMMING“

Připojení:

- 2 digitální vstupy pro externí ovládání čerpadla
- 2 konfigurovatelné reléové výstupy pro monitoring stavu čerpadla, aktivaci systému dávkování, ovládání světel

Provozní ochrany:

- Ochrana čerpadel proti přepětí a nadměrné spotřebě
- Ochrana proti chodu „na sucho“
- Ochrana proti rázům v potrubí

Frekvenční měnič je dodáván ve 3 výkonových provedeních:

[e]JOY MM9

- Pro jednofázová čerpadla (220–240 V) / max. 1,1 kW – max. 9 A
- Úspora nákladů na provoz až 70 %

[e]JOY MT2-11

- Pro třífázová čerpadla (220–240 V) / max. 2,2 kW – max. 11 A
- Úspora nákladů na provoz až 80 %

[e]JOY TT3-11

- Pro třífázová čerpadla (380–640 V) / max. 4,0 kW – max. 11 A
- Úspora nákladů na provoz až 80 %

Příslušenství:

- Úchyt vč. ventilátoru pro instalaci na stěnu
- Komunikační modul (Modbus RS485, 2 digitální vstupy, 0-10 V)
- Tlakový senzor pro možnost automatického praní (4-20 mA)
- Teplotní senzor pro ochranu proti zamrznutí (NTC/PTC)

Inverter frequency converter [e]Joy

The [e]JOY frequency converter enables pump speed control to achieve optimal operating parameters (filtration/backwashing speed), low noise levels and maximum operating savings. The [e]JOY converter has simple and intuitive operation. The following functions are available:

- Automatic mode according to preset times/speeds
- 4 configurable daily filter cycles
- 3 user-adjustable speeds with direct buttons (V1, V2, V3)
- Water level cleaning function „SKIMMING“

Connections:

- 2 digital inputs for external pump control
- 2 configurable relay outputs for monitoring pump status, activating the dosing system, controlling lights

Protection:

- Pump protection against overvoltage and over power consumption
- Protection against „dry running“
- Protection against „pipe breakage“

The frequency converter has 3 power versions:

[e]JOY MM9

- For single-phase pumps (220–240 V) / max. 1,1 kW – max. 9 A
- Saves up to 70 % on operating costs

[e]JOY MT2-11

- For three-phase pumps (220–240 V) / max. 2,2 kW – max. 11 A
- Saves up to 80 % on operating costs

[e]JOY TT3-11

- For three-phase pumps (380–640 V) / max. 4,0 kW – max. 11 A
- Saves up to 80 % on operating costs

Accessories:

- Bracket incl. fan for wall installation
- Communication module (Modbus RS485, 2 digital inputs, 0-10 V)
- Pressure sensor for automatic washing option (4-20 mA)
- Temperature sensor for frost protection (NTC/PTC)

Příklad úspory energie / Energy saving example

Typ čerpadla Pump type	Výkon Power	Bazén (m ³) Pool (m ³)	Průtok (m ³ /h) Flow (m ³ /h)	Filtrování (h/den) Filtering (h/day)	kWh	Úspora Saving
Standardní jednofázové	1	70	17,5	4	5,45	-
Standardní jednofázové + [e]Joy MM9			5,60	12,5	1,48	72,80 %



[e]JOY MM9


 [e]JOY MT2-11
[e]JOY TT3-11

Tento frekvenční měnič lze přepnout do „Vario modu“, kdy se celý software kompletně přepne pro komunikaci s inteligentním systémem VARIO.

This frequency converter can be switched to „Vario mode“, where the entire software is completely switched to communicate with the intelligent VARIO system.


Invertorový frekvenční měnič [e]Joy | Inverter Frequency drive [e]Joy

	Napětí V Voltage V	Ampéry Ampers	Výkon kW Output kW	HP	kg	cena Kč	€	
57D0254	B	[e]Joy MM9	230	9	až/up to 1,1	až/up to 1,5	17 734,-	
57D0255	B	[e]Joy MT2-11A	230	11	až/up to 2,2	až/up to 3,0	19 669,-	
57D0257	B	[e]Joy TT3-11A	400	11	až/up to 4	až/up to 5,5	25 018,-	

Frekvenční měnič iSAVER – RAPID X20

Frekvenční měnič s dotykovým displejem.

- Lze nastavit až 4 časovače – pro každý je možné nastavit jinou rychlost otáček
- Otáčky 1 200–2 900 (skokově po 50 RPM)
- Manual Inverter mód – manuální nastavení výkonu v rozsahu 30–120 %

Externí ovládání:

- Digitální vstup
- Komunikace Modbus – RS485
- Kompatibilní s řídicím systémem Vario – ovládání modulem DIN PUMPS

Frequency converter iSAVER – RAPID X20

Touch screen frequency converter.

- Up to 4 timers can be set – each can be set differently speed
- RPM range 1 200–2 900 (step 50 RPM)
- Manual Inverter mode – manual power setting in the range of 30–120 %

External control:

- Digital input
- Modbus – RS485 communication
- Compatible with the Vario control system – controlled by the DIN PUMPS module

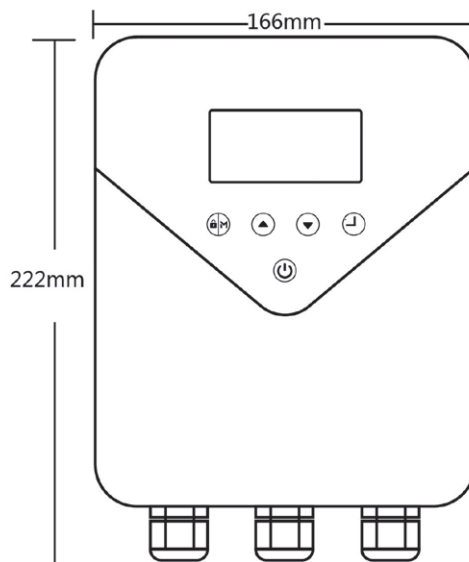
iSAVER

iGarden
 FAIRLAND®

Rapid X20



Technické specifikace Technical specification	iSAVER – RAPID X20
Provozní teplota (°C) / Operation temperature (°C)	-10–40
Typ čerpadla / Pump type	1 fázové / 1 phase
Vstupní napětí (V) / Input voltage (V)	220–240
Výstupní napětí (V) / Output voltage (V)	1 ph, 0–240
Výstupní výkon (kW) / Output power (kW)	max. 1,1
Výstupní proud (A) / Output current (A)	max. 6
Rozpětí rychlosti (RPM) / Speed range (RPM)	1 200–2 900
Index krytí / Index protection	IP65



Frekvenční měnič iSaver – RAPID X20 Frequency converter iSaver – RAPID X20				cena Kč	€
57D3110	E Frekvenční měnič iSAVER – RAPID X20 – 1,1 kW, pro 1-fázová čerpadla Frequency converter iSAVER – RAPID X20 – 1,1 kW, for single-phase pumps		1	3,0	6 850,-

Invertorový frekvenční měnič [e]Pool

Frekvenční měnič [e]Pool je určen pro použití hlavně na veřejných provozech.

Funkce:

- Možnost nastavit výkon motoru na požadovaný průtok
- Možnost použití pro různá čerpadla (odstředivá, vertikální, ponorná, s indukčním nebo PM motorem)
- Možnost ovládat více čerpadel na jedné instalaci (popř. propojit více frekvenčních měničů [E]Pool)
- Přehledný LCD displej, jednoduché ovládání, CZ jazyk

Provozní ochrany:

- Ochrana čerpadel proti přepětí a kolísání napětí
- Ochrana proti chodu „na sucho“
- Ochrana proti rázům v potrubí
- Ochrana proti nadměrnému provoznímu tlaku

Tento frekvenční měnič lze propojit s modulem Vario PUMPS.


Inverter frequency converter [e]Pool

The frequency inverter [e]Pool is mainly made for use in commercial operations.

Function:

- Possibility to adjust requested flow rate and motor performance
- Adaptable to all types of pumps (centrifugal, vertical, submersible, with induction or PM motor)
- Possibility to control several pumps on one installation (or connect several frequency inverters [E]Pool)
- LCD display, simple setup, Czech language

Operational protections:

- Protection of pumps against overvoltage and voltage fluctuations
- Protection against running „dry“
- Protection against pipe breakage
- Protection against excessive operating pressure

This frequency inverter can be connected to the Vario PUMPS module.


Invertorový frekvenční měnič [e]Pool | Inverter Frequency drive [e]Pool

			Napětí V Voltage V	Ampéry Ampers	Výkon kW Output kW	HP	kg	cena Kč	€
57D0278	B	[e]Pool TT3-11A	400	11	až / up to 4,0	až / up to 5,5	4,0	26 983,-	
57D0280	B	[e]Pool TT3-30A	400	30	5,5-15	až / up to 20	4,0	59 579,-	



Příspěvek do soutěže „AVfol grand prix 2024 – Bazén roku“ – firma P-Plast Lom s.r.o.
Participant of the „AVfol grand prix 2024 – Pool of the year“ competition – company P-Plast Lom s.r.o.