

Ohřev vzduchu.....	102	Air heater	102
Vzduchovače	103	Blowers	103
Vzduchová masáž	104	Air massage	104
Komponenty k protiproudům.....	106	Counterflow components.....	106
Protiproudy VAG-JET	107	Counterflow VAG-JET.....	107
Protiproudy V-JET.....	108	Counterflow V-JET	108
Protiproudy K-JET	109	Counterflow K-JET	109
Protiproudy BADU JET	110	Counterflow BADU JET	110
Protiproudy BADU JET, Taifun.....	114	Counterflow BADU JET, Taifun	114
Protiproudy JET SWIM ATHLETE.....	115	Counterflow JET SWIM ATHLETE	115
Pumpy k protiproudům	116	Pumps for counterflow.....	116
Vodní chrliče	118	Water cascade showers	118
Magicstream paprsek	122	Magicstream laminar.....	122

5

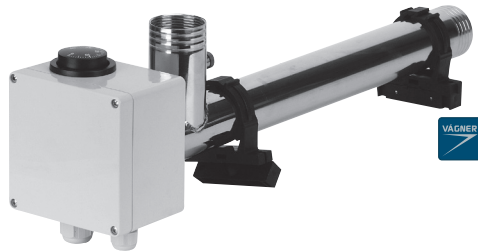


Ohřivač vzduchu EOvV

tento typ ohřivače je vyvinut pro ohřev vzduchu jako doplněk zvyšující komfort perličkové masáže. Ohřivač EOvV slouží k ohřevu vzduchu proudícího ze vzduchovače. Vkládá se do potrubí mezi vzduchovač a podlahové trysky (airmasážní), takže ohřívá vzduch vháněný do vody a zlepšuje výsledný efekt airmasáže.

Air heater EOvV

This heater was developed as a complement to increase the comfort of bubble spa massages. The EOvV heater is used to heat the air from the air pump. It is installed into the line in between the air pump and floor jets (air-massage jets) so it heats the air blown into the water and thus improves the final air-massage effect.



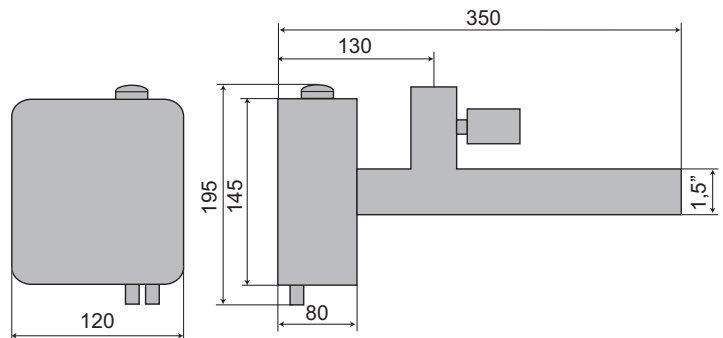
EOvV 1,5

Technická data

- Vybaveno termostatem
- Tepelná pojistka
- Výkon: 1,5 kW
- 1-fázové, 230 V
- Napojení: 1,5"

Technical data

- Equipped with a thermostat
- Thermal fuse
- Power: 1,5 kW
- 1-phase, 230 V
- Connection: 1,5"



Ohřivač vzduchu EOvV | Air heater EOvV

58015015	C	Ohřivač vzduchu EOvV, 1,5 kW, 230 V Air heater EOvV, 1,5 kW, 230 V
----------	---	---



2,70

cena Kč

9 948,-

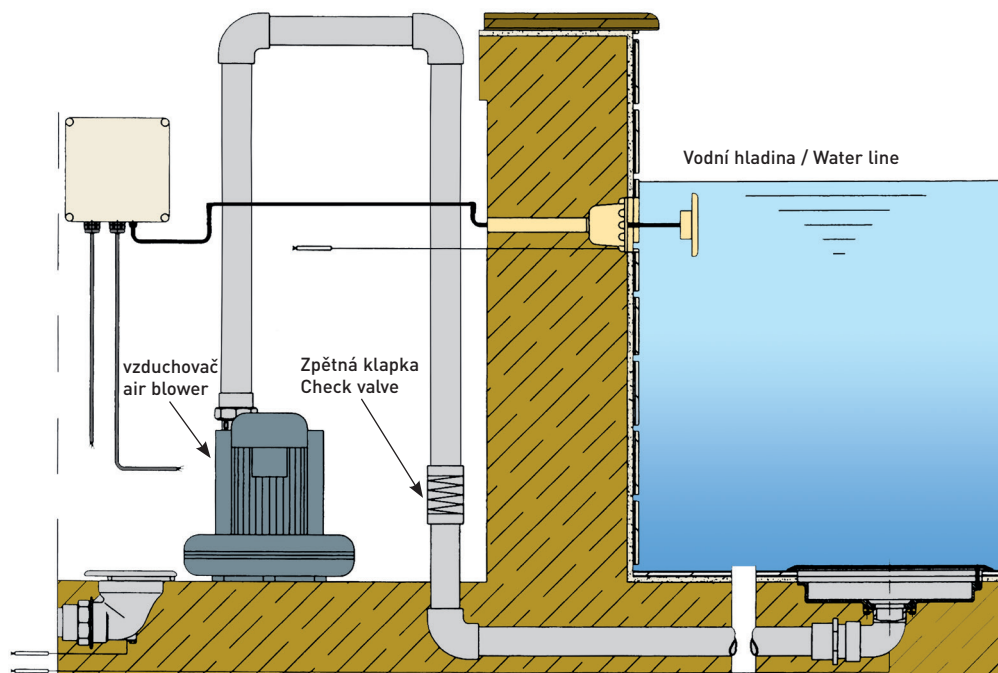
€



informace

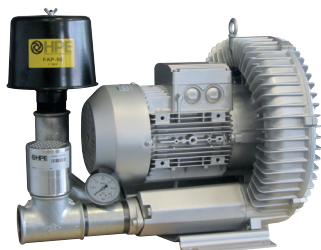
Schéma instalace vzduchovače

Air blower instalation diagram



Vzduchovače SEKO pro trvalý chod

- Motor: 1F nebo 3F provedení
- Výkon: 0,2 kW až 4 kW
- Průtok: 70 až 318 m³/h


Technická data

- Krytí motoru: IP55
- Hlučnost: 46–71 dB
- Max. podtlak: 60–340 mbar
- Max. tlak: 70–480 mbar

Technical data

- Motor protection: IP55
- Noise level: 46–71 dB
- Max. vacuum 60–340 mbar
- Max. pressure: 70–480 mbar

Blower SEKO for permanent operation

- Motor: 1 or 3 phase version
- Motor power: 0,2 kW–4 kW
- Flow rate: 70 to 318 m³/h

Průtok m³/h | Flow m³/h

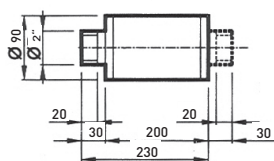
	Max. podtlak (mbar)	Max. tlak (mbar)	Průtok (m ³ /h)	Š (mm)	V (mm)	D (mm)
Vzduch. SEKO 100	100	100	70	246	247	256
Vzduch. SEKO 130	120	130	80	246	247	256
Vzduch. SEKO 160	160	140	140	286	302	294
Vzduch. SEKO 200	170	200	140	286	302	292
Vzduch. SEKO 200	170	200	140	286	302	294
Vzduch. SEKO 190	200	190	210	334	337	346
Vzduch. SEKO 190	200	190	210	334	337	345
Vzduch. SEKO 190	180	190	320	382	384	377
Vzduch. SEKO 270	270	270	320	382	384	409
Vzduch. SEKO 360	290	360	320	382	384	432


Vzduchovač | Blower

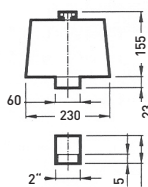
		m ³ /h	Sání / Výtlak Inlet / Outlet	Výkon P2 kW Output P2 kW	Napětí V Voltage V	KG	cena Kč	€
300137N	B	Vzduchovač SEKO 100	70	1" / 1"	0,20	230	9,40	5 929,-
300142N	B	Vzduchovač SEKO 130	80	1 1/4" / 1 1/4"	0,40	230	12,6	8 317,-
300143N	B	Vzduchovač SEKO 160	140	1 1/2" / 1 1/2"	0,85	230	18,2	10 704,-
300177N	B	Vzduchovač SEKO 200	140	1 1/2" / 1 1/2"	1,30	400	19,0	11 089,-
300150N	B	Vzduchovač SEKO 200	140	1 1/2" / 1 1/2"	1,30	230	20,6	11 397,-
300146N	B	Vzduchovač SEKO 190	210	2" / 2"	1,50	400	25,4	15 016,-
300145N	B	Vzduchovač SEKO 190	210	2" / 2"	1,50	230	23,2	17 249,-
300147N	B	Vzduchovač SEKO 190	320	2" / 2"	2,20	400	34,2	22 563,-
300144N	B	Vzduchovač SEKO 270	320	2" / 2"	3,00	400	39,1	23 872,-
300184N	B	Vzduchovač SEKO 360	320	2" / 2"	4,00	400	45,4	30 186,-



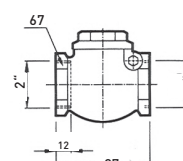
300161



300160



300162


Příslušenství | Accessories

			KG	cena Kč	€
3001641N	B	Tlumič hluku, napojení 1x 1 1/2" Noise silencer, connection 1x 1 1/2"		0,6	1 229,-
300156N	B	Tlumič hluku, napojení 2x 1 1/4" Noise silencer, connection 2x 1 1/4"		0,8	2 096,-
300164N	B	Tlumič hluku, napojení 2x 1 1/2" Noise silencer, connection 2x 1 1/2"		1,0	2 368,-
300161N	B	Tlumič hluku, napojení 2x 2" Noise silencer, connection 2x 2"		0,8	2 578,-
300158N	B	Přídavný filtr sání pro vzduchovač, napojení 1 1/4" Additional air suction filter for blowers, connection 1 1/4"		1,7	2 913,-
300159N	B	Přídavný filtr sání pro vzduchovač, napojení 1 1/2" Additional air suction filter for blowers, connection 1 1/2"		1,7	3 395,-
300160N	B	Přídavný filtr sání pro vzduchovač, napojení 2" Additional air suction filter for blowers, connection 2"		2,0	3 814,-
300169N	B	Zpětná klapka, napojení 1 1/2" Non-return valve, connection 1 1/2"		0,6	2 871,-
300162N	B	Zpětná klapka, napojení 2" Non-return valve, connection 2"		1,0	3 416,-

Lze dodat vzduchovače s vyšším výkonem po předchozí konzultaci.

Blowers with bigger performance available upon request.



HL8531020



HL7010120



HL8712550



HL8532020



HL8795020



HL8795120



HL8795150



HL8501050



HL8520050



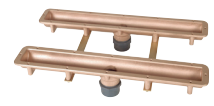
HL8503150



HL8795250



HL8795050



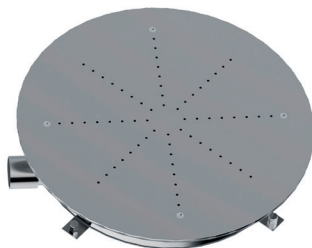
HL8796050

FitStar
a brand of Hugo Lahme GmbH
HUGO LAHME
GmbH

Podlahový bublinkový systém Bottom air system			KG	cena Kč	€
HL8501050	D	Podlahový bublinkový systém, napojení 90° 2" int., s přípravou pro pneumatické tlačítko Bottom air system, connection 90° 2" int., prepared for pneumatic switch	6,0	12 932,-	
HL8531020	D	Nerezový kryt vzduchové masáže Ø 354 mm Stainless steel covering of air massage Ø 354 mm	1,8	19 813,-	
HL8503150	D	Podlahový bublinkový systém se světlem 50 W, napojení 1½" int., s přípravou pro pneumatické tlačítko Bottom air system with light 50 W, connection 1½" int., prepared for pneumatic switch	4,5	17 546,-	
HL8532020	D	Nerezový kryt vzduchové masáže Ø 354 mm se světlem 50 W Stainless steel covering of air massage Ø 354 mm with light 50 W	1,5	33 992,-	
HL8520050	D	Přírubová sada podlahového bublinkového systému Flange set for bottom air system	1,0	5 206,-	
HL8795150	E	Bublinkový systém, délka 250 mm Air system, length 250 mm	1,7	4 833,-	
HL8795250	E	Dvojitý bublinkový systém, délka 250 mm Double air system, length 250 mm	4,3	9 925,-	
HL8795050	E	Bublinkový systém, délka 500 mm Air system, length 500 mm	5,0	6 719,-	
HL8796050	E	Dvojitý bublinkový systém, délka 500 mm Double air system, length 500 mm	6,8	14 038,-	
HL8795120	E	Nerezový kryt pro bublinkový systém, délka 250 mm Stainless steel cover for air system, length 250 mm	0,7	6 233,-	
HL8795020	E	Nerezový kryt pro bublinkový systém, délka 500 mm Stainless steel cover for air system, length 500 mm	1,0	8 057,-	

Dnová bublinková masáž

- Připojení 1 ½" int.
- Doporučený výkon vzduchovače: min. 70 m³/h
- Leštěná nerezová ocel AISI 316L



Bottom air massage

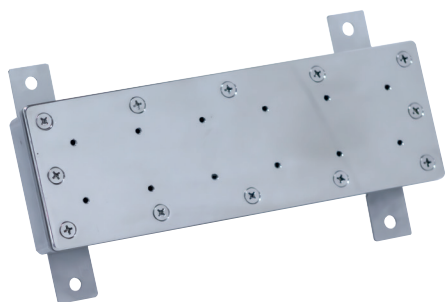
- Connection 1 ½" int.
- Recommended blower flow-rate : min. 70 m³/h
- Polished stainless steel AISI 316L



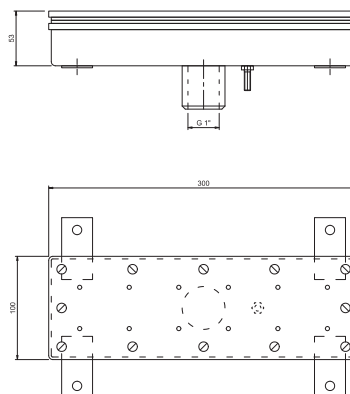
Podlahový bublinkový systém Bottom air system			KG	cena Kč	cena Kč	€
Liner	Ceramic					
7700357	7700356	B	Vzduchová dnová masáž - kruhová - Ø 300 mm Air bottom massage - circle - Ø 300 mm	6	21 760,-	20 470,-
7700355	7700354	B	Vzduchová dnová masáž - kruhová - Ø 475 mm Air bottom massage - circle - Ø 475 mm	14	27 017,-	24 364,-
7700352	-	B	Vzduchová dnová masáž - čtvercová - 385 x 385 mm Air bottom massage - square - 385 x 385 mm	13	26 822,-	-
-	7700351	B	Vzduchová dnová masáž - čtvercová - 414 x 414 mm Air bottom massage - square - 414 x 414 mm	14	-	24 267,-

Masážní perličková krabice VA

- Leštěná nerezová ocel AISI 316


Pearl hidromasažní element VA

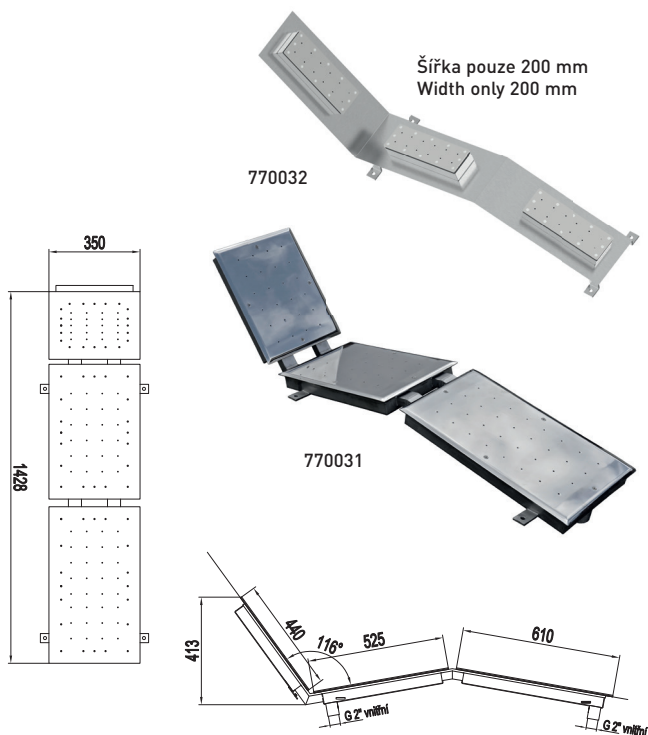
- Leštěná nerezová ocel AISI 316


Masážní krabice – perličkové sedadlo | Massage box - pearl seat

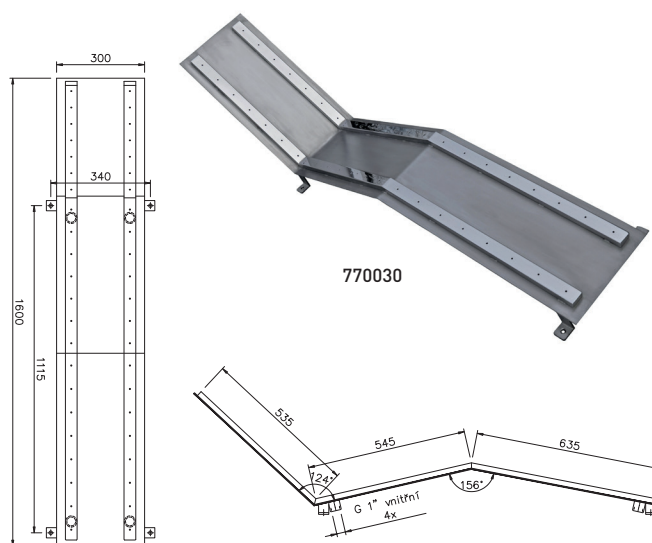
					cena Kč	€	
770032A	B	Masážní krabice – perličkové sedadlo 300 x 100 mm – pro fóliové bazény Massage box – pearl seat 300 x 100 mm – for liner pools	 objedávka	1	5,0	11 196,-	
770033A	B	Masážní krabice – perličkové sedadlo 300 x 100 mm – pro předvyrobené bazény Massage box – pearl seat 300 x 100 mm – for prefabricated pools	 objedávka	1	5,0	10 636,-	

Vzduchové masážní lehátko

- Leštěná nerezová ocel AISI 316L


Hydromassage bed

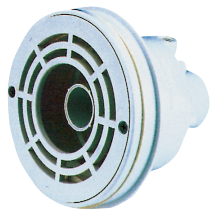
- Polished stainless steel AISI 316L


Hydromasažní lože | Hydromassage bed

				cena Kč	€	
770031	B	Vzduchové masážní lehátko do fólie Hydromassage bed for liner pools	 objedávka	33	71 875,-	
770030	B	Vzduchové masážní lehátko do keramiky Hydromassage bed for ceramic pools	 objedávka	19	41 304,-	
770032	B	Vzduchové masážní lehátko do fólie „SLIM“ Hydromassage bed for liner pools „SLIM“	 objedávka	20	32 469,-	

Protiproudá tryska

má shodnou charakteristiku jako tryska v protiproudém zařízení K-JET. Součástí protiproudé trysky je pneumatický spínač, pneumatická hadička, zpětný ventil s přísávaním vzduchu a hadice propojující ventil s tryskou.



30120080



30120080NER

AISI 316
STAINLESS STEEL
NEREZ

VAGNER
POOL

Counterflow jet

provides identical characteristics as the K-JET counterflow. The kit includes pneumatic push-button, pneumatic hose, check valve, connecting air hoses.



30120001



33330

Sání Kripsol

- Vyrobeno z bílého plastu ABS
- Ø mřížky 180 mm
- Napojení lepením Ø 63 mm nebo závitem 2 1/2" ext.
- Včetně příruby a dvou těsnění
- Doporučená instalace dvou kusů
- Kapacita průtoku 35 m³/h

Suction Kripsol

- Made of white ABS
- Ø of the grating – 180 mm
- Connection with glue Ø 63 mm or thread 2 1/2" ext.
- Includes flange and two gaskets
- Use of 2 units recommended
- The flow rate capacity 35 m³/h

Protiproudé trysky | Counterflow nozzles

				KG	cena Kč	€
30120001	C	Protiproudá tryska 40 mm, pro fólii, napojení lepení 63/50 mm Counterflow jet 40 mm, for liner, connection for glue 63/50 mm		1,10	3 851,-	
30120080	C	Hlavice protiproudu s tryskou 40 mm a sáním vody – VAG-JET, napojení 2" int. Front cover of counterflow with 40 mm jet and water suction – VAG-JET, connection 2" int.		2,10	3 743,-	
30120080NER	C	Hlavice protiproudu s tryskou 40 mm a sáním vody – VAG-JET nerez, napojení 2" int. Front cover of counterflow with 40 mm jet and water suction – VAG-JET st. steel, 2" int.		2,50	6 741,-	
33330	B	Sání Kripsol pro 35 m ³ /h, s přírubou pro fólii, napojení 63/2 1/2" ext. Suction Kripsol of 35 m ³ /h, with flange for liner, connection 63/2 1/2" ext.		1,50	930,-	



30124092



30120092

VAGNER
POOL



3055



30765

Tělo/Body
2" ext.

Pneumatické tlačítko/vzduchový regulátor | Pneumatic switch/air regulator

				KG	cena Kč	€
30120092	C	Vzduchový regulátor, včetně průchodu betonem – pro předvyrobené bazény Air regulator, incl. concrete poolwall conduit – for prefabricated pools		1	0,10	692,-
30124092	C	Vzduchový regulátor, včetně průchodu betonem – pro fólii Air regulator, incl. concrete poolwall conduit – for liner pools		1	0,10	1 326,-
3055	B	Vzduchový regulátor nerez v průchodu stěnou ABS – pro předvyrobené bazény Air regulator st. steel in poolwall conduit ABS – for prefabricated sw. pool		1	0,06	2 045,-
30765	B	Vzduchový regulátor VAMILA Air regulator VAMILA		1	0,60	3 157,-

Protiproudé zařízení VAG-JET obsahuje:

- Kulovou protiproud. trysku průměr 40 mm se sáním vody
- Elektropneumatické spínání včetně jistižení motoru
- Přísávání vzduchu
- Fitinky pro propojení – 2x kulový ventil + tvarovky a potrubí, které je připraveno (nařezané přesné míry) pro slepení
- Pumpu 66 m³/h

VAG-JET je možno dodat také po částech a to:

1. Předmontovaná sestava obsahuje – hlavici s tryskou, průchody pro pneu. spínání a přísávání vzduchu, 2 ks kulových ventilů a veškeré potrubí.
2. Druhá část k předmontážní sestavě – pumpa a elektropneumatické ovládání vč. jistižení pumpy.

Counterflow systems VAG-JET includes:

- Ball counterflow nozzle, diameter 40 mm with water suction
- Electropneumatic switch box including motor control
- Air suction
- Connection piping – 2x ball valve, fittings and pre-cut piping
- Pump – 66 m³/h

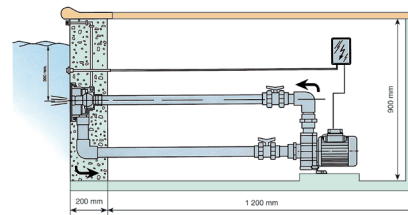
VAG-JET system can also be delivered in parts as follows:

1. Pre-assembled set includes – head with nozzle, bushings for pneumatic switching and air suction, 2 pcs of ball valves and complete piping.
2. Additional equipment to the pre-assembled set – pump and electro-pneumatic control with pump safety element.

AISI 316
 STAINLESS STEEL
 N E R E Z

VAG-JET NEREZ

VAG-JET

VAGNER
 POOL


Protiproud VAG-JET Counterflow VAG-JET						KG	cena Kč	€
30120511	B	VAG-JET, 66 m ³ /h, 230 V, 2,2 kW, pro předvyrobené bazény VAG-JET, 66 m ³ /h, 230 V, 2,2 kW, for prefabricated pools				29,0	31 249,-	
30120513	B	VAG-JET, 66 m ³ /h, 400 V, 2,2 kW, pro předvyrobené bazény VAG-JET, 66 m ³ /h, 400 V, 2,2 kW, for prefabricated pools				29,0	29 165,-	
30121511	B	VAG-JET, 66 m ³ /h, 230 V, 2,2 kW, pro fóliové bazény s přírubovou sadou pro utěsnění VAG-JET, 66 m ³ /h, 230 V, 2,2 kW, for liner pools with flange set to seal properly				29,0	32 544,-	
30121513	B	VAG-JET, 66 m ³ /h, 400 V, 2,2 kW, pro fóliové bazény s přírubovou sadou pro utěsnění VAG-JET, 66 m ³ /h, 400 V, 2,2 kW, for liner pools with flange set to seal properly				29,0	30 460,-	

Protiproud VAG-JET nerez Counterflow VAG-JET stainless steel						KG	cena Kč	€
30120511NER	B	VAG-JET nerez, 66 m ³ /h, 230 V, 2,2 kW, pro předvyrobené bazény VAG-JET stainless steel, 66 m ³ /h, 230 V, 2,2 kW, for prefabricated pools				30,0	36 314,-	
30120513NER	B	VAG-JET nerez, 66 m ³ /h, 400 V, 2,2 kW, pro předvyrobené bazény VAG-JET stainless steel, 66 m ³ /h, 400 V, 2,2 kW, for prefabricated pools				30,0	34 230,-	
30121511NER	B	VAG-JET nerez, 66 m ³ /h, 230 V, 2,2 kW, pro fóliové bazény VAG-JET stainless steel, 66 m ³ /h, 230 V, 2,2 kW, for liner pools				30,0	42 450,-	
30121513NER	B	VAG-JET nerez, 66 m ³ /h, 400 V, 2,2 kW, pro fóliové bazény VAG-JET stainless steel, 66 m ³ /h, 400 V, 2,2 kW, for liner pools				30,0	40 366,-	

Příslušenství Accessories						KG	cena Kč	€
30120082	B	Pumpa 66 m ³ /h, 230 V, 2,2 kW + hlavice protiproudu s tryskou 40 mm a sáním vody Pump 66 m ³ /h, 230 V, 2,2 kW + capital of counterflow with 40 mm nozzle and water suction				18,4	21 145,-	
30120500	B	Předmontovaná sestava VAG-JET (průchod stěnou, čelo protiproudu, ventily, fitinky) Pre-assembled set VAG-JET (poolwall conduit, front cover, valves and fittings)				4,80	7 122,-	
30121500	B	Předmontovaná sestava VAG-JET, do fólie (průchod stěnou, čelo protiproudu, ventily, fitinky) Pre-assembled set VAG-JET, for liner (poolwall conduit, front cover, valves and fittings)				4,80	8 584,-	
30120500NER	B	Předmontovaná sestava VAG-JET nerez (průchod stěnou, čelo protiproudu, ventily, fitinky) Pre-assembled set VAG-JET st. steel (poolwall conduit, front cover, valves and fittings)				5,80	12 840,-	
30121500NER	B	Předmontovaná sestava VAG-JET nerez, do fólie (průchod stěnou, čelo protiproudu, ventily, fitinky) Pre-assembled set VAG-JET st. steel, for liner (poolwall conduit, front cover, valves and fittings)				5,80	19 648,-	

Vestavná protiproudá zařízení V-JET

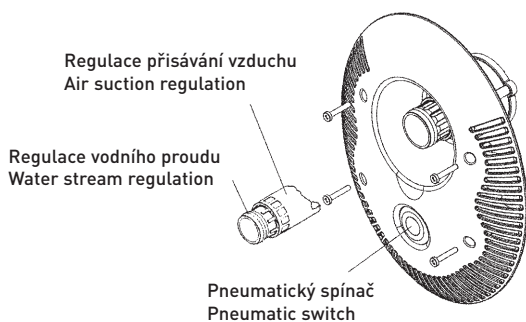
Tento vestavný protiproud je předpřipraven k velmi snadné instalaci. V zařízení je možno regulovat intenzitu proudu vody a přísávání vzduchu, to vše na trysce o průměru 40 mm, která je též směrově nastavitelná. Tato tryska je spolu se sáním a pneumatickým spínačem v čelním krytu zařízení.

Kompletní protiproudé zařízení V-JET obsahuje:

- Protiproudou trysku 40 mm (regulace voda – vzduch)
- Čelní panel – atraktivní design
- Průchod stěnou bazénu
- Pumpa – několik výkonů
- Elektropneumatické spínání s jistícím prvkem
- PVC fitinky



V-JET

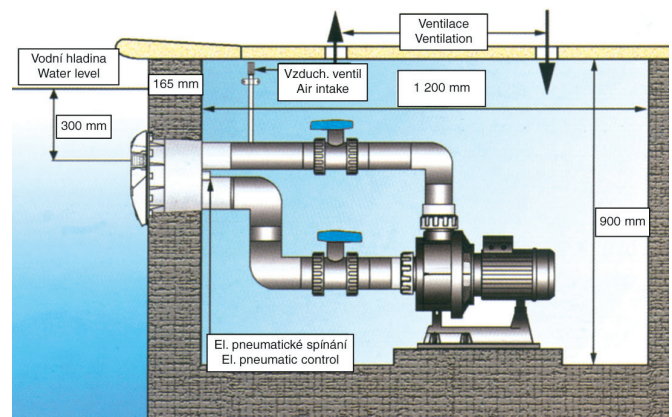


Inbuilt counterflow system V-JET

This counterflow system is ready for an easy installation. It is possible to regulate the jet strength and air suction on the nozzle of 40 mm in diameter, which is directionally adjustable. The nozzle, suction and pneumatic switch are positioned in the front cover panel of the equipment.

Complete counterflow system V-JET includes:

- Counterflow nozzle 40 mm (regulation water – air)
- Front cover panel – attractive design
- Poolwall conduit
- Pump – different performance
- Electropneumatic switch with safety element
- PVC fitting



Technická data

- Pneumatické tlačítko pro zapnutí a vypnutí
- Vnitřní tryska k regulaci průtoku vody
- Vnější tryska k regulaci množství přísávaného vzduchu
- Maximální tok vody je dosažen otočením vnitřní trysky doleva
- Tok vody naopak omezíte pootočením vnitřní trysky doprava

Technical data

- Pressure switch for switch on and off
- Inside nozzle for flow regulation
- Outside nozzle for air suction regulation
- Flow increase by left-turning the inside nozzle
- Flow reduction by right-turning the inside nozzle

Protiproud V-JET Counterflow V-JET		KG	cena Kč	€
30122510	B V-JET 66 m ³ /h, 230 V, 2,2 kW, pro fólii, tvarovky a potrubí Ø 63 mm V-JET 66 m ³ /h, 230 V, 2,2 kW, for liner, fittings and interconnection piping Ø 63 mm	35,0	35 343,-	
30122511	B V-JET 66 m ³ /h, 230 V, 2,2 kW, pro fólii, tvarovky a potrubí Ø 75 mm V-JET 66 m ³ /h, 230 V, 2,2 kW, for liner, fittings and interconnection piping Ø 75 mm	36,0	38 734,-	
30122512	B V-JET 66 m ³ /h, 400 V, 2,2 kW, pro fólii, tvarovky a potrubí Ø 63 mm V-JET 66 m ³ /h, 400 V, 2,2 kW, for liner, fittings and interconnection piping Ø 63 mm	37,0	33 259,-	
30122513	B V-JET 66 m ³ /h, 400 V, 2,2 kW, pro fólii, tvarovky a potrubí Ø 75 mm V-JET 66 m ³ /h, 400 V, 2,2 kW, for liner, fittings and interconnection piping Ø 75 mm	37,8	36 650,-	
30122515	B V-JET 74 m ³ /h, 400 V, 2,9 kW, pro fólii, tvarovky a potrubí Ø 75 mm V-JET 74 m ³ /h, 400 V, 2,9 kW, for liner, fittings and interconnection piping Ø 75 mm	39,8	46 116,-	
30122517	B V-JET 84 m ³ /h, 400 V, 4,0 kW, pro fólii, tvarovky a potrubí Ø 75 mm V-JET 84 m ³ /h, 400 V, 4,0 kW, for liner, fittings and interconnection piping Ø 75 mm	44,8	47 312,-	

Příslušenství Accessories		KG	cena Kč	€
30122500	B Předmontovaná sestava V-JET (průchod stěnou, čelo protiprodu, ventily, fitinky Ø 75 mm) Pre-assembled set V-JET (Poolwall conduit, front cover, valves and fittings Ø 75 mm)	5,80	15 985,-	
30122501	B Předmontovaná sestava V-JET (průchod stěnou, čelo protiprodu, ventily, fitinky Ø 63 mm) Pre-assembled set V-JET (Poolwall conduit, front cover, valves and fittings Ø 63 mm)	5,80	12 134,-	
30170081	B Čelo protiprodu + průchod stěnou V-JET + hadice a zpětný ventil Front cover panel + Poolwall conduit for counterflow V-JET + hose + check valve	2,10	9 920,-	
IA033-4	B Čelo protiprodu V-JET (pouze krycí část bez trysky) Front cover panel of counterflow V-JET without nozzle	2,10	3 308,-	

Vestavná protiproudá zařízení K-JET

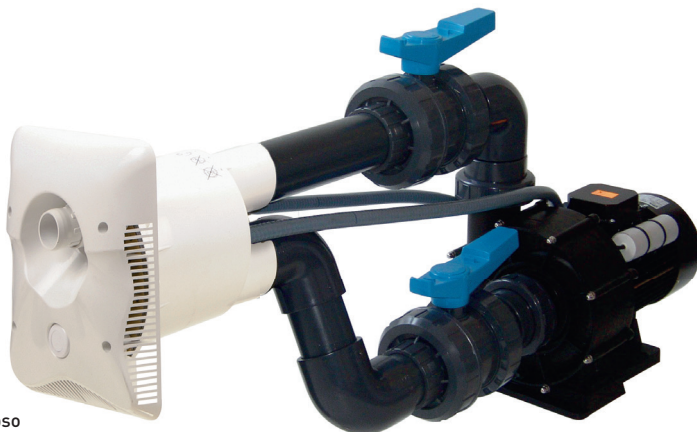
Tento vestavný protiproud je předpřipraven k velmi snadné instalaci. V zařízení je možno regulovat intenzitu proudu vody a přisávání vzduchu, to vše na trysce o průměru 40 mm, která je též směrově nastavitelná. Tato tryska je spolu se sáním a pneumatickým spínačem v čelním krytu zařízení. Kompletní protiproudé zařízení K-JET obsahuje:

- Protiproudou trysku 40 mm (regulace voda – vzduch)
- Čelní panel – atraktivní design
- Průchod stěnou bazénu
- Pumpa – několik výkonů
- Elektropneumatické spínání s jistícím prvkem
- PVC fitinky: 1 ks ventil 75 mm, 1 ks ventil 90 mm, 1 ks úhel 90° 75 mm, 2 ks úhel 90° 90 mm, 1 ks redukce krátká 90-75 mm, 1 m trubka 75 mm, 1 m trubka 90 mm

Inbuilt counterflow system K-JET

This counterflow system is ready for an easy installation. It is possible to regulate the jet strength and air suction on the nozzle of 40 mm in diameter, which is directionally adjustable. The nozzle, suction and pneumatic switch is positioned in the front cover panel of the equipment. Complete counterflow system K-Jet includes:

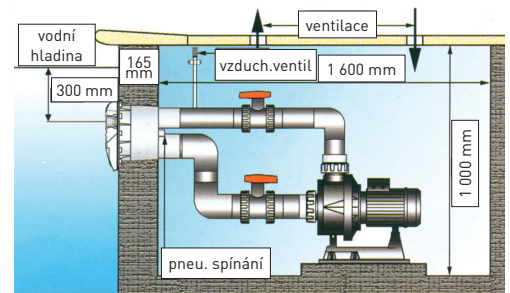
- Counterflow nozzle 40 mm (regulation water – air)
- Front cover panel – attractive design
- Poolwall conduit
- Pump – different performance
- Electropneumatic switch with safety element
- PVC fitting: 1 pc valve 75 mm, 1 pc valve 95 mm, 1 pc elbow 90° 75 mm, 2 pcs elbow 90° 90 mm, 1 pcs reduction 90 x 75 mm, 1 m pipe 75 mm, 1 m pipe 90 mm



K-JET Calipso



K-JET Sena



Protiproud K-JET Counterflow K-JET				KG	cena Kč	cena Kč	€
30140661	30150661	B	K-JET – 66 m ³ /h, 230 V, 2,2 kW, pro fólii K-JET – 66 m ³ /h, 230 V, 2,2 kW, for liner		36,0	49 733,-	49 733,-
30140663	30150663	B	K-JET – 66 m ³ /h, 400 V, 2,2 kW, pro fólii K-JET – 66 m ³ /h, 400 V, 2,2 kW, for liner		37,8	49 241,-	49 241,-
30140743	30150743	B	K-JET – 74 m ³ /h, 400 V, 2,9 kW, pro fólii K-JET – 74 m ³ /h, 400 V, 2,9 kW, for liner		39,8	58 256,-	58 256,-
30140843	30150843	B	K-JET – 84 m ³ /h, 400 V, 4,0 kW, pro fólii K-JET – 84 m ³ /h, 400 V, 4,0 kW, for liner		44,8	59 395,-	59 395,-

Příslušenství Accessories				KG	cena Kč	cena Kč	€
30141410	30151410	B	Předmontovaná sestava K-JET (průchod stěnou, čelo protiprodu, ventily, fitinky) Pre-assembled set K-JET (Poolwall conduit, front cover, valves and fittings)		12,0	31 643,-	31 643,-
30141421	30151421	B	Čelo protiprodu + průchod stěnou K-JET Front cover panel + Poolwall conduit for counterflow K-JET with nozzle		2,10	24 369,-	24 369,-
	30140002	B	Masážní hadice k protiprodu K-JET Massage hose as an accessory to Jet stream K-JET		0,70	3 877,-	
30141422	30151422	B	Čelo protiprodu K-JET (pouze krycí část s tryskou) Front cover panel of counterflow K-JET with nozzle		2,10	18 084,-	20 492,-

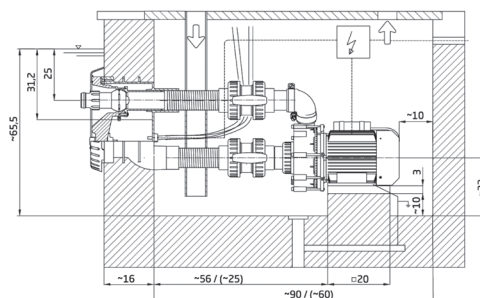
Vestavné protiproudy BADU JET Smart

montáž do stěny všech druhů bazénů.
Atraktivní kryt je vyroben z kvalitního plastu.



Inbuilt counterflow systems BADU JET Smart

for mounting into walls of all pool models.
The attractive cover made of high-quality plastic.



Protiproud BADU JET Smart | Counterflow BADU JET Smart

			KG	cena Kč	€
3002011	D	Předmontovaná sestava BADU JET Smart Preassembled set BADU Jet Smart	3,6	9 492,-	
3004042	D	Domontážní sada BADU JET Smart, 45 m ³ /h, 2,2 kW, 400/230 V Assembly part BADU JET Smart, 45 m ³ /h, 2,2 kW, 400/230 V	3,8	61 499,-	
3004044	D	Domontážní sada BADU JET Smart, 40 m ³ /h, 1,6 kW, 230 V Assembly part BADU JET Smart, 40 m ³ /h, 1,6 kW, 230 V	3,8	61 499,-	

Vestavné protiproudy BADU JET Primavera

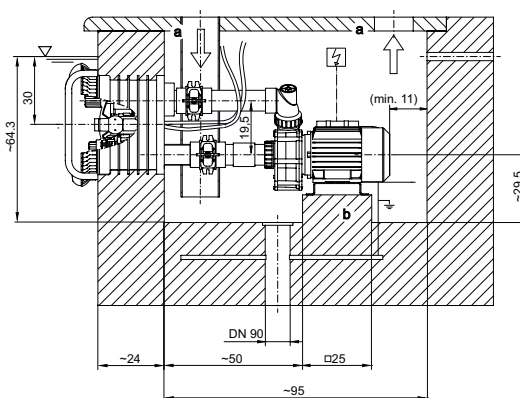
montáž do stěny všech druhů bazénů pro fitness trénink, jako proudová nebo bublinková koupel, pro podvodní masáže a nekonečné plavání bez nutnosti otáčení se i v tom nejmenším bazénu. Síla proudu je regulována otevřením otvorů v okolí trysky. Designový kryt vyrobený z kvalitní nerezové oceli vás zaujme na první pohled. Zabudované LED světlo může být ovládáno z bazénu, stejně tak jako pneumatické tlačítko a ovládání přísávání vzduchu.

SPECK X
pumpen



Inbuilt counterflow systems BADU JET Primavera

to be fitted into walls of all pools. Serves as fitness training, jet-or bubble bath, underwater massaging or endless no-turn swimming even in the smallest of pools. Jet strength can be limited by the opening of flow holes around the nozzle. Attractive design cover made of quality stainless steel. Integrated LED light and pneumatic switch with air suction can be controlled from inside the pool.



Protiproud BADU JET Primavera | Counterflow BADU JET Primavera

			KG	cena Kč	€
3005011	D	Předmontovaná sestava BADU JET Primavera Preassembled set BADU Jet Primavera	10,0	16 290,-	
3005020	D	Domontážní sada BADU JET Primavera, 75 m ³ /h, 3 kW, 400/230 V, bílé LED osvětlení Assembly part BADU JET Primavera, 75 m ³ /h, 3 kW, 400/230 V, white LED light	60,0	94 517,-	
3005021	D	Domontážní sada BADU JET Primavera, 85 m ³ /h, 4 kW, 400 V, bílé LED osvětlení Assembly part BADU JET Primavera, 85 m ³ /h, 4 kW, 400 V, white LED light	101,113,-		
3005022	D	Domontážní sada BADU JET Primavera, 75 m ³ /h, 3 kW, 230 V, bílé LED osvětlení Assembly part BADU JET Primavera, 75 m ³ /h, 3 kW, 230 V, white LED light	30,0	97 840,-	
3005030	D	Domontážní sada BADU JET Primavera, 75 m ³ /h, 3 kW, 400/230 V, RGB LED osvětlení Assembly part BADU JET Primavera, 75 m ³ /h, 3 kW, 400/230 V, RGB LED light	30,0	94 517,-	
3005031	D	Domontážní sada BADU JET Primavera, 85 m ³ /h, 4 kW, 400 V, RGB LED osvětlení Assembly part BADU JET Primavera, 85 m ³ /h, 4 kW, 400 V, RGB LED light	101,113,-		
3005032	D	Domontážní sada BADU JET Primavera, 75 m ³ /h, 3 kW, 230 V, RGB LED osvětlení Assembly part BADU JET Primavera, 75 m ³ /h, 3 kW, 230 V, RGB LED light	97 840,-		

Možno objednat PRIMAVERA DE LUXE s nerezovými tryskami.

PRIMAVERA DE LUXE with st. steel nozzles available upon order.

Vestavné protiproudy BADU JET Vogue

montáž do stěny všech druhů bazénů pro fitness trénink, jako proudová nebo bublinková koupel, pro podvodní masáže a nekonečné plavání bez nutnosti otáčení se i v tom nejmenším bazénu. Síla proudu je regulována otevřením otvorů v okolí trysky. Designový kryt vyrobený z kvalitní nerezí vás zaujme na první pohled. Zabudované LED světlo může být ovládáno z bazénu, stejně tak jako pneumatické tlačítko a ovládání přisávání vzduchu.

SPECK X
pumpen

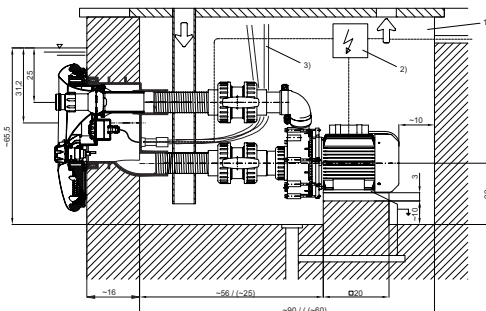


BADU JET Vogue

Možno dodat i s barevným LED osvětlením. Possible also with multicolour LED.

Inbuilt counterflow systems BADU JET Vogue

to be fitted into walls of all pools. Serves as fitness training, jet-or bubble bath, underwater massaging or endless no-turn swimming even in the smallest of pools. Jet strength can be limited by the opening of flow holes around the nozzle. Attractive design cover made of quality stainless steel. Integrated LED light and pneumatic switch with air suction can be controlled from inside the pool.



Protiproud BADU JET Vogue Counterflow BADU JET Vogue			KG	cena Kč	€
3002011	D	Předmontovaná sestava BADU JET Vogue Preassembled set BADU JET Vogue	3,60	9 492,-	
3002022	D	Domontážní sada BADU JET Vogue, 58/54 m ³ /h, 2,6 kW, 400/230 V, bílé LED osvětlení Assembly part BADU JET Vogue, 58/54 m ³ /h, 2,6 kW, 400/230 V, white LED	32,0	87 618,-	
3002024	D	Domontážní sada BADU JET Vogue, 54 m ³ /h, 2,2 kW, 230 V, bílé LED osvětlení Assembly part BADU JET Vogue, 54 m ³ /h, 2,2 kW, 230 V, white LED		90 816,-	
3002013	D	Kulové ventily – kit – BADU JET Vogue Ball valve – kit – BADU JET Vogue		3 575,-	
3002010	D	Madlo k protiproudu BADU JET Vogue Handrail for counterflow BADU JET Vogue		24 067,-	
3002003	D	Doplňková sada – nerezová tlačítka Supplement set – stainless steel bottoms		15 786,-	



Protiproud BADU JET TURBO PRO

Lze instalovat na jakýkoliv bazén s tloušťkou stěny až 7 mm (mimo kruhových bazénů).

- Krytí motoru IP65
- Spínání piezo tlačítkem/dálkové ovládání
- Vrtule (průměr) 195 mm
- Ø trysky 172 mm
- Nerezové čelo
- Motor s permanentním magnetem

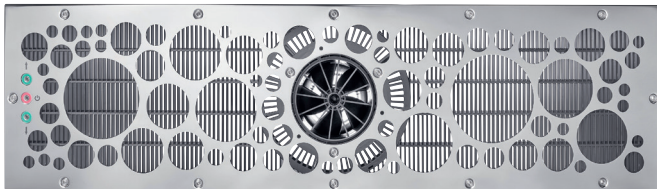
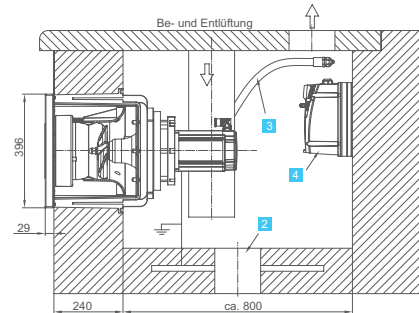
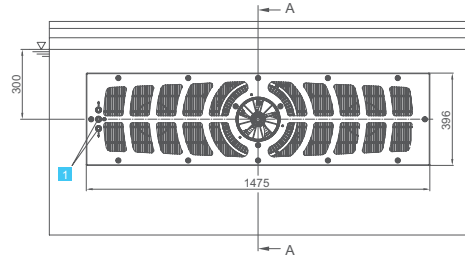


Driver set

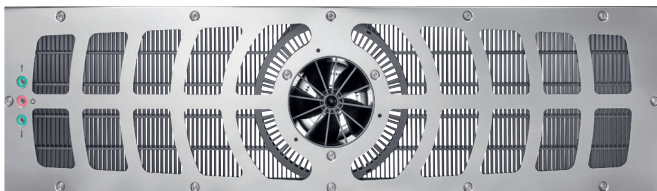
Counterflow BADU JET TURBO PRO

For mounting into walls of all pool models, up to a wall thickness of 7 mm, except for round pools.

- IP65 motor protection
- Switching piezo button/remote control
- Propeller (diameter) 195 mm
- Nozzle Ø 172 mm
- Stainless steel cover
- Motor with permanent magnet



Design 1



Design 2

Technická data

- 3-fázové (400 V)
- Průtok: 150–350 m³/h
- Příkon: 3,6 kW
- Výkon 3,0 kW
- Rychlost proudu: 1,8–4,1 m/s

Technical data

- 3-phases (400 V)
- Pump flow rate: 150–350 m³/h
- Input: 3,6 kW
- Output: 3,0 kW
- Flow rate: 1,8–4,1 m/s

Protiproud BADU JET TURBO PRO | Counterflow BADU JET TURBO PRO

					cena Kč	€	
3012325100	D	Čelo protiproudu + průchod, Design 1 Front panel + conduit, Design 1		1	30,0	158 594,-	
3012325120	D	Čelo protiproudu + průchod, Design 2 Front panel + conduit, Design 2		1	30,0	158 594,-	
3012325200	D	Driver set 3 kW, 400 V, 150–350 m ³ /h Driver set 3 kW, 400 V, 150–350 m ³ /h		1	51,5	158 594,-	

Produktové video
Product video



Protiproud BADU JET TURBO LIGHT

Instalační hloubka: střed pouzdra 35 cm pod hladinou vody.
Lze instalovat na jakýkoliv bazén (mimo kruhových a oválných bazénů).

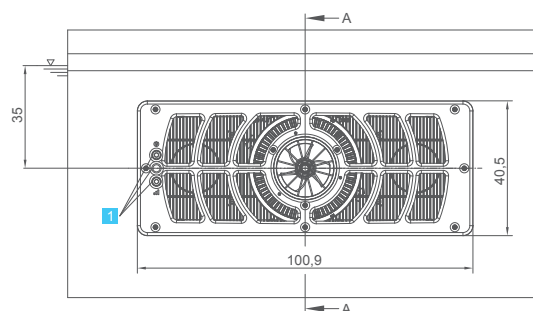
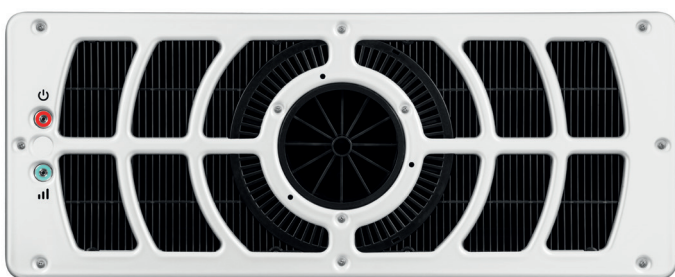
- Krytí motoru IP65
 - Spínání piezo tlačítkem/dálkové ovládání
 - Vrtule (průměr) 195 mm
 - Ø trysky 172 mm
 - Nerezové čelo
 - Motor s permanentním magnetem
- Doporučená velikost bazénu: 3 x 5 m

Counterflow BADU JET TURBO LIGHT

Installation depth: centre of housing at least 35 cm below the water level.
Can be installed in all types of pools (except round or oval pools).

- IP65 motor protection
 - Switching piezo button/remote control
 - Propeller (diameter) 195 mm
 - Nozzle Ø 172 mm
 - Stainless steel cover
 - Motor with permanent magnet
- Recommended pool size: min. 3 x 5 m

SPECK **pumpen**


Technická data

- 1-fázové (230 V)
- Průtok: 90–200 m³/h
- Příkon: 1,1 kW
- Rychlost proudu: 1,1–2,4 m/s

Technical data

- mono-phase (230 V)
- Pump flow rate: 90–200 m³/h
- Input: 1,1 kW
- Flow rate: 1,1–2,4 m/s

Protiproud BADU JET TURBO LIGHT | Counterflow BADU JET TURBO LIGHT

3012325300 D Protiproud TURBO Light
Counterflow TURBO Light



1

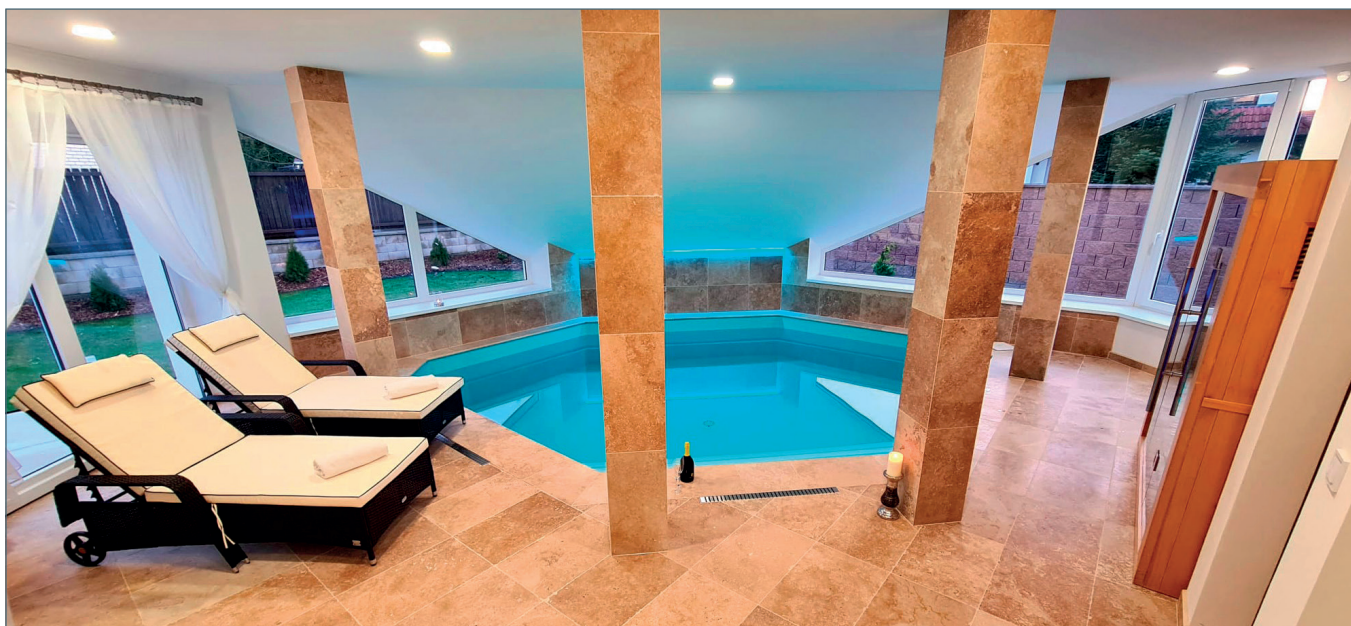


30,0

cena Kč

119 297,-

€



Příspěvek do soutěže „AVfol grand prix 2024“ – Bazén roku“ – firma Vojta Luboš
Participant of the „AVfol grand prix 2024 – Pool of the year“ – company Vojta Luboš

Vestavný protiproud BADU JET Super Sport II

Protiproud BADU JET Super Sport II je vybaven dvěma tryskami, které dosáhnou výkonu 75 m³/h.

SPECK X
pumpen



BADU JET Super Sport II

Inbuilt counterflow systems BADU JET Super Sport II

Counterflow BADU JET Super Sport II is equipped with two nozzles achieving the performance of 75 m³/h.

Další informace

- Německá výroba
- Kvalitní zpracování
- Robustní konstrukce
- Snadná montáž
- Dvě trysky

Other information

- Germany manufacture
- Quality product
- Robust construction
- Easy installation
- Two nozzles

Protiproud BADU JET Counterflow BADU JET			KG	cena Kč	€
30020	A	Protiproud BADU JET Super Sport II, 75 m ³ /h, 3 kW, 400 V, DVĚ TRYSKY, včetně potrubí Ø 75 mm Counterflow BADU JET Super Sport II, 75 m ³ /h, 3 kW, 400 V, TWO NOZZLES, Ø 75 mm piping included	65,5	68 699,-	
3002051	A	Předmontovaná sestava protiproudu BADU JET Super Sport II (průchod betonem + fitinky) Preassembled set for counterflow BADU JET Super Sport II (concrete wall - trough piece and fittings)	25,0	25 563,-	
3002052	A	Domontážní sada protiproudu BADU JET Super Sport II (pumpa + spínání + čelo) Assembly part for counterflow BADU JET Super Sport II (pump, switch + front cover)	40,5	43 136,-	

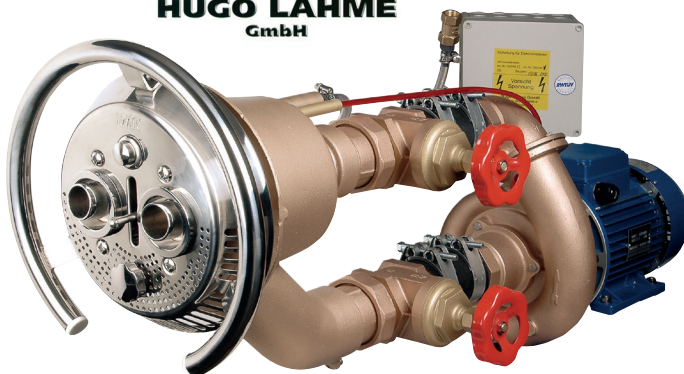
Protiproudá zařízení Taifun

jsou vyrobena z bronzového průchodu a nerezového (AISI 316) čela.

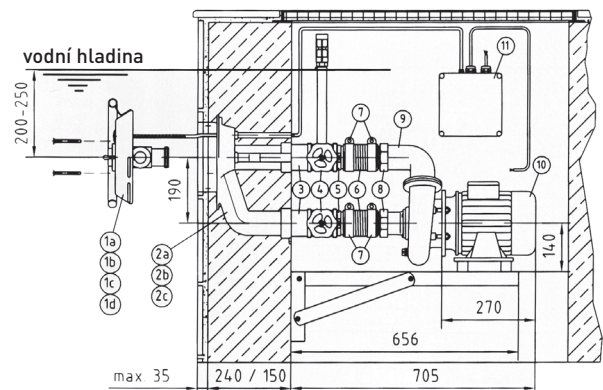
Counterflow systems Taifun

are made of bronze housing and (AISI 316) stainless steel face.

FitStar
a brand of Hugo Lahme GmbH
HUGO LAHME
GmbH



HL7640020



HL7991020



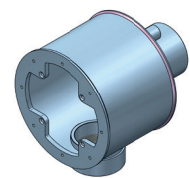
HL7950000



HL7980050



HL7613050

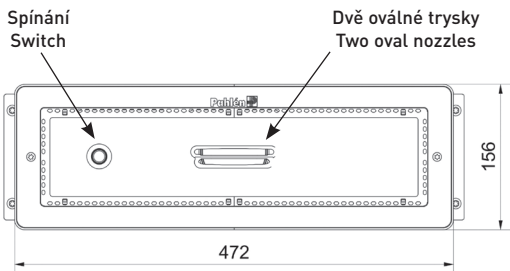
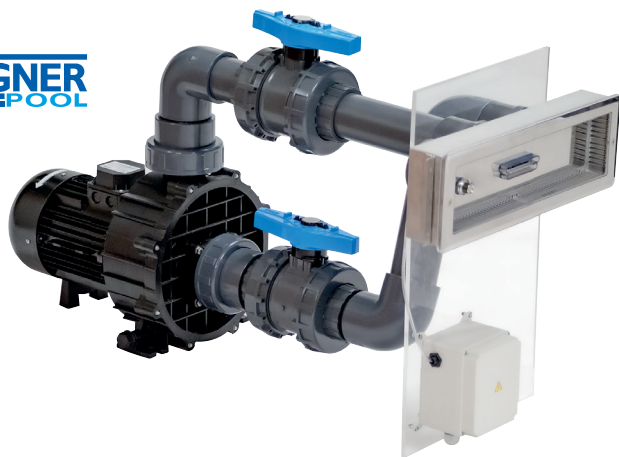


HL7610020

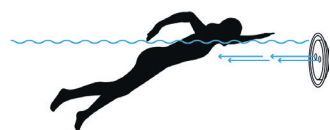
Protiproud Taifun Counterflow Taifun			KG	cena Kč	€
HL7610020	D	Předmontovaná sestava NEREZ – Taifun Duo Preassembled set STAINLESS STEEL – Taifun Duo	10,0	27 293,-	
HL7613050	D	Předmontovaná sestava bronz – Taifun Duo Preassembled set bronze – Taifun Duo	10,0	22 646,-	
HL7640020	D	Druhá část Taifun Duo 63 m ³ /h, bronz. čerpadlo 2,6 kW, ovládání, propoj. armatury, čelo V4A Assembly part Taifun Duo 63 m ³ /h, bronze pump 2,6 kW, control box, interconnect. piping, front panel V4A	25,0	111 139,-	
HL7980050	D	Přírubová sada Taifun Flange set Taifun	0,80	2 168,-	
HL7991020	D	Madlo Taifun – kulaté Grab rail Taifun – spherical	1,20	8 031,-	
HL7950000	D	Kulatá zátka NiSn pro fóliové a keramické bazény Spherical cap NiSn for liner and ceramic pools	1,00	3 606,-	

Protiproud JET SWIM ATHLETE

- Čelo vyrobené z nerezové oceli AISI 316L
- Dvě ploché trysky
- Moderní a minimalistický design
- Možnost spínání:
 - Pneumatické tlačítko
 - Piezoelektrické tlačítko
 - 2 piezoelektrická tlačítka (pro regulaci výkonu čerpadla frekvenčním měničem – pouze pro systém Vario)
- Napojení 2½" int.
- Protiproud je osazen čerpadle BRAVUS



Protiproud JET SWIM ATHLETE – proudění vody
Counterflow JET SWIM ATHLETE – water flow



Ostatní protiproudá zařízení – proudění vody
Other counterflow units – water flow

Counterflow JET SWIM ATHLETE

- Front made of AISI 316L stainless steel
- Two flat nozzles
- Modern and minimalistic design
- Switching option:
 - Pneumatic button
 - Piezoelectric button
 - 2 piezoelectric buttons (for regulating the pump output with a frequency converter – only with Vario system)
- 2½" int. connection
- KIT is equipped with BRAVUS pump



Pouze v kombinaci s Vario / Only with Vario



Čelo protiproudu Athlete s 2 piezoelektrickými tlačítky,
(pro regulaci výkonu čerpadla frekvenčním měničem)
Front panel Athlete with 2 piezoelectric buttons (for regulating the pump output with a frequency converter)

30160803



Čelo protiproudu Athlete s 1 piezoelektrickým tlačítkem
Front panel Athlete with 1 piezoelectric button

30160802



Čelo protiproudu Athlete s pneu. tlačítkem
Front panel Athlete with 1 pneu button

30160800

Protiproud JET SWIM ATHLETE Counterflow JET SWIM ATHLETE						cena Kč	€
30160800	D	Přední panel JET SWIM ATHLETE s pneumatickým tlačítkem Front panel JET SWIM ATHLETE with pneumatic button		1	5,0	32 642,-	
30160802	D	Přední panel JET SWIM ATHLETE s piezoelektrickým tlačítkem Front panel JET SWIM ATHLETE with piezoelectric button		1	5,0	35 943,-	
30160803	D	Přední panel JET SWIM ATHLETE se 2 piezoelektrickými tlačítky Front panel JET SWIM ATHLETE with two piezoelectric buttons		1	5,0	39 885,-	
30160801	D	Sada potrubí + fitinky Set of tube and fittings		1	5,0	4 990,-	
30160810	D	Protiproud JET SWIM ATHLETE, 66 m³/h, 230 V – s pneumatickým tlačítkem Counterflow JET SWIM ATHLETE, 66 m³/h, 230 V – with pneumatic button		1	25,0	60 045,-	
30160811	D	Protiproud JET SWIM ATHLETE, 66 m³/h, 400 V – s pneumatickým tlačítkem Counterflow JET SWIM ATHLETE, 66 m³/h, 400 V – with pneumatic button		1	25,0	60 473,-	
30160812	D	Protiproud JET SWIM ATHLETE, 74 m³/h, 400 V – s pneumatickým tlačítkem Counterflow JETSWIM ATHLETE, 74 m³/h, 400 V – with pneumatic button		1	28,0	63 118,-	
30160813	D	Protiproud JET SWIM ATHLETE, 84 m³/h, 400 V – s pneumatickým tlačítkem Counterflow JET SWIM ATHLETE, 84 m³/h, 400 V – with pneumatic button		1	30,0	67 697,-	
30161811	D	Protiproud JET SWIM ATHLETE, 66 m³/h, 400 V – s piezoelektrickým tlačítkem Counterflow JET SWIM ATHLETE, 66 m³/h, 400 V – with piezoelectric button		1	25,0	68 308,-	
30161812	D	Protiproud JET SWIM ATHLETE, 74 m³/h, 400 V – s piezoelektrickým tlačítkem Counterflow JET SWIM ATHLETE, 74 m³/h, 400 V – with piezoelectric button		1	28,0	69 350,-	
30161813	D	Protiproud JET SWIM ATHLETE, 84 m³/h, 400 V – s piezoelektrickým tlačítkem Counterflow JET SWIM ATHLETE, 84 m³/h, 400 V – with piezoelectric button		1	30,0	73 930,-	

Čerpadlo NEW BCC

Protiproudé čerpadlo

NEW BCC pumps

Pump for counterflow



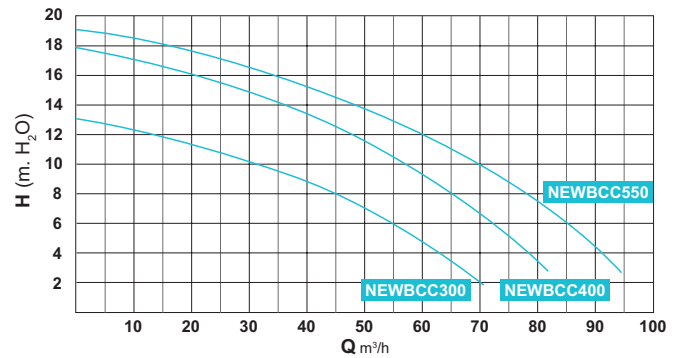
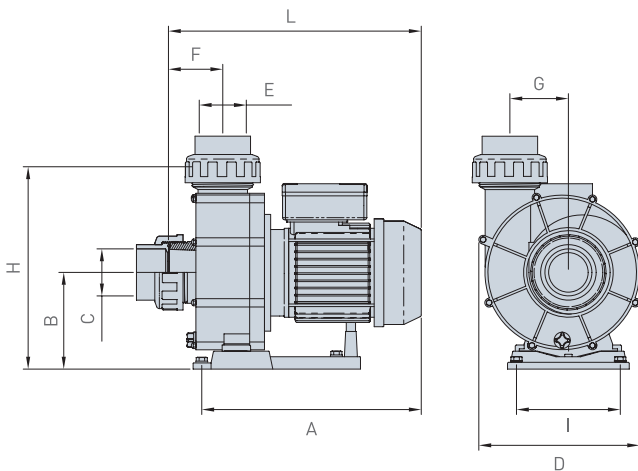
NEW BCC

Technická data

- Krytí motoru: IP55
- Otáčky: 2 850 ot./min
- Turbína: plast-noryl
- Max. teplota vody: 40 °C
- Max. tlak: 3 bar
- Hlučnost: 74–79 dB

Technical data

- Motor protection: IP55
- Revolutions: 2 850 turns/min.
- Impeller: plastic-noryl
- Max. temp. of water: 40 °C
- Max. pressure: 3 bar
- Noise level: 74–79 dB



A	B	C	D	E	F	G	H	I	L
370	156	Ø 75	260	Ø 75	77	95	319	168	450
410	156	Ø 75	260	Ø 75	77	95	319	168	450
410	156	Ø 75	260	Ø 75	77	95	319	168	450



Čerpadlo New BCC | New BCC pump

	Motor*	Otáčky RPM	Turbína	Sání / Výtlak Inlet / Outlet	Příkon P1 kW Input P1 kW	Výkon P2 kW Output P2 kW	Napětí V Voltage V	m ³ /h	kg	cena Kč	€	
300773	C	New BCC 300M	IE1	2 850	plast	75/75	2,40	2,20	230	66	20,5	20 974,-
300774	C	New BCC 300T	IE1	2 850	plast	75/75	2,60	2,20	230/400	66	20,5	20 645,-
300790	C	New BCC 400T	IE1	2 850	plast	75/75	3,50	2,90	230/400	74	23,5	29 087,-
300791	C	New BCC 550T	IE1	2 850	plast	75/75	4,70	4,00	230/400	84	25,5	30 400,-

Čerpadla Bravus

Protiproudé čerpadlo

Bravus pumps

Pump for counterflow



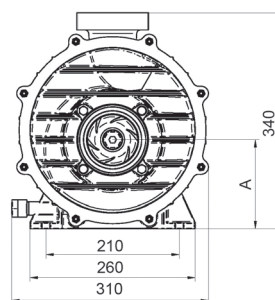
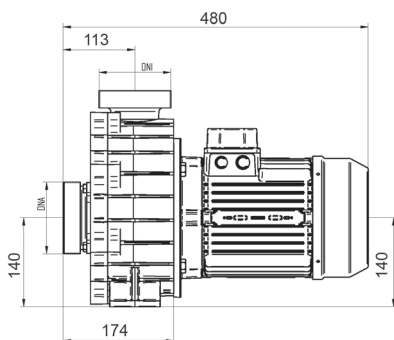
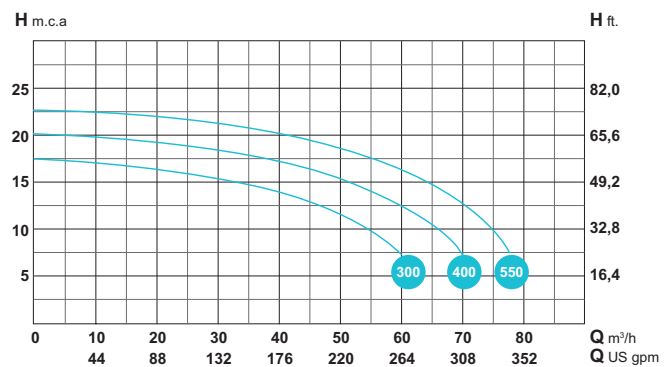
Bravus

Technická data

- Napojení závit 3" int. nebo lepení DN90
- Krytí motoru: IP55
- Katarézní nátěr – vyniká skvělými antikorozními vlastnostmi
- Hřídel z nerezové oceli AISI 316
- Max. teplota vody: 40 °C
- Turbína – Noryl

Technical data

- 3" female thread, fittings glue DN90
- Motor protection: IP55
- Cataphoresis painting – excellent anticorrosive properties
- Stainless steel shaft AISI-316
- Max. temp. of water: +40 °C
- Impeller – Noryl



Čerpadlo Bravus | Bravus pump

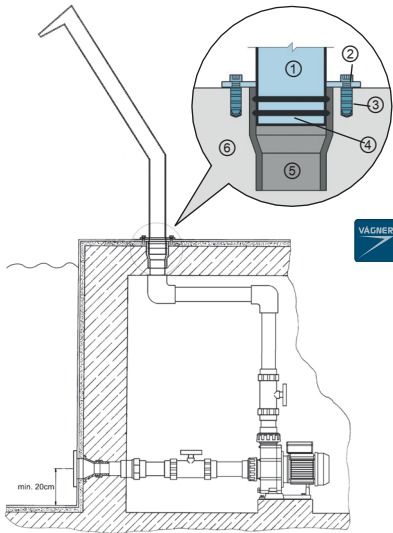
	Motor	Otáčky min RPM min	Sání / Výtlak Inlet / Outlet	Příkon kW Input P1 kW	Výkon kW Output P2 kW	Napětí V Voltage V	m³/h	kg	cena Kč	€
573BRA301	B Bravus 300M	IE3 2 900	90/90	2,72	2,2	230	66/24,5		25 541,-	
573BRA300	B Bravus 300T	IE3 2900	90/90	2,72	2,2	230 / 400	66	24,5	26 307,-	
573BRA400	B Bravus 400T	IE3 2900	90/90	3,63	3,0	230 / 400	76	27,5	27 665,-	
573BRA550	B Bravus 550T	IE3 2900	90/90	4,75	4,0	400	84	29,5	33 342,-	



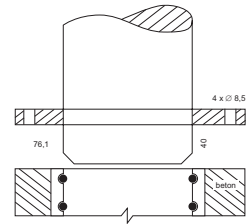
Čerpadlo může být použito pro slanou vodu o koncentraci soli 0,5 %, tzn. 5 g/l.



Suitable for use in saltwater with up to 5 g/l (0,5 %).



- ① tělo chrliče – nerez
cascade shower body – st. steel
- ② A vřut nerez 8 x 100 mm
screw st. steel 8 x 100 mm
B* šroub nerez M8 x 30 mm
screw bolt st. steel M8 x 30 mm
- ③ A hmoždinka 14 x 75 mm
wall plug 14 x 75 mm
B* kotva nerez 12 x 80 mm
anchor st. steel 12 x 80 mm
- ④ gumové těsnění (O-kroužek)
rubber gasket (O-ring)
- ⑤ rychlospojka Ø 63 nebo 75 mm
easy coupler Ø 63 or 75 mm
- ⑥ beton
concrete



770101

*Pouze na objednávku
*Upon order only

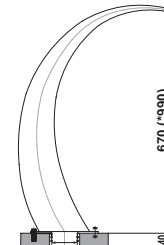
Příslušenství | Accessories

				KG	cena Kč	€
770100	B	Rychlospojka k chrličům, Ø 75 mm Cascade Shower rapid coupling, Ø 75 mm		0,20	365,-	
770101	B	Rychlospojka k chrličům, Ø 63 mm Cascade Shower rapid coupling, Ø 63 mm		0,20	428,-	
770102	B	Sada 4 ks šroubů pro uchycení Set of 4 pcs screws for fixing		0,20	855,-	
770103	B	Sada 6 ks šroubů pro uchycení Set of 6 pcs screws for fixing		0,30	1 228,-	
770102A	B	Sada 4 ks chemická kotva pro uchycení Set of 4 pcs chemical anchor for fixing		0,20	2 507,-	
770103A	B	Sada 6 ks chemická kotva pro uchycení Set of 6 pcs chemical anchor for fixing		0,30	2 507,-	

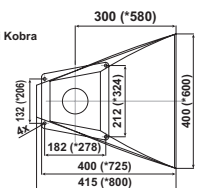


AISI 316
STAINLESS STEEL
NEREZ

VAGNER
POOL



* Rozměr pro Maxi Kobra



Chrlič | Cascade Shower

				Průtok/Flow		KG	cena Kč	€
7705	B	Kobra 400 mm, nerez, připojení 75 mm, povrch zrcadlový lesk, výška 670 mm Cobra 400 mm, st. steel, connection 75 mm, mirror shine surface, high 670 mm		9–32 m ³ /h		16,0	51 141,-	
77055	B	Maxi Kobra 600 mm, nerez, připojení 75 mm, povrch zrcadlový lesk, výška 1 000 mm Maxi Cobra 600 mm, st. steel, connection 75 mm, mirror shine surface, high 1 000 mm		12–32 m ³ /h		27,0	78 269,-	



Vodní atrakce – chrliče

- Ručně leštěné = vysoká kvalita lesku
- Přesnost a kvalita provedení
- Snadná montáž pomocí přípojovacích rychlospojky
- Druhy napojení: Ø 63 mm nebo Ø 75 mm, chrlič do zdi – napojení závitem 2" ext.

Water attraction – cascade shower

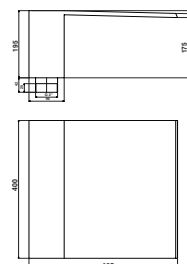
- Hand-polished = high-quality gloss
- Accuracy and quality of design
- Easy assembly with a fast connection
- Connection type: Ø 63 mm or Ø 75 mm
Cascade shower for assembly to a wall – connection 2" ext.



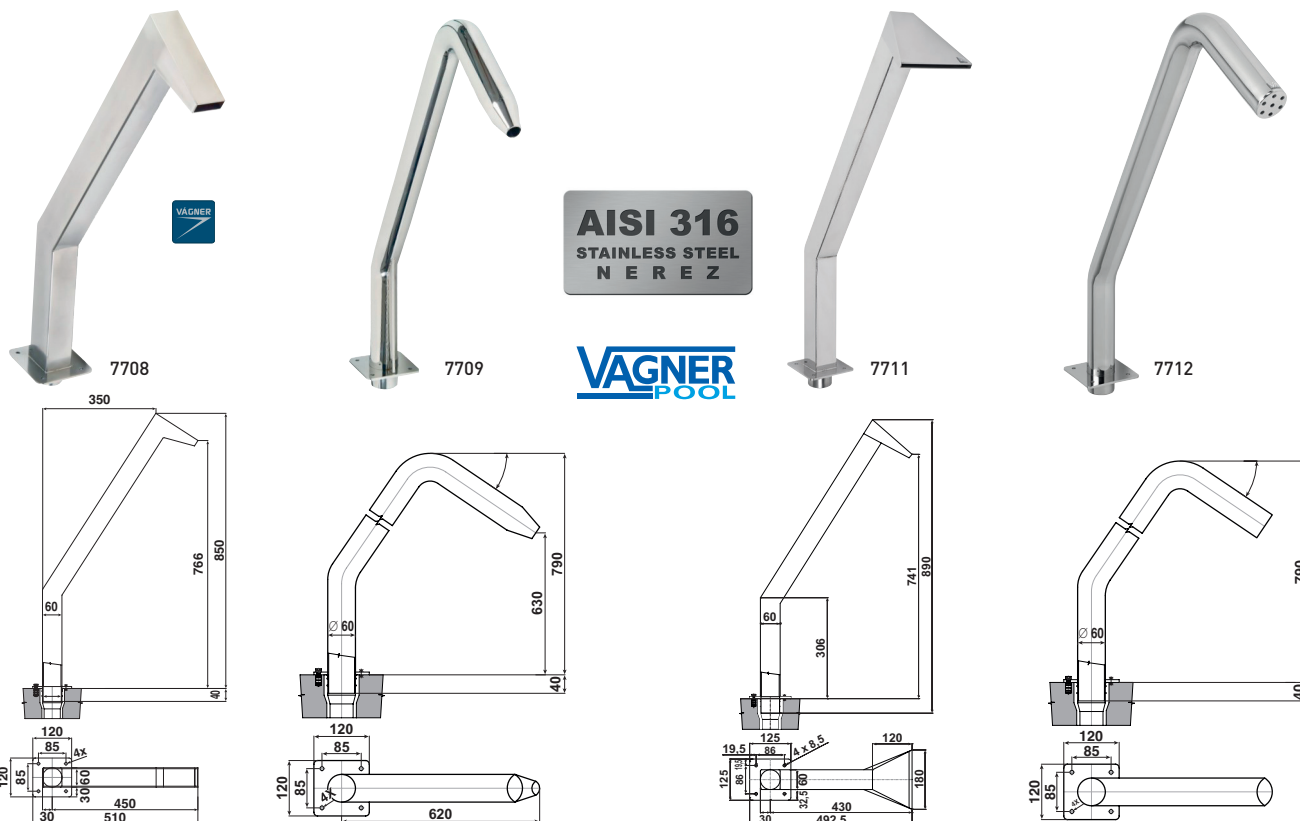
Chrlič Cascade Shower		Průtok/Flow			KG	cena Kč	€
770004	B Půlměsíc vysoký, š 200 mm, proud vody dolů, připojení 75 mm, lesk Tall halfmoon, w 200 mm, flow of water down, connection 75 mm, polished surface	9–24 m ³ /h			6,40	18 924,-	
770012	B Píšťala nízká, D 25 mm, proud vody nahoru, připojení 63 mm, lesk Short pipe, D 25 mm, flow of water up, connection 63 mm, polished surface	6–9 m ³ /h			3,20	15 101,-	
770013	B Píšťala vysoká, D 25 mm, proud vody nahoru, připojení 63 mm, lesk Tall pipe, D 25 mm, flow of water up, connection 63 mm, polished surface	6–9 m ³ /h			4,20	14 027,-	
770014	B Půlměsíc vysoký, š 200 mm, proud vody nahoru, připojení 75 mm, lesk Tall halfmoon, w 200 mm, flow of water up, connection 75 mm, polished surface	6–16 m ³ /h			5,50	18 924,-	
770015	B Půlměsíc nízký, š 250 mm, proud vody nahoru, připojení 75 mm, lesk Short halfmoon, w 250 mm, flow of water up, connection 75 mm, polished surface	6–16 m ³ /h			4,50	17 351,-	
770016	B Půlměsíc široký, š 380 mm, proud vody nahoru, připojení 75 mm, lesk Wide halfmoon, w 380 mm, flow of water up, connection 75 mm, polished surface	9–24 m ³ /h			10,8	22 533,-	



7710



Chrlič pro instalaci do zdi Cascade Shower for assembly to a wall		Průtok/Flow			KG	cena Kč	€
7710	B šířka chrliče 400 mm, nerez, připojení 2", povrch lesklý width of cascade shower 400 mm, connection 2", polished surface	9–24 m ³ /h			13,4	19 933,-	



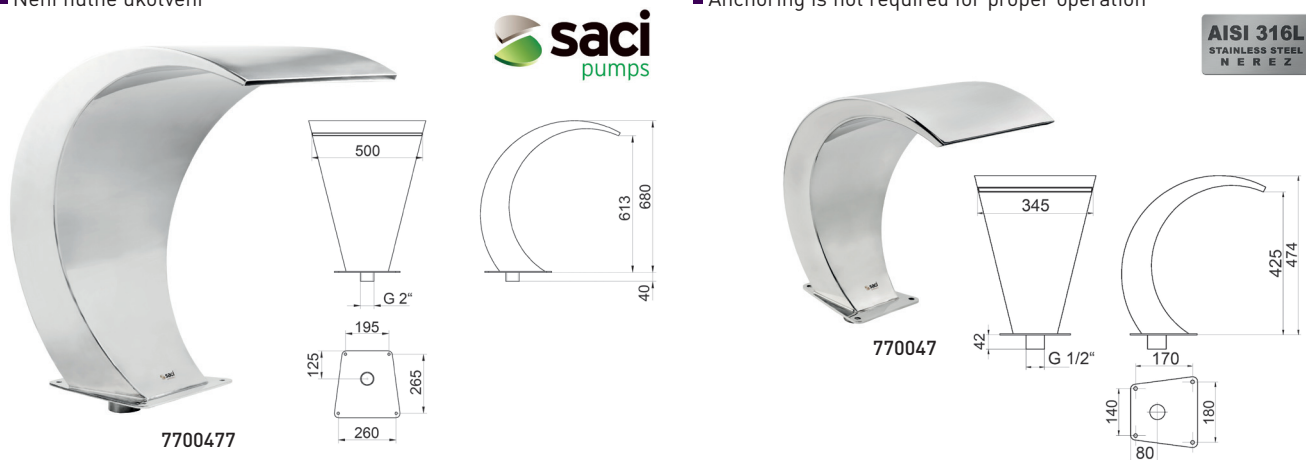
Chrlič Cascade Shower	Průtok/Flow	KG	cena Kč	€
7708 B Žirafa 55 mm, nerez, připojení 63 mm, povrch matný Giraffe 55 mm, st. steel, connection 63 mm, mate finish	6-16 m ³ /h	7,20	19 348,-	
77081 B Žirafa 55 mm, nerez, připojení 63 mm, povrch lesklý Giraffe 55 mm, st. steel, connection 63 mm, polished surface	6-16 m ³ /h	7,20	19 348,-	
7709 B Saxofon D 25 mm, nerez, připojení 63 mm, povrch lesklý Saxofon D 25 mm, st. steel, connection 63 mm, polished surface	6-16 m ³ /h	5,70	22 591,-	
7711 B Kačer 400 mm, nerez, připojení 63 mm, povrch zrcadlový lesk Duck 400 mm, st. steel, connection 63 mm, mirror shine surface	6-16 m ³ /h	7,50	20 972,-	
7712 B Saxofon sprcha 7 x D 7 mm, nerez, připojení 63 mm, povrch lesklý Saxofon shower 7 x D 7 mm, st. steel, connection 63 mm, polished surface	6-16 m ³ /h	5,70	21 808,-	

Vodní atrakce - chrliče

- Chrlič je vyrobený z nerezové oceli AISI 316L
- Není nutné ukotvení

Water attraction - cascade shower

- Waterfall made in stainless steel ASI-316L quality
- Anchoring is not required for proper operation



Chrlič Cascade Shower	Průtok/Flow	KG	cena Kč	€
7700477 B RIMINI, šíře 500 mm, nerezové provedení, napojení 2" ext., lesk RIMINI, width 500 mm, stainless steel, connection 2" ext., polished surface	6-30 m ³ /h	11,5	45 815,-	
770047 B ALDARA MINI, šíře 345 mm, nerezové provedení, napojení 1 1/2" int., lesk ALDARA MINI, width 345 mm, stainless steel, connection 1 1/2" int., polished surface	6-20 m ³ /h	24,0	31 334,-	

Další informace a ceny na vyžádání.

Prices and further details available upon request.

Barevný vodní paprsek Magicstream™

Vodní Paprsky Magicstream™ vytváří zcela jasné jednolitě ustálené laminární proudění. Tyto paprsky jsou v noci barevně prosvíceny zářivým LED světlem. Mohou tryskat buďto z hrany bazénu nebo z jeho okolí.

- Vodní paprsky mohou dosahovat až dvoumetrové výšky, čímž vytváří až 2,5 m dlouhý oblouk do vašeho bazénu
- Trysky jsou instalovány v rovině s povrchem, tudíž nevytváří nebezpečné ostré hrany
- Noční barevné efekty: Paprsek má možnost mít jednu stálou barvu po celou dobu svícení či procházet celou škálou barev
- Vodní proud je snadno nastavitelný – můžete si zvolit výšku a směr
- Montáž Barevného vodního paprsku Magicstream™ je velmi jednoduchá. Vše je již zkompletované včetně LED světla. Zapotřebí jsou pouze instalátérské práce a přívodu 12V transformátoru.
- Kompatibilní s IntelliBrite®

Magicstream™ Laminar

Magicstream™ Laminar creates totally clear, uniform arcs of moving water that originates from either your pool deck or surrounding landscape. At night, these translucent streams are brilliantly coloured with the LED light source.

- Water arcs can reach up to 2meters high and project out 2,5meters into your pool
- Installation is made flush to your deck or other surfaces: no unsightly or unsafe edges
- Nighttime colour effects: ability to hold on a steady colour or scroll through a range of colours
- Water streams easily adjusted in two ways; vertically and left and right direction
- Magicstream™ Laminars come fully assembled and ready to install. To create spectacular nighttime effects, a LED light engine is included Simply add plumbing and a 12V pool transformer to provide power
- Light synchronization to IntelliBrite®



Technické informace | Technical information

Údaje o výkonu / Performance data	1,4 m ³ /h	1,7 m ³ /h	1,9 m ³ /h
Vstupní tlak (bar) / Inlet pressure (bar)	0,17	0,24	0,31
Výška proudu (m) / Height of Jet (m)	1,5	1,8	2,1



Barevný vodní paprsek Magicstream™ | Magicstream™ Laminar

					KG	cena Kč	€	
		Zdroj světla W Light source W	Šířka cm Width box cm	Výška cm Height box cm				
85580001T	B	Magicstream Laminar LED 12 V TAN	13	44	57	3,3	34 294,-	

Ovládání světel Magicstream

- Kompaktní modul s jednoduchou instalací na DIN lištu rozvaděče
- Dálkové ovládání – dosah až 30 m
- Kompatibilní se systémem ControlPro i Magicstream
- Volba 5 barev nebo 7 světelných módů
- Informace o zvolené barvě nebo módu na displeji modulu

Light controller Magicstream

- Compact module, easy to install on a DIN rail in existing electric panel
- Remote Control with up to 30 m range
- Compatible with ControlPro and Magicstream system
- Selection of 5 fixed colours and 7 light shows
- Fixed colour or light show numbers appear on the display

Control Brite | Control Brite

					KG	cena Kč	€
85CTRB-1010	B	Control Brite – ovládání světel Control Brite – lights controler			0,3	6 621,-	