

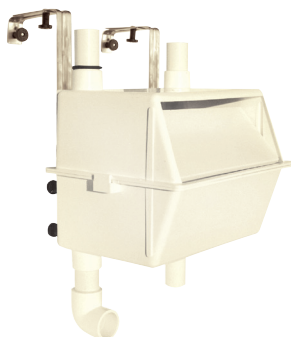
Skimmery	48	Skimmers	48
Dopouštění vody	56	Water level controller	56
Podlahové výpusti	58	Main drains	58
Sání	61	Suction	61
Podlahové trysky, výpusti	64	Bottom closing nozzles, outlets	64
Nerez trysky	65	Stainless steel nozzles	65
Trysky	69	Nozzles	69
Hydromasážní systémy	76	Hydromassage systems	76
Masážní trysky	78	Massage nozzles	78
Hydromasážní trysky	79	Hydromassage nozzles	79
Masážní trysky Hugo Lahme	80	Massage nozzles Hugo Lahme	80
Masážní čerpadla	81	Massage pumps	81

3



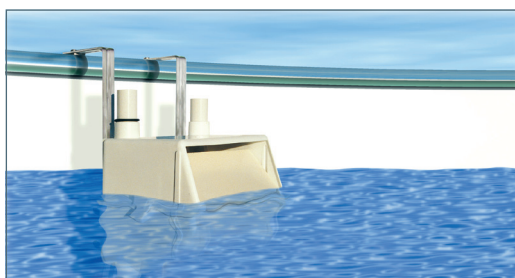
Závěsný skimmer

Vhodný pro jakýkoli bazén, ale zejména pro již postavené. Je určen pro dodatečnou montáž a je vybaven zpětným vtokem do bazénu, možnost připojení čisticích zařízení hadicí DN 32 mm. Možnost napojení vysavače.



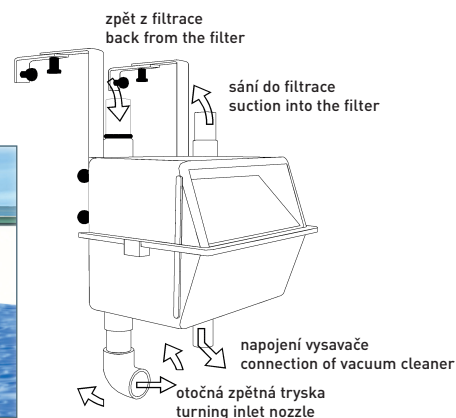
10031

MTS
SCHWIMMBADTECHNIK
VOM GUTEN
DAS BESTE



Wall-mounted skimmer

Suitable for any type of swimming pool especially for pools already built. It is designed for supplementary mounting and is equipped with reduction and connection to vacuum cleaners with DN 32 mm hose.



Závěsný skimmer | Wall-mounted skimmer

				cena Kč	€
10031	B Závěsný skimmer Wall-mounted skimmer		1	2,60	5 677,-



1020



10200



102005 - RAL 7037



10300



112005 - RAL 7037



11200



152001



152002



E103005



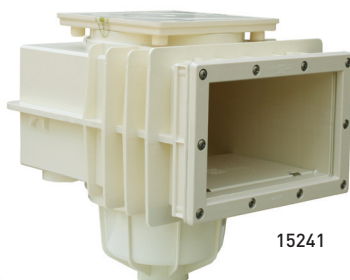
1021

Příslušenství skimmeru V20 | Skimmer accessories V20

				cena Kč	€
1020	B Clonka skimmeru ABS, kryt příruby skimmeru Skimmer shield ABS, flange shield		1	0,30	869,-
10200	B Clonka skimmeru nerez, kryt příruby skimmeru Skimmer shield stainless steel, flange shield		1	0,90	5 285,-
10201	B Clonka skimmeru MTS, nerez - proloužené hrdlo Skimmer shield MTS, stainless steel - extended throat		1	0,30	8 041,-
102005	B Clonka skimmeru šedá, kryt příruby skimmeru, RAL7037 Skimmer shield grey, flange shield, RAL7037		1	0,90	914,-
1021	B Vakuový kotouč - pro napojení vysavače do skimmeru Skim vac - vacuum cleaner connection		1	0,27	1 440,-
10300	B Víko skimmeru nerez Top cover stainless steel		1	0,30	740,-
11200	B Prodloužení vtoku skimmeru pro 50 mm, ABS Skimmer neck extension for 50 mm extension, ABS		1	0,30	976,-
112005	B Prodloužení vtoku skimmeru pro 50 mm, šedá, RAL7037 Skimmer neck extension for 50 mm extension, grey, RAL7037		1	0,30	1 031,-
152001	B Přírubová jednotka ABS skimmeru V20 pro přestavbu skimmeru 1024 na 15241 ABS flange unit for skimmer V20 to change from 1024 to 15241		1	0,60	2 258,-
152002	B Přírubová jednotka nerez skimmeru V20 pro přestavbu skimmeru 1024 na 15241 nerez Stainless steel flange unit for skim. V20 to change from 1024 to 15241 stainless steel		1	0,90	6 319,-
E103005	B Koš skimmeru - k zachycení hrubých nečistot Skimmer basket - for debris		1	0,09	633,-
1531	B Šikmé prodloužení hrdla skimmeru Neck extension - slanted		1	0,85	4 198,-



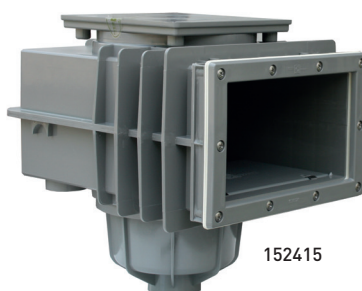
1024 (RAL 9003)



15241



10248 (RAL 7037)



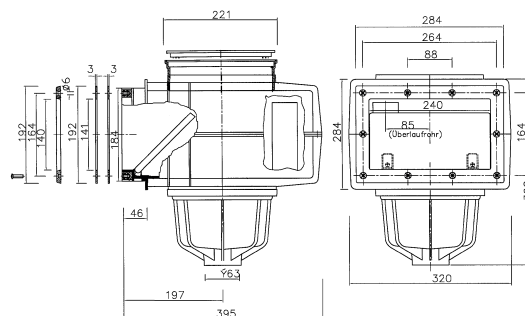
152415

Skimmer V20

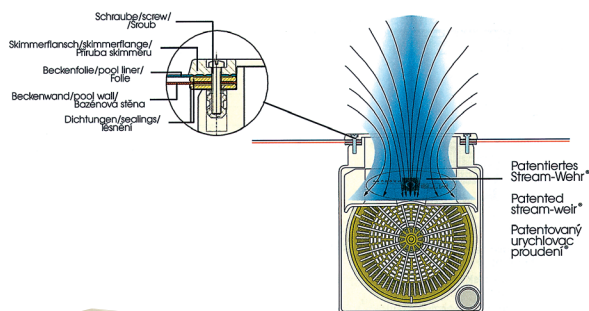
- Napojení: Ø 50 mm, 63 mm
- Napojení přepadu: Ø 32 mm
- Horizontální prodloužení: ne
- Vertikální prodloužení: ne
- Vakuový kotouč: ne
- Mosazné zástrčky M6 (15241, 152415)
- Materiál: ABS

Skimmer V20

- Connection: Ø 50 mm, 63 mm
- Overflow connection: Ø 32 mm
- Horizontal extension: no
- Vertical extension: no
- Skim vac: no
- Brass inserts M6 (15241, 152415)
- Material: ABS


Skimmer V20 ABS | Skimmer V20 ABS

					cena Kč	€	
1024	B	Skimmer V20 ABS do betonu, 200 x 150 mm – bílý, RAL 9003 Skimmer V20 ABS for concrete, 200 x 150 mm – white, RAL 9003		1	4,50	7 599,-	
10248	B	Skimmer V20 ABS do betonu, 200 x 150 mm – šedá, RAL 7037 Skimmer V20 ABS for concrete, 200 x 150 mm, – grey, RAL 7037		1	4,50	7 744,-	
15241	B	Skimmer V20 ABS pro fólie, 200 x 150 mm, s mosaznými zástrčky M6 – bílý, RAL 9003 Skimmer V20 ABS for liners, 200 x 150 mm, with brass inserts M6 – white, RAL 9003		1	5,50	8 570,-	
152415	B	Skimmer V20 ABS pro fólie, 200 x 150 mm, s mosaznými zástrčky M6 – šedá, RAL 7037 Skimmer V20 ABS for liners, 200 x 150 mm, with brass inserts M6 – grey, RAL 7037		1	5,50	8 726,-	


Skimmer V10

- S kapacitou „širokého skimmeru“
- Napojení: Ø 50 mm, 63 mm
- Napojení přepadu: Ø 32 mm
- Horizontální prodloužení: ne
- Vertikální prodloužení: ne
- Vakuový kotouč: ne
- Mosazné zástrčky M6
- Materiál: ABS

Skimmer V10

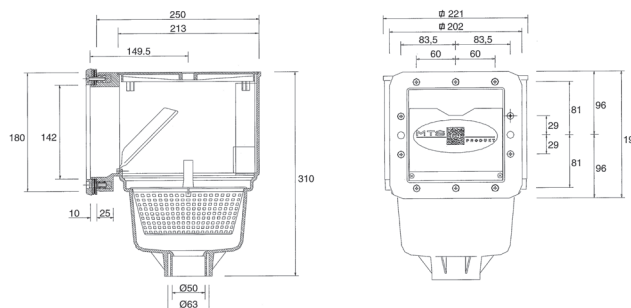
- Capacity of a wide skimmer
- Connection: Ø 50 mm, 63 mm
- Overflow connection: Ø 32 mm
- Horizontal extension: no
- Vertical extension: no
- Skim vac: no
- Brass inserts M6
- Material: ABS



1513



10132


Skimmer V10 ABS | Skimmer V10 ABS

					cena Kč	€	
1513	B	Skimmer V10 ABS pro fólie, 150 x 150 mm, s mosaznými zástrčky, napojení 50, 63 mm Skimmer V10 ABS for liners, 150 x 150 mm, with brass inserts, connection 50, 63 mm		1	4,00	5 066,-	
10132	B	Clonka skimmeru, kryt příruby skimmeru Skimmer shield, flange shield		1	0,90	600,-	

Skimmery VA

jsou vyrobeny z bílého ABS, odolného proti UV záření. Výhodou jsou mosazné zástříčky M6 pro lepší dotažení příruby. U některých typů skimmerů je prodloužená délka hrdla pro bazény s bazénovým lemem. Vakuový kotouč je součástí. Výšku je možno prodloužit vertikálním prodloužením.



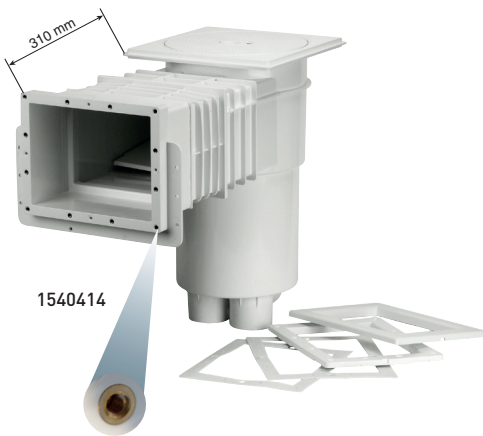
154041001

NEREZ / STAINLESS STEEL



1540410

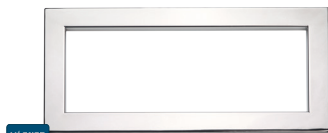
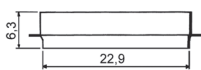
Prodloužené hrdlo / Extended neck



1540414

s mosaznými zástříčky
with brass inserts

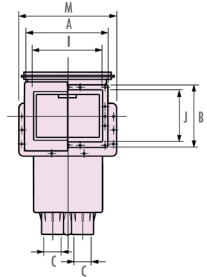
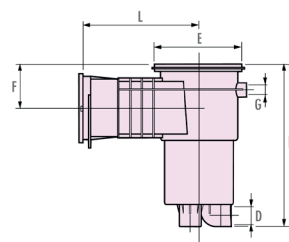
IE016



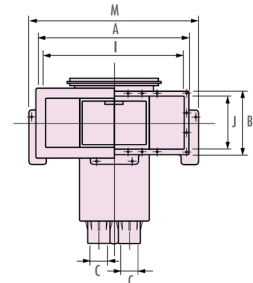
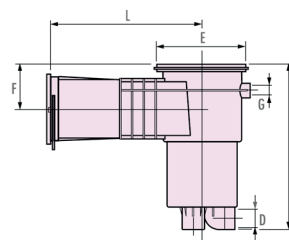
NEREZ / STAINLESS STEEL 154041101

Skimmers VA

made of white ABS, UV-resistant. The brass M6 inserts are an advantage for better flange tightening. Some types of skimmers have extended neck for pools with hem. The skimmer height can be extended with vertical extensions. Skim Vac included.



	A	B	C	D	E	F	G	H	I	J	L	M
1540410	246	193	2"	63	266	114	32	480	215	160	349	298
1540414	246	193	2"	63	266	114	32	480	215	160	443	298



Technická data

- Napojení: Ø 63 mm, 2"
- Napojení přepadu: Ø 32 mm
- Napojení dopouštění: ano
- Horizontální prodloužení: ne
- Vertikální prodloužení: ano
- Doporučený průtok: 4–12 m³/h
- Vakuový kotouč: ano
- Mosazné zástříčky M6
- 1540414 – prodloužené hrdlo

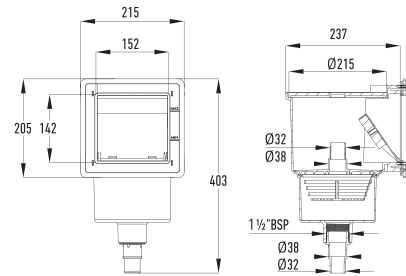
Technical data

- Connection: Ø 63 mm, 2"
- Overflow connection: Ø 32 mm
- Connection of refilling: yes
- Horizontal extension: no
- Vertical extension: yes
- Recomm. flow rate: 4–12 m³/h
- Skim vac: yes
- Brass inserts M6
- 1540414 – extended neck

Skimmer VA Skimmer VA					cena Kč	€
1540410	B	Skimmer VA, sání 215 mm x 160 mm, pro fólie, s mosaznými zástříčky Skimmer VA, suction 215 mm x 160 mm, for liner, with brass inserts		1	5,00	3 188,-
1540414	B	Skimmer VA, sání 215 mm x 160 mm, pro fólie, prodloužené hrdlo, s mosaznými zástříčky Skimmer VA, suction 215 mm x 160 mm, for liner, longer extension, with brass inserts		1	6,00	3 704,-
IE016	B	Prodloužení čistící části (vertikální) pro skimmery VA Vertical extension for skimmer VA		1	0,20	257,-
154041001	B	Nerez rámeček pro skimmery VA, sání 215 mm x 160 mm [1540410 a 1540414] Stainless steel frame for skimmers VA, suction 215 mm x 160 mm [1540410 and 1540414]		1	0,50	5 019,-
154041101	B	Nerez rámeček pro skimmery VA, sání 406 mm x 160 mm [1540411] Stainless steel frame for skimmers VA, suction 406 mm x 160 mm [1540411]		1	0,90	4 773,-



1540400



Skimmer VA | Skimmer VA

Skimmer VA Skimmer VA								
1540400	B	Skimmer VA 150 x 150 mm, s clonkou šroubů, pro fólie, připojení 1 1/2"			1	1,00	cena Kč	€
		Skimmer VA 150 x 150 mm, with screws screen, for liner, connection 1 1/2"					1 012,-	

Skimmery Hayward (Kripsol)

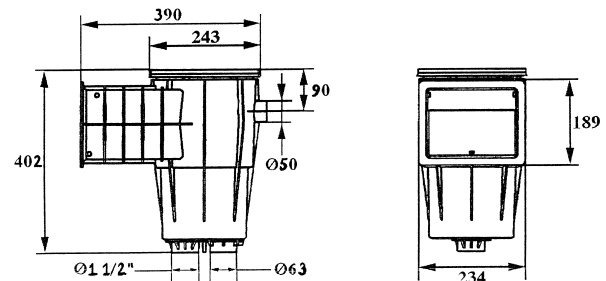
do betonu nebo fólie jsou vyrobeny z bílého vstříkovaného ABS. Tento materiál nepodléhá změnám v důsledku vystavení chemickým ani atmosferickým vlivům. Kulaté víko upevněné na čtvercový rám. Dvířka sání se závěsy upevněny pomocí snadno vyměnitelných osiček z ABS. Vakuový kotouč je součástí.

Hayward (Kripsol) skimmers

for concrete or liner made of white injected ABS. This material cannot be affected by chemical and atmospheric agents. Round lid mounted on a square rim. Skimmer weir hinged with easily replaceable ABS pins. Skim vac included.



1540405

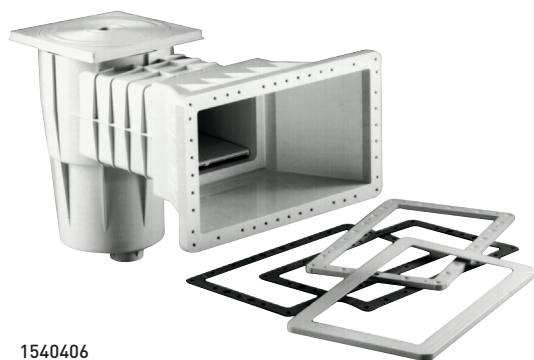


Technická data

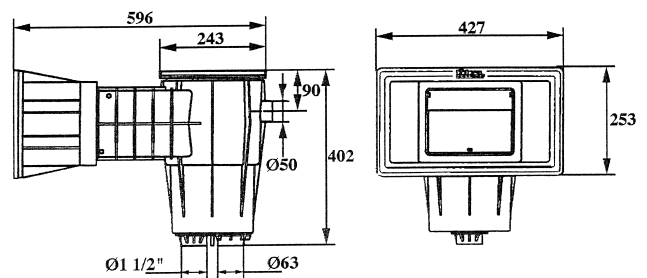
- Napojení: Ø 63 mm, 1 1/2"
- Napojení přepadu: Ø 50 mm
- Napojení dopouštění: ano
- Horizontální prodloužení: ne
- Vertikální prodloužení: ano
- Doporučený průtok: 4–12 m³/h
- Vakuový kotouč: ano
- Samořezné šrouby příruby

Technical data

- Connection: Ø 63 mm, 1 1/2"
- Overflow connection: Ø 50 mm
- Connection of refilling: yes
- Horizontal extension: no
- Vertical extension: yes
- Recomm. flow rate: 4–12 m³/h
- Skim vac: yes
- Self-tapping screw of the flange



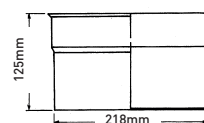
1540406



Vertikální prodloužení pro skimmer Hayward (Kripsol)
Vertical extension for Hayward (Kripsol) skimmers



10404051



Skimmer Hayward (Kripsol) | Skimmer Hayward (Kripsol)

Skimmer Hayward (Kripsol) Skimmer Hayward (Kripsol)								
1540405	B	Skimmer Hayward (Kripsol) sání 200 mm x 180 mm, pro fólie, kompletní s vak. kotoučem			1	3,20	cena Kč	€
		Skimmer Hayward (Kripsol) suction 200 mm x 180 mm, for liner, complete with Skim Vac					2 080,-	
1540406	B	Skimmer Hayward (Kripsol) sání 400 mm x 230 mm, pro fólie, kompletní s vak. kotoučem			1	5,10	cena Kč	€
		Skimmer Hayward (Kripsol) suction 400 mm x 230 mm, for liner, complete with Skim Vac					2 956,-	
10404051	B	Prodloužení čistící části (vertikální) pro skimmery Hayward (Kripsol)			1	0,80	cena Kč	€
		Vertical extension for Hayward (Kripsol) skimmers					219,-	

Superskimmer 17,5 l


15411201

 s mosaznými zástřiky
with brass inserts


bílá

RAL 7004

RAL 7016

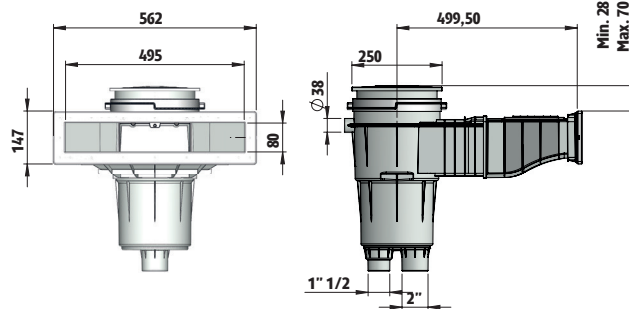
RAL 1015

Superskimmer 17,5 l
Technická data

- Vyroben z plastu ABS odolného proti UV záření
- Mosazné zástřiky
- Čtvercové víko
- Připojení 2"
- Horizontální prodloužení: ne
- Vertikální prodloužení: ne

Technical data

- Made of UV-resistant ABS
- Brass inserts
- Square top cover
- Connection 2"
- Horizontal extension: no
- Vertical extension: no



NEREZ / STAINLESS STEEL 1541120101

Superskimmer 17,5 l | Superskimmer 17,5 l

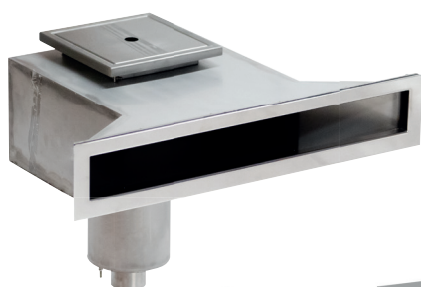
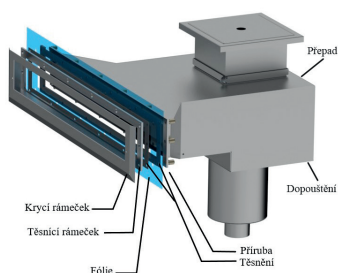
				cena Kč	€		
15411201	B	Superskimmer 17,5 l, pro fólie, s mosaznými zástřiky, široké hrdlo Superskimmer 17,5 l, for liner, with brass inserts, wide throat		1	5,60	3 901,-	
154112114	B	Superskimmer 17,5 l, pro fólie, s mosaznými zástřiky, široké hrdlo, RAL 7004 – sv. šedá Superskimmer 17,5 l, for liner, with brass inserts, wide throat, RAL 7004 – light grey		1	5,60	5 852,-	
154112115	B	Superskimmer 17,5 l, pro fólie, s mosaznými zástřiky, široké hrdlo, RAL 7016 – tm. šedá Superskimmer 17,5 l, for liner, with brass inserts, wide throat, RAL 7016 – dark grey		1	5,60	5 852,-	
154112116	B	Superskimmer 17,5 l, pro fólie, s mosaznými zástřiky, široké hrdlo, RAL 1015 – písková Superskimmer 17,5 l, for liner, with brass inserts, wide throat, RAL 1015 – sand		1	5,60	5 852,-	
1541120101	B	Nerez rámeček pro Superskimmer 17,5 l Stainless steel frame for Superskimmer 17,5 l		1	0,90	7 533,-	

Nerezový skimmer – JUMI

- Celonerezový skimmer AISI 316L
- Široké hrdlo
- Leštěný rámeček

Stainless steel skimmer – JUMI

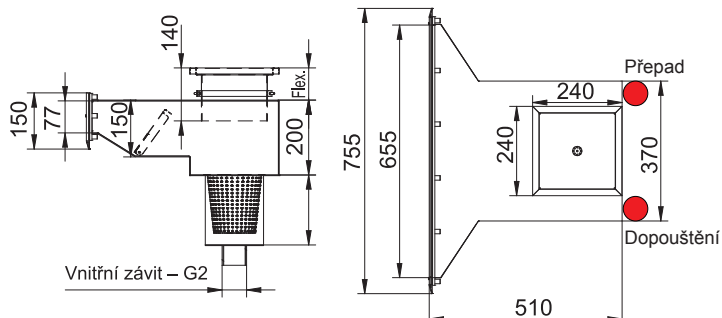
- Stainless steel skimmer AISI 316L
- Wide mouth
- Polished front


 Ilustrační foto
Illustrated photo

Technická data

- Max. doporučený průtok: 15 m³/h
- Horizontální prodloužení: ne
- Vertikální prodloužení: ne
- Přepad: Ano
- Dopouštění: Ano

Technical data

- Max. flow capacity: 15 m³/h
- Horizontal extension: no
- Vertical extension: no
- Overflow: Ano
- Refilling: Ano


Nerezový skimmer – JUMI | Stainless steel skimmer – JUMI

				cena Kč	€		
1542200	B	Skimmer JUMI, pro fóliové bazény – nerez, široké hrdlo Skimmer JUMI, for liner pools – stainless steel, wide mouth		1	24	42 911,-	

Skimmery Hayward

jsou vyrobeny z bílého ABS. Výšku je možno nastavit vertikálním prodloužením. Vakuový kotouč není součástí.



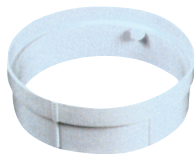

HSP1085



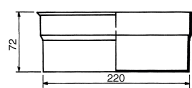
HSP1084



HSP1106

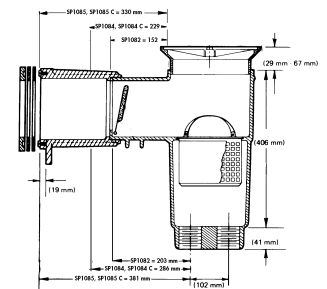
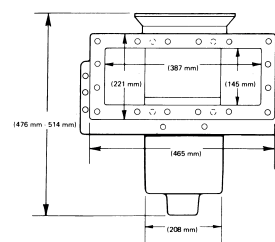
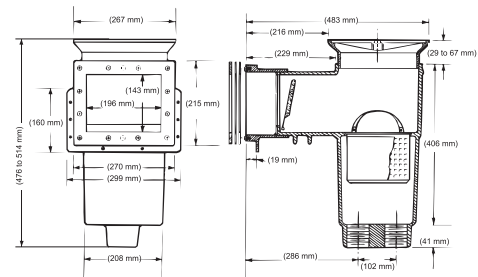


HSP1084P1



Hayward skimmers

for concrete or liner made of white injected ABS. The skimmer height can be extended with vertical extensions. Skim Vac not included.









Technická data

- Napojení: Ø 63 mm, 2"
- Napojení přepadu: Ø 32 mm
- Napojení dopouštění: ano
- Horizontální prodloužení: ne
- Vertikální prodloužení: ano
- Doporučený průtok: 4–12 m³/h
- Samořezné šrouby příruby

Technical data

- Connection: Ø 63 mm, 2"
- Overflow connection: Ø 32 mm
- Connection of refilling: yes
- Horizontal extension: no
- Vertical extension: yes
- Recom. flow rate: 4–12 m³/h
- Self-tapping screws of the flange

Skimmer Hayward Skimmer Hayward					cena Kč	€
HSP1084	B	Skimmer Hayward, sání 200 mm x 150 mm, pro fólie, bez vakuového kotouče Skimmer Hayward, suction 200 mm x 150 mm, for liner, without Skim Vac		1	6,00	6 636,-
HSP1085	B	Skimmer Hayward, sání 400 mm x 200 mm, pro fólie, bez vakuového kotouče Skimmer Hayward, suction 400 mm x 200 mm, for liner, without Skim Vac		1	6,00	7 698,-
HSP1106	B	Vakuový kotouč Skim Vac Hayward – pro napojení vysavačové hadice Skim Vac Hayward – to connect vacuum cleaner hose		1	0,15	889,-
HSP1084P1	B	Prodloužení čistící části skimmeru Hayward 400 mm x 200 mm Vertical extension for skimmer Hayward 400 mm x 200 mm		1	0,20	664,-

Filtrační punčocha je vhodná pro všechny druhy košíčků do skimmerů.



Large nylon filtration sack can be used in all skimmer baskets.



Filtrační punčocha Large nylon filter					cena Kč	€
698001	C	Filtrační punčocha do košíčku skimmerů 5 ks/bal. Large nylon filter sock for Skimmer basket 5 pcs		100	0,05	231,-

Skimmery Premium

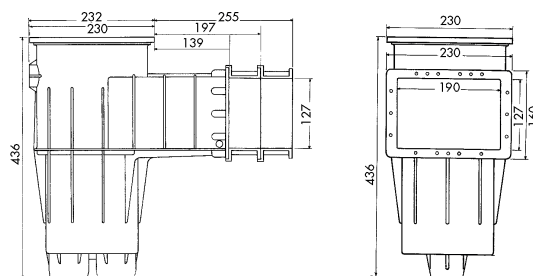
jsou vyrobeny z bílého ABS. Výšku je možno nastavit vertikálním prodloužením. U typu 1543111 je možno prodloužit délku sání horizontálním prodloužením. **Vakuový kotouč není součástí.**



1543111

Skimmers Premium

for concrete or liner made of white injected ABS. Height can be adjusted by means of vertical extension. On type 1543111 the height can be extended with vertical extensions. **Skim Vac not included.**


Technická data

- Napojení: Ø 63 mm, 2"
- Napojení přepadu: Ø 32 mm
- Napojení dopouštění: ano
- Horizontální prodloužení: ano
- Vertikální prodloužení: ano
- Doporučený průtok: 4–12 m³/h
- Samořezné šrouby příruby

Technical data

- Connection: Ø 63 mm, 2"
- Overflow connection: Ø 32 mm
- Connection of refilling: yes
- Horizontal extension: yes
- Vertical extension: yes
- Recom. flow rate: 4–12 m³/h
- Self-tapping screw of the flange

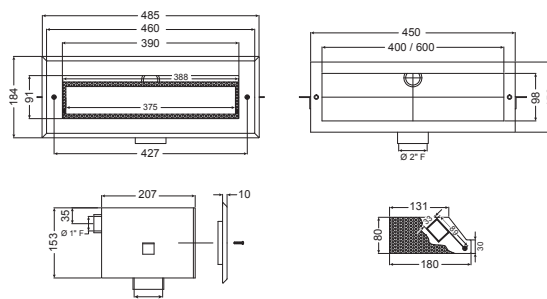
Skimmer Premium Skimmer Premium					cena Kč	€	
1543111	B	Skimmer Premium sání 200 mm x 150 mm, pro fólii, bez vakuového kotouče Skimmer Premium suction 200 mm x 150 mm, for liner, without Skim Vac		1	3,20	3 185,-	
1043190	B	Vakuový kotouč Skim Vac Premium – pro napojení vysavačové hadice Skim Vac Premium – to connect vacuum cleaner hose		1	0,20	398,-	
1040405012	B	Prodloužení čistící části 3195 (vertikální) pro skimmery Premium, Design Vertical extension 3195 for Premium, Design skimmers		1	0,40	385,-	
1040405011	B	Prodloužení vtokové části SK16001VE (horizontální) pro skimmer Premium 200 x 150 mm Horizontal neck extension SK1600VE for Premium skimmer 200 x 150 mm		1	0,20	631,-	

Nerezový skimmer

- Bez horního víka
- Nerezová ocel AISI316L
- Varianty pro fóliové i betonové bazény
- Vkládací nerezový koš součástí rámečku
- Průtok: 12 m³/h
- Připojení: 2" Int.


Stainless steel skimmer

- Without top cover
- Stainless steel AISI316L
- Variants for liner and concrete pools
- Insert stainless steel basket included in the frame
- Flow rate: 12 m³/h
- Connections: 2" Int.



Nerezový skimmer Stainless steel skimmer					cena Kč	€	
15419123	B	Nerezový skimmer – 400 mm pro fóliové bazény Stainless steel skimmer – 400 mm for liner pools		1	10,0	25 135,-	
15419122	B	Nerezový skimmer – 400 mm pro betonové bazény Stainless steel skimmer – 400 mm for concrete pools		1	10,0	22 490,-	
15419125	B	Nerezový skimmer – 600 mm pro fóliové bazény Stainless steel skimmer – 600 mm for liner pools		1	10,0	27 779,-	
15419124	B	Nerezový skimmer – 600 mm pro betonové bazény Stainless steel skimmer – 600 mm for concrete pools		1	10,0	25 135,-	

Elektronické hlídání hladiny

Elektronické automatické hlídání hladiny pro dopouštění vody se sondami + elektromagnetické ventily 1/2", 3/4", 1".
Možno nainstalovat do skimmeru.



201524020

Electronic water level controller

Electronic automatic control of water level for refilling system with probes + electromagnetic valves 1/2", 3/4", 1".
Can be installed into the skimmer.



201524122

Elektronické hlídání hladiny | Electronic water level controller

					cena Kč	€	
201524021	B	Elektronické automatické hlídání hladiny v rozvaděči + 3x sonda Electronic automatic water level controller in junction box + 3x probe			1	0,80	3 849,-
201524020	B	Elektronické automatické hlídání hladiny + 3x sonda (modul na DIN lištu) Electronic automatic water level controller + 3x probe (module for DIN ledge)			1	0,35	2 885,-
201524122	B	Elektromagnetický ventil 1/2", (230 V) Electromagnetic valve 1/2", (230 V)			1	0,45	3 777,-
201524123	B	Elektromagnetický ventil 3/4", (230 V) Electromagnetic valve 3/4", (230 V)			1	0,85	5 345,-
201524124	B	Elektromagnetický ventil 1", (230 V) Electromagnetic valve 1", (230 V)			1	1,20	5 840,-

Hlídání hladiny v akumulčních jímkách

Zařízení je vybaveno sedmi hladinovými čidly, která hlídají havarijní minimální hladinu, ovládá dopouštění vody od nastavené minimální hladiny do nastavené výšky a hlídá maximální hladinu.

Water level control in balance tanks

This equipment contains 7 sensors for management of minimum, optimal and maximum water levels. Controls water filling to a preset level, monitors maximum water level.



201524023



201524022

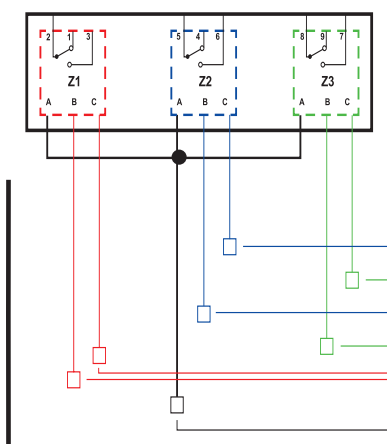


Schéma hlídání tří hladin v akumulční nádrži

Z1 Minimální hladina

Z2 Chod čerpadla filtrace

Z3 Dopouštění vody

Minimum level

Operation of filtration pump

Water refilling

K připojení sond použijte vodič CYA 1,5 mm

Use a CYA 1,5 mm conductor for sensor connection

Hladina vody pro sepnutí čerpadla filtrace

Water level – filtration pump ON

Hladina vody pro vypnutí dopouštění vody

Water level – water filling OFF

Hladina vody pro vypnutí čerpadla filtrace

Water level – filtration pump OFF

Hladina vody pro sepnutí dopouštění vody

Water level – water filling ON

2x havarijní hladina vody v nádrži

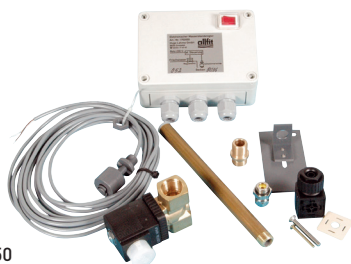
2x Emergency water level in a tank

Referenční sonda (musí být stále pod vodou)

Reference sensor (must be submerged in water all the time)

Elektronické hlídání hladiny | Electronic water level control

					cena Kč	€	
201524022	B	Elektronické hlídání hladiny v akumulční jímce + 7x sonda – automatika v rozvaděči Balance tank electronic water level control – 7 sensors – wall box			1	1,40	8 762,-
201524023	B	Elektronické hlídání hladiny v akumulční jímce + 7x sonda, modul na DIN lištu Balance tank electronic water level control – 7 sensors – module for DIN rail			1	0,65	6 397,-
201524019	B	Samostatná sonda pro určení hladiny Water level sensor – separate			1	0,03	345,-



HL1702050



Hlídní hladiny Hugo Lahme Water level control Hugo Lahme						cena Kč	€
HL1702050	D	Elektronické dopouštění vody – s el. mag. ventilem pro skimmer 1262020 Electric water level controller – with electromagnetic valve for skimmer 1262020		1	0,30	18 027,-	

Mini – hladinový ventil

Mechanický regulátor vodní hladiny je vhodný zejména pro použití do skimmerů a to především do skimmerů MTS V20 a VS30, nebo do nádrží s kapalinou. Je vybaven nastavitelným plovákem.

- Napojení 1/2" ext. nebo 20 mm



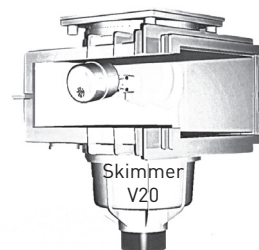
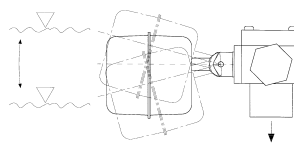
2021



Mini – water level valve

Water level controller is particularly suitable to use in skimmers – especially skimmers MTS V20 and VS30 or in tanks with fluid. The controller is equipped with an adjustable float.

- Connection 1/2" ext. or 20 mm



Mini – hladinový ventil Mini – water level valve						cena Kč	€
2021	B	Mini – hladinový ventil – R 1/2" Mini – water level valve – R 1/2"		30	0,15	1 710,-	

Dopouštění vody

v jímcě spojené s hladinou vody – plovákový dopouštěcí systém. Nejlepší systém a způsob jak udržovat optimální hladinu vody v bazénu, protože regulátor automaticky doplní vodu a tím srovná ztráty, které vzniknou při filtrování, odpařování atd.

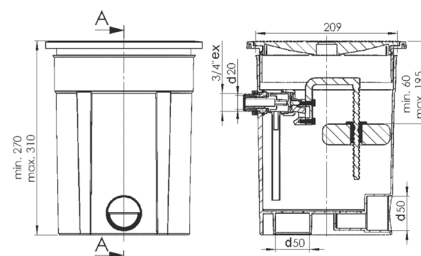
- Napojení 50 mm
- Připojení dopouštění 3/8" ext.



2015240



2015862



Water level controller

In-tank floater refilling system. The best system to maintain the optimal water level and replace water losses due to filter washing, evaporation, etc.

- Connection 50 mm
- Connection of water refilling 3/8" ext.

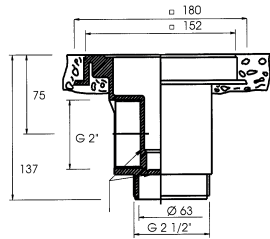
Dopouštění vody Water level controller						cena Kč	€
2015240	B	Dopouštění vody v jímcě spojené s hladinou vody Water level controller, combined water level and pool water control in the tank		1	6,00	1 669,-	
2015862	B	Dopouštění vody v jímcě spojené s hladinou vody – nastavitelné Water level controller, combined water level and pool water control in the tank – adjustable		1	0,25	2 108,-	

Podlahové výpusti

Veškeré dnové výpusti jsou vyrobeny z ABS a liší se designem krytu, který je z nerez. ocel. plechu. Dnové výpusti se dělí dle typu, pro betonové nebo fóliové, popř. jiné bazény. Připojení: R 2" x 2 1/2", 63 mm připojení lepením. Směr odtoku je 90° a 180°.



4314

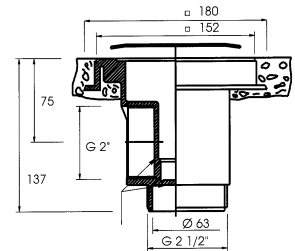


Main drains

All types of main drains are made of ABS and vary with casing design. The casing material is a stainless steel sheet. Main drains are available for concrete, liner or other pools. Connection with glue: R 2" x 2 1/2", 63 mm. Outflow in 90° and 180°.

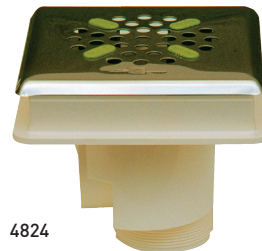
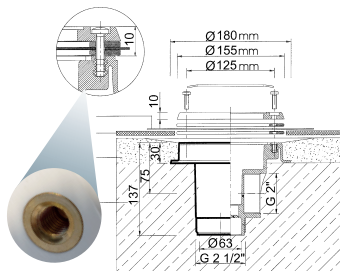


4324



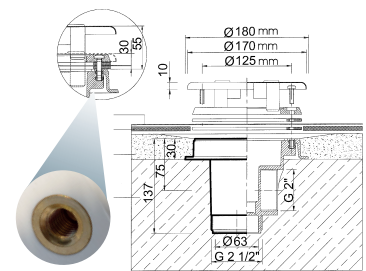
4814

s mosaznými zástřiký
with brass inserts



4824

s mosaznými zástřiký
with brass inserts



Podlahová výpust | Main drain

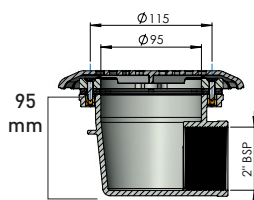
					cena Kč	€
4314	B	Podlahová výpust ABS, nerez mřížka AISI 316 – pro betonové bazény, napojení 2" int. Main drain ABS, stainless grating AISI 316 – for concrete pools, connection 2" int.		12	0,70	1 839,-
4324	B	Podlahová výpust ABS, nerez kryt čtvercový AISI 316 – pro betonové bazény, napojení 2" int. Main drain ABS, stainless square shape casing AISI 316 – for concrete pools, connection 2" int.		12	0,95	2 634,-
4814	B	Podlahová výpust ABS, nerez mřížka AISI 316 – pro fóliové bazény, napojení 2" int. Main drain ABS, stainless grating AISI 316 – for liner pools, connection 2" int.		12	0,94	2 765,-
4824	B	Podlahová výpust ABS, nerez kryt čtvercový AISI 316 – pro fóliové bazény, napojení 2" int. Main drain ABS, stainless square shape casing AISI 316 – for liner pools, connection 2" int.		12	1,20	3 763,-

Podlahová výpust VAMILA

- Mřížka nerez AISI 316
- Tělo ABS
- Maximální průtok: 11 m³/h

Main drain VAMILA

- Grating stainless steel AISI 316
- Body ABS
- Maximum flow rate: 11 m³/h



4827814 s mosaznými zástřiký
4827814 with brass inserts



4827814



4800273



4800275

Podlahová výpust VAMILA NEREZ | Main drain stainless steel VAMILA

					cena Kč	€
4827814	B	Podlahová výpust VA, pro fólii, mosazné zástřiký M6, napojení 2" int., malá Main drain VA, for liner pools, brass inserts M6, connection 2" int., small		1	0,20	980,-
4800273	B	Podlahová výpust VAMILA nerez, napojení 2", mosazné zástřiký Main drain VAMILA stainless steel, connection 2", with brass inserts		1	1,20	3 432,-
4800275	B	Podlahová výpust VAMILA nerez, napojení 2", mosazné zástřiký – jemná mřížka Main drain VAMILA stainless steel, connection 2", with brass inserts – fine grating		1	1,20	4 203,-

Podlahová výpust VA

- Mřížka nerez AISI 316
- Tělo ABS
- Maximální průtok: 13 m³/h



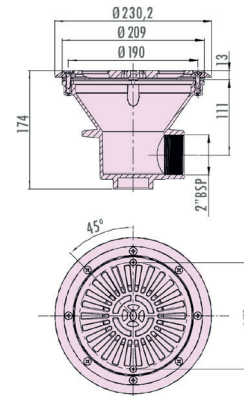
AISI 316
STAINLESS STEEL
NEREZ



- bílá
- RAL 7004
- RAL 7016
- RAL 1015

4800271 s mosaznými zástrčky
4800271 with brass inserts

VAGNER
POOL

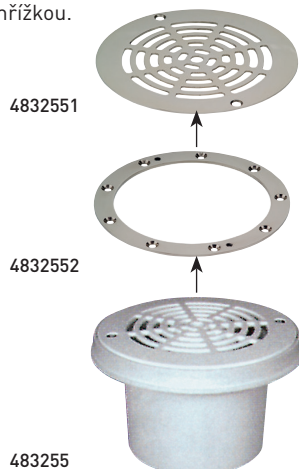


Podlahová výpust VA | Main drain VA

						cena Kč	€
4800271	B	Podlahová výpust VA, pro fólii, mosazné zástrčky M6 , napojení 2" int. Main drain VA, for liner pools, brass inserts M6 , connection 2" int.		4	0,60	1 243,-	
4800276	B	Podlahová výpust VA nerez, pro fólii, mosazné zástrčky M6 , napojení 2" int. Main drain VA stainless steel, for liner pools, brass inserts M6 , connection 2" int.		4	1,25	4 645,-	
48002711	B	Mřížka nerez pro podlahovou výpust VA nerez Stainless steel grating for main drain VA stainless steel		1	0,35	2 125,-	
48002712	B	Příruba nerez pro podlahovou výpust VA nerez Stainless steel flange for main drain VA stainless steel		1	0,30	1 237,-	
48002714	B	Podlahová výpust VA, pro fólii, mosazné zástrčky M6 , napojení 2" int. – světle šedá Main drain VA, for liner pools, brass inserts M6 , connection 2" int. – light grey		4	0,60	1 367,-	
48002715	B	Podlahová výpust VA, pro fólii, mosazné zástrčky M6 , napojení 2" int. – tmavě šedá Main drain VA, for liner pools, brass inserts M6 , connection 2" int. – dark grey		4	0,60	1 367,-	
48002716	B	Podlahová výpust VA, pro fólii, mosazné zástrčky M6 , napojení 2" int. – písková Main drain VA, for liner pools, brass inserts M6 , connection 2" int. – sand		4	0,60	1 367,-	

Podlahová výpust Hayward

Podlahovou výpust Hayward je možno dovybavit nerezovou přírubou a nerezovou mřížkou.

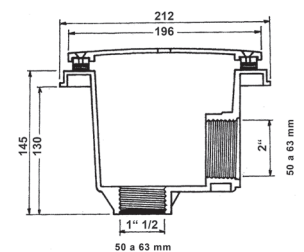


Main drain Hayward

The main drain Hayward can be equipped with stainless steel flange and grating.



AISI 316
STAINLESS STEEL
NEREZ



Podlahová výpust Hayward | Main drain Hayward

						cena Kč	€
483255	B	Podlahová výpust pro fólii, napojení lepením 50/63 mm, sání 5–15 m ³ /h Main drain for liner pools, adhesive connection 50/63 mm, suction 5–15 m ³ /h		1	0,60	1 264,-	
483256	B	Podlahová výpust pro fólii, nerez, napojení lepením 50/63 mm, sání 5–15 m ³ /h Main drain for liner pools, stainless steel, connection with glue 50/63 mm, suction 5–15 m ³ /h		1	1,25	4 047,-	
4832551	B	Mřížka nerez pro podlahovou výpust Hayward 483255 Stainless steel grating for main drain Hayward 483255		1	0,35	1 415,-	
4832552	B	Příruba nerez pro podlahovou výpust Hayward 483255 Stainless steel flange for main drain Hayward 483255		1	0,30	1 178,-	

Podlahová výpust – kulatá

- Vyrobeno z nerezové oceli AISI316
- Rozměr: Ø 215 mm
- Napojení: 2" Int.



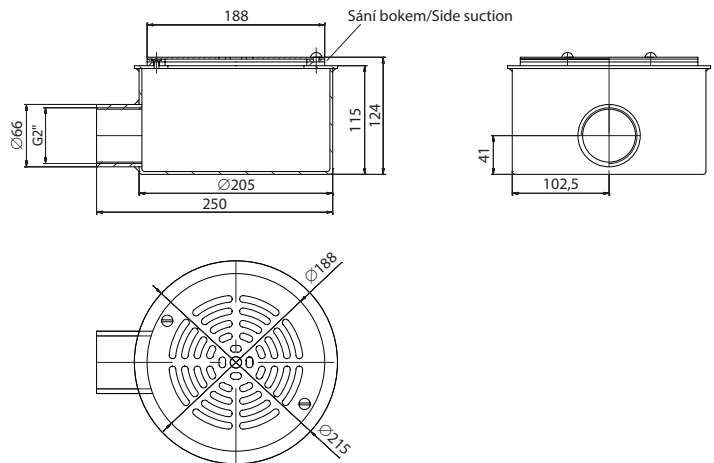
480011

AISI 316
STAINLESS STEEL
NEREZ



Main drain – round

- Made of stainless steel AISI316
- Dimensions: Ø 215 mm
- Connection: 2" Int.



Podlahová výpust nerez | Main drain stainless steel

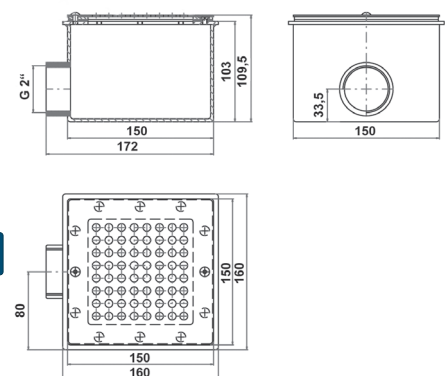
480011	B	Podlahová výpust nerez kulatá s přírubou pro fólii, napojení 2" int. Main drain stainless steel round with flange for liner, connection 2" int.			1	2,50	10 565,-	€
430011	B	Podlahová výpust nerez kulatá do betonu, napojení 2" int. Main drain stainless steel round for concrete, connection 2" int.			1	2,50	10 566,-	

Podlahová výpust – čtvercová

- Vyrobeno z nerezové oceli AISI316
- Rozměr: 160 x 160 mm
- Napojení: 2" Int.

480010
430010

AISI 316
STAINLESS STEEL
NEREZ

480030
430030

Main drain – square

- Made of stainless steel AISI316
- Dimensions: 160 x 160 mm
- Connection: 2" Int.

Podlahová výpust nerez | Main drain stainless steel

480010	B	Podlahová výpust nerez čtvercová s přírubou pro fólii, napojení 2" int. Main drain stainless steel square with flange for liner, connection 2" int.			1	1,85	7 678,-	€
430010	B	Podlahová výpust nerez čtvercová do betonu, napojení 2" int. Main drain stainless steel square for concrete, connection 2" int.			1	1,85	6 227,-	
480030	B	Podlahová výpust nerez čtvercová s přírubou pro fólii, napojení 2" int. – jemná mřížka Main drain stainless steel square with flange for liner, connection 2" int. – fine grate			1	1,85	7 495,-	
430030	B	Podlahová výpust nerez čtvercová do betonu, napojení 2" int. – jemná mřížka Main drain stainless steel square for concrete, connection 2" int. – fine grate			1	1,85	6 022,-	



3102711

Sání VAMILA - nerez

Suction VAMILA st. steel

Sání Suction					cena Kč	€
3102711	B	Sání VAMILA nerez, pro atrakce VAMILA suction, for attractions		1	5,00	10 177,-



33330

Sání

- Vyrobeno z bílého plastu ABS
- Ø mřížky 162 mm
- Napojení lepením Ø 63 mm nebo závitem 2½" ext.
- Včetně příruby a dvou těsnění
- Doporučená instalace dvou kusů
- Kapacita průtoku 35 m³/h

Suction

- Made of white ABS
- Ø of the grating - 162 mm
- Connection with glue Ø 63 mm or thread 2½" ext.
- Includes flange and 2 seals
- Use of 2 pieces advised
- Flow capacity 35 m³/h

Sání Suction					cena Kč	€
33330	B	Sání pro 35 m³/h, s přírubou pro fólii, napojení 63/2½" ext. Suction of 35 m³/h, with flange for liner, connection 63/2½" ext.		2	1,50	930,-



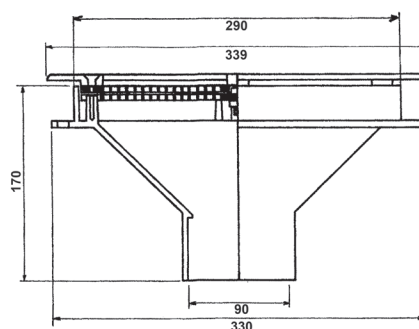
33303

Sání

Sání pro 40 m³/h s přírubou pro fólii napojením lepením 90 mm.

Suction

Suction 40 m³/h with liner flange, connection 90 mm.



Sání Suction					cena Kč	€
33303	B	Sání pro 40 m³/h, s přírubou pro fólii, napojení lepením 90 mm Suction of 40 m³/h, with flange for a liner, connection with glue 90 mm		1	2,50	7 590,-



33320

Sání pro přelivové žlábký

- Vyrobeno z bílého plastu ABS
- Rozměr 142 mm x 69 mm
- Obdélníkový rošt připevněn nerezovými šrouby
- Napojení lepením Ø 63 mm
- Kapacita průtoku 9 m³/h

Suction for overflow channel

- Made of white ABS
- Dimensions 142 mm x 69 mm
- Rectangle grating fixed with stainless steel screws
- Connection with glue Ø 63 mm
- Flow capacity 9 m³/h

Sání pro přelivové žlábký Suction for overflow channel					cena Kč	€
33320	B	Sání pro přelivové žlábký, napojení lepením 63 mm Suction for overflow channel, connection with glue 63 mm		1	0,20	239,-



313194



313196

AISI 316
 STAINLESS STEEL
 N E R E Z

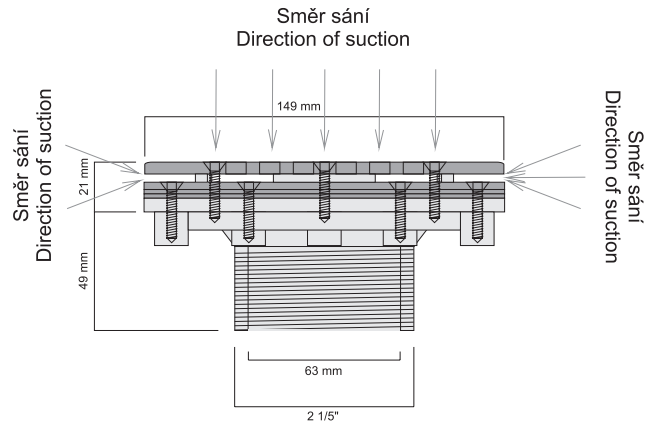
VAGNER
 POOL

Sání VAMILA NEREZ

- Mřížka je vyrobena z nerezové oceli AISI 316, tělo ABS
- Napojení Ø 63 mm int./2½" ext.

Suction ST. STEEL VAMILA

- AISI 316 grating, ABS body
- Connection with glue Ø 63 mm int./2½" ext.



Sání VAMILA nerez | Suction stainless steel VAMILA

fólie liner	beton concrete							cena Kč	cena Kč	€
313194	313195	B	Sání VAMILA nerez, 30 m ³ /h Suction VAMILA st. steel, 30 m ³ /h			1	1,15	0,95	3 052,-	2 294,-
313196	313197	B	Sání VAMILA nerez, napojení Ø 63 mm int./2½" ext., 30 m ³ /h – jemná mřížka Suction VAMILA st. steel, connection glue Ø 63 mm int./2½" ext., 30 m ³ /h – fine grate			1	0,30	0,95	3 823,-	3 065,-



4211



4218

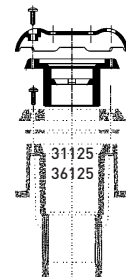
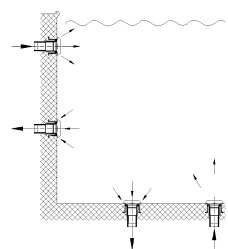
AISI 316
 STAINLESS STEEL
 N E R E Z

Sání Uni-set

- Slouží pro nasávání vody např. protiproudou, vodních atrakcí atd.
- Kapacita průtoku 3,6 m³/h

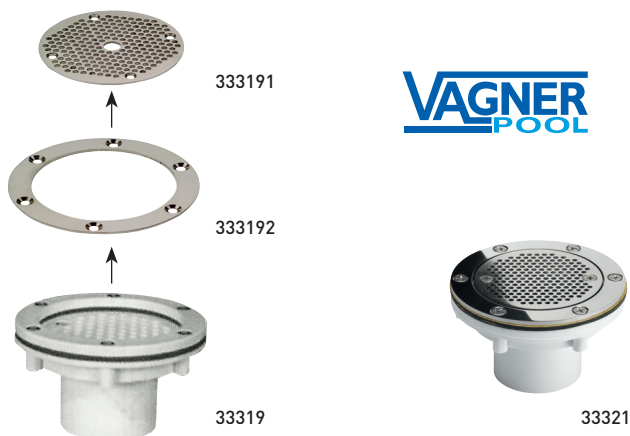
Suction Uni-set

- Suction for counter-currents, water attractions etc.
- Flow capacity 3,6 m³/h


MTS
 SCHWIMMBADTECHNIK
 VOM GLUTEN
 DAS BESTE

Sání Uni-set | Suction Uni-set

								cena Kč	€
4211	B	Sání Uni-set 2" x 50 mm ABS Suction Uni-set 2" x 50 mm ABS		50	0,17			1 005,-	
4218	B	Sání Uni-set 2" x 50 mm nerez Suction Uni-set 2" x 50 mm stainless steel		50	0,21			1 849,-	

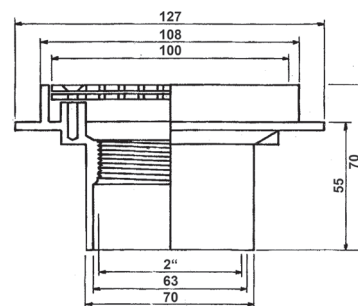


Sání Cofies

Sání pro 10 m³/h je možno dovybavit nerezovou přírubou a nerezovou mřížkou.

Suction Cofies

10 m³/h suction can be equipped with stainless steel flange and grate.



Sání Suction								
33319	B	Sání pro 10 m ³ /h, s přírubou pro fólii, napojení lepením 63 mm Suction of 10 m ³ /h, with flange for liner, connection 63 mm for to glue			40	0,30	1 075,-	€
33321	B	Sání pro 10 m ³ /h, s přírubou pro fólii, nerez, napojení lepením 63 mm Suction of 10 m ³ /h, with flange for liner, stainless steel, connection 63 mm for to glue			40	0,60	3 286,-	
333191	B	Mřížka nerez pro sání 33319 Stainless steel grate for suction 33319			1	0,10	1 127,-	
333192	B	Příruba nerez pro sání 33319 Stainless steel flange for suction 33319			1	0,20	868,-	

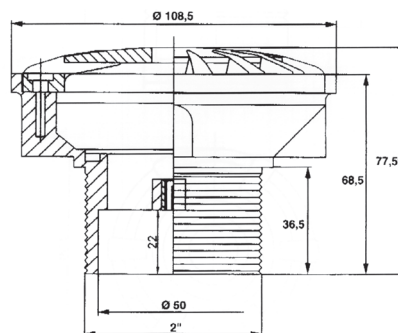


Podlahová tryska

- Tělo vyrobeno z bílého plastu ABS
- Nastavitelný průtok 0-100 %
- Určeno pro instalaci do dna bazénu
- Model pro fólii včetně příruby a dvou těsnění
- Kapacita průtoku 14 m³/h
- Možno dovybavit přírubou a mřížkou z nerez

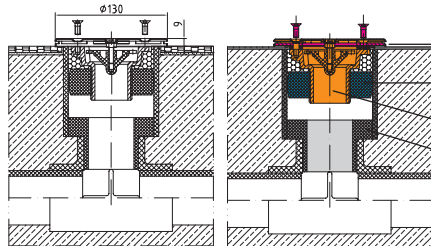
Bottom closing nozzle

- Body made of white ABS
- Adjustable flow rate 0-100 %
- Installation to the bottom of the pool
- Model designed for liner pools includes a flange and two seals
- Flow capacity 14 m³/h
- Can be equipped with flange and stainless steel grate



Podlahová tryska Bottom closing nozzle								
313190	B	Podlahová tryska 14 m ³ /h, pro beton, napojení lepením 50 mm nebo 2" ext. Bottom nozzle 14 m ³ /h closing - for concrete, connect with glue 50 mm or 2" ext.			24	0,20	319,-	€
313191	B	Podlahová tryska 14 m ³ /h, pro fólii, napojení lepením 50 mm nebo 2" ext. Bottom nozzle 14 m ³ /h closing - for liner, connect with glue 50 mm or 2" ext.			24	0,30	614,-	
313192	B	Podlahová tryska 14 m ³ /h, pro beton, nerez, napojení lepením 50 mm nebo 2" ext. Bottom nozzle 14 m ³ /h closing - for concrete, st. steel, connect with glue 50 mm or 2" ext.			24	0,50	1 176,-	
313193	B	Podlahová tryska 14 m ³ /h, pro fólii, nerez, napojení lepením 50 mm nebo 2" ext. Bottom nozzle 14 m ³ /h closing - for liner, st. steel, connect with glue 50 mm or 2" ext.			24	0,60	2 719,-	
3131901	B	Mřížka nerez pro podlahovou trysku 313191 Stainless steel grate for Bottom closing nozzle 313191			1	0,10	1 132,-	
3131911	B	Příruba nerez pro podlahovou trysku 313191 Stainless steel flange for Bottom closing nozzle 313191			1	0,20	758,-	
3131902	B	Mřížka nerez pro podlahovou trysku 313190 Stainless steel grate for Bottom closing nozzle 313190			1	0,15	733,-	

HL3860020



HL3862050

HL3860350

HL3860020

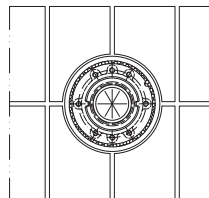
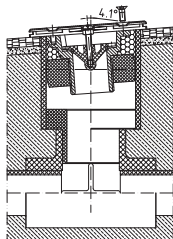
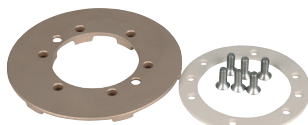
HL3860150



HL3860150

AllFit
a brand of Hugo Lahme GmbH
HUGO LAHME
GmbH

HL3862050



HL3860350

Usazovací díl – pomůže
vyrovnat nepřesnosti
osazeného potrubí
v betonu

Angle Adapter – allows
nozzle fitting on angled
piping

Podlahová tryska Bottom closing nozzle					cena Kč	€
HL3860020	D	Podlahová tryska – závit 1½" ext., regulovatelný a uzavíratelný kryt Bottom closing nozzle – thread 1½" ext., adjustable and closeable covering		1	0,9	3 878,-
HL3860150	A	Spodní přípojovací díl – napojení Ø 63 mm ext. Bottom connecting part – connection Ø 63 mm ext.		1	1,9	1 120,-
HL3860350	D	Usazovací díl – napojení 1½" int. Settle part – connection 1½" int.		1	1,0	1 605,-
HL3862050	D	Přírubová sada k podlahové trysce pro fóliové bazény Flange set for bottom closing nozzle		1	0,2	1 443,-



HL2005020



HL2015020



HL2030050

Podlahová výpust Bottom outlet					cena Kč	€
HL2005020	D	Podlahová výpust, napojení 2" int., protiviřivý kryt Ø 168 mm Bottom outlet, connection 2" int., antiwhirl covering Ø 168 mm		1	1,1	4 009,-
HL2015020	D	Podlahová výpust, napojení 2" int. 90°, protiviřivý kryt Ø 168 mm Bottom outlet, connection 2" int. 90°, antiwhirl covering Ø 168 mm		1	3,6	4 934,-
HL2030050	D	Přírubová sada k podlahové výpusti pro fóliové bazény Flange set for bottom outlet for liner pools		1	0,3	1 390,-

AllFit
a brand of Hugo Lahme GmbH
HUGO LAHME
GmbH



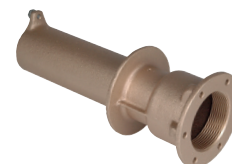
HL3022050



HL3001050



HL3942000

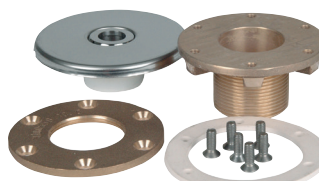


HL3021050

Průchod stěnou Poolwall conduit					cena Kč	€
HL3022050	D	Průchod stěnou pro keramické a fóliové bazény – 2" x 1½", délka 100 mm Poolwall conduit for ceramic and liner pools – 2" x 1½", length 100 mm		1	0,6	2 619,-
HL3001050	D	Průchod stěnou pro keramické a fóliové bazény – 2" x 2", délka 240 mm Poolwall conduit for ceramic and liner pools – 2" x 2", length 240 mm		1	0,7	3 707,-
HL3021050	D	Průchod stěnou pro keramické a fóliové bazény – 2" x 1½", délka 240 mm Poolwall conduit for ceramic and liner pools – 2" x 1½", length 240 mm		1	2,0	3 473,-
HL3942000	D	Přírubová sada k sání pro fóliové bazény (s použitím průchodu stěnou) Flange set for suction for liner pools (using poolwall conduit)		1	0,1	1 360,-



HL3800000



HL3103420



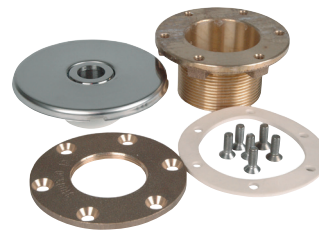
HL3101420



HL3782420



HL3102020



HL3104420

Vtoková tryska Inlet nozzle					cena Kč	€	
HL3100420	D	Vtoková tryska Ø 18 mm – závit 1½" ext., délka 40 mm Inlet nozzle Ø 18 mm – thread 1½" ext., length 40 mm		1	0,5	2 247,-	
HL3101420	D	Vtoková tryska Ø 18 mm – závit 2" ext., délka 40 mm Inlet nozzle Ø 18 mm – thread 2" ext., length 40 mm		1	0,6	2 745,-	
HL3800000	D	Vtoková tryska plochá – závit 2" ext., délka 40 mm Inlet nozzle flat – thread 2" ext., length 40 mm		1	0,4	3 371,-	
HL3780420	D	Vtoková mušle – závit 1½" ext., délka 40 mm Inlet shell – thread 1½" ext., length 40 mm		1	0,2	2 408,-	
HL3782420	D	Vtoková mušle – závit 2" ext., délka 40 mm Inlet shell – thread 2" ext., length 40 mm		1	0,5	2 617,-	
HL3102020	D	Vtoková tryska Ø 18 mm s přírubou pro fóliové bazény Inlet nozzle Ø 18 mm with flange for liner pools		1	0,4	2 370,-	
HL3103420	D	Vtoková tryska Ø 18 mm – závit 1½" ext., délka 40 mm s přírubou pro fóliové bazény Inlet nozzle Ø 18 mm – thread 1½" ext., length 40 mm with flange for liner pools		1	0,3	3 244,-	
HL3104420	D	Vtoková tryska Ø 18 mm – závit 2" ext., délka 40 mm s přírubou pro fóliové bazény Inlet nozzle Ø 18 mm – thread 2" ext., length 40 mm with flange for liner pools		1	0,3	3 901,-	



HL3915020



HL3920000



HL3945020

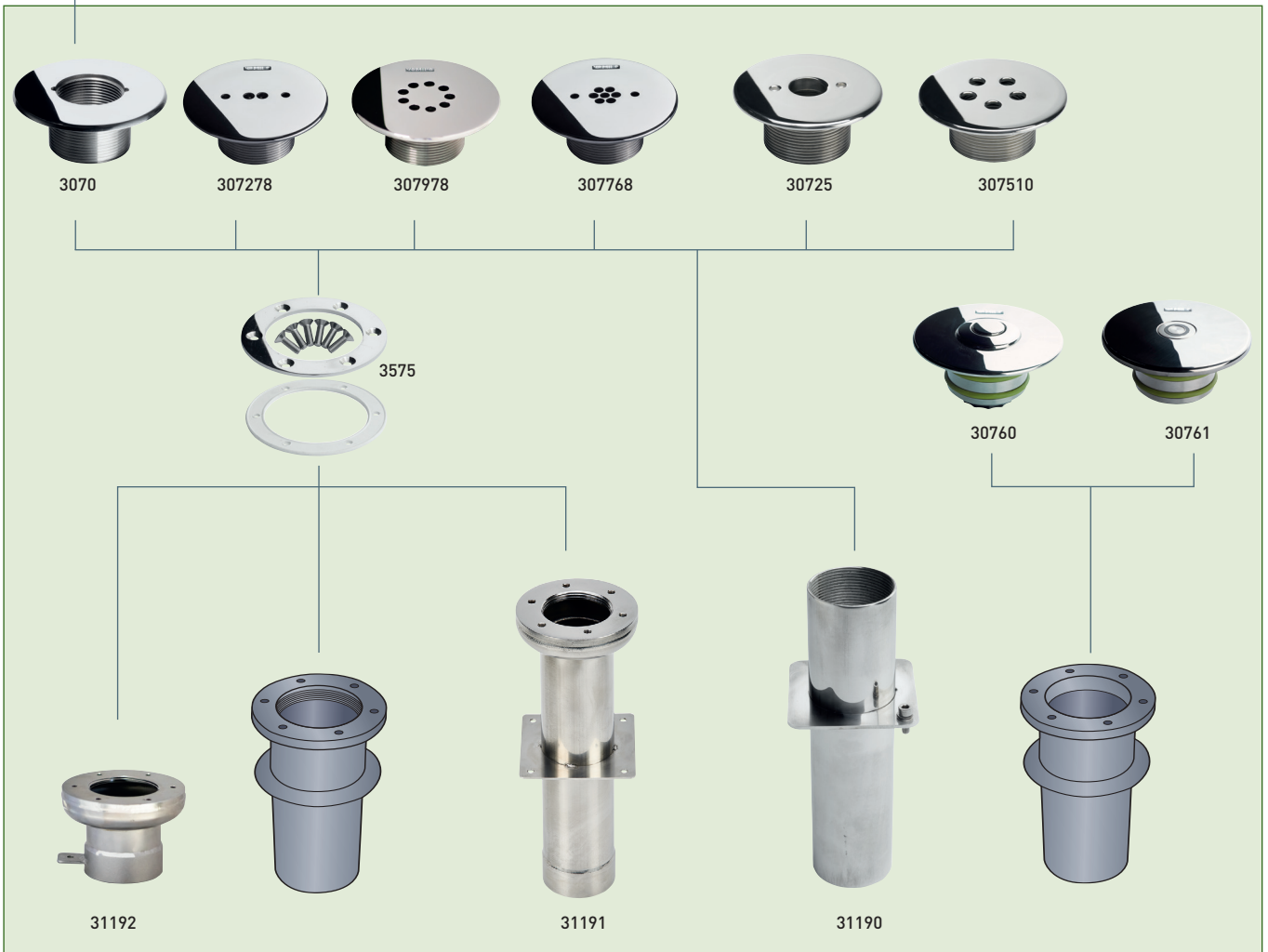
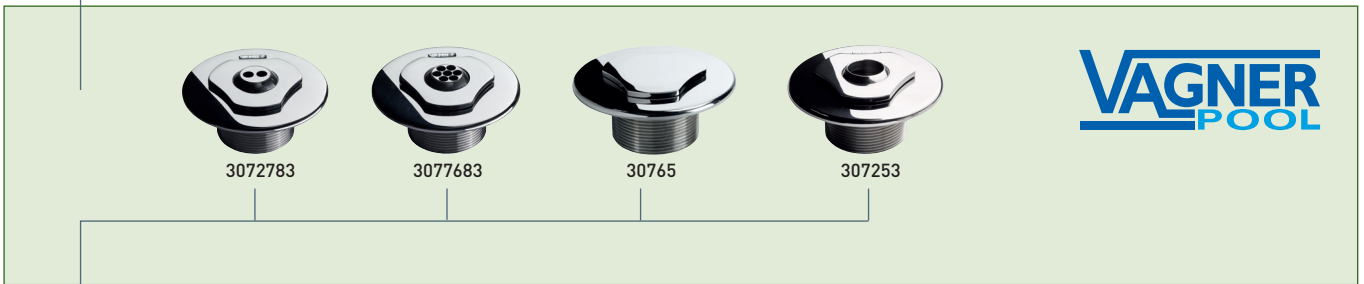
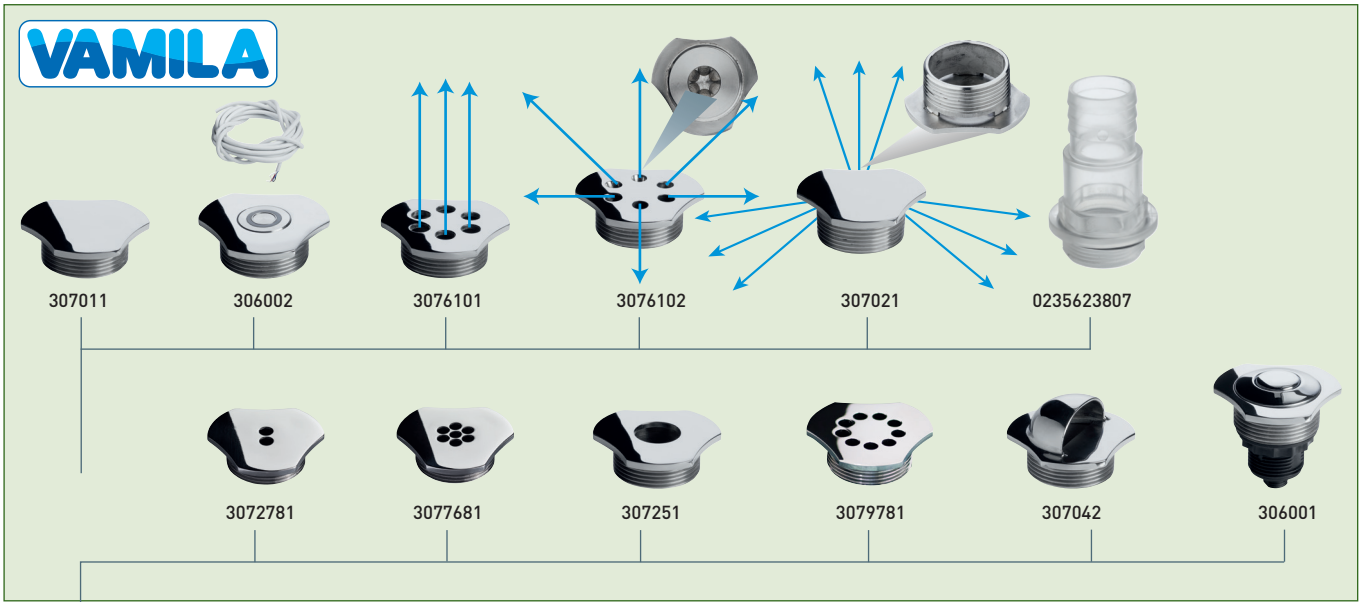


HL3950050



HL3930000

Sací tryska Hugo Lahme Suction nozzle Hugo Lahme					cena Kč	€	
HL3945020	D	Sací tryska s přírubou pro fol. bazény – napojení 2" ext., délka 40 mm Suction nozzle with flange for liner pools – connection 2" ext., length 40 mm		1	0,1	3 138,-	
HL3915020	D	Sací tryska pro bazény – napojení 2" ext., délka 40 mm Suction nozzle for pools – connection 2" ext., length 40 mm		1	1,3	2 126,-	
HL3950050	D	Kontramatka 2" int. s těsněním k sacím tryskám pro předvyrobené bazény Reverse-nut 2" with gasket for suction nozzles for prefabricated pools		1	0,5	599,-	
HL3920000	D	Hadicový trn Ø 38 mm s O-kroužkem Hose pin Ø 38 mm with O-ring		1	0,4	1 153,-	
HL3930000	D	Zátka sací trysky s O-kroužkem Suction nozzle plug with O-ring		1	0,3	1 390,-	



Trysky VAMILA NEREZ

Trysky jsou vyrobeny z nerezové oceli AISI 316.

Montážní klíč
Assembly spanner



30702



30705



Použití rámečku s tryskou VAMILA
Example of using the VAMILA frame



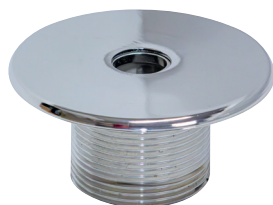
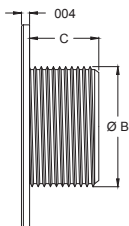
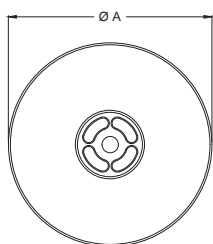
Tryska VAMILA nerez Nozzle stainless steel VAMILA								
31192	B	Průchod stěnou bazénu 2" – VAMILA nerez krátký – pro fólii Poolwall conduit 2" – VAMILA stainless steel short – for foil			1	0,75	3 908,-	€
31191	B	Průchod stěnou bazénu pro fólii nerez R 2", délka 300 mm Poolwall conduit for liner stainless steel R 2", length 300 mm			1	1,20	4 105,-	
31190	B	Průchod stěnou bazénu nerez R 2", délka 300 mm Poolwall conduit stainless steel R 2", length 300 mm			1	0,20	2 499,-	
3575	B	Přírubová sada VAMILA k sání pro fólii (s použitím průchodu stěnou) Flange set VAMILA for suction for liner (using pool wall lead-through)			1	0,10	631,-	
3070	B	Základní prvek VAMILA nerez Basic element VAMILA stainless steel			1	0,40	1 901,-	
307278	B	Vtoková tryska VAMILA nerez 2 x 7,8 mm AG R 2" x R 1/2" IG závit 40 mm Inlet nozzle VAMILA stainless steel 2 x 7,8 mm AG R 2" x R 1/2" IG thread 40 mm			1	0,60	1 881,-	
307978	B	Vtoková tryska VAMILA nerez 9 x 7,8 mm Inlet nozzle VAMILA stainless steel 9 x 7,8 mm			1	0,55	1 705,-	
307768	B	Vtoková tryska VAMILA nerez 7 x 6,8 mm AG R 2" x R 1/2" IG závit 40 mm Inlet nozzle VAMILA stainless steel 7 x 6,8 mm AG R 2" x R 1/2" IG thread 40 mm			1	0,60	1 705,-	
30725	B	Vtoková tryska VAMILA nerez Ø 25 mm AG R 2" x R 1 1/2" IG závit 40 mm Inlet nozzle VAMILA stainless steel Ø 25 mm AG R 2" x R 1 1/2" IG thread 40 mm			1	0,50	1 703,-	
307510	B	Vtoková tryska VAMILA nerez 5 x Ø 10 mm AG R 2" x R 1 1/2" IG závit 40 mm Inlet nozzle VAMILA stainless steel 5 x Ø 10 mm AG R 2" x R 1 1/2" IG thread 40 mm			1	0,50	1 946,-	
3072783	B	Vtoková tryska VAMILA nerez s kuličkou 2 x 7,8 mm Inlet nozzle VAMILA stainless steel with ball 2 x 7,8 mm			1	0,80	3 487,-	
3077683	B	Vtoková tryska VAMILA nerez s kuličkou 7 x 6,8 mm Inlet nozzle VAMILA stainless steel with ball 7 x 6,8 mm			1	0,80	3 863,-	
3077654	B	Vtoková tryska VAMILA s transparentní kuličkou 7 x 6,5 mm Inlet nozzle VAMILA with transparent ball 7 x 6,5 mm			1	0,70	3 012,-	
30765	B	Vzduchový regulátor VAMILA Air regulator VAMILA			1	0,60	3 157,-	
307253	B	Vtoková tryska VAMILA nerez s kuličkou Ø 25 mm Inlet nozzle VAMILA stainless steel with ball Ø 25 mm			1	0,80	3 622,-	
30760	B	Pneumatické tlačítko VAMILA Pneumatic button VAMILA			1	0,10	2 534,-	
30761	B	Piezoelektrické tlačítko VAMILA Piezoelectric button VAMILA			1	0,40	4 664,-	
3072781	B	Vtoková část trysky VAMILA nerez 2 x 7,8 mm Inlet part of nozzle VAMILA stainless steel with ball 2 x 7,8 mm			1	0,10	778,-	
3077681	B	Vtoková část trysky VAMILA nerez 7 x 6,8 mm Inlet part of nozzle VAMILA stainless steel with ball 7 x 6,8 mm			1	0,10	778,-	
307251	B	Vtoková část trysky VAMILA nerez Ø 25 mm Inlet part of nozzle VAMILA stainless steel Ø 25 mm			1	0,10	778,-	
3079781	B	Vtoková část trysky VAMILA nerez 9 x 7,8 mm Inlet part of nozzle VAMILA stainless steel with ball 9 x 7,8 mm			1		778,-	
307042	B	Vtoková mušle VAMILA nerez Inlet shell VAMILA stainless steel			1	0,20	1 338,-	
306001	B	Pneumatické tlačítko do základního prvku VAMILA Pneumatic button to basic element VAMILA			1	0,10	1 157,-	
307011	B	Uzávěr trysky VAMILA nerez Cap nozzle VAMILA stainless steel			1	0,10	768,-	
306002	B	Piezoelektrické tlačítko do základního prvku VAMILA Piezoelectric button to basic element VAMILA			1	0,10	3 552,-	
3076101	B	Vtoková část trysky VAMILA nerez 6 x Ø 10 mm, kolmý proud vody Inlet part of nozzle VAMILA stainless steel 6 x Ø 10 mm, direct flow water			1	0,10	768,-	
3076102	B	Vtoková část trysky VAMILA nerez 6 x Ø 8 mm, šikmý proud vody Inlet part of nozzle VAMILA stainless steel 6 x Ø 8 mm, angled water flow			1	0,30	1 619,-	
307021	B	Podlahová tryska VAMILA nerez Bottom closing nozzle VAMILA stainless steel			1	0,20	1 009,-	
0235623807	B	Trn hadicový 38 x 1/2" transparentní Hose adaptor 38 x 1/2" transparent			1	0,10	153,-	
30702	X	Montážní klíč VAMILA nerez – univerzál Assembly spanner for VAMILA stainless steel – universal			1	0,30	297,-	
30705	B	Nerezový rámeček trysky VAMILA – hranatý Stainless steel nozzle frame VAMILA – square			1	0,50	913,-	

Nerezové trysky

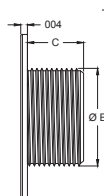
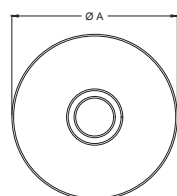
■ Nerezová ocel AISI316L



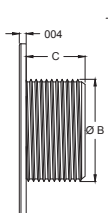
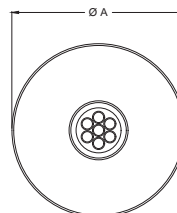
317815-317816



317813-317814

Sfera inox orientabile
Stainless steel directional sphereblocco in PVC
PVC block

317821-317822

Sfera inox orientabile
Stainless steel directional sphereblocco in PVC
PVC block

Stainless steel nozzles

■ Stainless steel AISI316L

kód Code	Ø A (mm)	Ø B (inch)	C (mm)	Průtok Flow (m ³ /h)
317815	90	1½" Ext.	40	4
317816	95	2" Ext.	40	6

kód Code	Ø A (mm)	Ø B (inch)	C (mm)	Průtok Flow (m ³ /h)
317813	90	1½" Ext.	40	4
317814	95	2" Ext.	40	6

kód Code	Ø A (mm)	Ø B (inch)	C (mm)	Průtok Flow (m ³ /h)
317821	90	1½" Ext.	40	4
317822	95	2" Ext.	40	6

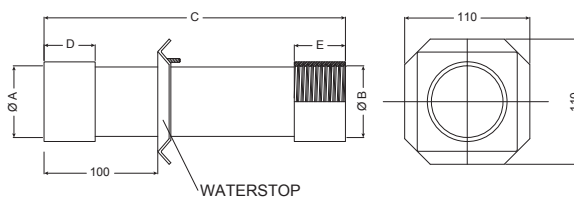
Nerezové trysky | Stainless steel nozzles

				cena Kč	€	
317815	B	Nerezová tryska, 1½" Stainless steel nozzle, 1½"		1	0,80	3 173,-
317816	B	Nerezová tryska, 2" Stainless steel nozzle, 2"		1	0,80	3 778,-
317813	B	Nerezová tryska, 1½", 1 x 18 mm Stainless steel nozzle, 1½", 1 x 18 mm		1	0,80	4 407,-
317814	B	Nerezová tryska, 2", 1 x 18 mm Stainless steel nozzle, 2", 1 x 18 mm		1	0,80	5 163,-
317821	B	Nerezová tryska, 1½", 4 x 6 mm Stainless steel nozzle, 1½", 4 x 6 mm		1	0,80	5 440,-
317822	B	Nerezová tryska, 2", 4 x 6 mm Stainless steel nozzle, 2", 4 x 6 mm		1	0,80	5 969,-

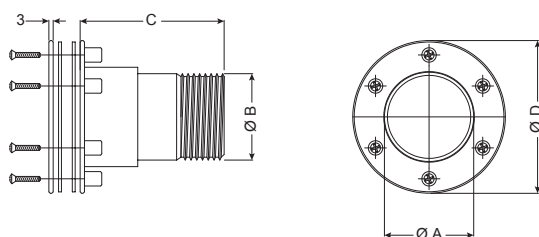
Nerezové průchody betonem



318100



318111



Stainless steel wall conduit

kód Code	Ø A (inch)	Ø B (inch)	C (mm)	D (mm)	E (mm)
318100	1½" Int.	1½" Int.	250	25	25

kód Code	Ø A (inch)	Ø B (inch)	C (mm)	Ø D (mm)
318111	1½" Int.	1½" Int.	250	91

Průchod betonem | Wall conduits

				cena Kč	€	
318100	B	Průchod betonem pro betonové bazény, 250 mm Poolwall conduit for concrete pools, 250 mm		1		2 393,-
318111	B	Průchod betonem pro fóliové bazény, 250 mm Poolwall conduit for liner pools, 250 mm		1		3 904,-

Přísávací díl k trysce VA

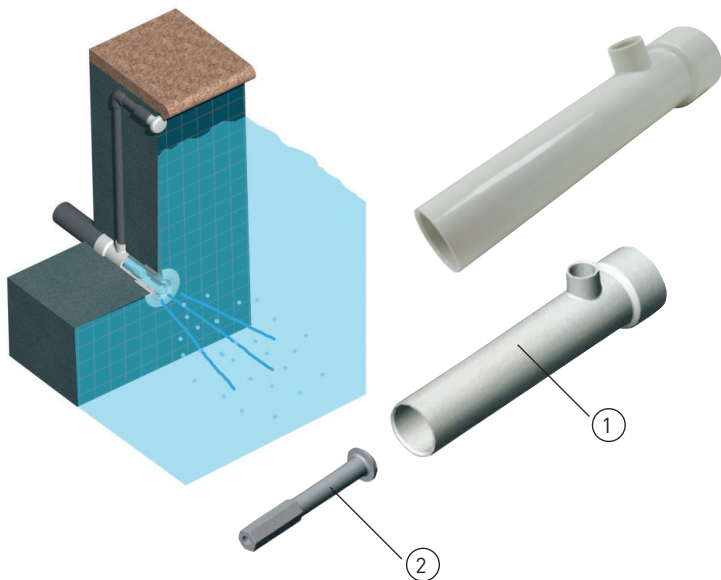
Hydromasážní nástavec

Sada obsahuje pohonnou trysku (2) a pouzdro (1), které je opatřeno přívodem vzduchu a tryskou venturi. Souprava smíchává vzduch s vodou a vytváří bubliny, které poskytují jemnou masáž.

Charakteristika:

- Instalace 300–500 mm pod hladinou vody
- Minimální průtok 5 m³/h pro každou trysku
- Maximální průtok 10 m³/h pro každou trysku
- Vyrobeno z plastu ABS

Pozor: pokud je umístěna hlouběji, je potřeba vzduchové čerpadlo.



Air mix part of nozzle VA

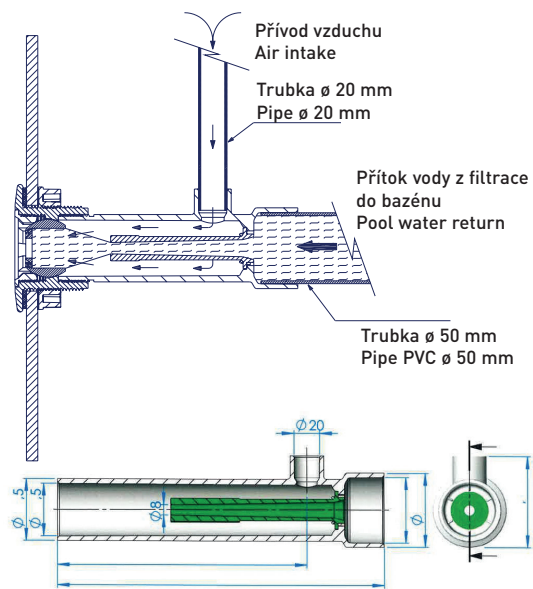
Hydromassage Kit

The Kit includes a drive nozzle (2) and a bushing (1), which is provided with an air intake and venturi nozzle. The Kit mixes air with water to provide bubbles, which give a gentle massage.

Characteristics:

- Installation depth: 300–500 mm
- The minimum flow rate of 5 m³/h by each nozzle
- The maximum flow rate of 10 m³/h by each nozzle
- Material: ABS plastic

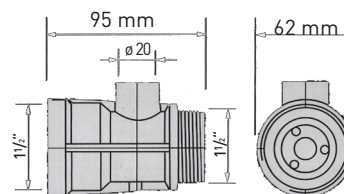
Attention: if it is placed deeper an air pump is needed.



Přísávací díl k trysce VA Air mix part of nozzle VA						cena Kč	€
31188771	B	Přísávací díl k trysce VA Ø 47 mm, včetně redukce 50–47 mm Air mix part of nozzle VA Ø 47 mm, reduction socket 50–47 mm included		65	0,35	468,-	



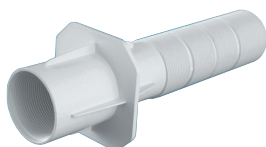
31200



Vzduchovací mixační nástavec Air-mixing part						cena Kč	€
31200	B	Vzduchovací mixační nástavec, pro přísávání vzduchu do proudu vody vtokovou tryskou Air-mixing part of nozzle sucking air into the water stream coming out		1	0,30	193,-	

Průchod stěnou

Poolwall conduit



3151



3152

Pro trysku 313161
For nozzle 313161



3115663

Pro trysku 313141
For nozzle 313141



311A029

Průchod stěnou bazénu Poolwall conduit						cena Kč	€
3151	B	Průchod stěnou Kripsol R 2" x 50 mm, délka 300 mm Poolwall conduit Kripsol R 2" x 50 mm, length 300 mm		1	0,34	307,-	
3152	B	Průchod stěnou Kripsol R 2" x 50 mm s hrdlem, délka 300 mm Poolwall conduit Kripsol R 2" x 50 mm with a throat, length 300 mm		12	0,35	307,-	
3115663	B	Průchod stěnou VA R 2" x 50 mm, délka 300 mm Poolwall conduit VA R 2" x 50 mm, length 300 mm		12	0,35	256,-	
311A029	B	Průchod stěnou R 2" x 50 mm, délka 246 mm Poolwall conduit R 2" x 50 mm, length 246 mm		24	0,41	161,-	



313153



3131294

Tryskový komplet VA

- Tělo závít 2" ext.
- Napojení lepením 50 mm
- Kulička se 7 dírami součástí

Nozzle set VA

- Nozzle body with 2" ext. thread
- Connection with glue 50 mm
- Cube with 7 holes included



31VAPF3



31VAPF34



31VAPF35



31VAPF36



3131533



31VAPP3



31VAPP34



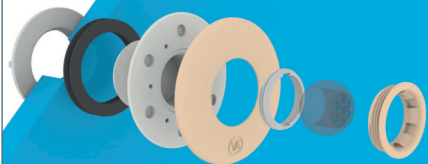
31VAPP35



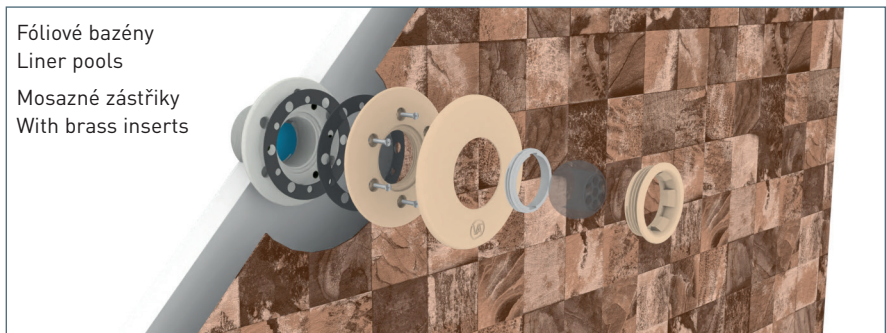
31VAPP36

Tryskový komplet VA Nozzle set VA					cena Kč	€	
I31406	B	Kulička – 2 díry, transparentní Cube – 2 holes, transparent			55,-		
I31407	B	Kulička – 3 díry, transparentní Cube – 3 holes, transparent			55,-		
3131533	B	Matka k trysce VA Nut for nozzle VA			57,-		
31VAPF3	B	Tryskový set VA, s mosaznými zástřiky, pro fóliové bazény, připojení lepením 50 mm, bílá ABS Nozzle set VA, with brass inserts, for liner, connect with glue 50 mm, white ABS			24	0,25	492,-
31VAPF34	B	Tryskový set VA, s mosaznými zástřiky, pro fóliové bazény, připojení lepením 50 mm, sv. šedá, RAL 7004 Nozzle set VA, with brass inserts, for liner, connect with glue 50 mm, light grey, RAL 7004			24	0,25	541,-
31VAPF35	B	Tryskový set VA, s mosaznými zástřiky, pro fóliové bazény, připojení lepením 50 mm, tm. šedá, RAL 7016 Nozzle set VA, with brass inserts, for liner, connect with glue 50 mm, dark grey, RAL 7016			24	0,25	541,-
31VAPF36	B	Tryskový set VA, s mosaznými zástřiky, pro fóliové bazény, připojení lepením 50 mm, písková, RAL 1015 Nozzle set VA, with brass inserts, for liner, connect with glue 50 mm, sandy, RAL 1015					541,-
31VAPP3	B	Tryskový set VA, pro předvyrobené bazény, připojení lepením 50 mm, bílá ABS Nozzle set VA, for prefabricated pools, connect with glue 50 mm, white ABS			12	0,25	322,-
31VAPP34	B	Tryskový set VA, pro předvyrobené bazény, připojení lepením 50 mm, světle šedá, RAL 7004 Nozzle set VA, for prefabricated pools, connect with glue 50 mm, light grey, RAL 7004			12	0,25	354,-
31VAPP35	B	Tryskový set VA, pro předvyrobené bazény, připojení lepením 50 mm, tmavě šedá, RAL 7016 Nozzle set VA, for prefabricated pools, connect with glue 50 mm, dark grey, RAL 7016			12	0,25	354,-
31VAPP36	B	Tryskový set VA, pro předvyrobené bazény, připojení lepením 50 mm, písková, RAL 1015 Nozzle set VA, for prefabricated pools, connect with glue 50 mm, sand, RAL 1015					354,-

Předvyrobené bazény
Prefabricated pools



Fóliové bazény
Liner pools
Mosazné zástřiky
With brass inserts



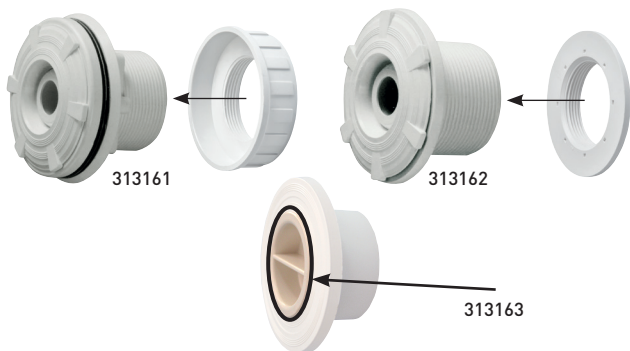
Fóliové bazény s průchodem do betonu
Liner pools with wall conduit





1. místo v soutěži „AVfol grand prix 2024 – Bazén roku“ – firma G-Team Inox Servis s.r.o.

1.st place in the competition „AVfol grand prix 2024 – Pool of the Year“ – company G-Team Inox Servis s.r.o.


Tryskový komplet

- Trysky jsou vyrobeny z bílého ABS
- Kontramatka vždy součástí
- Tělo závit 2" ext.
- Napojení lepením 50 mm

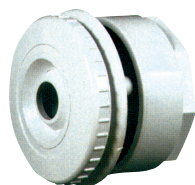
Nozzle set

- Made of white ABS
- Reverse-nut included
- Nozzle body with 2" ext. thread
- Connection with glue 50 mm


Tryskový komplet | Nozzle set

				cena Kč	€			
313161	B	Tryskový komplet, 20 mm [5 m ³ /h], pro fólii, připojení lepením 50 mm Nozzle set, 20 mm [5 m ³ /h], for liner, connect with glue 50 mm			12	0,30	419,-	
313162	B	Tryskový komplet, 20 mm [5 m ³ /h], pro předvyr. bazény, připojení lep. 50 mm Nozzle set, 20 mm [5 m ³ /h], for prefabricated pools, connect with glue 50 mm			12	0,25	277,-	
313163	B	Uzávěr pro trysky Cap for Nozzles			1	0,02	196,-	

313151



HSP1408E19


Tryskový komplet Cofies/Hayward | Nozzle set Cofie/Hayward

				cena Kč	€			
313151	B	Tryskový komplet Cofies, 21 mm [6 m ³ /h], pro fólii, včetně kontramatky, připojení lepením 50 mm Nozzle set Cofies, 21 mm [6 m ³ /h], for liner, reverse-nut included, connect with glue 50 mm			1	0,25	757,-	
HSP1408E19	B	Tryskový komplet Hayward, 19 mm [5–6 m ³ /h], pro fólii, včetně kontramatky, připojení lepením 50 mm Nozzle set Hayward, 19 mm [5–6 m ³ /h], for liner, reverse-nut included, connect with glue 50 mm			1	0,25	664,-	

MTS
 SCHWIMMBAUTECHNIK
 VOM GUTEN
 DAS BESTE


31244

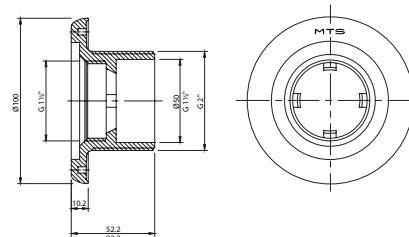


312445

RAL7037



31247



Tryska MTS Nozzle MTS					cena Kč	€	
31244	B	Základní prvek R 2" připojení lepením 50 mm ABS – délka 40 mm Basic element R 2" to connect with glue 50 mm ABS – length 40 mm			250	0,10	343,-
312441	B	Základní prvek R 2" připojení lepením 50 mm ABS – délka 40 mm, bílá barva Basic element R 2" to connect with glue 50 mm ABS – length 40 mm, white color			250	0,10	372,-
31247	B	Základní prvek R 2" připojení lepením 50 mm ABS – délka 70 mm Basic element R 2" to connect with glue 50 mm ABS – length 70 mm			180	0,10	408,-
31254	B	Základní prvek R 2" připojení závitem AG 2" x 1 1/2" ABS – délka 40 mm Basic element R 2" to connect with thread AG 2" x 1 1/2" ABS – length 40 mm			250	0,10	456,-
31257	B	Základní prvek R 2" připojení závitem AG 2" x 1 1/2" ABS – délka 70 mm Basic element R 2" to connect with thread AG 2" x 1 1/2" ABS – length 70 mm			180	0,10	524,-
312445	B	Základní prvek R 2" připojení lepením 50 mm šedá – délka 40 mm Basic element R 2" to connect with glue 50 mm grey – length 40 mm				0,10	405,-
312545	B	Základní prvek R 2" připojení závitem AG 2" x 1 1/2" šedá – délka 40 mm Basic element R 2" to connect with thread AG 2" x 1 1/2" grey – length 40 mm				0,10	506,-



36244

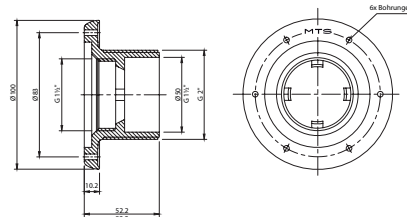


362445

RAL7037



31241



Tryska MTS Nozzle MTS					cena Kč	€		
36244	B	Základní prvek R 2" připojení lepením 50 mm – délka 40 mm, ABS, 6 děr pro přírubovou sadu. Pro fóliové bazény. Basic element R 2" to connect with glue 50 mm – length 40 mm, ABS, 6 openings for flange set. For liner pools.			250	0,10	354,-	
36254	B	Základní prvek R 2" připojení závitem AG 2" x 1 1/2" ABS – délka 40 mm, 6 děr pro přírubovou sadu. Pro fóliové bazény. Basic element R 2" to connect with thread AG 2" x 1 1/2" ABS – length 40 mm, 6 openings for flange set. For liner pools.			250	0,10	468,-	
362445	B	Základní prvek R 2" připojení lepením 50 mm – délka 40 mm, šedá, 6 děr pro přírubovou sadu. Pro fóliové bazény. Basic element R 2" to connect with glue 50 mm – length 40 mm, grey, 6 openings for flange set. For liner pools.				0,10	472,-	
362545	B	Základní prvek R 2" připojení závitem AG 2" x 1 1/2" šedá – délka 40 mm, 6 děr pro přírubovou sadu. Pro fóliové bazény. Basic element R 2" to connect with thread AG 2" x 1 1/2" grey – length 40 mm, 6 openings for flange set. For liner pools.				0,10	588,-	
31241	B	Prodloužení základního prvku 50 mm – AG 2" x 50 mm, připojení lepením – vnější Extention of basic element 50 mm – AG 2" x 50 mm, to connect with glue – ext.				100	0,10	432,-



36532



3653215

RAL7037



36533



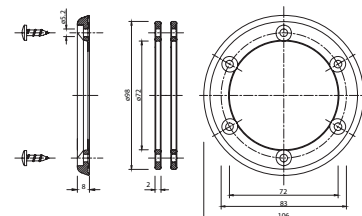
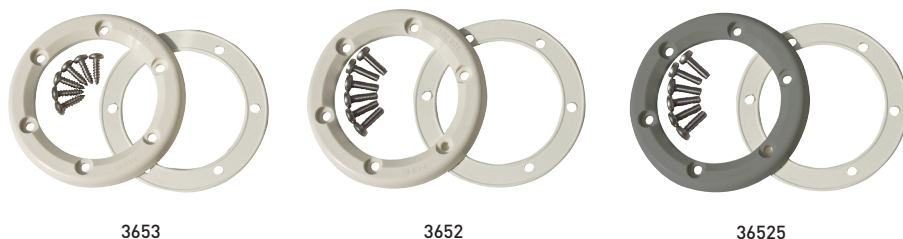
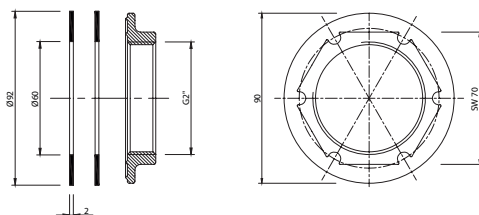
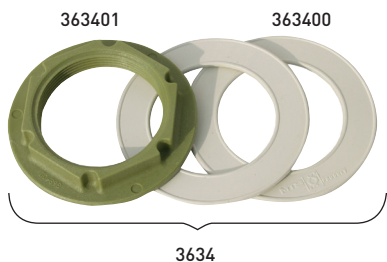
365335

RAL7037



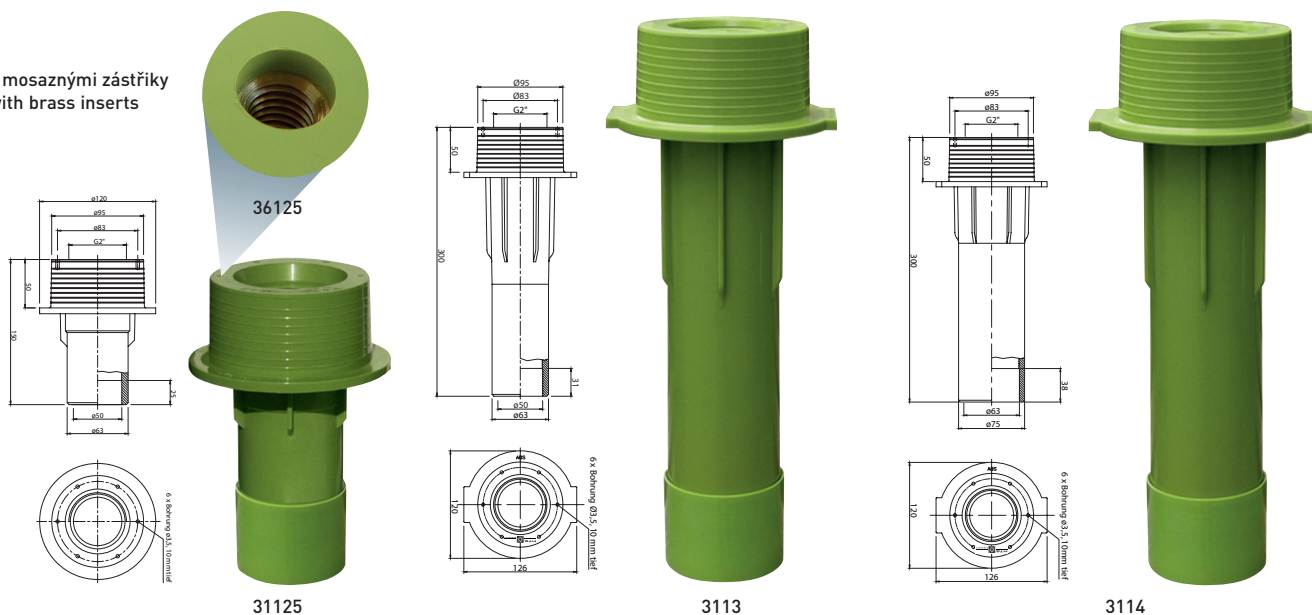
36536

Rámečky trysek MTS Frame for MTS nozzles					cena Kč	€		
36532	B	Krycí rámeček pro přírubovou sadu ABS – kulatý Cover frame for flange set ABS – round			200	0,10	213,-	
365321	B	Krycí rámeček pro přírubovou sadu ABS – kulatý, bílá Cover frame for flange set ABS – round, white				200	0,10	219,-
3653215	B	Krycí rámeček pro přírubovou sadu ABS – kulatý, šedá Cover frame for flange set ABS – round, grey				0,10	234,-	
36533	B	Hranatý krycí rámeček pro základní prvek ABS Square cover frame for basic element ABS				0,10	305,-	
365331	B	Hranatý krycí rámeček pro základní prvek ABS, bílá Square cover frame for basic element ABS, white				0,10	305,-	
365335	B	Hranatý krycí rámeček pro základní prvek ABS, šedá Square cover frame for basic element ABS, grey				0,10	371,-	
36536	B	Kulatý krycí rámeček pro základní prvek ABS Round cover frame for basic element ABS				0,10	305,-	
365361	B	Kulatý krycí rámeček pro základní prvek ABS, bílá Round cover frame for basic element ABS, white				0,10	305,-	
365365	B	Kulatý krycí rámeček pro základní prvek ABS, šedá Round cover frame for basic element ABS, grey				0,10	371,-	

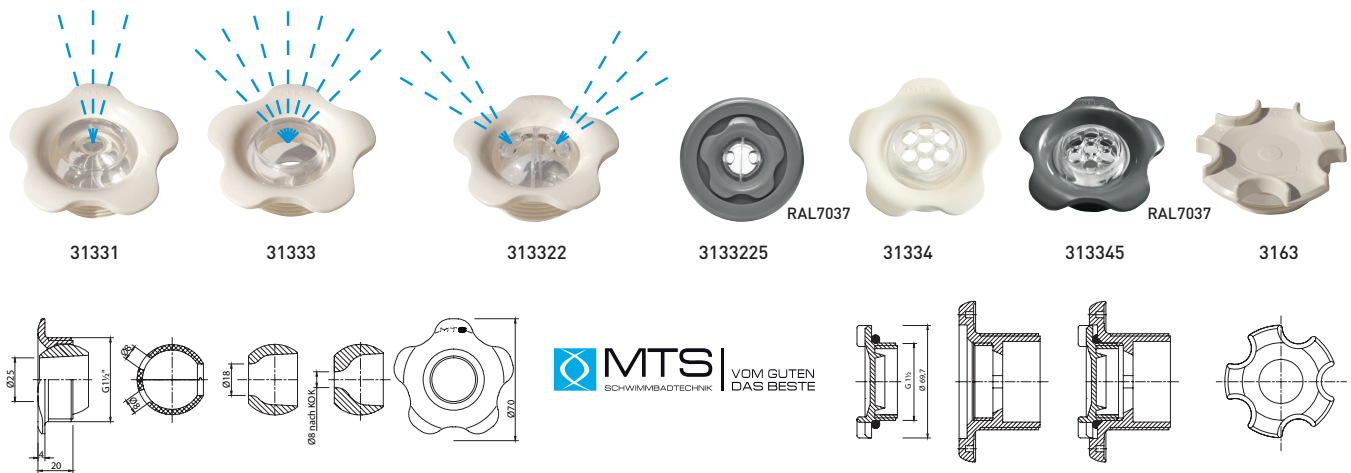


Příslušenství MTS Accessories MTS								
363401	B	Kontramatka R 2" PA 6,6 Reverse-nut R 2" PA 6,6			100	0,10	176,-	€
E3534011	B	Těsnění EPDM R 2", 1 ks Washers EPDM R 2", 1 pc			100	0,10	245,-	
3634	B	Kontramatka R 2" PA 6,6 + dvě těsnění EPDM Reverse-nut R 2" PA 6,6 + two washers EPDM			400	0,10	314,-	
3653	B	Přírubová sada ABS Pa 6,6 – příruba, 6 x samořez. šroub, těsnění Flange set ABS Pa 6,6 – flange, 6 x self-tapping screw, washer			250	0,10	508,-	
3652	B	Přírubová sada ABS Pa 6,6 – příruba, 6 x šroub M5, těsnění EPDM Flange set ABS Pa 6,6 – flange, 6 x screw M5, washer EPDM			250	0,10	570,-	
36525	B	Přírubová sada ABS Pa 6,6 – příruba, 6 x šroub M5, těsnění EPDM, šedá Flange set ABS Pa 6,6 – flange, 6 x screw M5, washer EPDM, grey			230	0,10	627,-	

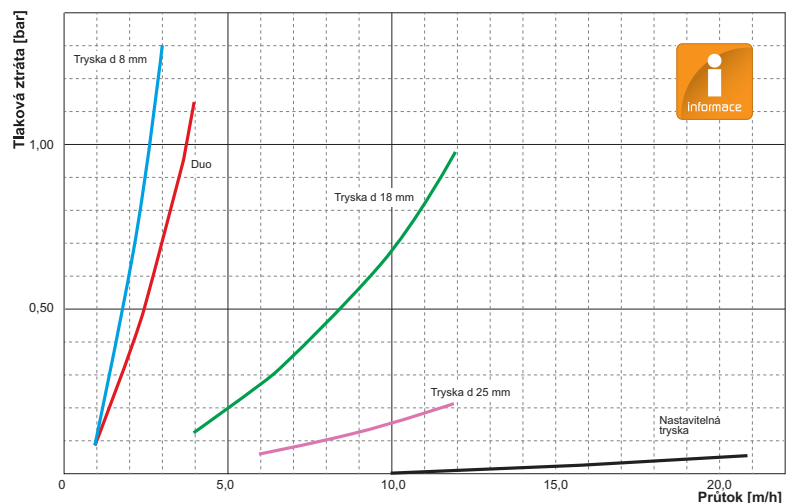
s mosaznými zástríčky
with brass inserts



Průchod stěnou bazénu MTS Poolwall conduit MTS								
31125	B	Průchod stěnou bazénu R 2", připojení lepením 50 mm, 63 mm, délka 150 mm Poolwall conduit R 2", to connect with glue 50 mm, 63 mm, length 150 mm			40	0,15	851,-	€
36125	B	Průchod stěnou bazénu R 2" s mosaznými zástríčky, připojení lepením 50 mm, 63 mm, délka 150 mm Poolwall conduit R 2" with brass inserts, to connect with glue 50 mm, 63 mm, length 150 mm			40	0,15	996,-	
3113	B	Průchod stěnou bazénu R 2", připojení lepením 50 mm, 63 mm, délka 300 mm Poolwall conduit R 2", to connect with glue 50 mm, 63 mm, length 300 mm			35	0,19	1 242,-	
3114	B	Průchod stěnou bazénu R 2", připojení lepením 63 mm, 75 mm, délka 300 mm Poolwall conduit R 2", to connect with glue 63 mm, 75 mm, length 300 mm			35	0,40	1 276,-	



Vtoková tryska MTS Inlet nozzle MTS					cena Kč	€		
31331	B	Vtoková tryska 9 mm – objímka R 1½", koule akryl Inlet nozzle 9 mm – socket R 1½", acrylic ball	 občasně	 středem	250	0,03	268,-	
31333	B	Vtoková tryska 25 mm – objímka R 1½", koule akryl Inlet nozzle 25 mm – socket R 1½", acrylic ball	 občasně	 středem	250	0,03	268,-	
313322	B	Vtoková tryska duo 2 x 8 mm – objímka R 1½", koule akryl Inlet nozzle duble 2 x 8 mm – socket R 1½", acrylic ball		 středem	300	0,03	299,-	
3133225	B	Vtoková tryska duo 2 x 8 mm – objímka R 1½", koule akryl, šedá barva Inlet nozzle duble 2 x 8 mm – socket R 1½", acrylic ball, grey color		 středem		0,03	337,-	
31334	B	Vtoková tryska 7 x 7 mm ABS – objímka R 1½", koule akryl Inlet nozzle 7 x 7 mm ABS – socket R 1½", acrylic ball		 středem		0,03	284,-	
313341	B	Vtoková tryska 7 x 7 mm ABS – objímka R 1½", koule akryl, bílá Inlet nozzle 7 x 7 mm ABS – socket R 1½", acrylic ball, white		 středem		0,03	244,-	
313345	B	Vtoková tryska 7 x 7 mm ABS – objímka R 1½", koule akryl, šedá barva Inlet nozzle 7 x 7 mm ABS – socket R 1½", acrylic ball, grey color		 středem		0,03	282,-	
3163	B	Uzávěr pro základní prvky R 1½" ABS – s O-kroužkem Cap for basic elements R 1½" ABS – with O-ring	 občasně	 středem	300	0,03	286,-	
3263	B	Uzávěr Transparentní R 1½" pro základní prvky Cap Transparent R 1½" for basic elements		 středem	250	0,03	371,-	

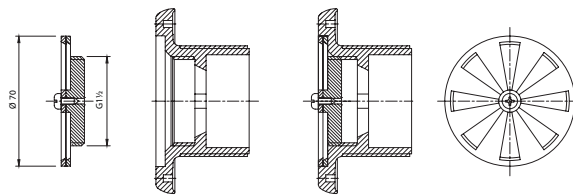


MTS
SCHWIMMBADTECHNIK

VOM GUTEN
DAS BESTE

Příslušenství MTS Accessories MTS					cena Kč	€	
3401	X	Montážní klíč – pro základní prvky a vtokové trysky Assembly wrench – for basic elements and inlet nozzles	 středem	10	0,05	549,-	
3402	X	Víceúčelový montážní klíč Multi – purpose assembly wrench	 středem	10	0,07	397,-	


3143

3243


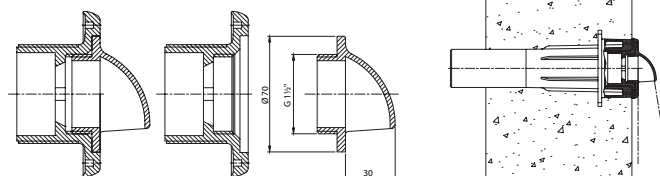
Stavitelný regulátor Adjustable grate						cena Kč	€
3143	B	Stavitelný regulátor R 1½" ABS – nastavení regulace průtoku vody v základním prvku Adjustable grate R 1½" ABS – water flow regulation in the basic element		40	0,03	276,-	
3243	B	Stavitelný regulátor množství vody, transparentní, 1½" Adjustable grate, controlling water flow, transparent, 1½"		40	0,03	281,-	


3173

3273

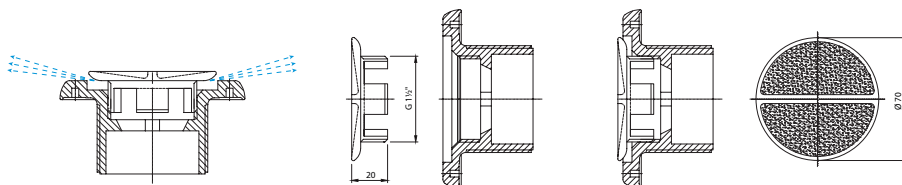
31735

RAL7037

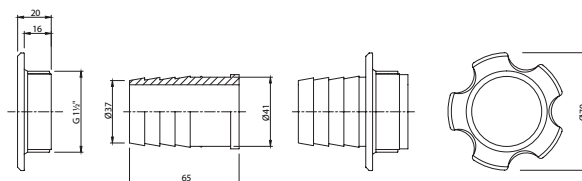


Vtoková mušle Inlet shell						cena Kč	€
3173	B	Vtoková mušle R 1½" ABS Inlet shell R 1½" ABS		15	0,04	369,-	
3273	B	Vtoková mušle transparentní, R 1½" Inlet shell transparent, R 1½"		15	0,04	420,-	
31735	B	Vtoková mušle šedá R 1½" Inlet shell grey, R 1½"		15	0,04	409,-	


3183

3283


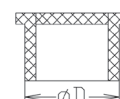
Podlahová tryska Floor nozzle						cena Kč	€
3183	B	Podlahová tryska R 1½" ABS Floor nozzle R 1½" ABS		40	0,02	182,-	
3283	B	Podlahová tryska transparentní, 1½" Floor nozzle transparent 1½"		40	0,06	206,-	


6313


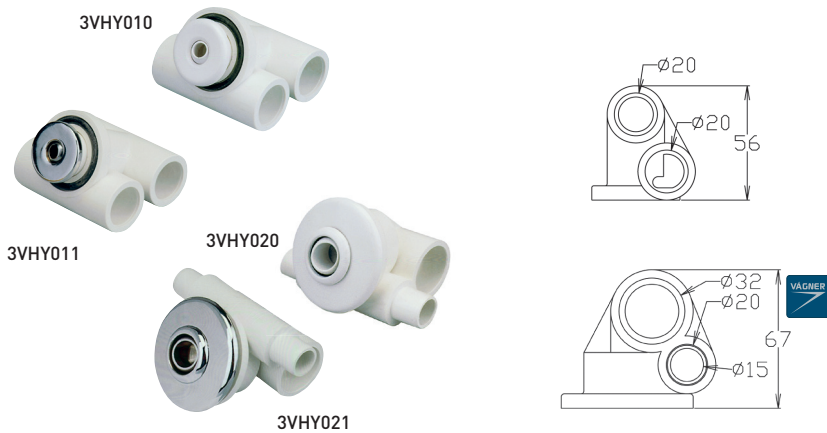
Hubice pro vysavačovou hadici Nozzle for pool-cleaner hose						cena Kč	€
6313	B	Hubice pro vysavačovou hadici 38 mm s převlečnou matkou ABS – nástavec do základního prvku (např. pro bazén s přelivem) Nozzle for pool-cleaner hose 38 mm with slip nut ABS – extention for basic element (e.g. for overflow pools)		100	0,04	442,-	


3VHY0704

3VHY0705

3VHY0706


Záslepka Plug						cena Kč	€
3VHY0704	A	Záslepka D 15 mm Plug D 15 mm		1	0,01	14,-	
3VHY0705	A	Záslepka D 20 mm Plug D 20 mm		1	0,01	17,-	
3VHY0706	A	Záslepka D 32 mm Plug D 32 mm		1	0,01	21,-	



Osazení mikrotrysky
přírubou pro fólii.
Liner micronozzle fitted
with flange.

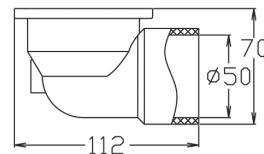
Hydromasážní tryska pro předvyrobené bazény Hydromassage nozzle for prefabricated pools					cena Kč	€
3VHY010	A	Mikrotryska ABS bílá, Ø otvoru 12 mm, vzduch Ø 20 mm, voda Ø 20 mm Micronozzle ABS white, orifice Ø 12 mm, air Ø 20 mm, water Ø 20 mm		1	0,08	261,-
3VHY011	A	Mikrotryska ABS chrom, Ø otvoru 12 mm, vzduch Ø 20 mm, voda Ø 20 mm Micronozzle ABS chrome, orifice Ø 12 mm, air Ø 20 mm, water Ø 20 mm		1	0,10	289,-
3VHY020	A	Minitrysky 24 ABS bílá, délka 24 mm, Ø otvoru 23 mm, vzduch Ø 20 mm, voda Ø 32 mm Mininozzle 24 ABS white, length 24 mm, orifice Ø 23 mm, air Ø 20 mm, water Ø 32 mm		1	0,28	382,-
3VHY021	A	Minitrysky 24 ABS chrom, délka 24 mm, Ø otvoru 23 mm, vzduch Ø 20 mm, voda Ø 32 mm Mininozzle 24 ABS chrome, length 24 mm, orifice Ø 23 mm, air Ø 20 mm, water Ø 32 mm		1	0,28	431,-
3VHY002	A	Nerezová příruba + plastový kroužek pro minitrysku do fólie Stainless steel flange + plastic ring for mini nozzle for liner		1	0,15	729,-



3VHY042



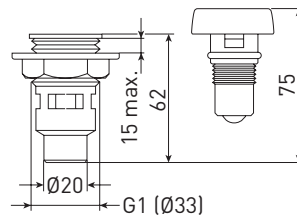
3VHY043



Sání ABS Suction ABS					cena Kč	€
3VHY042	A	Sání ABS bílá, pro předvyrobené bazény Suction ABS white, for prefabricated pools		1	0,25	449,-
3VHY043	A	Sání ABS chrom, pro předvyrobené bazény Suction ABS chrome, for prefabricated pools		1	0,25	482,-



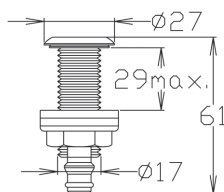
3VHY071



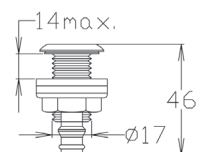
Vzduchový regulátor Air regulator					cena Kč	€
3VHY070	A	Vzduchový regulátor bílý se zpětným ventilem, pro předvyrobené bazény Air regulator white with check valve, for prefabricated pools		1	0,12	607,-
3VHY071	A	Vzduchový regulátor chrom se zpětným ventilem, pro předvyrobené bazény Air regulator chrome with check valve, for prefabricated pools		1	0,12	628,-



3VHY031



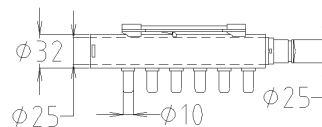
3VHY033



Vzduchová tryska pro předvyrobené bazény Air-mixing nozzle for prefabricated pools					cena Kč	€
3VHY031	A	Vzduchová tryska 61 chrom, s krytkou Ø 27 mm, délka 61 mm, Ø otvoru 17 mm Air-mixing nozzle 61 chrome, with cover Ø 27 mm, length 61 mm, orifice Ø 17 mm		1	0,10	583,-
3VHY033	A	Vzduchová tryska 46 chrom, s krytkou Ø 27 mm, délka 46 mm, Ø otvoru 17 mm Air-mixing nozzle 46 chrome, with cover Ø 27 mm, length 46 mm, orifice Ø 17 mm		1	0,10	565,-



3VHY0501



Distributor vzduchu Air distributor				cena Kč	€
3VHY0501	A Distributor vzduchu výstup 6 x 10 mm, vstup 32 mm Air distributor 6 x 10 mm outlet, 32 mm inlet		1	0,37	301,-



3VHY0701



3VHY0508

3VHY0506

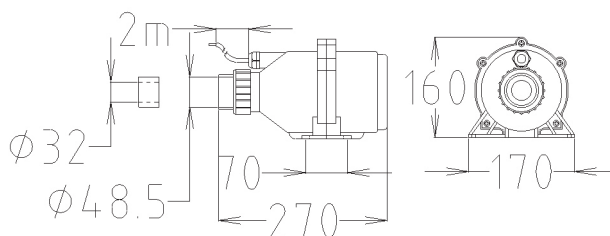


3VHY0509

Příslušenství Accessories				cena Kč	€
3VHY0701	A Hadice transparentní 18/23 mm, balení 25 m Transparent hose 18/23 mm, 25 m in packaging		1	0,30	107,-
3VHY0702	A T-kus na hadici 20 mm, 90° Hose nozzle - T-piece 20 mm, 90°		1	0,01	61,-
3VHY0703	A Stahovací pásek na hadice 22-26 mm Hose clamp 22-26 mm		1	0,01	15,-
3VHY0506	A Koleno ke vzduchové trysce Air-mixing nozzle elbow		1	0,01	41,-
3VHY0507	A T-kus ke vzduchové trysce Air-mixing nozzle T-piece		1	0,01	28,-
3VHY0508	A Stahovací pásek 12-14 mm Fastening belt 12-14 mm		1	0,01	13,-
3VHY0509	A Hadice bílá PVC 9/12 mm White PVC hose 9/12 mm		1	0,20	51,-



3VHY050



Kompresor - vzduchovač Air blower compressor				cena Kč	€
3VHY050	A Kompresor - vzduchovač 400 W/230 V Air blower - compressor 400 W/230 V		1	2,35	5 095,-
3VHY051	A Kompresor - vzduchovač 700 W/230 V Air blower - compressor 700 W/230 V		1	2,00	5 772,-
3VHY059	A Napojení kompresoru Ø 32 mm, s odvodněním Compressor connection Ø 32 mm, with drainage		1	0,50	89,-

Masážní tryska Turbo Jet

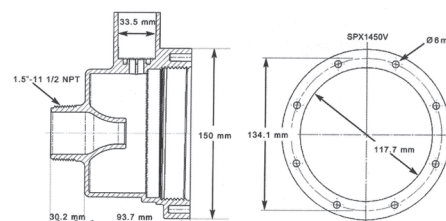
■ Pro zajištění maximální účinnosti turbo trysky nikdy nepoužívejte čerpadlo o výkonu nižším než 6 m³/h nebo vyšším než 15 m³/h



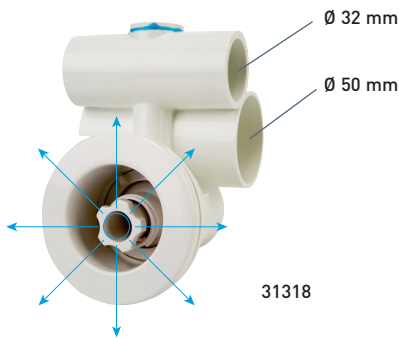
HSP1450TVE

Massage nozzle Turbo Jet

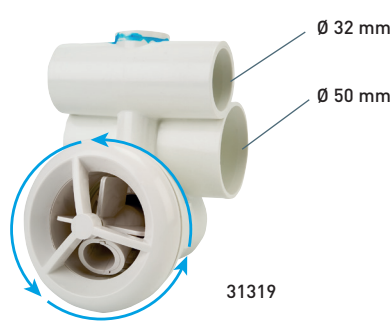
■ For best Turbo Jet performance, never use a pump with output lower than 6 m³/h or higher than 15 m³/h



Masážní tryska Turbo Jet Massage nozzle Turbo Jet				cena Kč	€
HSP1450TVE	B Masážní tryska Turbo Jet pro fólii, průtok min. 6 m ³ /h - max 15 m ³ /h Massage nozzle Turbo Jet for liner, flow rate min. 6 m ³ /h - max 15 m ³ /h		1	2,00	1 991,-



31318



31319

Hydromasážní tryska pro předvyrobené bazény | Hydromassage nozzle for prefabricated pools

					cena Kč	€
31318	A	Hydromasážní tryska ABS, směrová Hydromassage nozzle ABS, directional		1	0,40	1 715,-
31319	A	Hydromasážní tryska ABS, rotační Hydromassage nozzle ABS, twisting		1	0,40	1 715,-

Rotační tryska VA

- Hydromasážní rotační tryska
- Efektivní masáž
- Závit 1 1/2" Ext.

Rotary nozzle VA

- Hydromassage rotary nozzle
- Effective massage
- Thread 1 1/2" Ext.



31314WH – bílá

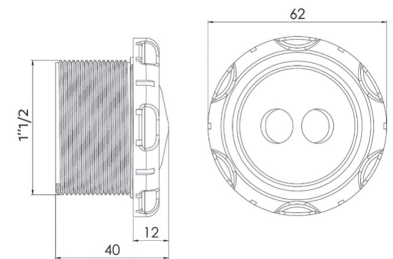
31314LG – RAL 7004



31314DG – RAL 7016



31314SN – RAL 1015



313120 ... – pro fólii / for liner

313123 ... – pro předvyrobené / for prefabricated



313121 ... – pro fólii / for liner

313124 ... – pro předvyrobené / for prefabricated



313122 ... – pro fólii / for liner

313125 ... – pro předvyrobené / for prefabricated

Rotační masážní tryska VA | Rotary massage nozzle VA

					cena Kč	€
31314WH	B	Rotační část masážní trysky – bílá Rotary part of the massage nozzle VA – white		1	0,15	2 439,-
31314LG	B	Rotační část masážní trysky – světle šedá, RAL 7004 Rotary part of the massage nozzle VA – light gray, RAL 7004		1	0,15	2 683,-
31314DG	B	Rotační část masážní trysky – tmavě šedá, RAL 7016 Rotary part of the massage nozzle VA – dark gray, RAL 7016		1	0,15	2 683,-
31314SN	B	Rotační část masážní trysky – písková, RAL 1015 Rotary part of the massage nozzle VA – sand, RAL 1015		1	0,15	2 683,-

Rotační masážní tryska VA – KIT | Rotary massage nozzle VA – KIT

			Type of pool				cena Kč	€
			Liner	Prefabr.				
313120	B	KIT – Rotační masážní tryska VA – bílá, pro fóliové bazény KIT – Rotary massage nozzle VA – white, for liner pools	✓			1	0,75	3 612,-
313121	B	KIT – Rotační masážní tryska VA – světle šedá, pro fóliové bazény KIT – Rotary massage nozzle VA – light grey, for liner pools	✓			1	0,75	3 974,-
313122	B	KIT – Rotační masážní tryska VA – tmavě šedá, pro fóliové bazény KIT – Rotary massage nozzle VA – dark grey, for liner pools	✓			1	0,75	3 974,-
313126	B	KIT – Rotační masážní tryska VA – písková, pro fóliové bazény KIT – Rotary massage nozzle VA – sand, for liner pools	✓			1	0,75	3 974,-
313123	B	KIT – Rotační masážní tryska VA – bílá, pro předvyrobené bazény KIT – Rotary massage nozzle VA – white, for prefabricated pools		✓		1	0,75	3 449,-
313124	B	KIT – Rotační masážní tryska VA – světle šedá, pro předvyrobené bazény KIT – Rotary massage nozzle VA – light grey, for prefabricated pools		✓		1	0,75	3 794,-
313125	B	KIT – Rotační masážní tryska VA – tmavě šedá, pro předvyrobené bazény KIT – Rotary massage nozzle VA – dark grey, for prefabricated pools		✓		1	0,75	3 794,-
313127	B	KIT – Rotační masážní tryska VA – sand, pro předvyrobené bazény KIT – Rotary massage nozzle VA – sand, for prefabricated pools		✓		1	0,75	3 794,-

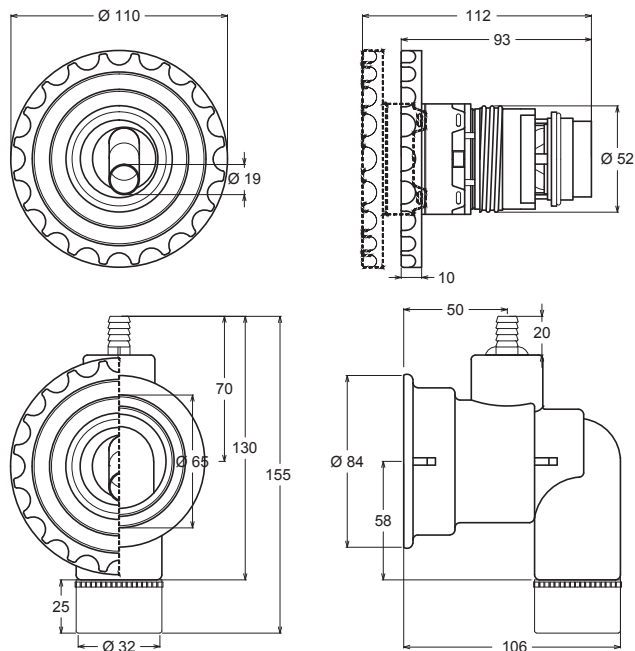
Hydromasážní rotační tryska

- Tělo ABS
- Průtok: 4 m³/h



Hydromassage rotary nozzle

- ABS body
- Flow rate: 4 m³/h

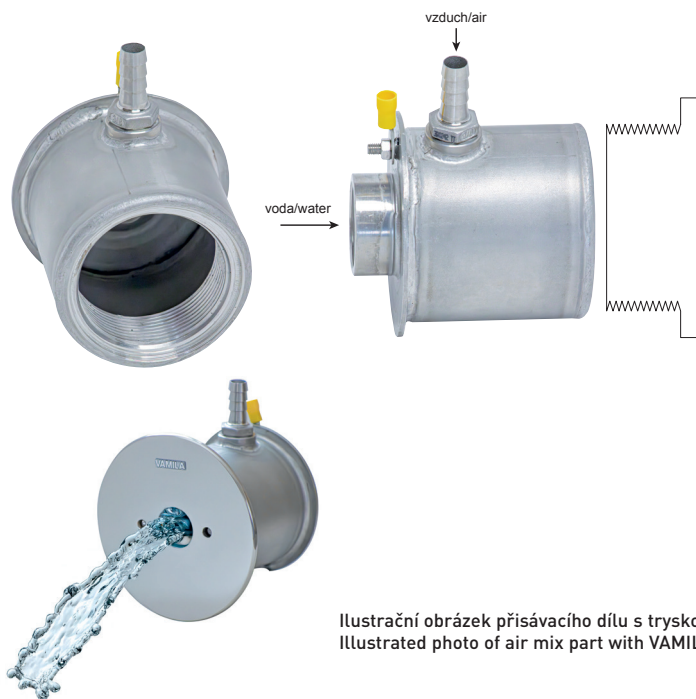


Hydromasážní rotační tryska | Hydromassage rotary nozzle

					cena Kč	€
317105	B	Hydromasážní rotační tryska – pro fóliové bazény Hydromassage rotary nozzle – for liner pool		0,50	4 634,-	
317104	B	Hydromasážní rotační tryska – pro předvyrobené bazény Hydromassage rotary nozzle – for prefabricated pool		0,50	3 778,-	

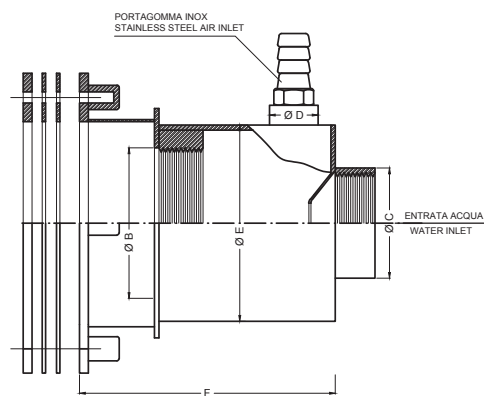
Nerezový hydromasážní přísávací díl

- Nerezová ocel AISI 316L



Stainless steel hydromassage inlet part

- Stainless steel AISI 316L

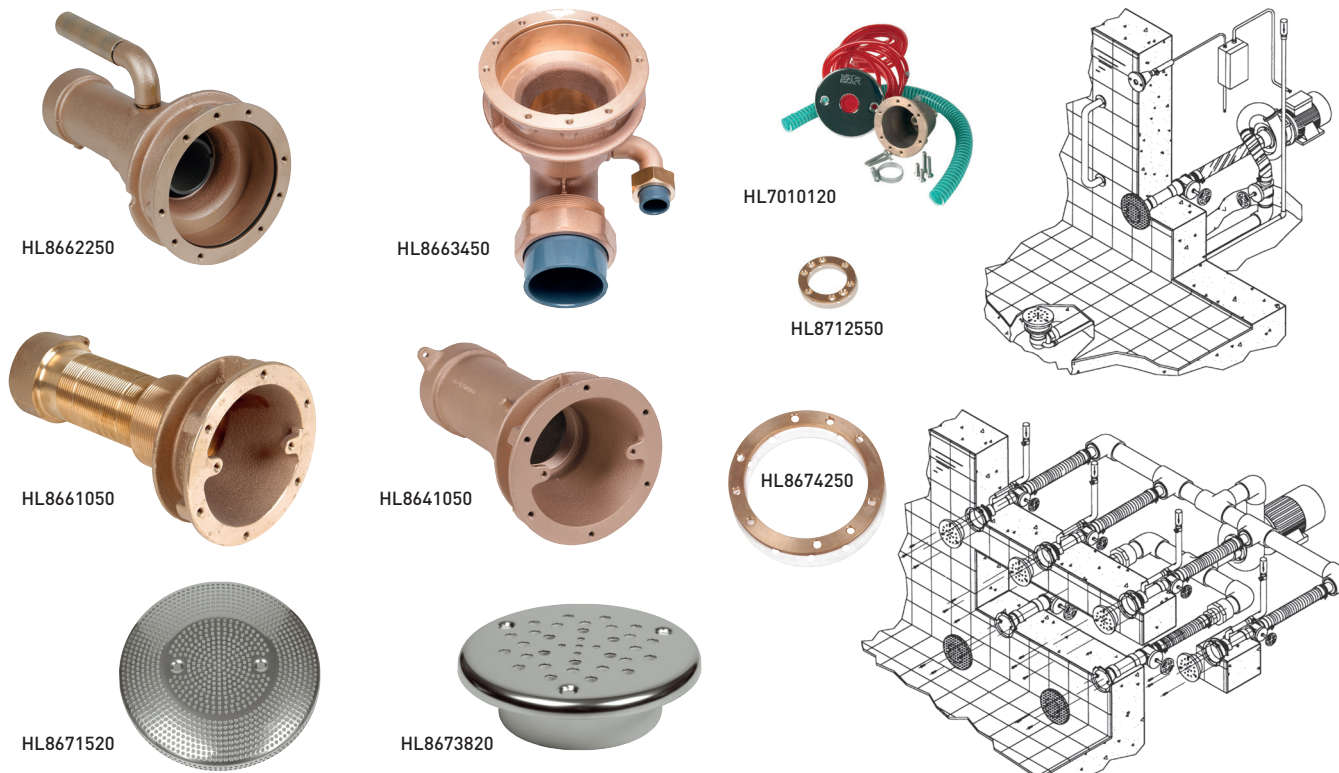


kód Code	Ø B	Ø C	Ø D	Ø E (mm)	F (mm)	Průtok / Flow rate (m ³ /h)
317501A	2" Int.	1½" Int.	½" Int.	89	112	15
317503A	2" Int.	1½" Int.	½" Int.	89	116	15

Ilustrační obrázek přísávacího dílu s tryskou VAMILA
Illustrated photo of air mix part with VAMILA nozzle

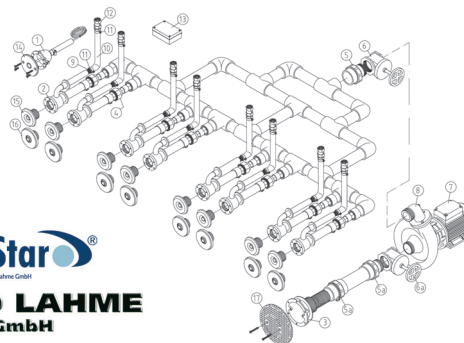
Nerezový hydromasážní přísávací díl | Stainless steel hydromassage inlet part

					cena Kč	€
317503A	B	Nerezový hydromasážní přísávací díl, napojení 2" – pro fóliové bazény Stainless steel hydromassage inlet part, connection 2" – for liner pools		1	7 656,-	
317501A	B	Nerezový hydromasážní přísávací díl, napojení 2" – pro betonové bazény Stainless steel hydromassage inlet part, connection 2" – for concrete pools		1	6 347,-	



Hydromasážní tryska | Hydro massage nozzle

					cena Kč	€
HL8662250	D	Hydromasážní tryska s přísáváním vzduchu, hloubka 240 mm, napojení 2" int. a 1/2" int. Hydromassage nozzle with air intake, depth 240 mm, connection 2" int. and 1/2" int.		1	1,5	9 913,-
HL8663450	D	Hydromasážní tryska 90° s přísáváním vzduchu, napojení d 63 mm a d 20 mm Hydromassage nozzle 90° with air intake connection d 63 mm and d 20 mm		1	0,9	10 928,-
HL8673820	D	Kryt masážní trysky s 8 mm vyvrtanými otvory pro 8662250 a 8663450 Covering of hydro massage nozzle with 8 mm drilled holes for 8662250 and 8663450		1	0,2	4 314,-
HL8661050	D	Sání hydromasáže, hloubka 240 mm, napojení 2" int. Suction of massage nozzle, depth 240 mm, connection 2" int.		1	5,0	6 941,-
HL8641050	D	Sání hydromasáže, hloubka 240 mm, napojení 2 1/2" int. Suction of massage nozzle, depth 240 mm, connection 2 1/2" int.		1	4,2	7 530,-
HL8671520	D	Kryt sání Ø 200 mm pro 8661050 a 8641050 Covering of suction Ø 200 mm for 8661050 and 8641050		1	0,3	2 874,-
HL8674250	D	Přírubová sada k hydromasáži 8661050, 8641050, 8662250 a 8663450 Flange set for massage nozzle 8661050, 8641050, 8662250 and 8663450		1	0,5	1 204,-
HL7010120	D	Pneumatický spínač pro vzduchovou masáž Pneumatic switch for air massage		1	1,4	7 130,-
HL8712550	D	Přírubová sada pro piezo elektrický spínač Flange set for piezo electric switch		1	0,2	1 078,-



FitStar
a brand of Hugo Lahme GmbH
HUGO LAHME
GmbH

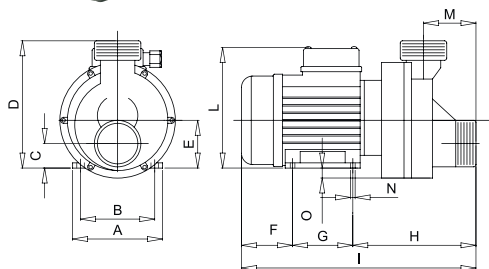
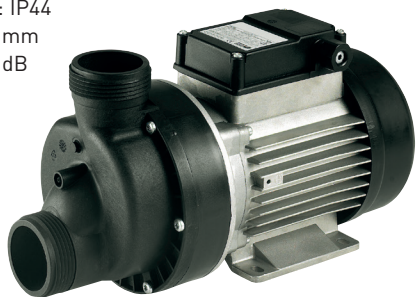
Hydromasážní tryska | Hydro massage nozzle

					cena Kč	€
HL8669850	D	Průchod stěnou 1 1/2" int. pro hydromasážní trysku - hloubka 240 mm, napojení 1" int. a 1/2" int. Poolwall conduit 1 1/2" int. for hydro massage nozzle - depth 240 mm, connection 1" int. and 1/2" int.		1	2,7	6 818,-
HL8669220	D	Tryska s jedním otvorem - závit 1 1/2" ext. Nozzle with one opening - thread 1 1/2" ext.		1	0,3	3 098,-
HL8669420	D	Tryska s více otvory - závit 1 1/2" ext. Nozzle with multiple openings - thread 1 1/2" ext.		1	0,4	3 541,-
HL8669550	D	Přírubová sada pro průchod stěnou 8669850 Flange set for poolwall lead-through 8669850		1	0,5	660,-

Odstředivé pumpy EVOLUX

jsou navrženy pro instalace do hydromasážních systémů.

- Tělo pumpy je z polypropylénu
- Krytí motoru: IP44
- Napojení: 50 mm
- Hlučnost: 70 dB


Centrifugal swimming pool pumps EVOLUX

are designed for hydromassage systems.

- Body of the pump is made of polypropylene
- Motor protection: IP44
- Connection: 50 mm
- Noise level: 70 dB

Průtok m³/h | Flow m³/h

	4 m	6 m	8 m	10 m	12 m
EVOLUX 700	12,8	9,8	6,0	1,6	
EVOLUX 1000	15,2	12,0	8,2	3,4	
EVOLUX 1500		17,6	14,4	9,4	0,8
EVOLUX 2000			16,6	12,2	5,0

	A	B	C	D	E	F	G	H	I	L	M	N	O
EVOLUX 700	119	99	32,7	169	63	68	80	135	313	157	72	6,2	14
EVOLUX 1000	119	99	32,7	169	63	68	80	135	313	157	72	6,2	14
EVOLUX 1500	135	112	38	178	71	75	90	175	340	177	72	7,0	8
EVOLUX 2000	135	112	38	178	71	75	90	175	340	177	72	7,0	8

Masážní pumpa | Massage pump

					cena Kč	€
3400700	B	Pumpa EVOLUX 700, 19,2 m ³ /h, 230 V, 0,55 kW – napojení 50 mm Pump EVOLUX 700, 19,2 m ³ /h, 230 V, 0,55 kW – connection 50 mm		1	7,90	7 947,-
3401000	B	Pumpa EVOLUX 1000, 22,6 m ³ /h, 230 V, 0,75 kW – napojení 50 mm Pump EVOLUX 1000, 22,6 m ³ /h, 230 V, 0,75 kW – connection 50 mm		1	8,10	8 773,-
3401500	B	Pumpa EVOLUX 1500, 25,5 m ³ /h, 230 V, 0,90 kW – napojení 50 mm Pump EVOLUX 1500, 25,5 m ³ /h, 230 V, 0,90 kW – connection 50 mm		1	8,30	10 915,-
3402000	B	Pumpa EVOLUX 2000, 28,4 m ³ /h, 230 V, 1,10 kW – napojení 50 mm Pump EVOLUX 2000, 28,4 m ³ /h, 230 V, 1,10 kW – connection 50 mm		1	8,50	12 850,-



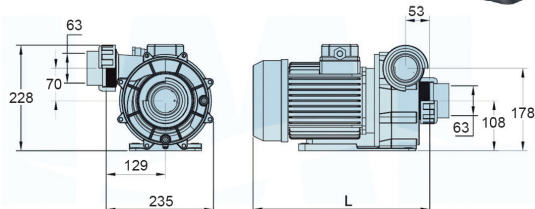
Pumpu nelze použít pro slanou a mořskou vodu.

Not suitable for use in saltwater/seawater.

Odstředivé pumpy CALA

jsou navrženy pro instalace do hydromasážních systémů.

- Tělo pumpy je z polypropylénu
- Krytí motoru: IP55
- Napojení: 63 mm
- Hlučnost: 70 dB
- Motor IE2

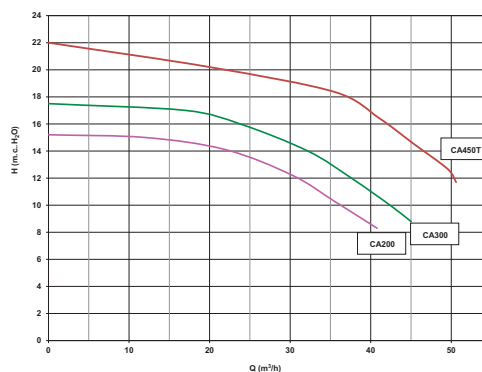


	L
CALA 200	365
CALA 300	385
CALA 450	415

Centrifugal swimming pool pumps CALA

are designed for hydromassage systems.

- Body of the pump is made of polypropylene
- Motor protection: IP55
- Connection: 63 mm
- Noise level: 70 dB
- Motor IE2


Masážní pumpa | Massage pump

					cena Kč	€
34CA200M	B	Pumpa CALA 200M, 35,6 m ³ /h, 230 V, 1,50 kW – napojení 63 mm Pump CALA 200M, 35,6 m ³ /h, 230 V, 1,50 kW – connection 63 mm		1	16,5	13 588,-
34CA300M	B	Pumpa CALA 300M, 40,8 m ³ /h, 230 V, 2,20 kW – napojení 63 mm Pump CALA 300M, 40,8 m ³ /h, 230 V, 2,20 kW – connection 63 mm		1	19,5	15 721,-
34CA300T	B	Pumpa CALA 300T, 40,8 m ³ /h, 400 V, 2,20 kW – napojení 63 mm Pump CALA 300T, 40,8 m ³ /h, 400 V, 2,20 kW – connection 63 mm		1	19,5	14 413,-
34CA450T	B	Pumpa CALA 450T, 55,4 m ³ /h, 400 V, 3,30 kW – napojení 63 mm Pump CALA 450T, 55,4 m ³ /h, 400 V, 3,30 kW – connection 63 mm		1	22,5	22 230,-



Pumpu lze použít pro slanou a mořskou vodu.

Suitable for use in saltwater/seawater.



2. místo v soutěži „AVfol grand prix 2024 – Bazén roku” – firma Renref & Stevenson s.r.o.
2.nd place in the competition „AVfol grand prix 2024 – Pool of the Year” – company Renref & Stevenson s.r.o.



3. místo v soutěži „AVfol grand prix 2024 – Bazén roku” – firma Bowling-pool s.r.o.
3.rd place in the competition „AVfol grand prix 2024 – Pool of the Year” – company Bowling-pool s.r.o.