

INTELLIGENTE FILTERPUMPE iWP INTELIGENTNA PUMPA iWP

VAGNER POOL

SWIMMING POOL TECHNOLOGY



Rapid X20

Intelligente Filterpumpe iWP Inteligentna filtracijska pumpa iWP

Filterpumpe iWP

Drehzahlgesteuerte Filterpumpe ausgestattet mit Frequenzumrichter, PM-Motor und Touchscreen. Die Pumpenleistung kann automatisch an den eingestellten Durchfluss bzw. die Motordrehzahl inklusive bis zu 4 Timer angepasst werden. Permanentmagnetmotor mit variabler Leistung maximiert den Wirkungsgrad, verlängert die Lebensdauer und minimiert die Betriebskosten und das Betriebsgeräusch der Pumpe.

Technische Daten:

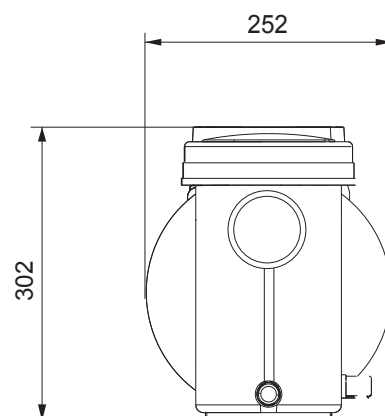
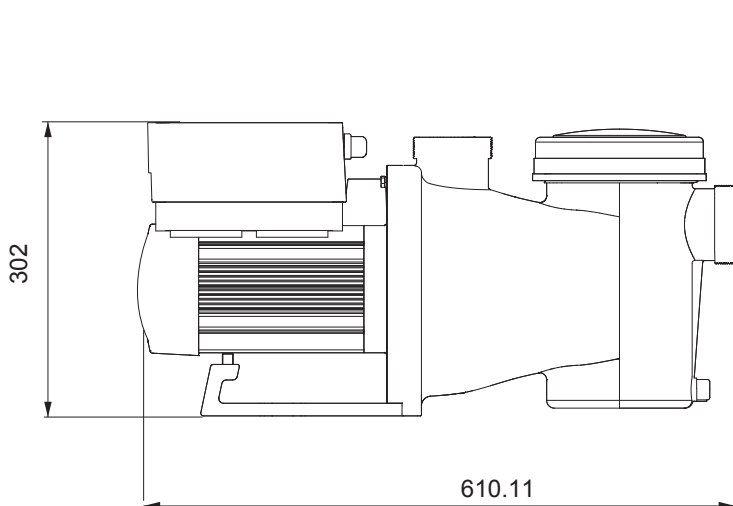
- ▶ Motorabdeckung: IP55
- ▶ Motordrehzahl: 880–3 220 RPM
- ▶ Turbine: aus Kunststoff
- ▶ Max. Wassertemperatur: 50 °C
- ▶ Max. Druck: 3 bar
- ▶ Touch Screen

Pumpa iWP

Višebrzinska filtracijska pumpa opremljena frekvencijskim pretvaračem, PM motorom i zaslonom na dodir. Snaga pumpe može se automatski prilagoditi prema postavljenom protoku, odnosno broju okretaja motora uključujući do 4 timera. Motor s permanentnim magnetom i promjenjivom snagom maksimizira učinkovitost, produžuje vijek trajanja te istovremeno minimizira operativne troškove i buku tijekom rada pumpe.

Tehnički podaci:

- ▶ Zaštita motora: IP55
- ▶ Broj okretaja motora: 880–3 220 RPM
- ▶ Turbina: Plastika
- ▶ Maksimalna temperatura vode: 50 °C
- ▶ Maksimalni tlak: 3 bara
- ▶ Upravljanje dodirnom



Betrieb der Pumpe:

- ▶ Auto Inverter-Modus – automatische Einstellung der Motordrehzahl nach dem geforderten Durchfluss
- ▶ Manueller Inverter-Modus – manuelle Leistungseinstellung zwischen 30–120 %
- ▶ 1-Tasten-Wahl der Betriebsarten (Tag/Nacht/Waschen)
- ▶ Skimming-Funktion – regelmäßige Reinigung der Wasseroberfläche im Skimmerpool
- ▶ Wi-Fi Applikation

Externe Steuerung:

- ▶ Analoger Eingang (0–10 V)
- ▶ Digitaler Eingang
- ▶ Kommunikation Modbus – RS485
- ▶ Kompatibel mit dem Steuerungssystem VArio – Modulsteuerung DIN PUMPS

Rad pumpe:

- ▶ Auto Inverter mod – automatsko podešavanje broja okretaja motora prema potrebnom protoku
- ▶ Manual Inverter mod – ručno podešavanje snage u rasponu od 30–120 %
- ▶ Odabir radnih režima pritiskom na jednu tipku (dan/noć/pranje)
- ▶ Skimming funkcija – redovito čišćenje površine bazena sa skimmerom
- ▶ Wi-Fi aplikacija

Eksterno upravljanje:

- ▶ Analogni ulaz (0–10 V)
- ▶ Digitalni ulaz
- ▶ Modbus komunikacija – RS485
- ▶ Kompatibilan s upravljačkim sustavom VArio – upravljanje modulom DIN PUMPS

Rapid X20



Filterpumpe iWP – RAPID X20 | Inteligentna filtracijska pumpa iWP – RAPID X20

	Motor	Saugung Usis / Ispust	Leistungsaufnahme kW Potrošnja kW	Leistungsabgabe kW Snaga kW	Spannung V Napon V	m ³ /h
573IWP015	IE 4	63/63	0,80	0,65	230	14,5
573IWP022	IE 4	63/63	1,20	0,98	230	23
573IWP028	IE 4	63/63	1,50	1,25	230	30
573IWP033	IE 4	63/63	1,80	1,55	230	34

Ihr Lieferant: | Vaš prodavač: