

Původní

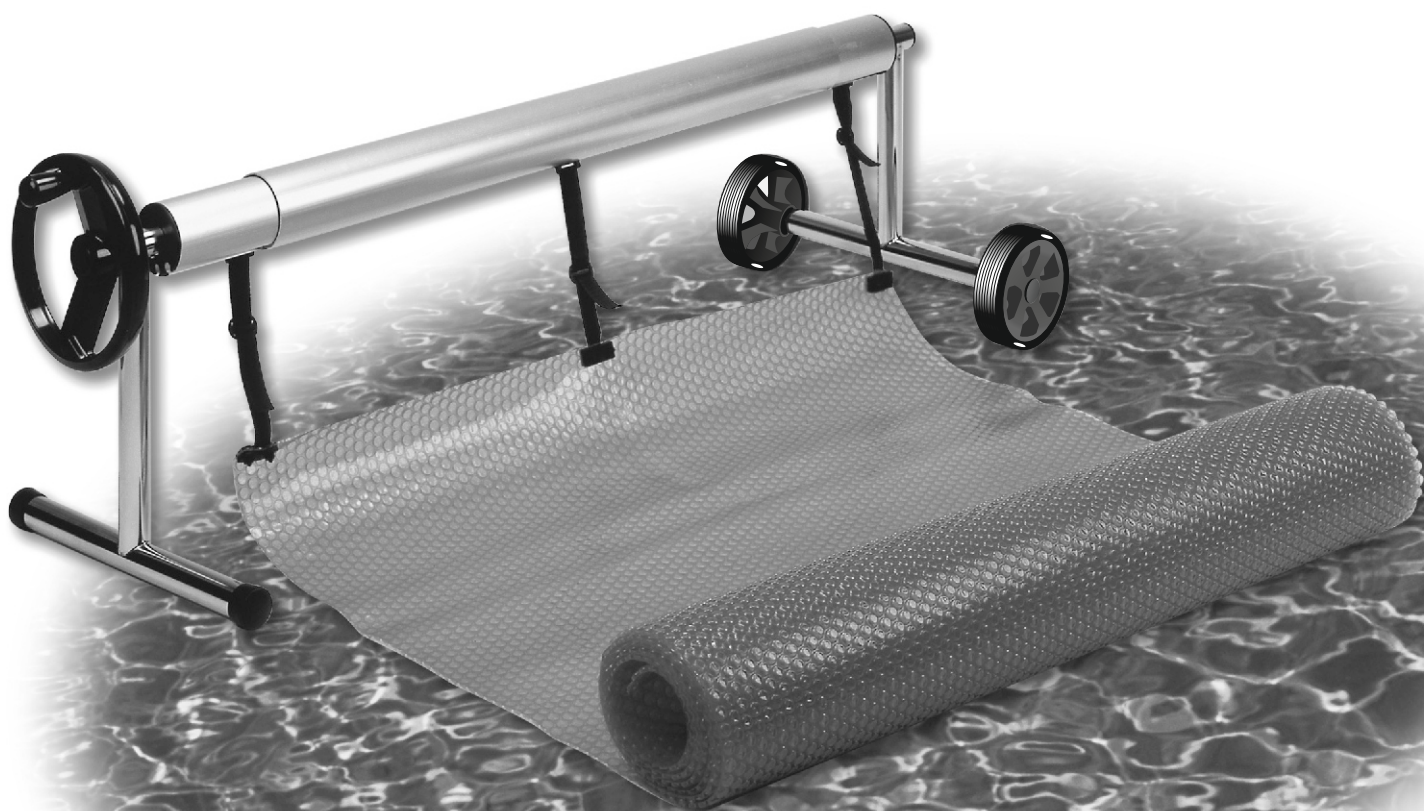
CLASSIC REEL

CZ

GB

D

R



Navíjecí zařízení s teleskopickou tyčí – Návod k instalaci a použití

Standard Telescopic Reel System – Instruction for use

Aufwickelungsvorrichtung mit teleskopischer Stange – Installations- und Bedienungsanleitung

Мялятывяжущее обонсбввание с телескопической штангой – Днстнскция по сстяновке и пользвоваюню

Montáž teleskopické tyče

1. Nejdříve povolte všechny fixační šroubky na teleskopické tyči a pokud máte trubku rozdělenou na dvě části vložte vnitřní část trubky do vnější.
2. Pod povolené šrouby vložte aretační matky M6 (č. 19a) a nasuňte je do drážky na tyči tak, aby se překrývaly díry. Všechny srovnajte a zašroubujte pevně fixačními šrouby (č. 20).
3. Nasuňte zkompletovanou teleskopickou tyč na plastový anšovací buben na každé straně nerezové stojny (č. 9).
4. Nasuňte příslušný počet plastových úchytlů (č. 25) do drážky teleskopické tyče (č. 16).
5. Postavte sestavené teleskopické navíjecí zařízení na hranu bazénu, tam kde bude v budoucnu umístěno.
6. Přizpůsobte teleskopickou tyč tak, aby byla o něco delší než je hrana bazénu, tj. cca na každé straně o 20–30 cm delší. Šíře teleskopických navíjecích zařízení jsou podle typu a to:
 1. Tyč 4,4 m = max. šíře fólie 4 m
 2. Tyč 5,4 m = max. šíře fólie 5 m
 3. Tyč 7,1 m = max. šíře fólie 6,7 mNerostahujte teleskopickou tyč více, než jsou námi doporučené rozměry, neboť jinak dochází k mechanickému prohnutí tyče a tím může dojít ke špatné funkci celého zařízení a k následnému mechanickému poškození.
7. Přiložený počet upevňovacích tkalounů provlékneme plastovými upevňovacími jezdcí (č. 25) a rozmístíme od středu po cca 0,6 m – 1 m po celé délce teleskopické tyče v závislosti na délce tyče.
8. Vložte pojistku (č. 14/15) proti samovolnému rozmotání plachty do drážky teleskopické tyče a dotáhněte ji. Pokud máte typ navíjecího zařízení pro pevné uchycení do podlahy celé kompletní zařízení přišroubujte pomocí přiložených hmoždinek do okolní dlažby a to na hranu bazénu. Dbejte aby stojny navíjecího zařízení byly ve vodorovné poloze (pokud by nebyly mohlo by dojít ke křížení os stojen a k následnému přidření a špatné funkčnosti navíjecího zařízení).
9. Nyní máte zařízení připraveno pro montáž krycí (solární) plachty.

Tube Assembly

1. *First loosen allen screws on assembled tube and insert loose inner tube to other end.*
2. *Undo the allen screws fixed to the short brass insert (item 19a). Slide the brass insert rods inside the channel under the outer tubes until the holes line up and insert brass screws (item 20) clamp the tube.*
3. *Fit steering wheel end frame (item 9) into tube and secure with self tapping screws provided. It is important that the channel lines up with the gaps in the end frames (Failure to do so will prevent plastic insert – item 25 – from sliding into the tubes – item 16).*
4. *Fit non – steering wheel end frame (item 9) into tube and secure with self – tap screws provided, ensuring that the channel lines up as above.*
5. *Place the assembled reel system in a position square to the pool where it will be used.*
6. *The reel system tubes should be adjusted to the required size of the pool. Normally the tube length should be 0.6 m longer than the pool width. If the tube is 4.4 m the max. length of the cover shut be 4 m. If the tube is 5.4 m the max. length of the cover shut be 5 m. And if the tube is 7.1 m the max. length of the cover shut be 6.7 m. (Do not exceed maximum tube extension, this is marked on the inner tubes-item 16 – by a blue line).*
7. *Fit straps by inserting the plastic slide bars into the channels depending on how many are required. Straps should be at approximately 0.6 m – 1 m spacings starting from the middle of the reel system.*
8. *Fit locking bar (item 14/15) into channel and tighten. This prevents the tube from rotating when not in use. If you have a fixed reel system, screw it to the pavement with the enclosed dowels to the edge of a pool. Make sure that the stands are in horizontal position (otherwise the axis of the stands can be damaged and the function of the reel system could be disturbed).*
9. *You are now ready to attach the straps to the cover.*

Montage der teleskopischen Stange

1. Zuerst lockern Sie alle Fixierungsschrauben an der teleskopischen Stange, und wenn Sie das Rohr in zwei Teile eingeteilt haben, legen Sie den Innenteil des Rohres in den Außenteil ein.
2. Legen Sie unter die gelockerten Schrauben die kurzen Messingrollen (Nr. 19a) ein und stecken Sie die Rollen in die Rille an der Stange so auf, dass die Löcher passen. Ordnen Sie alle Rollen und verschrauben Sie sie fest mittels der Fixierungsschrauben (Nr. 20).
3. Stecken Sie die komplettierte teleskopische Stange an die Kunststoffmitnahmetrommel auf jeder Seite des Nirosta-Ständers auf (Nr. 9).
4. Stecken Sie die entsprechende Zahl von Kunststoffverankerungsteilen (Nr. 25) in die Rille der teleskopischen Stange (Nr. 16) auf.
5. Stellen Sie die zusammengestellte teleskopische Aufwicklungseinrichtung auf die Kante des Schwimmbeckens, dorthin, wo sie künftig platziert sein wird.
6. Passen Sie die teleskopische Stange so an, dass sie ein bisschen länger ist als die Kante des Schwimmbeckens, d.h. auf jeder Seite um ca. 20-30 cm länger. Die Breite der teleskopischen Aufwicklungseinrichtungen ist je nach dem Typ, und zwar:
 1. Stange 4,4 m = max. Breite der Folie 4 m
 2. Stange 5,4 m = max. Breite der Folie 5 m
 3. Stange 7,1 m = max. Breite der Folie 6,7 mStrecken Sie die teleskopische Stange nicht mehr aus, als die von uns empfohlenen Dimensionen betragen, denn sonst kommt es zur mechanischen Durchbiegung der Stange, und dadurch kann zur schlechten Funktion der gesamten Einrichtung und zur resultierenden mechanischen Beschädigung kommen.
7. Ziehen Sie die beigelegte Zahl von Befestigungsbändern durch die Kunststoffbefestigungsläufer (Nr. 25) durch und verteilen Sie sie von der Mitte in einer Entfernung von 0,6 m – 1 m auf der gesamten Länge der teleskopischen Stange in Abhängigkeit von der Länge der Stange.
8. Legen Sie die Sicherung gegen unbeabsichtigte Entwicklung der Abdeckplane (Nr. 14/15) in die Rille der teleskopischen Stange ein und ziehen Sie sie nach. Wenn sie den Aufwicklungseinrichtungstyp für feste Verankerung in den Fußboden haben, schrauben Sie die ganze komplette Einrichtung mittels beigelegter Dübel in den umliegenden Plattenbelag auf,

Монтаж телескопической штанги

1. Сначала ослабить все фиксирующие винты на телескопической штанге и если Ваша трубка разделена на две части, то следует вложить внутреннюю часть трубки в наружную.
2. Под ослабленные винты вложить короткие латунные валики (№ 19а) и nasунуть валики в канавку на штанге так, чтобы отверстия перекрывались. Все выровнять и прочно завинтить фиксирующие винты (№ 20).
3. Насунуть укомплектованную телескопическую штангу на пластмассовый поводковый барабан на каждой стороне нержавеющей стойки (№ 9).
4. Насунуть соответствующее число пластмассовых захватов (№ 25) в канавку телескопической штанги (№ 16).
5. Поставить смонтированное телескопическое наматывающее устройство на грань бассейна, там, где в будущем оно будет помещено.
6. Приспособить телескопическую штангу так, чтобы она была немногим дольше, чем грань бассейна, т.е. прим. на каждой стороне на 20 – 30 см дольше. Ширина телескопических наматывающих устройств в зависимости от типа следующая:
 - а) Штанга 4,4 м = макс. ширина фольги – 4 м;
 - б) Штанга 5,4 м = макс. ширина фольги – 5 м;
 - в) Штанга 7,1 м = макс. ширина фольги – 6,7 м.Не растягивать телескопическую штангу больше, чем рекомендуемые нами размеры, так как иначе мог бы произойти механический прогиб штанги, что может вызвать плохую функцию всего устройства и последующее механическое повреждение.
7. Приложенное число крепежных тесемок проволочить через пластмассовые крепежные движки (№ 25) и разместить от середины до прим. 0,6 м – 1 м по всей длине телескопической штанги в зависимости от длины штанги.
8. Вложить предохранитель (№ 14/15) для защиты от самопроизвольного разматывания тента и подтянуть его. Если у Вас есть тип наматывающего устройства для прочного захвата в пол, то все комплектное устройство следует привинтить с помощью

Uchycení plachty

1. Zastříhnete solární plachtu podle rozměru hladiny bazénu tak, abyste ji navíjeli tak, aniž by se plachta třela o hranu bazénu.
2. Instalujte úchyty plachty (č. 30/31/32) dle nákresu od středu plachty po cca 0,6 m – 1 m (ne více) po celé šířce solární plachty.
3. Okrajové uchycovací tkalouny by neměly být dále než 4 cm na každé straně solární plachty.
4. Uchyťte tkalouny k solární plachtě pomocí plastových částí (č. 30/31/32).
5. Nastavte příslušné délky tkalounů.
6. Ujistěte se, zda jsou tkalouny dostatečně pevně dotaženy k solární plachtě a zda jsou dostatečně dlouhé tak, aby solární plachta ležela celou plochou na hladině.

Poznámka:

Zařízení nejlépe pracuje, když je umístěno přímo na hraně bazénu, kde kopíruje ideální směr navíjení. Takto se nemůže porušit plachta o hranu bazénu.

Nesprávné umístění navíjecího zařízení by mohlo vážně poškodit plachtu!

Navíjecí zařízení a plachta by se měly pravidelně omývat čistou vodou, aby se zabránilo usazování chemických nečistot.

Aby jste měli ulehčeno rozvíjení plachty, doporučujeme, dovybavit plachtu plovoucí hranou a roztahovacím táhlem, které můžete zakoupit u vašeho dodavatele.

Cover Attachment

1. *With the cover cut to the size of the pool as required pull the cover out of water towards the reel system until the two meet.*
2. *Start from the middle of the cover with the first strap point and work towards the outside positioning straps at distances no more than 1 m apart. Ideal strap spacing 0.6 m – 1 m.*
3. *The two outside straps should be 40 mm in from the edge of the cover.*
4. *Attach long straps to plastic bar (item 25) as diagram and fit to cover.*
5. *Adjust straps length for even tension and tighten bolts (items 30/31/32) on cover.*
6. *Be sure that strap lengths allow the cover to be in complete contact with the water surface when on the pool.*

Note:

The reel is best operated as close to the pool edge as possible to avoid the cover rubbing on the copings or pool surround. This can cause damage to the underside of the cover if the reel is not positioned correctly. Both reel and cover on and off the pool we recommend you fit leading edge, which is available through your local supplier.

und zwar auf die Kante des Schwimmbeckens. Achten Sie darauf, dass die Ständer der Aufwicklungseinrichtung in waagerechter Lage sind (wenn sie nicht waagerecht wären, könnte es zur Kreuzung der Ständerachsen und zum resultierenden Einreiben und zur schlechten Funktionsfähigkeit der Aufwicklungseinrichtung kommen).

9. Jetzt haben Sie die Einrichtung für die Montage der Solarabdeckplane vorbereitet.

Befestigung der Abdeckplane

1. Schneiden sie die Solarabdeckplane nach Dimensionen der Wasseroberfläche des Schwimmbeckens so ein, dass Sie sie aufwickeln, ohne dass die Abdeckplane gegen die Schwimmbeckenkante reibt.
2. Installieren Sie die Abdeckplanenverankerungen (Nr. 30/31/32) gemäß der Schemazeichnung von der Abdeckplanenmitte in Entfernungen von 0,6 – 1 m (nicht mehr) in der gesamten Breite der Solarabdeckplane.
3. Die Randbefestigungsbänder sollten nicht weiter als 4 cm auf jeder Seite der Solarabdeckplane sein.
4. Befestigen Sie die Befestigungsbänder mittels der Kunststoffteile (Nr. 30/31/32) zu der Solarabdeckplane.
5. Stellen Sie entsprechende Länge der Befestigungsbänder ein.
6. Versichern Sie sich, dass die Befestigungsbänder zur Solarabdeckplane genügend fest nachgezogen sind und dass sie genügend lang sind, so dass die Solarabdeckplane mit ihrer ganzen Fläche auf der Wasseroberfläche liegt.

Vermerk:

Die Einrichtung arbeitet am besten, wenn sie direkt auf der Schwimmbeckenkante installiert ist, wo sie die ideale Aufwicklungsrichtung kopiert. Auf diese Weise kann die Abdeckplane durch die Kante des Schwimmbeckens nicht beschädigt werden.

Eine unrichtige Platzierung der Aufwicklungseinrichtung könnte die Abdeckplane ernsthaft beschädigen!

Die Aufwicklungseinrichtung sowie die Solarabdeckplane sollten regelmäßig mit sauberem Wasser gewaschen werden, so dass Ablagerungen chemischer Verunreinigungen verhindert werden.

Damit das Ausstrecken der Solarabdeckplane erleichtert wird, empfehlen wir, die Abdeckplane mit einer schwimmenden Kante und einer Ausstreckungsstange auszurüsten, die Sie bei Ihrem Lieferanten kaufen können.

приложенных шпонок в окружающую мостовую, именно на грань бассейна. Следить за тем, чтобы стойки наматывающего устройства находились в горизонтальном положении (если бы они не находились в горизонтальном положении, то могло бы произойти переkreщивание осей стоек и последующее заедание, а также функциональность наматывающего устройства могла бы ухудшиться.

9. *Теперь Ваше устройство подготовлено для монтажа покровного (солнечного) тента.*

Крепление тента

1. *Обрезать солнечный тент согласно размеру поверхности бассейна так, чтобы наматывать его без того, чтобы тент терся о грань бассейна.*
2. *Установить захваты тента (№ 30/31/32) согласно чертежу от центра тента до прим. 0,6 м – 1 м (не больше) по всей ширине солнечного тента.*
3. *Краевые закрепляющие тесемки не должны находиться дальше, чем в 4 см на каждой стороне солнечного тента.*
4. *Прикрепить тесемки к солнечному тенту с помощью пластмассовых частей (№ 30/31/32).*
5. *Наладить соответствующие длины тесемок.*
6. *Убедиться, что тесемки достаточно крепко подтянуты к солнечному тенту и что они достаточно длинны так, чтобы солнечный тент лежал всей своей площадью на поверхности.*

Примечание:

Установка лучше всего работает, если она помещена прямо на грани бассейна, где она копирует идеальное направление наматывания. Таким образом тент не может нарушиться прикосновением к грани бассейна. Неправильное помещение наматывающего устройства могло бы серьезно повредить тент!

Наматывающее устройство и тент следует регулярно обмывать водой, чтобы воспрепятствовать осаждению химических загрязнений. Чтобы облегчить Вам разматывание тента, мы рекомендуем дополнительно оснастить тент плавающей гранью и растягивающей тягой, которые можно купить у Вашего поставщика.

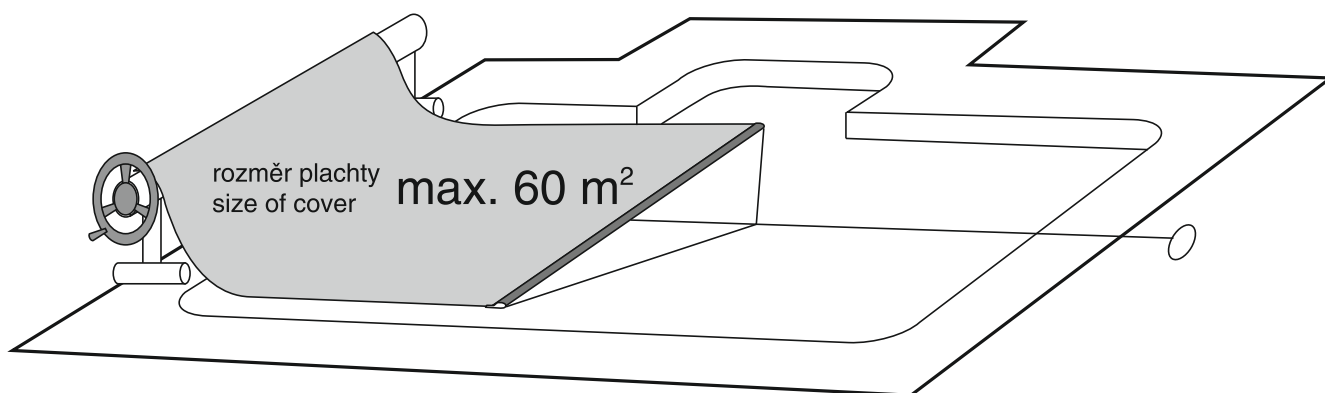
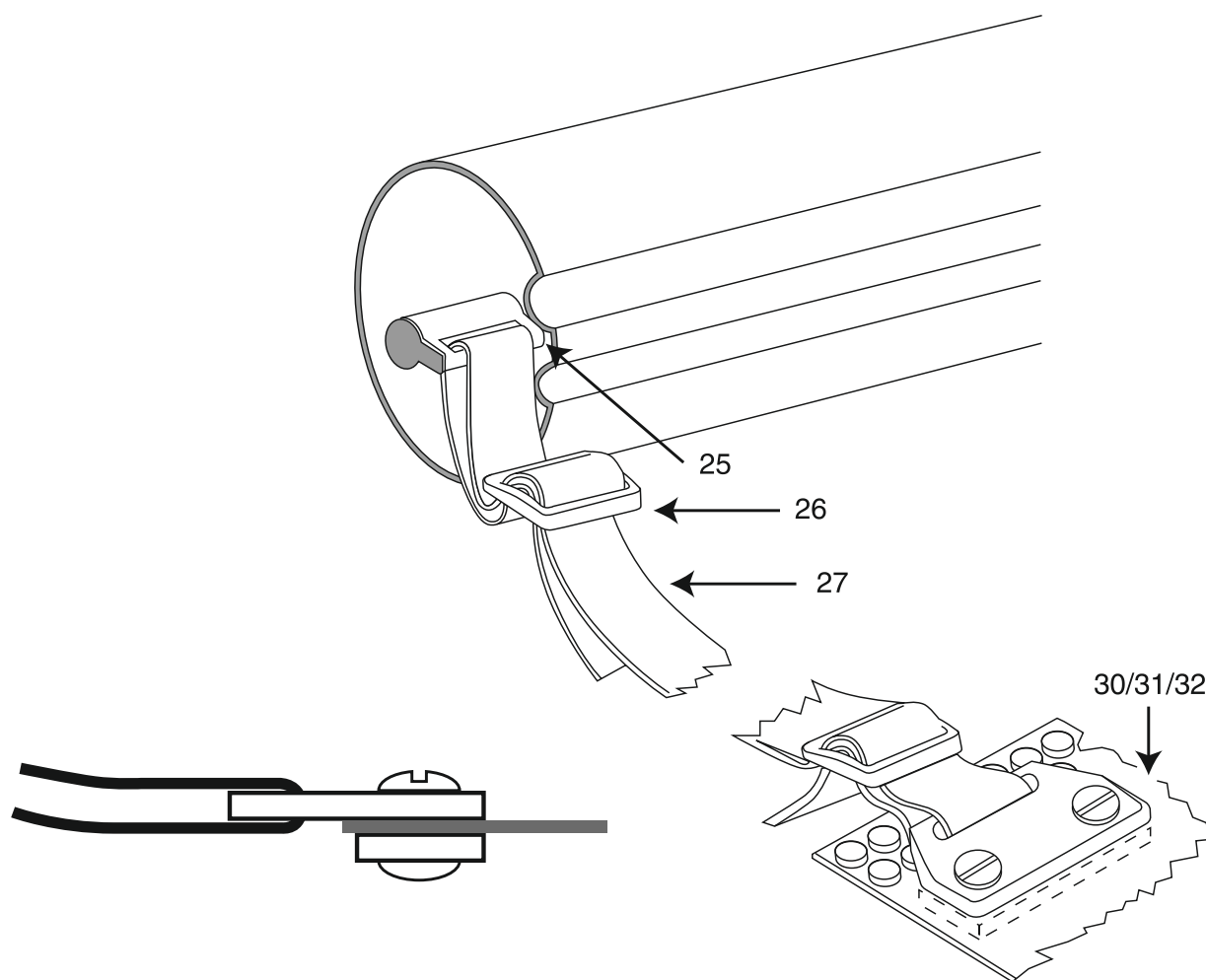
Popis dílů		Description parts	Beschreibung von teilen	Описание деталей
Číslo	Popis	Key No. Description	Detail Beschreibung	Деталь Идентификация
6	Osa delší, 20 x 110mm M8 x 20	6e Bearing Long 20 x 110mm M8 x 20	6 Achse - längere 20 x 110mm M8 x 20	6 Ось длинная 20 x 110mm M8 x 20
6a	Osa kratší 20 x 75mm M8 x 20	6d Bearing Short 20 x 75mm M8 x 20	6a Achse - kürzere 20 x 75mm M8 x 20	6a Ось короткая 20 x 75mm M8 x 20
7	Volant	7a Hand Wheel	7 Lenkrad	7 Колесо управления
8	Vložka	8d Bearing Sleeve	8 Einlage	8 Вставка
9a	Stojna nerez. přenosná (k volantu)	9a Stainless steel stand portable (for hand wheel)	9a Tragbarer rostfreier Stahlständer (für Lenkrad)	9a Стойка из нержавеющей стали переносная (для колеса управления)
9b	Stojna nerez. ke kolečkům	9b Stainless steel stand for wheels	9b Ständer für Rädchen	9b Стойка из нержавеющей стали
9c	Stojna nerez. pevná	9c Stainless steel stand fixed	aus rostfreiem Stahl	для колёсиков
9d	Stojna nerez. nastavitelná	9d Stainless stand adjustable	9c Fester rostfreier Stahlständer	9c Стойка из нержавеющей стали жёстко закрепленная
9e	Stojna nerez. přenosná "T"	9e St. steel stand portable „T“	9d Einstellbarer rostfreier Stahlständer	9d Стойка из нержавеющей стали настраиваемая
9f	Stojna nerez. pevná s kloubem	9f Stainless steel stand fixed with joint	9e Tragbarer rostfreier T-Ständer Stahl	9e Стойка из нержавеющей стали переносная T-образная
10	Unášecí buben	10 End Boss	9f Fester rostfreier Stahlständer	9f Стойка из нержавеющей стали жёстко закрепленная с шарниром
11	Podložka 8 x 24mm	11 Washer 8 x 24mm	10 Mitnahmetrommel	10 Поводковый
12	Matka M8 s jištěním	12 Nut M8 with counter	11 Unterlegscheibe 8 x 24mm	11 Подкладка 8 x 24
13	Záslepka 35mm	13 End Cap 35mm	12 Mutter M8 mit Sicherung	12 Гайка M8 стопорная
14a	Zarážka, váleček 11 x 70mm	14a Brake Rod 11 x 70mm	13 Stopfen 35 mm out	13 Заглушка 35mm
14b	Matka M5 čtyřhranná	14b Nut M5 quadrangular	14a Rolle 11 x 70 M6in (Anschlag)	14aУпор, валик 11 x 70mm
16a	Trubka díl vnitřní 1,35 m	16a Tube Inner (1.35 m)	14b Rastmutter viereckigen M5	14bГайка M5
16b	Trubka díl vnitřní 1,85 m	16b Tube Inner (1.85 m)	16a Rohr Innenteil 1,35 m	16aВнутренняя часть трубки 1,35 m
16c	Trubka díl vnitřní 2,70 m	16c Tube Inner (2,70 m)	16b Rohr Innenteil 1,85m	16bВнутренняя часть трубки 1,85 m
17a	Trubka díl vnější 2,70 m	17a Tube Outer (2.70 m)	16c Rohr Innenteil 2,7 m	16cВнутренняя часть трубки 2,7 m
17b	Trubka díl vnější 1,85 m	17b Tube Outer (1,85 m)	17a Rohr Außenteil 2,7m	17aВнешняя часть трубки 2,7 m
19a	Matka M6 aretační čtyřhranná	19a Detent nut M6 quadrangular	17b Rohr Außenteil 1,85m	17bВнешняя часть трубки 1,85 m
20	Šroub aretační M6 x 12mm nerez půlkulatá hlava imbus	20 Brass Isert Screw M6 x 12mm	19a Rastmutter viereckigen M6	19aГайка M6 стопорная, четырёхгранная
21	Vrut 4,8 x 13mm	21 Screw 4,8 x 13mm	20 Rostfrei Stahlschraube M6 x 12	20 Винт стопорный M6 x 12mm из нерж. стали, полукруглая головка, шестигранник (имбус)
25	Ježdec	25 Plastic Strap Driver	21 Holzschraube 4,8x13mm	21 Шуруп 4,8 x 13mm
26	Přezka plast	26 Strap Buckle	25 Reiter	25 Застежка пластмассовая
27	Tkaloun 20mm 1,5m modrý	27 Strap 20mm 1,5m blue	26 Schnalle Kunststoff	26 Ремешок 20 мм 1,5 м синий
30a	Úchyt tkalounu z okem	30a Plastic strap Clamp with loop	27 Band 20mm 1,5 m blau	30aКрепление ремешка с проушиной
30b	Úchyt tkalounu	30b Plastic strap Clamp	30a Befestigung des Bandes mit Öse	30bКрепление ремешка
31	Matka M6 x 10 plast, plochá hlava	31 Strap Clamp Nut M6 x 10 flat head	30b Befestigung des Bandes	31 Гайка M6 x 10 пластмассовая, плоская головка
32	Šroub M6 x 10 plast, plochá hlava	32 Strap Clamp Screw M6 x 10 flat head	31 Mutter M6x10 Kunststoff Flachkop	32 Винт M6 x 10 пластмассовый плоская головка
36A	Šroub zářky M6 x 14mm	36A Brake Screw M6 x 14mm	32 Schraube M6x10 Kunst- stoff Flachkopf	36AVинт упора M6 x 14
38	Rukojeť volantu	38 Handle of hand wheel	36A Schraube des Anschlags	38 сцепление руль
39	Záslepka rukojetí	39 Cover of handle	38 Handle des Handrades	39 Заглушка для ручки
40c	Kolo	40c Wheel	39 Cover of Griff	40cКолесо
42	Krytka středu kola	42 Cover of wheel axle	40c Rad	42 Заглушка центра колеса
44	Set pro ukotvení NZ pevného	44 Set for anchoring fixed	42 Abdeckung der Rädchenmitte	44 Набор для крепления намоточного устройства жёстко закреплённого
44a	Set pro ukotvení NZ s kloubem	44a Set for anchoring with joint	44 Stellen für die Verankerung fest	44aНабор для крепления намоточного устройства с шарниром
45	Set pro ukotvení NZ nastavitelného	45 Set for anchoring adjustable	44a Satz für die Verankerung mit Gelenk	45 Набор для крепления намоточного устройства настраиваемого
54	Zajišťovací zátka kolečka	54 Secure cup for wheel	45 Satz für die Verankerung einstellbar	54 Стопорная заглушка колёсика
188	Šroub M8x75 Imbus	188 Screw M8x75 Alens key	45 Sicherungskappe fürs Rädchen	188Винт M8x75 - шестигранник (имбус)
415	Matka nerez M8x13	415 Nut stainless M8x13	188 Inbusschraube M8X75	415Гайка из нержавеющей стали M8x13
			415 Rostfreie Stahlmutter M8x13	

Příslušenství pro uchycení plachty

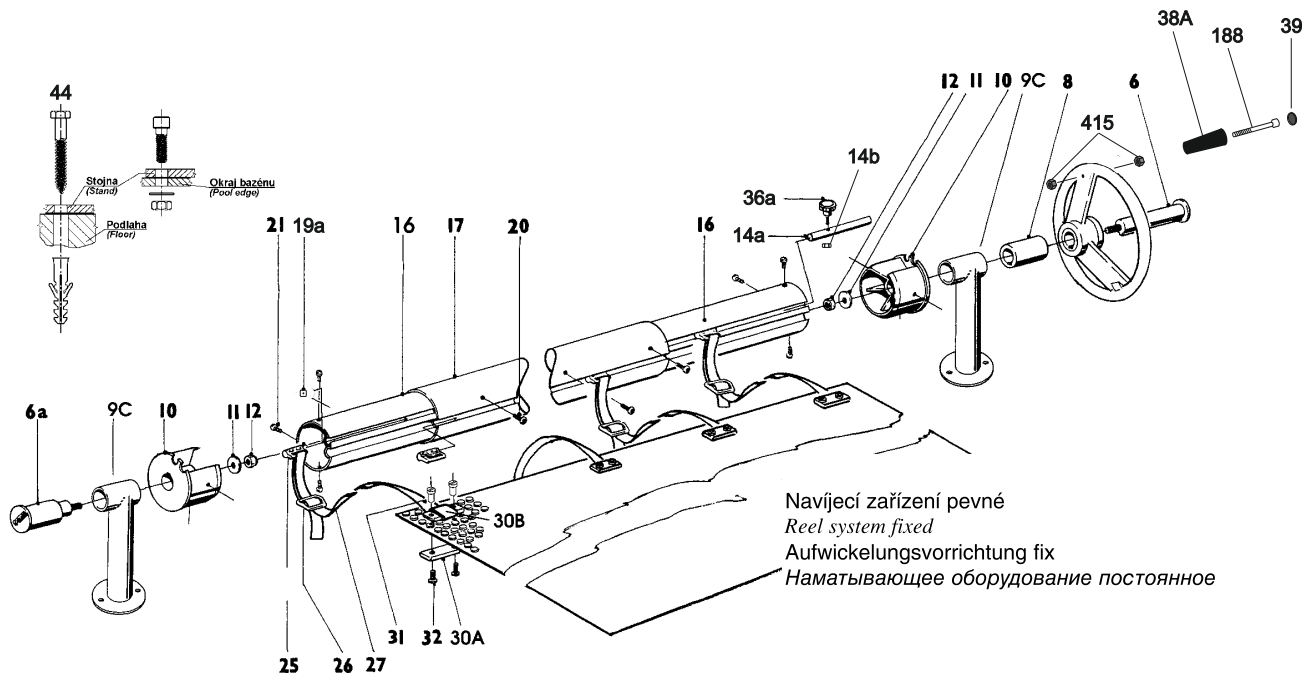
Accessories for fixing cover

Aufgegliederte Benennungen unter der Zeichnung – Bezeichnungen der Ersatzteile

Расписанные наименований под картинкой – наименования запасных частей

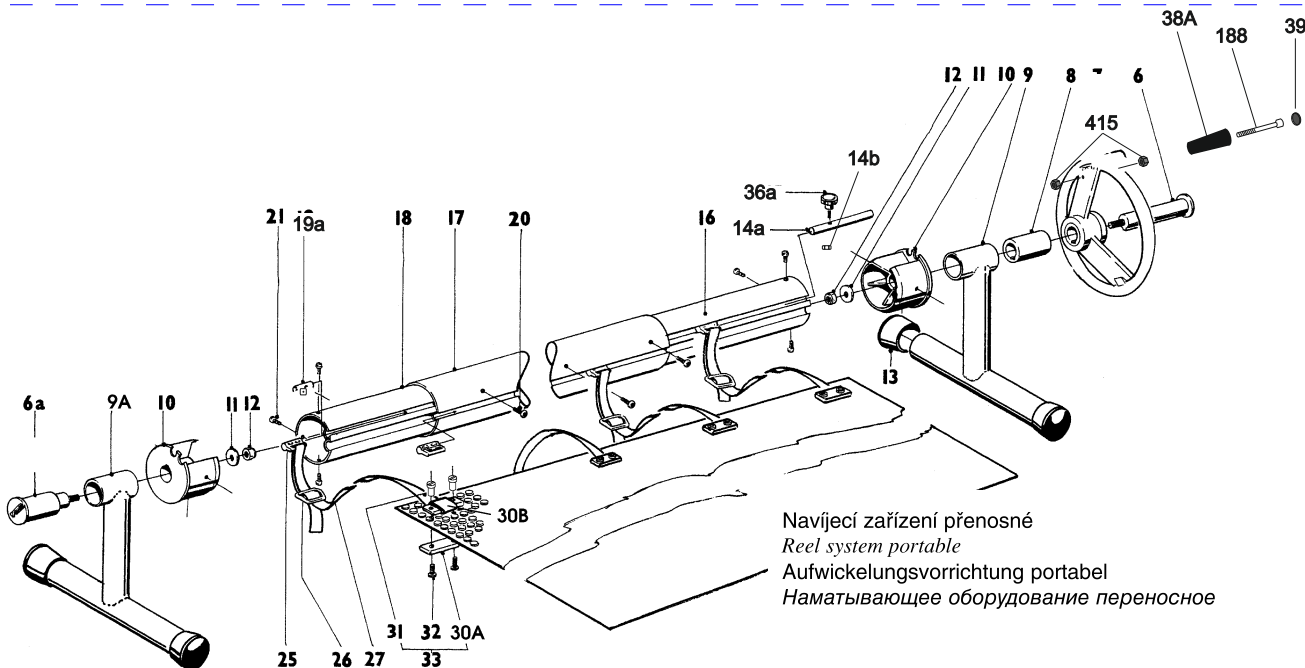


Model:
6013044
6013054
6013071



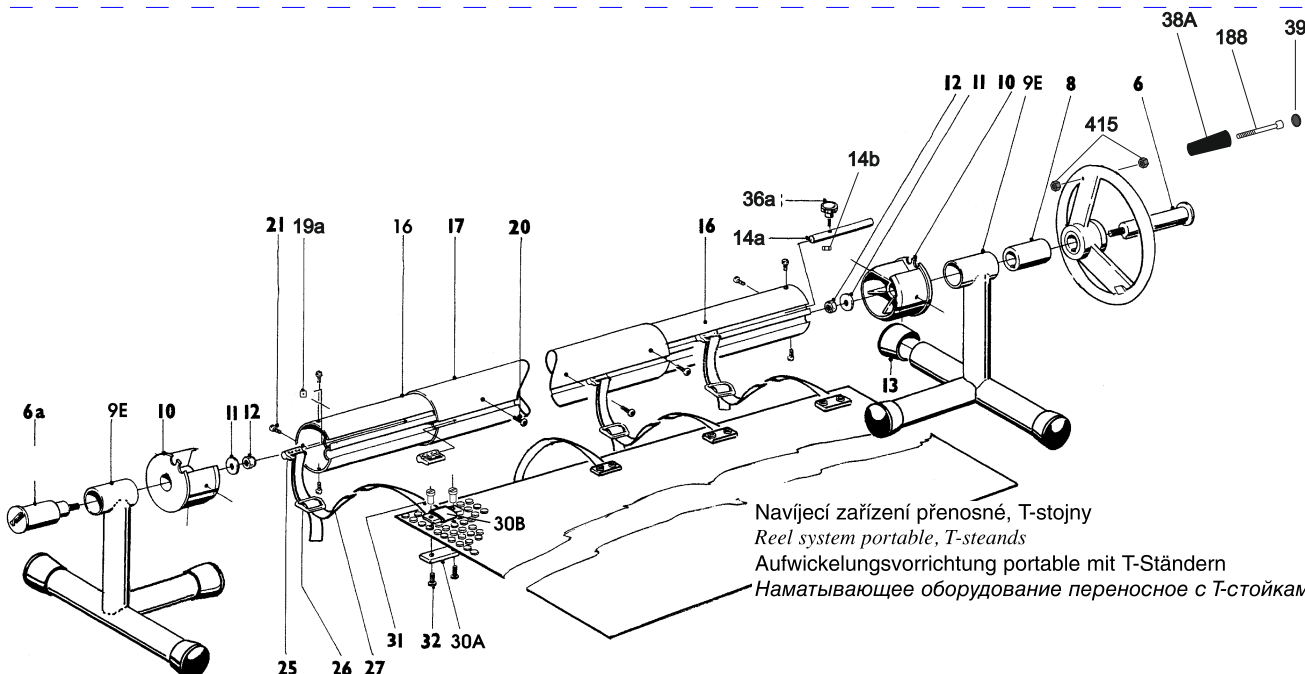
Navijecí zařízení pevné
Reel system fixed
Aufwickelungsvorrichtung fix
Наматывающее оборудование постоянное

Model:
6014044
6014054
6014071



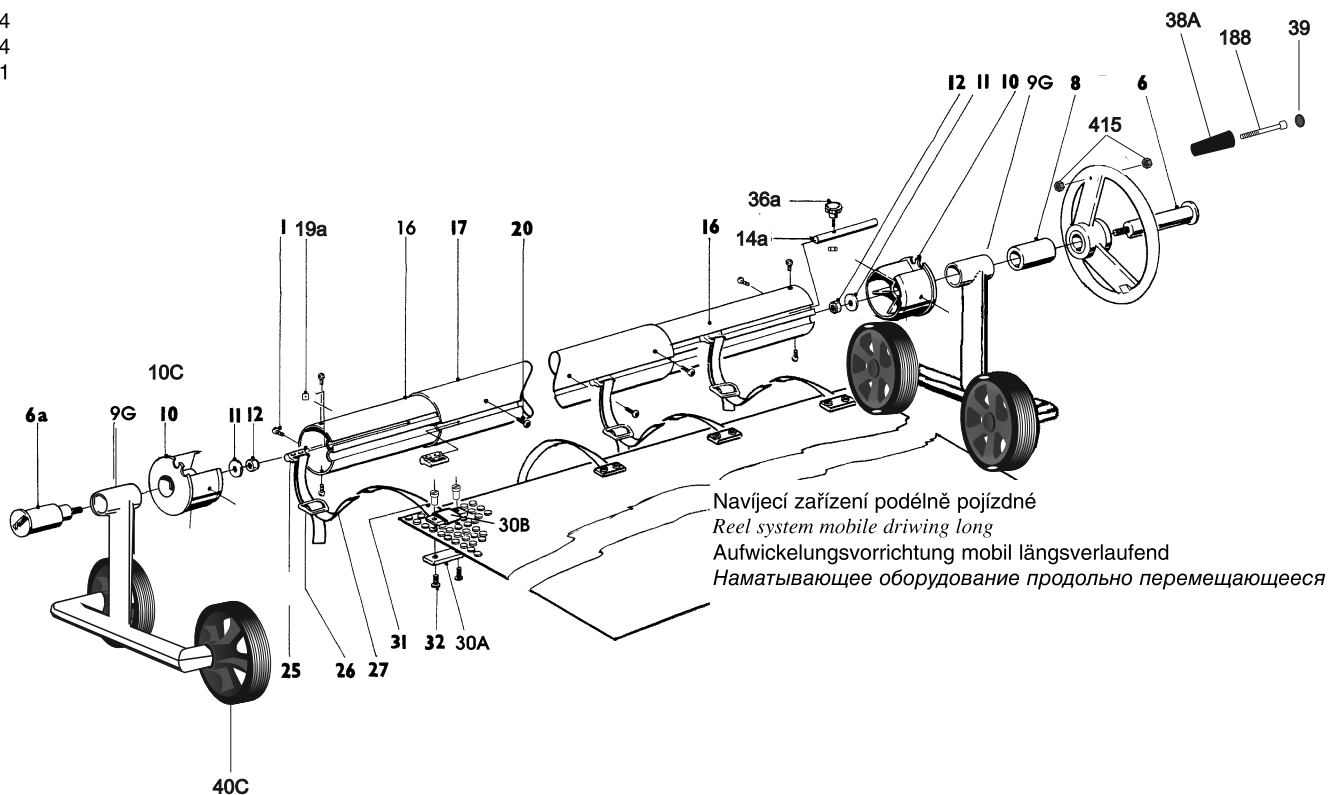
Navijecí zařízení přenosné
Reel system portable
Aufwickelungsvorrichtung portabel
Наматывающее оборудование переносное

Model:
6017044
6017054
6017071



Navijecí zařízení přenosné, T-stojny
Reel system portable, T-stands
Aufwickelungsvorrichtung portabel mit T-Ständern
Наматывающее оборудование переносное с T-стойками

Model:
6015144
6015154
6015171



ÚDRŽBA

Přestože jsou stojny navijecího zařízení vyrobeny z nerezové oceli AISI 304, je nutno provádět jejich pravidelnou údržbu. Bezpodmínečně je nutné dodržovat správné hodnoty bazénové vody, především volného chloru / max. 1 mg/litr / a pH / 7,2-7,6 /.

Dále doporučujeme stojny min. 2 x měsíčně pomocí přípravku na ošetření nerezové oceli očistit a odstranit tak všechny organické a anorganické nečistoty, usazeniny chloru a z kondenzovanou vodu.

Vápenaté usazeniny odstraňujte dle potřeby.

Po každém ošetření stojny osušte a nakonzervujte přípravkem na konzervaci nerezové leštěné oceli.