

AUTOMATISCHE DOSIERANLAGEN VA DOS AUTOMATSKA DOZIRNA STANICA VA DOS

VAGNER POOL

SWIMMING POOL TECHNOLOGY



Wasseraufbereitung VA DOS BASIC/EXACT/PROFESSIONAL Obrada vode VA DOS BASIC/EXACT/PROFESSIONAL

Wasseraufbereitung

Automatische Dosier-/Mess-Multiparameteranlagen für private und öffentliche Schwimmbäder mit Süß- und Salzwasser.

Obrada vode

Automatske dozirno /mjerne multiparametarske stanice namijenjene za privatne i javne bazene sa slatkom i slanom vodom.



Mehrsprachiges Benutzer-Display (CZ, EN, DE, HR, ...)
Višejezično korisničko sučelje (CZ, EN, DE, HR, ...)



Einfach einzustellende Multiparameter-Anlage
Jednostavno podešavanje multiparametarske stanice



Erweiterungsmöglichkeiten
Mogućnost nadogradnje



Zwei peristaltische Dosierpumpen
Dvije peristaltičke dozirne pumpe



Kompatibel mit der intelligenten Steuerung Vario
Kompatibilno s inteligentnim sustavom Vario



Integriertes WiFi zur Fernsteuerung (nur VA DOS BASIC, EXACT)
Integrirani WiFi za udaljeno upravljanje (samo kod VA DOS BASIC, EXACT)



Hauptmerkmale



- Intuitives grafisches Display
- Menü in mehreren Weltsprachen (CZ, EN, DE, HR, ...)
- Schutzart IP 65
- Betriebsschutz
 - ▶ OFA-Alarm
 - ▶ Überwachung des Durchflusses
 - ▶ Galvanisch getrennte Messeingänge
- Serielle Schnittstelle RS485 mit Kommunikation über ModBus-Protokoll
- Integriertes WiFi-Modul für die Fernkommunikation (nur VA DOS BASIC, EXACT)
- Kompatibilität mit dem VArio-System



VA DOS ist eine Multiparameter-Dosieranlage mit fortschrittlicher Software, die es ermöglicht, die Station zu konfigurieren als:

BASIC CHLOR/BASIC SALT

- ▶ Dosierung und Messung von pH/Chlor (ORP)
- ▶ pH KIT und ORP-Kit ist im Lieferumfang enthalten

BASIC OXY

- ▶ Dosierung und pH-Messung inkl. Dosierung von Aktivsauerstoff
- ▶ Beinhaltet ein pH KIT und einen PT100 Temperatursensor

EXACT

- ▶ Dosierung und Messung von pH/Chlor (FCL/ORP)
- ▶ Beinhaltet ein pH KIT und eine Messzelle mit einer FCL-Sonde

Ključne karakteristike

- Pregledni grafički prikaz
- Izbornik na nekoliko svjetskih jezika (CZ, EN, DE, HR, ...)
- Stupanj zaštite IP 65
- Radna zaštita
 - ▶ OFA alarmna zaštita
 - ▶ Kontrola protoka
 - ▶ Galvanski odvojeni mjerni ulazi
- RS485 serijski port s ModBus protokol komunikacijom
- Integrirani WiFi modul za daljinsku komunikaciju (samo VA DOS BASIC, EXACT)
- Kompatibilnost sa sustavom VArio

VA DOS je višeparametarska dozirna stanica s naprednim softverom koji omogućuje konfiguraciju stanice kao:

BASIC CHLOR/BASIC SALT

- ▶ Doziranje i mjerenje pH/klor (ORP)
- ▶ Stanica uključuje pH KIT i ORP KIT

BASIC OXY

- ▶ Doziranje i mjerenje pH uklj. doziranje aktivnog kisika
- ▶ Stanica uključuje pH KIT i temperaturni senzor PT100

EXACT

- ▶ Doziranje i mjerenje pH/klor (FCL/ORP)
- ▶ Stanica uključuje pH KIT i mjernu čeliju s FCL sondom

Erweiterungen für Anlage VA DOS

Die Funktionen der Dosieranlagen VA DOS BASIC/EXACT/PROFESSIONAL können mit externem Zubehör erweitert werden.



Messung des Rezirkulationsdurchflusses durch Anschluss eines Rezirkulationsdurchflussmessers



Flockungsmitteldosierung durch Anschluss einer externen peristaltischen Pumpe



Überwachung des Chemikalienstandes im Fass inkl. Saugkorb



Temperatursensor – Dosierung wird anhand der Wassertemperatur eingestellt



Kommunikation mit dem intelligenten System VArio



Wird die VA DOS-Automatikstation in einem Salzwasserbecken installiert, kann eine Salzanlage ohne Messung an die Station angeschlossen werden. Anhand der Messwerte der ORP/FCL-Sonde schaltet die VA DOS-Station das Aktivierungssignal für die Salzwasseraufbereitungsanlage und wird so zu deren „Steuereinheit“.

Die Chlordosierpumpe kann in diesem Fall z.B. zur Dosierung von Flockungsmittel oder Algizid, bzw. eventuell als Chlordesinfektionsverstärkerpumpe eingesetzt werden.

Nadogradnja za stanice VA DOS

Sve stanice VA DOS BASIC/EXACT/PROFESSIONAL mogu se proširiti sa dodatnom opremom putem priključivanja vanjskih uređaja.

Mjerenje recirkulacijskog protoka spajanjem recirkulacijskog mjeraca protoka

Doziranje flokulanta spajanjem vanjske peristaltičke pumpe

Kontrola razine kemikalije u kanistru. Pakiranje sadrži usisni koš

Senzor temperature - Doziranje se podešava na temelju temperature vode

Komunikacija s VArio inteligentnim sustavom

Ako je automatska stanica VA DOS ugrađena u bazenu sa slanom vodom, na stanicu se može spojiti osnovna jedinica za obradu slane vode. Na temelju izmjerenih vrijednosti sonde ORP/FCL, VA DOS stanica šalje aktivacijski signal za obradu slane vode i tako postaje njegova „kontrolna jedinica“.

U tom slučaju se pumpa za doziranje klora može koristiti npr. za doziranje flokulanta ili algicida, odn. moguće kao pojačana pumpa za dezinfekciju klorom.

Technische Daten der VA DOS-Stationen

VA DOS-Stationen bieten folgende Ausgänge/Eingänge:

- ▶ 2x Spannungsausgang für Dosierpumpen
- ▶ 3x Ausgangsrelais [Spannungsfreier (trockener) Kontakt]
- ▶ 2x Eingang für Sonde zur Überwachung des chemischen Füllstands
- ▶ 1x Eingang Aktivierungssignal für die Filterpumpe
- ▶ Serieller RS485-Anschluss mit ModBus-Protokoll-Kommunikation

Dosierung:

- ON/OFF
- Zeitgesteuert
- Proportional

Durchflussmenge der Pumpe: 0,5–1,5 l/h

pH-Messbereich: 0–14

pH-Messgenauigkeit: $\pm 0,02$

ORP-Messbereich: 0–1000 mV

ORP-Messgenauigkeit: ± 3 mV

FCL-Messbereich: 0–5 ppm

FCL Messgenauigkeit: 0,05 ppm

Temperatur-Messbereich: 0–55 °C

Temperaturmessgenauigkeit $\pm 0,5$ °C

Max. Gegendruck: 1,5 bar

Spannungsversorgung: 230 V/AC 50 Hz

Tehnički podaci VA DOS stanica

VA DOS stanice imaju sljedeće izlaze/ulaze:

- ▶ 2x Naponski izlaz za dozirne pumpe
- ▶ 3x Relejni izlaz [beznaponski (suhi) kontakt]
- ▶ 2x Ulaza za sondu za nadzor razine kemikalija
- ▶ 1x Ulazni signal za aktiviranje filterne pumpe
- ▶ RS485 serijski port s komunikacijom ModBus protokola

Metoda doziranja:

- ON/OFF
- Vremenski
- Proporcionalno

Protok pumpe: 0,5–1,5 l/h

pH raspon mjerenja: 0–14

pH točnost mjerenja: $\pm 0,02$

Raspon mjerenja ORP-a: 0–1000 mV

Točnost mjerenja ORP-a: ± 3 mV

FCL mjerni raspon: 0–5 ppm

FCL točnost mjerenja: 0,05 ppm

Raspon mjerenja temperature: 0–55 °C

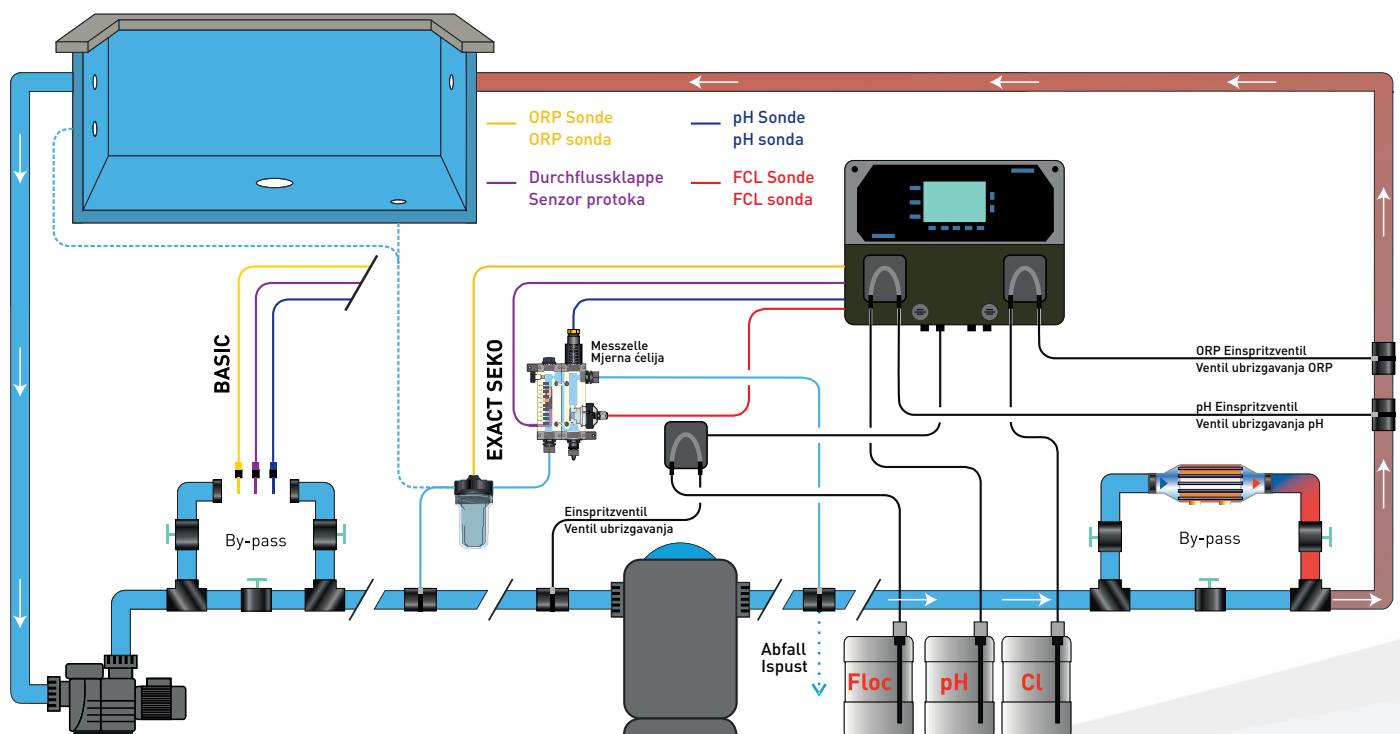
Točnost mjerenja temperature: $\pm 0,5$ °C

Maks. protutlak: 1,5 bar

Napajanje: 230 V/AC 50 Hz

Hydraulisches Schema

Darstellung der hydraulischen Anbindung der um Flockungsmitteldosierung erweiterten VA DOS-Station



Hidraulička shema

Ilustracija hidrauličkog priključka VA DOS stanice dopunjena doziranjem flokulanta

VA DOS BASIC CHLOR/BASIC SALT

Anlage zur Aufbereitung von Chlorwasser

Die Automatikstation VA DOS BASIC CHLOR ist mit pH-/ORP-Messsonden und zwei peristaltischen Pumpen zur pH- und Chlordosierung ausgestattet. Die Messwerte werden auf einem übersichtlichen Grafikdisplay angezeigt.

Das integrierte WiFi-Modul und die Applikation „SEKOLink“ ermöglichen die Fernsteuerung über ein Smartphone.



Stanica za obradu vode pomoću klora

Automatska stanica VA DOS BASIC CHLOR opremljena je s pH/ORP mjernim sondama i dvije peristaltičke pumpe za doziranje pH i klora. Izmjerene vrijednosti prikazuju se na preglednom grafičkom zaslonu.

Integrirani WiFi modul i aplikacija „SEKOLink“ omogućuje daljinsko upravljanje putem pametnog telefona.



pH-Dosierung (pH plus/pH minus)
pH doziranje (pH plus/pH minus)



pH-Messung im Wasser
Mjerenje pH u vodi



Chlordesinfektion-Dosierung
Doziranje klorne dezinfekcije



Messung der Chlordesinfektion im Wasser
Mjerenje klorne dezinfekcije u vodi



pH KIT



ORP KIT

VA DOS BASIC OXY

Chlorfreie Wasseraufbereitungsstation

Die Automatikstation VA DOS BASIC OXY ist mit einer pH-Messsonde und zwei peristaltischen Pumpen zur Dosierung von pH und Aktivsauerstoff ausgestattet. Die Messwerte werden auf einem übersichtlichen Grafikdisplay angezeigt.

Die Zeitdosierung des Aktivsauerstoffs wird in Abhängigkeit von der gemessenen Wassertemperatur geregelt.

Das integrierte WiFi-Modul und die Applikation „SEKOLink“ ermöglichen die Fernsteuerung über ein Smartphone.



pH-Dosierung (pH plus/pH minus)
pH doziranje (pH plus/pH minus)



pH-Messung im Wasser
Mjerenje pH u vodi



Aktivsauerstoff-Dosierung
Doziranje aktivnog kisika



Temperatursensor
Senzor temperature



pH KIT



Temperatursensor
Senzor temperature

Stanica za obradu vode bez klora

Automatska stanica VA DOS BASIC OXY opremljena je s pH mjernom sondom i dvije peristaltičke pumpe za doziranje pH i aktivnog kisika. Vrijednosti se prikazuju na preglednom grafičkom zaslonu.

Vremensko doziranje aktivnog kisika regulira se s obzirom na izmjerenu temperaturu vode.

Integrirani WiFi modul i aplikacija „SEKOLink“ omogućuju daljinsko upravljanje putem pametnog telefona.

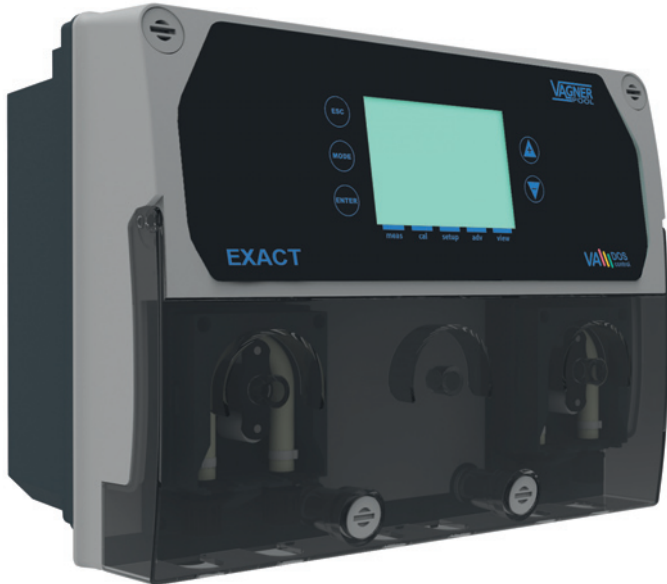


VA DOS EXACT

Semiprofessionelle Dosieranlage für öffentliche Schwimmbäder

Dank der Möglichkeit der direkten Messung von FCL (freies Chlor) kann die automatische Anlage VA DOS EXACT auch im öffentlichen Betrieb (Hotel) eingesetzt werden. Die Anlage ist mit einer pH/FCL-Messsonde ausgestattet, sowie mit zwei peristaltischen Pumpen zur Dosierung von pH und Chlor. Die Messwerte werden auf einem übersichtlichen Grafikdisplay angezeigt.

Das integrierte WiFi-Modul und die Applikation „SEKOLink“ ermöglichen die Fernsteuerung über ein Smartphone.



Poluprofesionalna dozirna stanica za javne bazene

Zahvaljujući mogućnosti izravnog mjerenja FCL (slobodnog klora), automatska stanica VA DOS EXACT može se koristiti i u javnim (hotelskim) bazenima. Stanica je opremljena s pH/FCL mjernom sondom, mjernom ćelijom i dvije peristaltičke pumpe za doziranje pH i klora.

Izmjerene vrijednosti prikazuju se na preglednom grafičkom zaslonu. Integrirani WiFi modul i aplikacija „SEKOLink“ omogućuju daljinsko upravljanje putem pametnog telefona.



pH-Dosierung (pH plus/pH minus)
pH doziranje (pH plus/pH minus)



pH-Messung im Wasser
Mjerenje pH u vodi



Chlordesinfektion-Dosierung
Doziranje klorne dezinfekcije



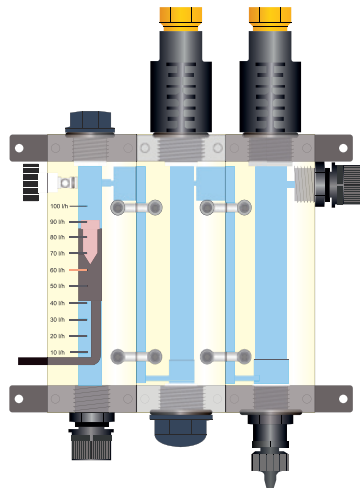
Messung des freien Chlors direkt im Wasser
Izravno mjerenje koncentracije slobodnog klora u vodi



pH KIT



Kartuschen Vorfilter
Kartušni predfilter



Messzelle „VAGNER“

Die Version „VAGNER“ enthält eine Freichlor-Sonde in Kupfer-Platin-Ausführung mit höherem Widerstand (Kupfer kommt mit Wasser nicht in Berührung).

Mjerna ćelija „VAGNER“

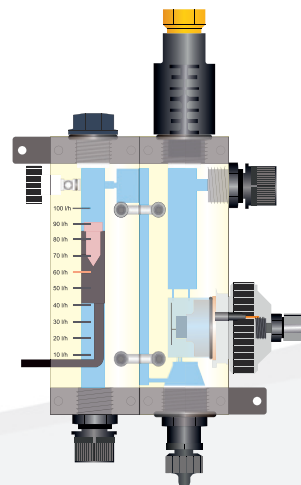
Verzija „VAGNER“ sadrži sondu za slobodni klor u bakreno-platinastom dizajnu s većom otpornošću (bakar nije u kontaktu s vodom).

Messzelle „SEKO“

Die Version „SEKO“ enthält eine „offene“ Freichlor-Sonde in Kupfer-Platin-Ausführung (Kupfer in Kontakt mit Wasser).

Mjerna ćelija „SEKO“

Verzija „SEKO“ sadrži takozvanu „otvorenu“ sondu za slobodni klor u bakreno-platinastom dizajnu (bakar u kontaktu s vodom).



VA DOS PROFESSIONAL

Professionelle Dosiersanlage für öffentliche Einrichtungen

Professionelle Dosieranlage zur Pflege des Schwimmbadwassers für den Einsatz in öffentlichen Schwimmbädern. Alle Messwerte werden auf einem übersichtlichen Grafikdisplay angezeigt. Die Station, einschließlich der Messzelle und aller Komponenten, ist auf einer Platte montiert.

Die Anlage ist voll programmierbar, so dass sie je nach Bedarf eingestellt werden kann – und in Zukunft jederzeit um angeschlossene Sonden erweitert werden kann. Die Dosierpumpen können nach der Betriebsart bzw. nach der gewünschten Dosierleistung und Regelungsart ausgewählt werden.

TCL Das VA DOS PROFESSIONAL kann zur Messung der Gesamtchlorkonzentration im Wasser, im Vergleich zu anderen Anlagen, erweitert werden



pH pH-Dosierung (pH plus/pH minus)
pH doziranje (pH plus/pH minus)

pH pH-Messung im Wasser
Mjerenje pH u vodi

CHLOR Chlordesinfektion-Dosierung
Doziranje klorne dezinfekcije

ORP Messung der Chlordesinfektion im Wasser
Mjerenje klorne dezinfekcije u vodi

FCL Messung des freien Chlors im Wasser
Mjerenje koncentracije slobodnog klora u vodi

TMP Temperatursensor
Senzor temperature

Profesionalna dozirna stanica za javne bazene

Profesionalna dozirna stanica dizajnirana za kontrolu bazenske vode i korištenje u radu kod javnih bazena. Sve izmjerene vrijednosti prikazuju se na preglednom grafičkom zaslonu. Stanica, uključujući mjernu ćeliju i sve komponente, nalaze se na panelu.

Stanica je potpuno programabilna, tako da se može postaviti prema potrebi – u bilo kojem trenutku u budućnosti za nadogradnju u odnosu na spojene sonde. Dozirne pumpe se mogu odabrati s obzirom na vrstu rada, odn. prema potrebnim kapacitetima doziranja i načinu upravljanja.

U usporedbi s drugim stanicama, VA DOS PROFESSIONAL se može nadograditi mjerenjem koncentracije ukupnog klora u vodi



pH KIT



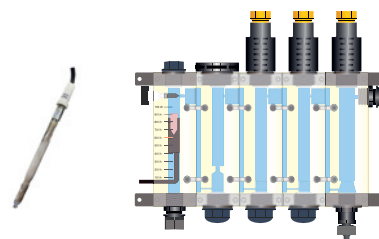
ORP KIT



Temperatursensor
Senzor temperature

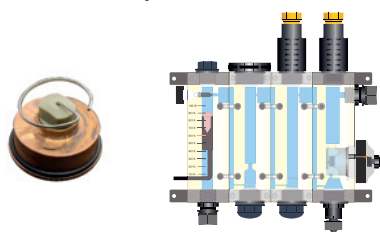


Kartuschen-Vorfilter
Kartušni predfiltr



VAGNER FCL

oder/ili



SEKO FCL

VA DOS PROFESSIONAL

Das Set umfasst eine Platte mit einer Dosiereinheit, Messsonden (pH/ORP/FCL/Temperatur), Kalibrierlösungen, Installationszubehör und eine Messzelle mit einem Modul für die Gesamtchlorsonde (TCL).

Die Steuereinheit gewährleistet die folgende Ausgänge:

- ▶ 4x Relais mit Spannungsversorgung (max. Leistung 3 A/250 VAC)
- ▶ 2x Relais mit Trockenkontakt
- ▶ 4x Stromausgang 4–20 mA
- ▶ 4x Frequenzausgang
- ▶ 2x Eingang für Füllstandssonde für chemische Produkte

Serielle Schnittstelle RS485 mit Kommunikation über ModBus-Protokoll (Möglichkeit der Verbindung mit PLC bzw. mit PC über VADATALOG-Konverter)

Kompatibel mit dem VARio-System

Überwachung der Durchflussmenge im Kreislauf

Galvanisch getrennte Messeingänge

Andere messbare Parameter (optional):

H₂O₂
Br (Brom)
TCl (Gesamtchlor)/BCL (gebundenes Chlor)
Trübung

Paket uvijek uključuje ploču s dozirnom stanicom, mjerne sonde (pH/ORP/FCL/temperatura), rješenja za kalibraciju, pribor za ugradnju, mjernu ćeliju uključujući modul za sondu ukupnog klora (TCL).

Upravljačka jedinica osigurava sljedeće izlaze:

- ▶ 4x Releji napona (maks. snaga 3 A/250 VAC)
- ▶ 2x Releja sa suhim kontaktom
- ▶ 4x Strujni izlaz 4–20 mA
- ▶ 4x Frekvencijski izlaz
- ▶ 2x Ulaza za sonde razine za praćenje kemijskih proizvoda

RS485 serijski port s komunikacijom ModBus protokola (mogućnost povezivanja na PLC ili PC pomoću VA DATALOG pretvarača)

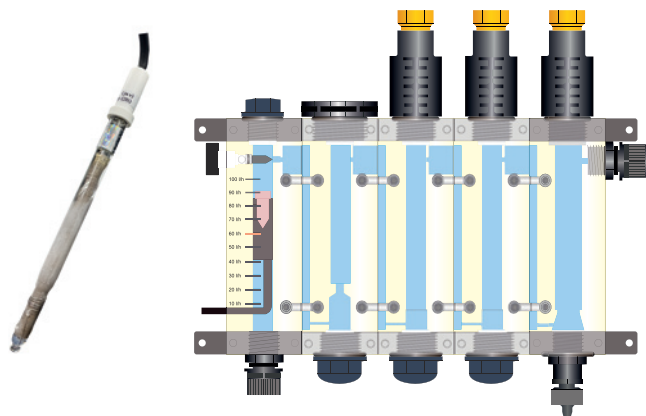
Kompatibilan s VARio sustavom

Praćenje recirkulacijskog protoka

Galvanski odvojeni mjerni ulazi

Ostali mjerljivi parametri – dodatni pribor:

H₂O₂
Br (Brom)
TCl (ukupni klor)/BCL (vezani klor)
Turbidnost (zamućenost)



Messzelle „VAGNER“

Die Version „VAGNER“ enthält eine Freichlor-Sonde in Kupfer-Platin-Ausführung mit höherem Widerstand (Kupfer kommt mit Wasser nicht in Berührung).

Mjerna ćelija „VAGNER“

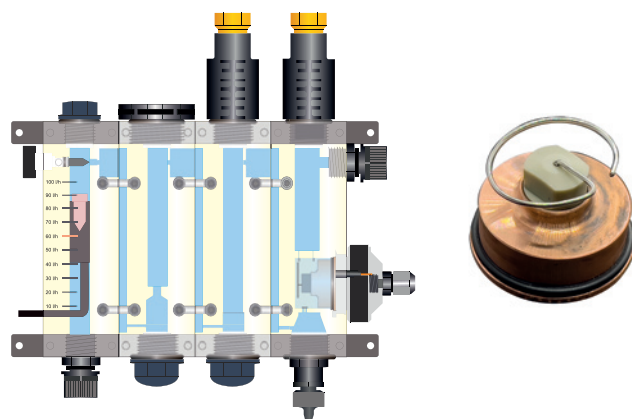
Verzija „VAGNER“ sadrži sondu za slobodni klor u bakreno-platinastom dizajnu s većom otpornošću (bakar nije u kontaktu s vodom).

Messzelle „SEKO“

Die Version „SEKO“ enthält eine „offene“ Freichlor-Sonde in Kupfer-Platin-Ausführung (Kupfer in Kontakt mit Wasser).

Mjerna ćelija „SEKO“

Verzija „SEKO“ sadrži takozvanu „otvorenu“ sondu za slobodni klor u bakreno-platinastom dizajnu (bakar u kontaktu s vodom).



Zubehör für Anlagen VA DOS PROFESSIONAL

Oprema za VA DOS PROFESSIONAL stanice



VA DOS ATR



VA DOS DTR



VA DOS FLOC



KOMPACT AML



TEKNA AKL



TCL/H₂O₂/BR

Konnektivität

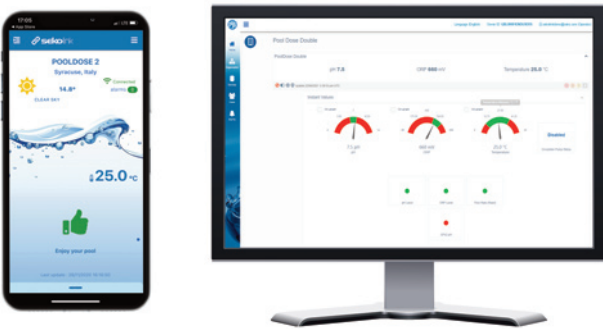


Povezivost

VARIO

Die automatischen Dosieranlagen VA DOS BASIC/EXACT/PROFI sind mit dem intelligenten VARIO-System kompatibel – sie können also diesem System untergeordnet werden und haben so die Verwaltung aller Pool-Technologie an einem Ort, inkl. Informationen über die Qualität des Poolwassers. Die Verbindung ermöglicht die Fernsteuerung, Steuerung der Technologie, der Attraktionen und der Dosieranlage.

Automatske dozirne stanice VA DOS BASIC/EXACT/PROFI kompatibilne su s inteligentnim VARIO sustavom – stoga se mogu podrediti ovom sustavu i tako omogućiti upravljanje svom opremom za tehnologiju bazena na jednom mjestu, uklj. informacije o kvaliteti vode u bazenu. Veza omogućuje daljinsku kontrolu, upravljanje tehnologijom, atrakcijama i stanicama za doziranje.



sekolink



sekoweb

Die automatischen Dosieranlagen VA DOS BASIC/EXACT verfügen über integriertes WiFi und können mit der Anwendung "Seko Link" gekoppelt werden. Die VA DOS PROFESSIONAL-Anlage sowie die VA DOS BASIC oder VA DOS EXACT können mit der „Seko WEB“-Anwendung unter Verwendung der „Kommbox“-Einheit zur Fernsteuerung und -verwaltung über Telefon, Tablet oder Computer gekoppelt werden.

VA DOS BASIC/EXACT automatske dozirne stanice imaju integriran WiFi modul i mogu se upariti s aplikacijom „Seko Link“. Stanica VA DOS PROFESSIONAL, kao i stanica VA DOS BASIC ili EXACT, mogu se upariti s aplikacijom „Seko WEB“ pomoću jedinice „Kommbox“ za daljinsko upravljanje i upravljanje putem telefona, tableta ili računala.



Kommbox

Der VA-Sonden-Simulator wird hauptsächlich zur Überprüfung der Funktionsfähigkeit und Genauigkeit der Messung der Dosieranlage verwendet, nicht als Kalibriergerät.

Simulator VA sonde služi isključivo za provjeru funkcionalnosti i točnosti mjerenja dozirne stanice, a ne kao kalibracijski uređaj.



Simulation von ORP-Werten: -560 bis zu 1100 MV
Simulacija ORP vrijednosti: -560 do 1100 MV



Simulation von pH-Werten: 4 bis 9
Simulacija pH vrijednosti: 4 do 9



Anschluss über Standard-BNC-Stecker
Povezivanje preko standardnog BNC konektora