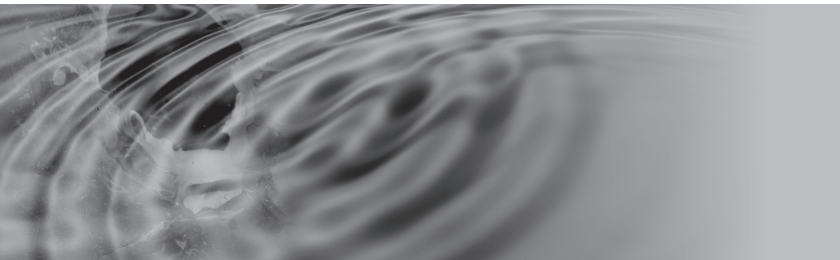
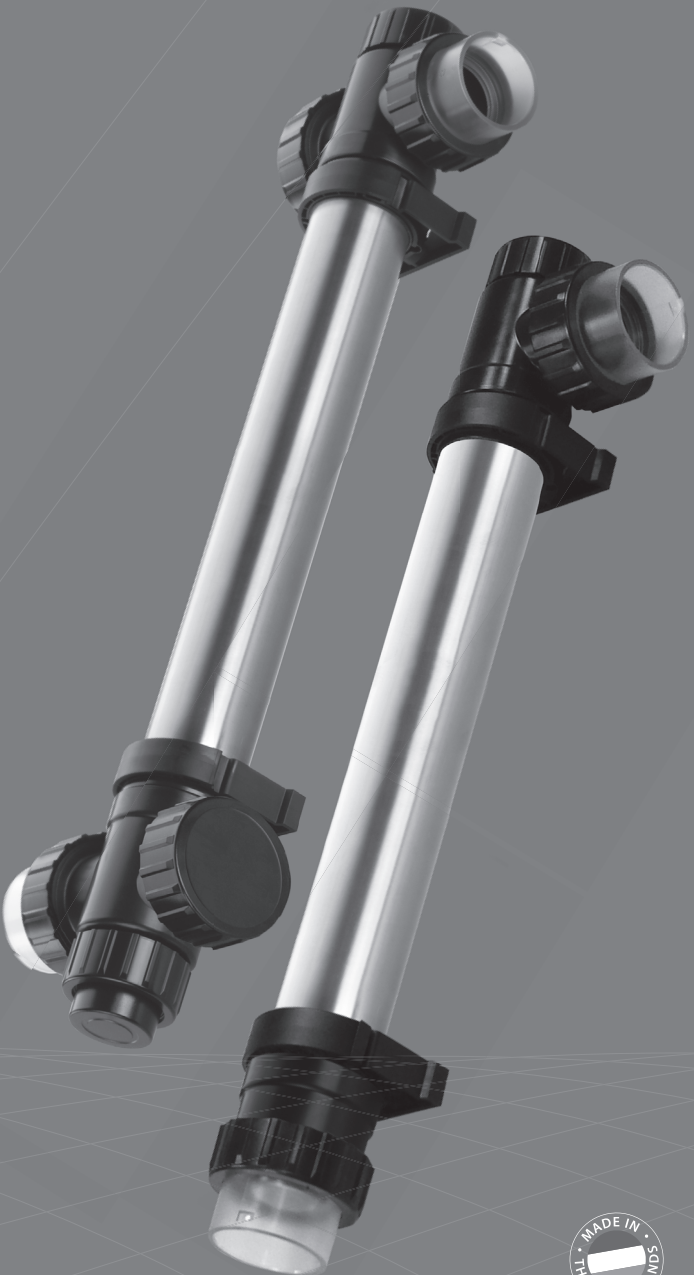




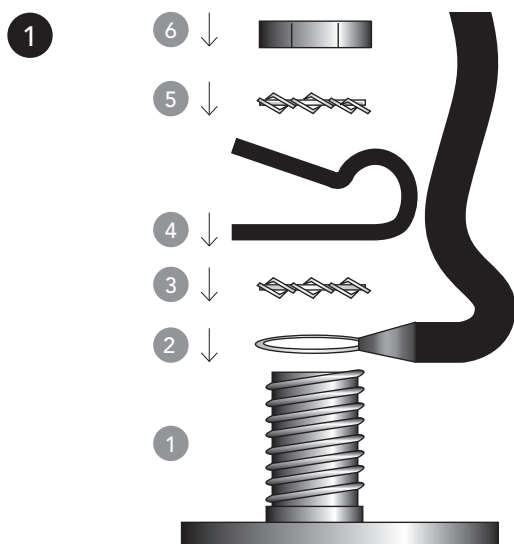
FLEX UV-C  
ULTRAFLEX UV-C



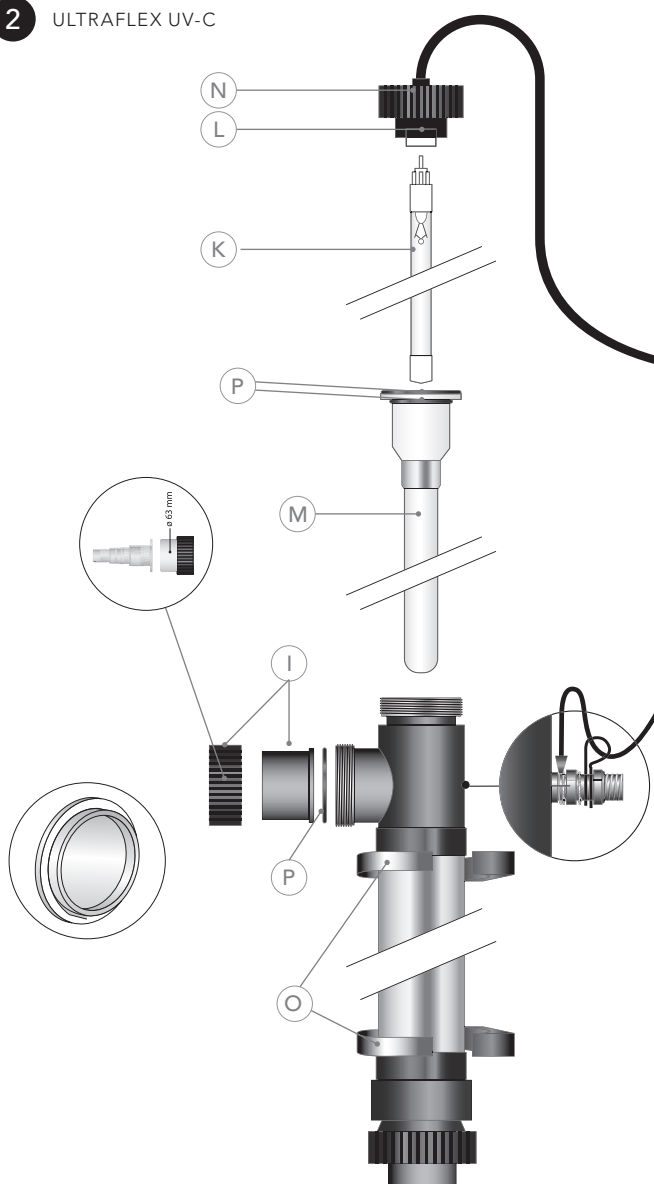
xclear  
UV-C & FILTERS



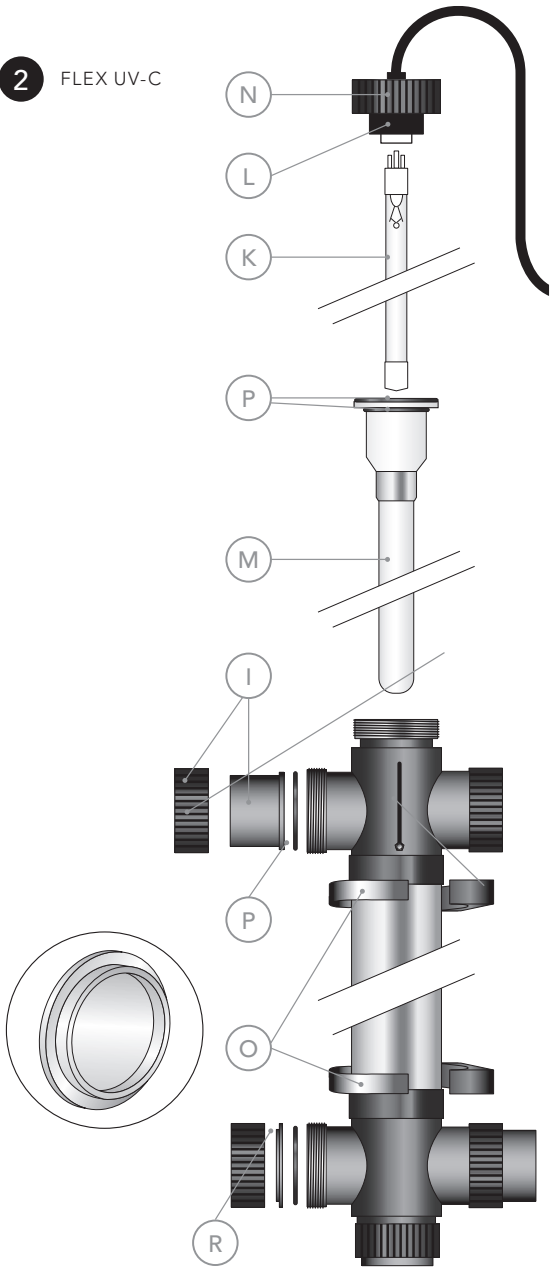
FLEX UV-C 40 & 75 WATT  
ULTRAFLEX UV-C 18, 36 & 75 WATT



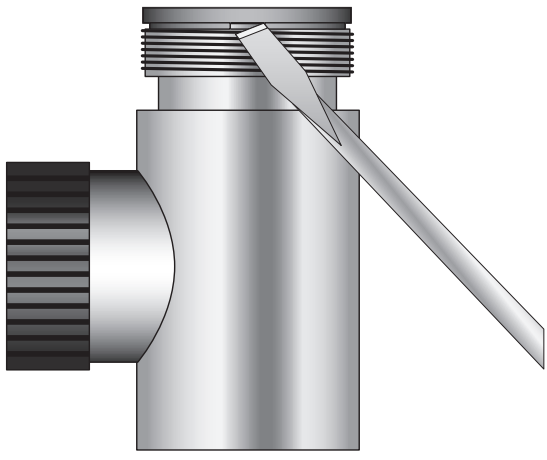
2 ULTRAFLEX UV-C

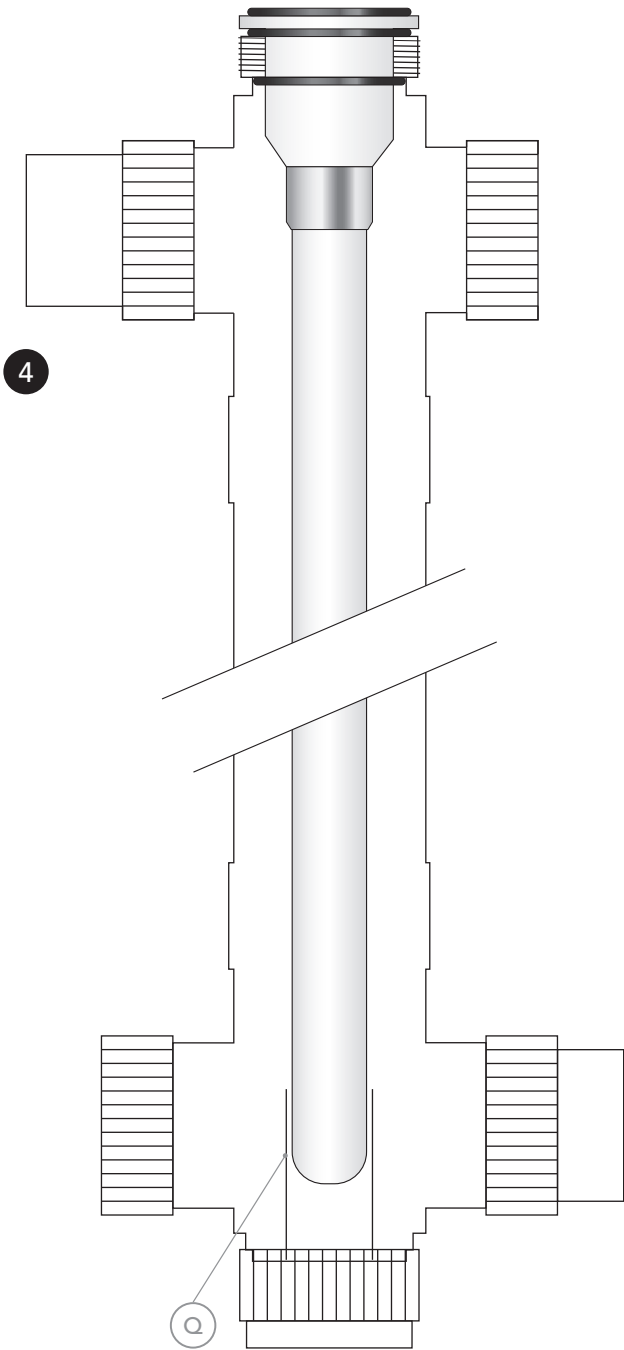


**2** FLEX UV-C

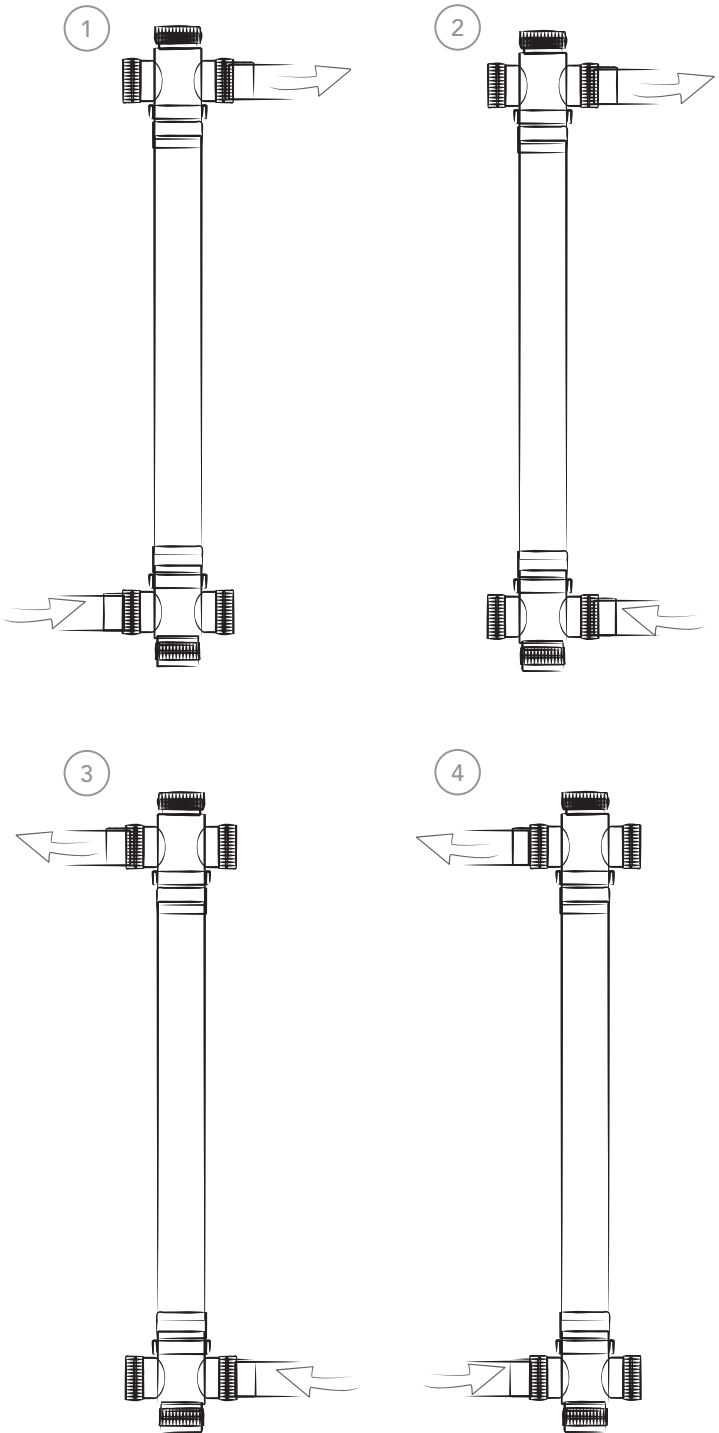


**3**

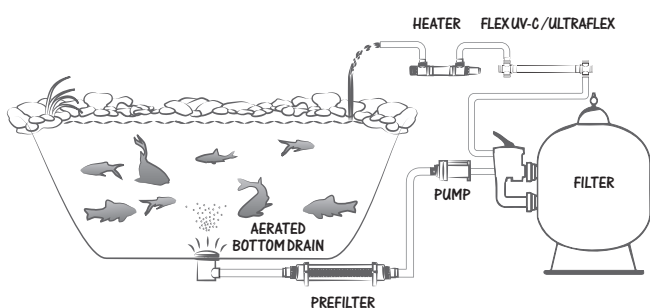
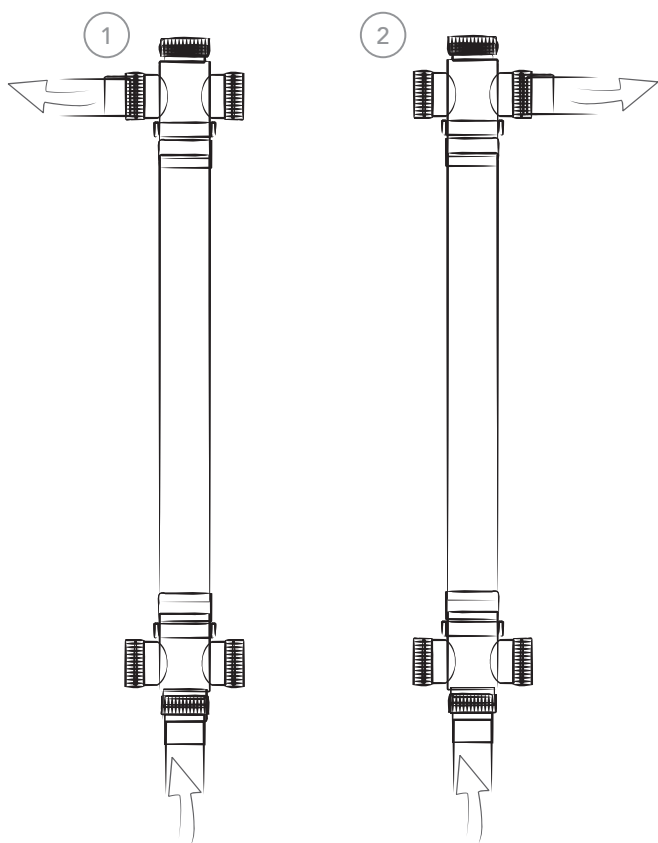




FLEXIBLE CONNECTION OPTIONS FOR FLEX UV-C



- EN Warning! For horizontal mounting, the return/output must always point up.
- DE ACHTUNG! Bei einer horizontalen Montage muss der Auslauf/Ausgang des Wassers immer nach oben zeigen.
- FR Attention ! En cas de montage horizontal, le retour/la sortie doit toujours être dirigé(e) vers le haut.
- NL Let op! Bij horizontale montage dient de retour/uitgang altijd naar boven te wijzen.
- ES ¡Atención! En el montaje horizontal, el retorno y la salida deben estar siempre hacia arriba.
- PT Atenção! No caso de montagem numa posição horizontal, o retorno/a saída deve estar sempre virado/a para cima.
- RU Внимание! При горизонтальном монтаже возвратный/выходной патрубок должен быть обращен вверх.



- EN Warning! For horizontal mounting, the return/output must always point up.
- DE ACHTUNG! Bei einer horizontalen Montage muss der Auslauf/Ausgang des Wassers immer nach oben zeigen.
- FR Attention ! En cas de montage horizontal, le retour/la sortie doit toujours être dirigé(e) vers le haut.
- NL Let op! Bij horizontale montage dient de retour/uitgang altijd naar boven te wijzen.
- ES ¡Atención! En el montaje horizontal, el retorno y la salida deben estar siempre hacia arriba.
- PT Atenção! No caso de montagem numa posição horizontal, o retorno/a saída deve estar sempre virado/a para cima.
- RU Внимание! При горизонтальном монтаже возвратный/выходной патрубок должен быть обращен вверх.



# FLEX UV-C 40 & 75 WATT

## ULTRAFLEX UV-C 18, 36 & 75 WATT

---



**Before installing this apparatus, please read the instructions very carefully.**

EN

### ACTION

The UV-C lamps generate UV-C radiation at a wavelength of 254 nm, which has a bactericidal action.

- Up to 35% higher UV-C output due to reflection.
- Protects your fish against germs.
- Controls the growth of fungi, bacteria and algae.
- Cleans pond water without the use of chemicals.
- Makes the pond water clear again.
- Safe and good for your fish.
- Flexible connection options.
- Universal connecting pieces included in the package.
- Made in the Netherlands.

This UV-C device ensures a clear pond with healthy fish. The pond water is pumped through the UV-C device, where it is exposed to UV-C radiation at a wavelength of 254 nanometres. The radiation is produced by a special light, which ensures that germs and bacteria are not given the opportunity to develop. The water is exposed to an extra long radiation time, thanks to the length of the device. Furthermore, the housing reflects the UV-C radiation, which increases efficiency by up to 35%. The housing of the Flex UV-C has an inlet/outlet for water on 4 sides, enabling you to install the UV-C device onto your pipe system any way you like. During the frost-free period the device is used 24 hours a day, so as to achieve an optimal result. Thanks to this UV-C device your pond water will become clear within 14 days and your fish will be in peak condition.

### EARTHING INSTALLATION (DRAWING 1)

1. Pull the cable (2) through the strain relief (4) before fitting the synthetic strain relief (4) onto the earth bolt (1). Position the strain relief (4) at approximately 10 cm from the eye (2) of the earth cable.
2. Place the eye (2) of the cable onto the earth bolt that is fitted to the housing.
3. Then place a toothed lock washer (3).
4. Fit the strain relief (4), creating a loop of Ø5 cm.
5. Finally place the second toothed lock washer (5) and the lock nut (6) onto the earth bolt.
6. Once the parts have been placed onto the earth bolt in the correct sequence, they can be tightened with a spanner or a ring spanner number 8.

### INSTALLATION (DRAWING 2)

This device must never be put in the water. The ideal location to install your device is immediately behind the filter. See schematic representation in the front of the manual. Always install outside the pond. Ensure that there is always water flowing through the unit when the lamp is on. Switch the device off when administering medication.

1. Fit the Flex UV-C with the three-piece couplings (I) in the circuit and place the caps with the nut on the inlets/outlets that are not being used, and tighten them.
2. Fit the unit with the pipe clips (O) (supplied with the set) at a permanent installation point and tighten the three-piece coupling (I).
3. Fit the lamp (K) in the lamp holder (L); then slide the lamp (K) carefully into the quartz glass (M) and tighten the screw nut (N) finger-tight on the unit.
4. Start the pump and check the flow of the system and that it is not leaking. Then check the seals (P) for correct positioning both at the connections and the quartz glass (see drawing 2).
5. Plug the power lead of the UV-C device into an earthed electrical socket with an earth leakage switch. Check that the lamp lights up; this can be seen through the transparent attachments on the device.
6. The device is switched off by removing the plug from the electrical socket.
7. Make sure there is enough room left (+/- 1 mtr.) to remove the lamp (K)/quartz glass (M) for replacement and/or maintenance.

### DISMANTLING/MAINTENANCE (DRAWING 2)

During maintenance/dismantling always disconnect electrical current. The device needs to be cleaned at least twice a year. If algae or lime scale forms on the quartz glass tube (M) containing the lamp, it must be cleaned. The special lamp must be replaced after 9,000 hours. Clean the aluminium interior with a soft brush.

1. Unscrew the three-part couplings (I) and allow the water to flow out of the device.
2. Twist the nut (N) containing the lamp off the device and replace the lamp (K) if needed. Please handle with care as these are very delicate parts.
3. Carefully remove the quartz glass (M) with a large flat screwdriver (see drawing 3). Never force it!
4. Clean the quartz glass with an appropriate solution. Always use a soft cloth to clean the glass to prevent scratches.
5. When replacing the quartz glass in the housing make sure that it is placed on the seals (P) correctly and carefully slide the end of the quartz glass into the receiving guide (Q) (see drawing 4).

If the housing or the electrical section must be replaced then the earthing should first be disconnected from the housing. When assembling a new housing or electrical section then please read Installation and Dismantling first. Make sure that you keep the various bits of the earthing properly. These are not supplied with a new housing or electrical section. If there is any doubt about the connection, consult a certified electrician.



TECHNICAL SPECIFICATIONS UV-C

EN

	<b>18.000</b>	<b>36.000</b>	<b>40.000</b>	<b>75.000</b>
Lamp	18 Watt	36 Watt	40 Watt	75 Watt
UV-C (%) after 9,000 hours	80%	80%	85%	80%
Pond content (L.)	15.000	35.000	40.000	75.000
Max. flow through	6.000 l/h	10.000 l/h	20.000 l/h	20.000 l/h
Max. pressure	2 bar	2 bar	2 bar	2 bar

UV-C SYSTEM TYPES

FLEX UV-C

XE04402 Xclear Flex UV-C 40W (230V; 50/60Hz)

XE04752 Xclear Flex UV-C 75W (230V; 50/60Hz)

XE04751 Xclear Flex UV-C 75W (120V; 50/60Hz)

ULTRAFLEX UV-C

XE03182 Xclear Ultraflex UV-C 18W (230V; 50/60Hz)

XE03362 Xclear Ultraflex UV-C 36W (230V; 50/60Hz)

XE03752 Xclear Ultraflex UV-C 75W (230V; 50/60Hz)

REPLACEMENT LAMPS

FLEX UV-C

F980078BU Lamp 40 Watt

F980079BU Lamp 75 Watt

ULTRAFLEX UV-C

3903034 PLL 18 Watt

3903045 PLL 36 Watt

F980079BU Lamp 75 Watt

For the safety instructions and terms of guarantee we would like to refer to the general UV-C manual from VGE International B.V.

# FLEX UV-C 40 & 75 WATT

## ULTRAFLEX UV-C 18, 36 & 75 WATT



**Bitte lesen Sie vor dem Installieren des Geräts diese Gebrauchsanweisung aufmerksam durch.**

### WIRKUNGSWEISE

DE

In den UV-C-Lampen wird UV-C-Strahlung mit einer Wellenlänge von 254 Nanometern erzeugt. Diese Strahlung bewirkt eine Abtötung der im Wasser befindlichen Bakterien.

- Bis zu 35% höherer UV-C-Ertrag durch Reflexion.
- Schützt Ihre Fische vor Krankheitserregern.
- Hält Schimmel-, Bakterien- und Algenbildung unter Kontrolle.
- Reinigt das Teichwasser ohne Einsatz von Chemikalien.
- Sorgt für klares Teichwasser.
- Sicher und gut für Ihre Fische.
- Flexible Anschlussmöglichkeiten.
- Universal-Anschlussstücke werden mitgeliefert.
- Niederländisches Produkt.

Dieses UV-C Gerät sorgt für klares Teichwasser und gesunde Fische. Das Teichwasser wird mittels einer Pumpe durch das UV-C-Gerät geführt, wo es einer UV-C-Strahlung mit 254 Nanometern Wellenlänge ausgesetzt wird. Diese von einer Speziallampe erzeugte Strahlung sorgt dafür, dass im Wasser befindliche Bakterien und Krankheitserreger abgetötet werden. Durch die Länge des Geräts wird das Wasser der hohen Strahlendosis besonders lange ausgesetzt. Außerdem bewirkt das Gehäuse eine Reflexion des UV-C-Lichts, wodurch sich die Effizienz um bis zu 35% erhöht. Die Flex UV-C hat an allen vier Seiten einen Ein-/Auslass für das Wasser, so dass Sie das UV-C-Gerät praktisch auf jede gewünschte Weise in Ihrem Leitungssystem anbringen können. Das beste Ergebnis erzielen Sie, wenn Sie das Gerät während der frostfreien Periode 24 Stunden am Tag laufen lassen. Das Teichwasser wird innerhalb von 14 Tagen klar sein, und Ihre Fische bleiben in einem ausgezeichneten Zustand.

### INSTALLATION DER ERDUNG (ZEICHNUNG 1)

1. Bevor Sie die Kunststoff-Zugentlastung (4) am Massebolzen (1) anbringen, müssen Sie erst das Kabel (2) durch die Zugentlastung (4) ziehen. Die Zugentlastung (4) in ca. 10 cm Abstand zu Öse (2) des Massekabels anbringen.
2. Die Öse (2) von Kabel über Massebolzen anbringen, der am Gehäuse befestigt ist.
3. Anschließend eine Spannscheibe (3) anbringen.
4. Zugentlastung (4) befestigen, so dass eine Schleife von  $\varnothing$  5 cm entsteht.
5. Zuletzt die zweite Sicherungsscheibe (5) und die Sicherungsmutter (6) an Massebolzen anbringen.
6. Wenn die Teile in der richtigen Reihenfolge an Massebolzen angebracht wurden, kann dieser mit einem 8er Steck- oder Ringschlüssel festgezogen werden.

### INSTALLATION (ZEICHNUNG 2)

Tauchen Sie das Gerät nie unter Wasser. Wir empfehlen dieses Gerät hinter dem Filter zu installieren. Siehe hierzu die Zeichnung in der Bedienungsanleitung. Installieren Sie es nur außerhalb des Teiches. Sorgen Sie dafür, dass bei eingeschaltetem Gerät immer ausreichend Wasserdurchfluss besteht. Bei der Gabe von Medikamenten muss das Gerät ausgeschaltet werden.

1. Die Flex UV-C mit den dreiteiligen Kupplungen (I) im Kreis anbringen und die Abdeckschrauben mit Mutter an den Ein-/Auslässen anbringen, die nicht gebraucht werden, und festziehen.
2. Das Gerät mit den mitgelieferten Rohrschellen (O) an einer festen Stelle montieren und die dreiteilige Kupplung (I) festdrehen. Für ausreichend Platz (+/- 1 mtr.)
3. Die Lampe (K) in der Lampenfassung (L) befestigen. Anschließend die Lampe (K) vorsichtig in die Quarzglasröhre (M) schieben und den Mutter (N) handfest auf das Gerät schrauben.
4. Die Pumpe in Betrieb setzen und die Anlage auf Wasserfluss und Dichtheit prüfen. Dabei auf einwandfreien Sitz der Dichtringe (P) sowohl an den Anschlüssen als auch bei der Quarzglasröhre achten (siehe Zeichnung 2).
5. Stecker des UV-C-Geräts an eine Schukosteckdose mit Erdschlussschalter anschließen. Durch die transparenten Teile des Geräts prüfen, ob die Lampe brennt.
6. Zum Ausschalten des Geräts den Stecker aus der Steckdose ziehen.
7. Für ausreichend Platz (+/- 1 mtr.) sorgen zum Entfernen der Lampe (K)/der Quarzglasröhre (M) bei Auswechseln bzw. Wartung.

### DEMONTAGE/WARTUNG (ZEICHNUNG 2)

Bei Wartung/Demontage unbedingt den Netzstecker des Geräts abziehen. Das Gerät muss mindestens zweimal jährlich gereinigt werden. Wenn Algenwachstum oder Kalkablagerungen zunehmen, muss die Quarzglasröhre (M), in der sich die Lampe befindet, gereinigt werden. Die Speziallampe muss nach 9.000 Betriebsstunden ausgewechselt werden. Die Aluminium Innenseite mit einer weichen Bürste reinigen.

1. Die dreiteiligen Kupplungen (I) lösen und das Wasser aus dem Gerät auslaufen lassen.
2. Mutter (N) mit der Lampe vom Gerät abschrauben und die Lampe (K) erforderlichenfalls auswechseln. Dabei ist Vorsicht geboten, weil die Teile sehr empfindlich sind.
3. Das Quarzglas (M) mit einem großen, flachen Schraubenzieher vorsichtig (nicht mit Gewalt!) entfernen (siehe Zeichnung 3).
4. Das Quarzglas mit einem geeigneten Mittel reinigen. Dazu ein weiches Tuch verwenden. Kratzer vermeiden.
5. Beim Wiedereinsetzen des Quarzglases in das Gehäuse auf korrekten Sitz der Dichtringe (P) achten und das Quarzglas-Ende vorsichtig (nicht mit Gewalt!) in das Aufnahmeteil (Q) schieben (siehe Zeichnung 4).

Wenn das Gehäuse oder der elektrische Teil ausgetauscht werden soll, immer erst die Erdung vom Gehäuse lösen. Bei der Montage eines neuen Gehäuses oder elektrischen Teils bitte die Installations- und Demontageanleitung lesen! Die losen Teile der Erdung

müssen sorgfältig aufbewahrt werden. Sie werden bei der Bestellung eines neuen Gehäuses oder elektrischen Teils nicht mitgeliefert. Bei Zweifel über den Anschluss einen anerkannten Installateur hinzuziehen.

#### TECHNISCHE DATEN UV-C

	<b>18.000</b>	<b>36.000</b>	<b>40.000</b>	<b>75.000</b>
Lampe	18 Watt	36 Watt	40 Watt	75 Watt
UV-C (%) nach 9000 Std.	80%	80%	85%	80%
Teichgröße (Liter)	15.000	35.000	40.000	75.000
Max. Durchfluss	6.000 l/h	10.000 l/h	20.000 l/h	20.000 l/h
Max. Druck	2 bar	2 bar	2 bar	2 bar

#### TYP UV-C-SYSTEME

##### FLEX UV-C

XE04402 Xclear Flex UV-C 40W (230V; 50/60Hz)

XE04752 Xclear Flex UV-C 75W (230V; 50/60Hz)

XE04751 Xclear Flex UV-C 75W (120V; 50/60Hz)

##### ULTRAFLEX UV-C

XE03182 Xclear Ultraflex UV-C 18W (230V; 50/60Hz)

XE03362 Xclear Ultraflex UV-C 36W (230V; 50/60Hz)

XE03752 Xclear Ultraflex UV-C 75W (230V; 50/60Hz)

##### ERSATZLAMPEN

##### FLEX UV-C

F980078BU Lampe 40 Watt

F980079BU Lampe 75 Watt

##### ULTRAFLEX UV-C

3903034 PLL 18 Watt

3903045 PLL 36 Watt

F980079BU Lampe 75 Watt

Für die Sicherheitsbestimmungen und Garantiebedingungen verweisen wir auf unsere allgemeinen UVC Anleitung von VGE International B.V.

# FLEX UV-C 40 & 75 WATT

## ULTRAFLEX UV-C 18, 36 & 75 WATT



**Avant d'installer cet appareil, lire attentivement ce mode d'emploi.**

### FONCTIONNEMENT

Ces lampes UV-C génèrent un rayonnement UV-C d'une longueur d'onde de 254 nm, qui assure une action bactéricide.

- Génération supplémentaire d'UV-C jusqu'à 35% suite à la réflexion.
- Protège vos poissons contre les germes pathogènes.
- Maintient la formation de moisissures, de bactéries et d'algues sous contrôle.
- Nettoie l'eau du bassin sans utilisation de produits chimiques.
- Rend l'eau de votre bassin claire.
- Sûr et bénéfique pour vos poissons.
- Possibilités de raccordement flexibles.
- Pièces de raccordement universelles livrées.
- Fabriqué aux Pays-Bas.

Cet appareil UV-C permet d'obtenir un bassin à l'eau claire avec des poissons sains. Une pompe refoule l'eau du bassin à travers l'appareil UV-C, où elle est soumise à un rayonnement UV-C d'une longueur d'onde de 254 nanomètres. Ce rayonnement est généré par une lampe spéciale et fait en sorte que les bactéries et les germes pathogènes ne puissent pas se développer. Grâce à la longueur de l'appareil, l'eau est soumise pendant un temps prolongé à la forte dose de rayonnement. De plus, le corps assure une réflexion du rayonnement UV-C, ce qui permet d'améliorer l'efficacité jusqu'à 35%. Le Flex UV-C est doté d'une admission/évacuation de l'eau de 4 côtés, ce qui permet de monter l'appareil UV-C de toute manière souhaitée dans le système de conduites. Pour obtenir un résultat optimal, cet appareil doit normalement être mis en service 24 heures par jour pendant la période où il ne gèle jamais. Grâce au UV-C, l'eau de votre bassin devient claire dans les 14 jours et vos koi sont en excellente condition.

### INSTALLATION DU CÂBLE DE MISE À LA TERRE (FIGURE 1)

1. Avant de monter le serre-câble plastique (4) sur la vis de mise à la terre (1), il faut tirer le câble (2) à travers le serre-câble (4). Placer le serre-câble (4) à environ 10 cm de l'oeil (2) du câble de mise à la terre.
2. Placer l'oeil (2) du câble sur la vis de mise à la terre fixée sur le logement.
3. Placer ensuite une bague de retenue dentée (3).
4. Fixer le serre-câble (4) de sorte à constituer une boucle de Ø 5 cm.
5. En dernier lieu, poser la deuxième bague de retenue dentée (5) et l'écrou autobloquant (6) sur le boulon de mise à la terre.
6. Lorsque les pièces sont placées dans l'ordre correct sur le boulon de mise à la terre, elles peuvent être serrées au moyen d'une clé à fourche ou polygonale numéro 8.

### INSTALLATION (DESSIN 2)

Ne jamais immerger cet appareil. Meilleure position pour l'appareil est directement après le filtre. Voir le rendu graphique dans le manuel d'installation. L'installation doit toujours s'effectuer à l'extérieur du bassin. Assurez-vous d'un débit continu dans l'appareil quand la lampe fonctionne. En cas d'utilisation de médicaments, l'appareil doit être mis hors fonction.

1. Monter le Flex UV-C dans le circuit au moyen des raccords en trois pièces (I) et placer les douilles d'obturation avec l'écrou sur les admissions/évacuations qui ne sont pas utilisées et les serrer.
2. Monter l'unité avec les colliers de tube livrés (O) sur un endroit fixe et serrer le raccord en trois pièces (I).
3. Fixer la lampe (K) dans la douille (L) et glisser la lampe (K) avec précaution dans le verre de quartz (M). Visser ensuite le écrou (N) à la main sur l'unité.
4. Mettre la pompe en fonction et contrôler le débit et l'absence de la fuite du système. Prêter attention au positionnement correct des rondelles d'étanchéité (P) tant à l'endroit des raccords que sur le verre de quartz (Voir dessin 2).
5. Enficher la fiche de l'appareil UV-C dans la prise murale avec mise à la terre et dotée d'un interrupteur de défaut de terre. S'assurer que la lampe brûle par le biais des sections transparentes de l'appareil.
6. Pour mettre l'appareil hors fonction, retirer la fiche de la prise.
7. Veiller à ce qu'il reste toujours suffisamment d'espace pour déposer la lampe (K)/le verre de quartz (M) à des fins de remplacement et/ou d'entretien (+/-1 mètre).

### DÉMONTAGE/ENTRETIEN (DESSIN 2)

Lors de travaux d'entretien/démontage sur l'appareil, toujours couper l'alimentation de courant. L'appareil doit être nettoyé au moins 2 fois par an. Lorsque la croissance des algues et/ou l'entartrage augmente, il faut nettoyer le tube en verre de quartz (M) dans lequel la lampe est placée. La lampe spéciale doit être remplacée après 9.000 heures de service. Nettoyer la section interne en aluminium avec une brosse douce.

1. Desserrer les raccords en trois pièces (I) et laisser l'eau s'écouler de l'appareil.
2. Dévisser l'écrou (N) avec la lampe de l'appareil et, au besoin, remplacer la lampe (K). Procéder avec prudence étant donné qu'il s'agit de pièces très fragiles.
3. Déposer avec précaution le verre de quartz (M) au moyen d'un grand tournevis plat (voir dessin 3). Ne jamais forcer!
4. Nettoyer le verre de quartz avec un produit approprié. Toujours utiliser un chiffon doux pour nettoyer le verre, éviter de faire des rayures.
5. Lors de la pose du verre de quartz dans le corps, prêter attention au positionnement correct des rondelles d'étanchéité et glisser l'extrémité du verre de quartz avec précaution dans l'embout (Q) (voir dessin 4). Ne jamais forcer!

Si le corps ou la section électrique doit être remplacé(e), il faut d'abord déposer la mise à la terre du corps. En cas de montage d'un corps neuf ou d'une section électrique neuve, il faut d'abord lire attentivement Installation et Démontage. Veiller à conserver correctement les diverses pièces distinctes de la mise à la terre. Celles-ci ne sont pas livrées avec un corps neuf ou une section électrique neuve. En cas de doute éventuel concernant le raccordement, consulter un installateur agréé.

## CARACTÉRISTIQUES TECHNIQUES UV-C

	<b>18.000</b>	<b>36.000</b>	<b>40.000</b>	<b>75.000</b>
Lampe	18 Watts	36 Watts	40 Watts	75 Watts
UV-C (%) après 9000 heures	80%	80%	85%	80%
Capacité du bassin (l.)	15.000	35.000	40.000	75.000
Débit maxi	6.000 l/h	10.000 l/h	20.000 l/h	20.000 l/h
Pression maxi	2 bar	2 bar	2 bar	2 bar

FR

## TYPE DE SYSTÈMES UV-C

### FLEX UV-C

XE04402 Xclear Flex UV-C 40W (230V; 50/60Hz)

XE04752 Xclear Flex UV-C 75W (230V; 50/60Hz)

XE04751 Xclear Flex UV-C 75W (120V; 50/60Hz)

### ULTRAFLEX UV-C

XE03182 Xclear Ultraflex UV-C 18W (230V; 50/60Hz)

XE03362 Xclear Ultraflex UV-C 36W (230V; 50/60Hz)

XE03752 Xclear Ultraflex UV-C 75W (230V; 50/60Hz)

### LAMPES

#### FLEX UV-C

F980078BU Lampe 40 Watts

F980079BU Lampe 75 Watts

#### ULTRAFLEX UV-C

3903034 PLL 18 Watts

3903045 PLL 36 Watts

F980079BU Lampe 75 Watts

Pour les instructions de sécurité et les conditions de garantie, veuillez consulter le manuel général UV-C de VGE International B.V.

# FLEX UV-C 40 & 75 WATT

## ULTRAFLEX UV-C 18, 36 & 75 WATT



**Leest u voor het installeren van dit apparaat eerst zorgvuldig deze gebruiksaanwijzing.**

### WERKING

In de UV-C lampen wordt UV-C straling gegenereerd van 254 nm golflengte, welke zorgt voor een bacteriedodende werking.

- Tot 35% meer UV-C opbrengst door reflectie.
- Beschermt uw vissen tegen ziektekiemen.
- Houdt schimmel-, bacterie- en algenvorming onder controle.
- Reinigt het vijverwater zonder gebruik van chemicaliën.
- Maakt uw vijver helder.
- Veilig en goed voor uw vissen.
- Flexibele aansluitmogelijkheden.
- Universele aansluitstukken meegeleverd.
- Gefabriceerd in Nederland.

Dit UV-C apparaat zorgt voor een heldere vijver met gezonde vissen. Het vijverwater wordt d.m.v. een pomp door het UV-C apparaat gevoerd, waar het wordt blootgesteld aan UV-C straling op een golflengte van 254 Nanometer. Deze straling wordt geproduceerd door een speciale lamp en zorgt ervoor dat bacteriën en ziektekiemen geen kans krijgen om zich te ontwikkelen. Dankzij de lengte van het apparaat, wordt het water extra lang blootgesteld aan de hoge dosis straling. Bovendien zorgt de behuizing voor reflectie van de UV-C straling waardoor de efficiency tot 35% wordt vergroot. De behuizing van de Flex UV-C heeft aan 4 zijdes een in/uitlaat voor het water, waardoor u het UV-C apparaat op elke gewenste manier kunt monteren in uw leidingsysteem. Om een optimaal resultaat te behalen, wordt het apparaat normaliter 24 uur per dag ingezet, gedurende de vorstvrije periode. Dankzij dit UV-C apparaat zal uw vijverwater binnen 14 dagen helder zijn en blijven uw vissen in uitstekende conditie.

### INSTALLATIE AARDING (TEKENING 1)

1. Voordat u de kunststof trekontlasting (4) op de aardingsbout (1) monteert dient u eerst de kabel (2) door de trekontlasting (4) te halen. Plaats de trekontlasting (4) op ongeveer 10 cm afstand van het oog (2) van de aardingskabel.
2. Plaats het oog (2) van de kabel over de aardingsbout die op de behuizing is bevestigd.
3. Plaats vervolgens een tandveerring (3).
4. Bevestig de trekontlasting (4) zodat er een lus van Ø 5cm ontstaat.
5. Als laatste de tweede tandveerring (5) en de borgmoer (6) op de aardingsbout plaatsen.
6. Als de onderdelen op de juiste volgorde op de aardingsbout zijn geplaatst kan dit met een steek-, of ringsleutel nummer 8, vastgedraaid worden.

### INSTALLATIE (TEKENING 2)

Dit apparaat nooit onder water dompelen. De beste plaatst om dit apparaat te installeren is net na de filter. Zie een schematische weergave voor in de gebruiksaanwijzing. Installatie altijd buiten de vijver. Zorg ervoor dat er altijd water door de unit stroomt als de lamp brandt. Bij gebruik van medicamenten dient het apparaat uitgeschakeld te worden.

1. Monteer de Flex UV-C d.m.v. de driedelige koppelingen (I) in het circuit en plaats de afdek doppen (R) met de moer op de in/uitlaat, die niet gebruikt zal worden en draai deze vast.
2. Monteer de unit met de meegeleverde buisklemmen (O) op een vaste plaats en draai de driedelige koppeling (I) vast.
3. Bevestig de lamp (K) in de lamphouder (L) en schuif de lamp (K) voorzichtig in het kwartsglas (M), schroef daarna de moer (N) handvast op de unit.
4. Stel de pomp in werking en controleer het systeem op doorstroom en lekkage. Let daarbij op de juiste positie van de afdichtingsringen (P) zowel bij de aansluitingen als bij het kwartsglas (zie tekening 2).
5. Stop de stekker van het UV-C apparaat in een wandstopcontact met randaarde en voorzien van aardlekschakelaar. Controleer of de lamp brandt door de transparante delen van het apparaat.
6. U schakelt het apparaat uit door de stekker uit het stopcontact te trekken.
7. Zorg ervoor dat er +/- 1 meter vrije ruimte is om de lamp (K) / kwartsglas (M) te verwijderen voor vervanging en/of onderhoud.

### DEMONTAGE/ONDERHOUD (TEKENING 2)

Bij onderhoud/demontage van het apparaat altijd de stroomtoevoer uitschakelen. Het apparaat dient ten minste 2 maal per jaar gereinigd te worden. Wanneer de algengroei en/of kalkaanslag toeneemt, moet de kwartsglazen buis (M) waarin de lamp gestoken is, schoongemaakt worden. De speciale lamp dient na 9.000 branduren vervangen te worden. Het aluminium binnenwerk met een zachte borstel schoonmaken.

1. Draai de driedelige koppelingen (I) los en laat het water uit het apparaat stromen.
2. Schroef de moer (N) met de lamp van het apparaat en vervang indien nodig de lamp (K). Voorzichtigheid is geboden daar het om zeer kwetsbare onderdelen gaat.
3. Verwijder voorzichtig het kwartsglas (M) d.m.v. een grote platte schroevendraaier (zie tekening 3). Nooit forceren!
4. Maak het kwartsglas schoon met een daarvoor geschikt middel. Gebruik altijd een zachte doek om het glas schoon te maken, voorkom krassen.
5. Let bij herplaatsing van het kwartsglas in het huis op de juiste positie van de afdichtingsringen (P) en schuif het uiteinde van het kwartsglas voorzichtig in het opvangstuk (Q) (zie tekening 4). Nooit forceren!

Indien de behuizing of het elektrische gedeelte vervangen moet worden, dient de aarding eerst van de behuizing los gemaakt te worden. Bij het monteren van een nieuwe behuizing of elektrisch gedeelte, gelieve eerst het hoofdstuk Installatie en Demontage te lezen. Let erop dat u de diverse losse onderdelen van de aarding goed bewaart. Deze worden niet met een nieuwe behuizing of elektrisch gedeelte meegeleverd. Bij eventuele twijfel over de aansluiting, een erkende installateur raadplegen.

## TECHNISCHE SPECIFICATIES UV-C

	<b>18.000</b>	<b>36.000</b>	<b>40.000</b>	<b>75.000</b>
Lamp	18 Watt	36 Watt	40 Watt	75 Watt
UV-C (%) na 9000 uur	80%	80%	85%	80%
Vijverinhoud (L.)	15.000	35.000	40.000	75.000
Max. doorstroom	6.000 l/h	10.000 l/h	20.000 l/h	20.000 l/h
Max. druk	2 bar	2 bar	2 bar	2 bar

NL

## TYPE UV-C SYSTEMEN

## FLEX UV-C

XE04402 Xclear Flex UV-C 40W (230V; 50/60Hz)

XE04752 Xclear Flex UV-C 75W (230V; 50/60Hz)

XE04751 Xclear Flex UV-C 75W (120V; 50/60Hz)

## ULTRAFLEX UV-C

XE03182 Xclear Ultraflex UV-C 18W (230V; 50/60Hz)

XE03362 Xclear Ultraflex UV-C 36W (230V; 50/60Hz)

XE03752 Xclear Ultraflex UV-C 75W (230V; 50/60Hz)

## VERVANGINGSLAMPEN

## FLEX UV-C

F980078BU Lamp 40 Watt

F980079BU Lamp 75 Watt

## ULTRAFLEX UV-C

3903034 PLL 18 Watt

3903045 PLL 36 Watt

F980079BU Lamp 75 Watt

Voor de veiligheidsinstructies en garantievooraarden verwijzen we u naar de algemene UV-C handleiding van VGE International B.V.

# FLEX UV-C 40 & 75 VATIOS

## ULTRAFLEX UV-C 18, 36 & 75 VATIOS



**Antes de proceder a la instalación de este aparato, le rogamos lea detenidamente estas instrucciones de uso.**

### FUNCIONAMIENTO

En las lámparas UV-C se genera radiación UV-C de una longitud de onda de 254 nm, que tiene una acción bactericida.

- Caudal de UV-C superior hasta un 35% gracias a la reflexión.
- Protege sus peces contra los gérmenes patógenos.
- Mantiene bajo control la formación de hongos, bacterias y algas.
- Limpia el agua del estanque sin necesidad de utilizar productos químicos.
- Aclara el agua de su estanque.
- Es seguro y bueno para sus peces.
- Flexibilidad en las posibilidades de conexión.
- Se suministran piezas de conexión universales.
- Fabricado en Holanda.

ES

Este aparato UV-C le asegura un estanque limpio con peces sanos. Una bomba hace circular el agua del estanque a través del aparato UV-C, en el que se la expone a radiación UV-C de una longitud de onda de 254 nanómetros. Esta radiación se produce por medio de una lámpara especial, que se encarga de que las bacterias y gérmenes patógenos no tengan oportunidad de desarrollarse. Gracias a la longitud del aparato, el agua queda expuesta durante más tiempo a la alta dosis de radiación. Además, la carcasa se encarga de reflejar la luz UV-C, aumentándose así el rendimiento hasta en un 35%. La carcasa del Flex UV-C dispone en 4 lados un punto de carga y descarga del agua, de modo que podrá montar el aparato UV-C de cualquier forma que desee en la tubería. Para obtener un resultado óptimo el aparato se utiliza normalmente las 24 horas del día durante los periodos en los que no hiela. Gracias al UV-C, en el plazo de 14 días se aclarará el agua de su estanque y sus carpas se conservarán en excelentes condiciones.

### PUESTA A TIERRA DE LA INSTALACIÓN (DIBUJO 1)

1. Antes de montar el sujetacables de plástico (4) al tornillo de puesta a tierra (1) hay que pasar el cable (2) por el sujetacables (4). Coloque el sujetacables (4) a una distancia de unos 10 cm del ojal (2) del cable de tierra.
2. Acople el ojal (2) del cable al tornillo de puesta a tierra que se encuentra en la carcasa.
3. Seguidamente, coloque una arandela elástica dentada (3).
4. Fije el sujetacables (4) de forma que quede un lazo de  $\varnothing$  5 cm.
5. Finalmente, coloque la segunda arandela elástica dentada (5) y tuerca de bloqueo (6) en el tornillo de conexión a tierra.
6. Una vez que se han colocado los distintos componentes en el orden correcto en el tornillo de puesta a tierra, se podrá proceder a apretar el conjunto con una llave fija o una llave de tubo del número 8.

### INSTALACIÓN (DIBUJO 2)

Nunca sumerja este aparato en el agua. El lugar idóneo para instalar su dispositivo es justo detrás del filtro. Véase la representación esquemática en la parte delantera del manual. La instalación se realizará siempre fuera del estanque. Cuando se vayan a utilizar medicamentos deberá desconectarse el aparato. Asegúrese de que siempre fluya agua por la unidad mientras la lámpara esté encendida.

1. Monte la Flex UV-C en el circuito por medio de los acoplamientos de tres piezas (I) y coloque los tapones de cobertura (R) con la tuerca en los puntos de carga y descarga que no se utilicen y apriételes bien.
2. Monte la unidad con las abrazaderas (O) que se entregan con ésta en un punto sólido y apriete el acoplamiento de tres piezas (I).
3. Inserte la bombilla (K) con cuidado en el cristal de cuarzo (M). Fije luego la bombilla (K) en la lámpara blanca (L) y gire la tuerca (N) hasta apretarla.
4. Ponga la bomba en funcionamiento y compruebe el sistema en cuanto a circulación y fugas. Asegúrese de la posición correcta de las juntas de estanqueidad (P) tanto de las conexiones como del tubo de vidrio de cuarzo (Véase el dibujo 2).
5. Introduzca la clavija del aparato de UV-C en un enchufe con puesta a tierra y provisto de un disyuntor de derivación a tierra. A través de las partes transparentes del aparato compruebe que se enciende la lámpara.
6. Para desconectar el aparato se deberá sacar la clavija del enchufe.
7. Compruebe que queda suficiente espacio (+/- 1 metro) para poder retirar la lámpara (K) o el cristal de cuarzo (M) para cambiarlos y/o realizar su mantenimiento.

### DESMONTAJE/MANTENIMIENTO (DIBUJO 2)

Para los trabajos de mantenimiento/desmontaje desconecte siempre el aparato de la red eléctrica. El aparato deberá limpiarse al menos 2 veces al año. Si se forman algas o aumentan los depósitos calcáreos, deberá limpiarse el tubo de vidrio de cuarzo (M) en el que va introducida la lámpara. La lámpara especial deberá cambiarse al cabo de 9.000 horas de encendido. Limpie el interior de aluminio con un cepillo suave.

1. Desensrosque los acoplamientos de tres piezas (I) y deje salir el agua del aparato.
2. Suelte del aparato la tuerca con la lámpara y, en caso necesario, cambie la lámpara (K). Por tratarse de piezas muy vulnerables se requiere mucho cuidado.
3. Retire con cuidado el tubo de vidrio de cuarzo (M) con un destornillador grande y plano (véase el dibujo 3) ¡No lo fuerce nunca!
4. Limpie el tubo de vidrio de cuarzo con un producto adecuado. Utilice siempre un paño suave para la limpieza del vidrio, evitando rayarlo.
5. Al volver a colocar el tubo de vidrio de cuarzo en la carcasa, vigile que las juntas anulares (P) quedan en la posición correcta y deslice con cuidado el extremo del tubo de vidrio de cuarzo en la pieza receptora (Q) (véase el dibujo 4). No lo fuerce nunca!



Si hay que cambiar la carcasa o la parte eléctrica, primero habrá que soltar la conexión a tierra de la carcasa. Antes de montar una nueva carcasa o parte eléctrica lea primero Instalación y Desmontaje. Procure guardar en un sitio seguro las distintas piezas de la conexión a tierra, ya que no se van incluidas en la nueva carcasa o parte eléctrica. Si tiene dudas sobre la conexión, consulte a un instalador autorizado.

#### ESPECIFICACIONES TÉCNICAS UV-C

	<b>18.000</b>	<b>36.000</b>	<b>40.000</b>	<b>75.000</b>
Lámpara	18 Vatios	36 Vatios	40 Vatios	75 Vatios
UV-C (%) después de 9000 h.	80%	80%	85%	80%
Capacidad del estanque (L)	15.000	35.000	40.000	75.000
Circulación máxima	6.000 l/h	10.000 l/h	20.000 l/h	20.000 l/h
Presión máxima	2 bares	2 bares	2 bares	2 bares

ES

#### TIPOS DE SISTEMAS UV-C

##### FLEX UV-C

XE04402 Xclear Flex UV-C 40V (230V; 50/60Hz)

XE04752 Xclear Flex UV-C 75V (230V; 50/60Hz)

XE04751 Xclear Flex UV-C 75V (120V; 50/60Hz)

##### ULTRAFLEX UV-C

XE03182 Xclear Ultraflex UV-C 18V (230V; 50/60Hz)

XE03362 Xclear Ultraflex UV-C 36V (230V; 50/60Hz)

XE03752 Xclear Ultraflex UV-C 75V (230V; 50/60Hz)

#### LÁMPARAS DE RECAMBIO

##### FLEX UV-C

F980078BU Lámpara 40 Vatios

F980079BU Lámpara 75 Vatios

##### ULTRAFLEX UV-C

3903034 PLL 18 Vatios

3903045 PLL 36 Vatios

F980079BU Lámpara 75 Vatios

Las instrucciones de seguridad y las condiciones de garantía pueden consultarse en el manual general de la unidad UV-C de VGE International B.V.

# FLEX UV-C 40 & 75 WATT

## ULTRAFLEX UV-C 18, 36 & 75 WATT



**Importante Leia atentamente este manual de instruções antes de instalar e utilizar o aparelho.**

### FUNCIONAMENTO

As lâmpadas UV-C geram uma radiação UV-C com um comprimento de onda de 2543 nm, a qual se encarrega da destruição das bactérias.

- Produção extra de UV-C até 35% por reflexão.
- Protege os seus peixes contra agentes patogénicos.
- Controla a formação de fungos, bactérias e algas.
- Limpa a água do lago sem o emprego de químicos.
- Dá ao seu lago um aspeto cristalino.
- Seguro e bom para os seus peixes.
- Possibilidades de conexão flexíveis.
- Peças de acoplagem universais incluídas.
- Fabricado na Holanda.

PT

Este aparelho UV-C mantém o seu lago claro e os seus peixes saudáveis. A água do lago é bombeada por uma bomba através do aparelho UV-C, onde é exposta à radiação UV-C a um comprimento de onda de 254 nanómetros. Esta radiação é produzida por uma lâmpada especial e assegura que as bactérias e os agentes patogénicos não tenham a possibilidade de se desenvolver. Graças ao comprimento do aparelho, a água é exposta à elevada dose de radiação por mais tempo. Além disso a caixa proporciona a reflexão da radiação UV-C o que aumenta a sua eficiência até 35%. A caixa do Flex UV-C dispõe em 4 lados de uma entrada/saída para a água, podendo deste modo montar o aparelho UV-C ao sistema de canalização como desejado. Para obter o melhor resultado deve-se utilizar o aparelho durante 24 horas por dia exceto em períodos de geada. Graças a este aparelho UV-C, a sua água do lago tornar-se-á cristalina dentro de 14 dias e manterá o seu koi em excelente condição.

### INSTALAÇÃO DO CABO TERRA (DESENHO 1)

1. Antes de montar o protector sintético (4) no parafuso terra (1), tem de passar primeiro o cabo (2) pelo protector (4). Coloque o protector (4) a cerca de 10cm de distância do olhal (2) do cabo terra.
2. Coloque o olhal (2) do cabo sobre o parafuso terra que está fixado à armação.
3. Coloque seguidamente a anilha recartilhada (3).
4. Fixe o prensa cabos (4) de modo a formar um laço de Ø5cm.
5. Por último, posicionar a anilha com faces dentadas (5) e a contraporca (6) no parafuso de ligação à terra.
6. Depois de instalar os componentes na sequência correta no parafuso de ligação à terra, este pode ser apertado com uma chave de bocas ou com uma chave de argola número 8.

### INSTALAÇÃO (DESENHO 2)

Não mergulhe nunca o aparelho em água. O melhor local para instalar o aparelho é imediatamente a seguir ao filtro. Consulte a visualização esquemática no início do manual de instruções. Efetue a instalação sempre fora do lago. Faça com que corra sempre água pela unidade quando a lâmpada está acesa. O aparelho deve estar desligado durante a aplicação de medicamentos.

1. Monte a Flex UV-C por meio das uniões de três peças (I) no circuito e coloque as tampas de cobertura (R) com a porca na entrada/saída a não ser utilizada e aperte-a.
2. Monte a unidade com as braçadeiras (O) num lugar fixo e aperte a união de três peças (I).
3. Insira a lâmpada (K) no suporte da lâmpada (L) e insira cuidadosamente a lâmpada (K) no vidro de quartzo (M), em seguida aperte a porca (N) com a mão na unidade.
4. Ponha a bomba em funcionamento e controle o sistema quanto ao fluxo e fugas de água. Durante esta operação, certifique-se de que coloca as anilhas de vedação (P) na posição correta, tanto no que respeita as conexões como no vidro de quartzo (veja-se figura 2).
5. Ligue a ficha do aparelho UV-C a uma tomada com ligação terra e equipada com um interruptor de corrente diferencial residual. Controle através das partes transparentes do aparelho se a lâmpada se acende.
6. Só desligando a ficha da tomada se desligar completamente o aparelho.
7. Certifique-se de que haja aproximadamente 1 metro de espaço livre para retirar a lâmpada (K) / vidro de quartzo (M) para trabalhos de substituição e/ou de manutenção.

### DESMONTAGEM/MANUTENÇÃO (DESENHO 2)

Desligue sempre o aparelho da corrente quando haja manutenção/desmontagem. O aparelho tem de ser limpo no mínimo 2 vezes por ano. Quando se verificar um aparecimento de algas e/ou um aumento de depósito de calcário, deve-se de proceder à limpeza do tubo de vidro de quartzo (M) onde se encontra a lâmpada. A lâmpada especial deve ser substituída após 9000 horas de funcionamento. Limpar o interior em alumínio com uma escova macia.

1. Desaperte as uniões de três peças (I) e deixe escorrer a água do aparelho.
2. Desaparafuse a porca (N) com a lâmpada do aparelho e substitua a lâmpada (K) caso necessário. Deve atuar com cuidado porque se trata de peças muito frágeis.
3. Retire com cuidado o vidro de quartzo (M) servindo-se de uma chave de fenda grande (veja-se figura 3). Não force nada!
4. Limpe o vidro de quartzo com um produto apropriado para tal. Utilize sempre um pano macio para limpar o vidro; evite riscos.
5. Ao recolocar o vidro de quartzo na caixa, tome atenção à posição das anilhas de vedação (P) e faça deslizar a ponta do vidro de quartzo com cuidado no bloco de apoio (Q) (veja-se figura 4). Não force nada!

Se tiver que substituir a caixa ou a parte elétrica, deve desacoplar primeiro a ligação à terra da caixa. Antes de proceder à montagem de uma nova caixa ou parte elétrica, leia o capítulo Instalação e Desmontagem. Guarde com cuidado todas as peças soltas provenientes da ligação à terra, pois estas não são fornecidas juntamente com uma nova caixa ou parte elétrica. Em caso de dúvida quanto à ligação consulte um electricista profissional.

#### ESPECIFICAÇÕES TÉCNICAS UV-C

	<b>18.000</b>	<b>36.000</b>	<b>40.000</b>	<b>75.000</b>
Lâmpada	18 Watt	36 Watt	40 Watt	75 Watt
UV-C (%) após 9000 horas	80%	80%	85%	80%
Conteúdo do lago (L)	15.000	35.000	40.000	75.000
Bomba máx.	6.000 l/h	10.000 l/h	20.000 l/h	20.000 l/h
Pressão máx.	2 bar	2 bar	2 bar	2 bar

PT

#### TIPOS DE SISTEMAS UV-C

##### FLEX UV-C

XE04402 Xclear Flex UV-C 40W (230V; 50/60Hz)

XE04752 Xclear Flex UV-C 75W (230V; 50/60Hz)

XE04751 Xclear Flex UV-C 75W (120V; 50/60Hz)

##### ULTRAFLEX UV-C

XE03182 Xclear Ultraflex UV-C 18W (230V; 50/60Hz)

XE03362 Xclear Ultraflex UV-C 36W (230V; 50/60Hz)

XE03752 Xclear Ultraflex UV-C 75W (230V; 50/60Hz)

#### LAMPADAS DE SUBSTITUIÇÃO

##### FLEX UV-C

F980078BU Lampada 40 Watt

F980079BU Lampada 75 Watt

##### ULTRAFLEX UV-C

3903034 PLL 18 Watt

3903045 PLL 36 Watt

F980079BU Lampada 75 Watt

Para as instruções de segurança e as condições de garantia, consulte o manual de instruções UV-C geral da VGE International B.V.

# FLEX UV-C 40 BT И 75 BT ULTRAFLEX UV-C 18, 36 И 75 BT



Перед установкой устройства внимательно ознакомьтесь с данной инструкцией по эксплуатации.

## ПРИНЦИП РАБОТЫ

Лампа UV-C создает ультрафиолетовое излучение диапазона UV-C с длиной волны 254 нм, обладающее бактерицидным действием.

- Отражающий корпус повышает интенсивность UV-C обработки на величину до 35%.
- Защищает рыб от болезнетворных микроорганизмов.
- Препятствует образованию плесени, бактериального налета и водорослей.
- Поддерживает чистоту воды в водоеме без применения химикатов.
- Восстанавливает прозрачность воды в водоеме.
- Безопасно и полезно для рыб.
- Гибкие возможности подключения.
- Универсальные соединители в комплекте.
- Сделано в Нидерландах.

RU

Благодаря устройству для обработки воды ультрафиолетовым излучением диапазона UV-C вода в вашем пруду всегда будет чистой, а рыба - здоровой. Вода из пруда с помощью насоса прокачивается через устройство, в котором происходит ее обработка ультрафиолетом диапазона UV-C с длиной волны 254 нм. Ультрафиолетовое излучение, создаваемое специальной лампой, предотвращает развитие бактерий и возбудителей инфекционных заболеваний. Благодаря большой длине устройства ультрафиолетовое излучение воздействует на воду в течение длительного времени. Кроме того, благодаря отражению излучения UV-C от корпуса устройства эффективность обработки повышается на величину до 35%. Корпус Flex UV-C имеет входные/выходные отверстия для воды с 4 сторон, поэтому устройство UV-C можно установить в системе трубопроводов так, как вам удобно. Для достижения оптимального результата в теплое время года (до заморозков) устройство следует использовать 24 часа в сутки. Уже через две недели после установки устройства UV-C обработки вода в вашем водоеме станет прозрачной, и ваши рыбы будут прекрасно себя чувствовать.

## ПОДКЛЮЧЕНИЕ ЗАЗЕМЛЕНИЯ (РИС. 1)

1. Пропустите кабель (2) через пластиковый держатель (4) и затем наденьте держатель (4) на болт заземления (1). Расположите держатель (4) на расстоянии примерно 10 см от клеммы (2) кабеля заземления.
2. Наденьте клемму (2) кабеля на болт заземления, находящийся на корпусе.
3. Установите зубчатую стопорную шайбу (3).
4. Установите держатель (4) так, чтобы образовалась петля диаметром 5 см.
5. Затем наденьте на болт заземления вторую зубчатую стопорную шайбу (5) и контргайку (6).
6. Установив все детали на болт заземления в правильном порядке, затяните их рожковым или кольцевым ключом №8.

## УСТАНОВКА (РИС. 2)

Запрещается погружать устройство в воду. Наилучшее место для размещения устройства - непосредственно после фильтра. См. схему на первой странице руководства. Устройство необходимо устанавливать снаружи водоема. Следите, чтобы при включенной лампе через устройство всегда протекала вода. При введении медикаментов отключайте устройство.

1. Присоедините Flex UV-C с трехэлементным соединителем (I) к трубопроводу, закройте неиспользуемые входы/выходы резьбовыми крышками и затяните их.
2. Закрепите устройство хомутами (O) (входят в комплект) на месте постоянной установки и затяните трехэлементный соединитель (I).
3. Установите лампу (K) в держатель (L); затем аккуратно вставьте лампу (K) в кварцевую трубку (M) и наверните рукой гайку (N) на корпус устройства.
4. Включите насос и проверьте протекание воды через систему и отсутствие утечек. Затем проверьте правильность положения уплотнительных колец (P) относительно соединителей и кварцевой трубки (см. рис. 2).
5. Вставьте вилку питания устройства UV-C в заземленную электрическую розетку, подключенную через автомат УЗО. Проверьте через прозрачные соединители устройства, что лампа включается и горит.
6. Для выключения устройства выньте вилку из электрической розетки.
7. Предусмотрите достаточно места (~1 метр), чтобы можно было вынуть лампу (K)/кварцевую трубку (M) для замены и/или технического обслуживания.

## ДЕМОНТАЖ И ТЕХНИЧЕСКОЕ ОБСЛУЖИВАНИЕ (РИС. 2)

При техническом обслуживании или демонтаже устройства отключайте электропитание. Устройство необходимо чистить не реже двух раз в год. При появлении налета водорослей или накипи на трубке из кварцевого стекла (М), в которой находится лампа, трубку необходимо очистить. Специальную лампу необходимо заменять после 9000 часов работы. Для очистки внутренней алюминиевой поверхности пользуйтесь мягкой щеткой.

1. Развинтите трехэлементные соединители (I) и слейте воду из устройства.
2. Отверните гайку (N) узла лампы от устройства и при необходимости замените лампу (K). Будьте максимально осторожны, так как детали очень хрупкие.
3. Аккуратно выньте кварцевую трубку (M) с помощью большой плоской отвертки (см. рис. 3). Не применяйте силу!
4. Очистите кварцевую трубку подходящим моющим раствором. Во избежание образования царапин протирайте трубку только мягкой тканью.
5. При установке кварцевой трубки в корпус проверьте правильность установки уплотнительных колец (P) и аккуратно вставьте конец кварцевой трубки во входное отверстие (Q) (см. рис. 4).

При замене корпуса электрического блока сначала необходимо отсоединить заземление. Прежде чем устанавливать новый корпус или электрический блок, внимательно прочтите главу "Установка и демонтаж". Тщательно сохраняйте все детали заземления. Они не входят в комплект поставки нового корпуса или электрического блока. При любых сомнениях относительно подключения обратитесь к сертифицированному электрику.

## ТЕХНИЧЕСКИЕ ХАРАКТЕРИСТИКИ

	18000	36000	40000	75000
Лампа	18 Вт	36 Вт	40 Вт	75 Вт
UV-C (%) через 9000 часов	80%	80%	85%	80%
Объем пруда (л)	15.000	35.000	40 000	75 000
Макс. мощность насоса	6.000 л/ч	10.000 л/ч	20 000 л/ч	20 000 л/ч
Макс. давление	2 бар	2 бар	2 бар	2 бар

## ТИПЫ СИСТЕМ UV-C

### FLEX UV-C

XE04402 Xclear Flex UV-C 40 Вт (230В; 50/60Гц)

XE04752 Xclear Flex UV-C 75 Вт (230В; 50/60Гц)

XE04751 Xclear Flex UV-C 75 Вт (120В; 50/60Гц)

### ULTRAFLEX UV-C

XE03182 Xclear Ultraflex UV-C 18 Вт (230В; 50/60Гц)

XE03362 Xclear Ultraflex UV-C 36 Вт (230В; 50/60Гц)

XE03752 Xclear Ultraflex UV-C 75 Вт (230В; 50/60Гц)

### Запасные лампы

#### FLEX UV-C

F980078BU тип 40 Вт

F980079BU тип 75 Вт

#### ULTRAFLEX UV-C

3903034 PLL 18 Вт

3903045 PLL 36 Вт

F980079BU тип 75 Вт

**В качестве основного документа с инструкциями по технике безопасности и условиями гарантийного обслуживания мы взяли руководство по UV-C от VGE International B.V.**



#### EN RECYCLE INFORMATION

The symbol of the barred bin printed on the product means that it must be collected separately from other rubbish when it will not be anymore in use. The user, at the end of the life of the product, will have to bring it to a proper rubbish collection centre for electric and electrical devices. Alternatively he can return the used product to the seller at the moment he buys a new unit, but only in proportion 1 to 1. A differentiated refuse collection is environmentally friendly and it helps the recycle of the materials, any other collection procedure is unlawful and will be subject to the law in force.

#### DE INFORMATIONEN DAS RECYCLAGE

Auf Basis der EG-Richtlinie 2002/96 über Elektro- und Elektronik-Altgeräte weisen wir darauf hin, dass Elektronikprodukte in Europa der genannten Richtlinie unterliegen und innerhalb der europäischen Union einer speziellen Entsorgung zugeführt werden müssen. Besitzer von Altgeräten sind verpflichtet die Altgeräte einer vom unsortierten Siedlungsabfall getrennten Erfassung zuzuführen. Dabei ist die Rückgabe der Geräte aus privaten Haushalten bei den kommunalen Sammelstellen kostenfrei. Ebenso ist es möglich im Einzelhandel, beim Kauf eines neuen Gerätes, einen eins zu eins Austausch vorzunehmen. Effektives Recycling, ist ein aktiver Beitrag zum Umweltschutz. Jede sonstige Weise der Entsorgung ist rechtswidrig.

#### FR INFORMATION DE RECYCLAGE

Le symbole du container barre sur le produit veut dire que le appareil doit être recycle séparé. Le usager, a la fin du vie de le appareil, doit ramene le appareil a un centre de recyclage des appareils électrique. Une alternative est de le ramene a le vendeur sur le moment de une achat de une nouvelle produit, sur le base 1 sur 1. Une recyclage alternative est très saine pour le environnement, et aide a une recyclage de matériel, une autre méthode de jete le appareil est illegal, et sera puni par la loi.

#### NL RECYCLING INFORMATIE

Het symbool van de afvalbak op dit product geeft aan dat het product (als het niet meer wordt gebruikt) niet met het reguliere vuilnis mag worden aangeboden, maar dat het op de speciaal hiervoor ingerichte collectiepunten moet worden aangeboden voor recycling. Als alternatief kunt u het product ook aanbieden op het adres waar het is gekocht op het moment dat u een nieuw product koopt. Maar dit mag alleen op basis van 1 op 1. Een gescheiden afvalcollectie is beter voor het milieu en het helpt om door recycling de grondstoffen weer opnieuw te gebruiken. Elke andere manier van afval- verwerking met betrekking op dit product is strafbaar.



**xclear**  
UV-C & FILTERS

  
**VGE**  
UV-C AND FILTER EQUIPMENT

VGE International B.V.  
Ekkersrijt 4304  
5692 DH  
The Netherlands

Tel. +31(0) 499 461 099  
Fax +31(0) 499 494 229

info@vgebv.nl  
www.vgebv.com  
www.xclear.nl



Made in the Netherlands

B299088