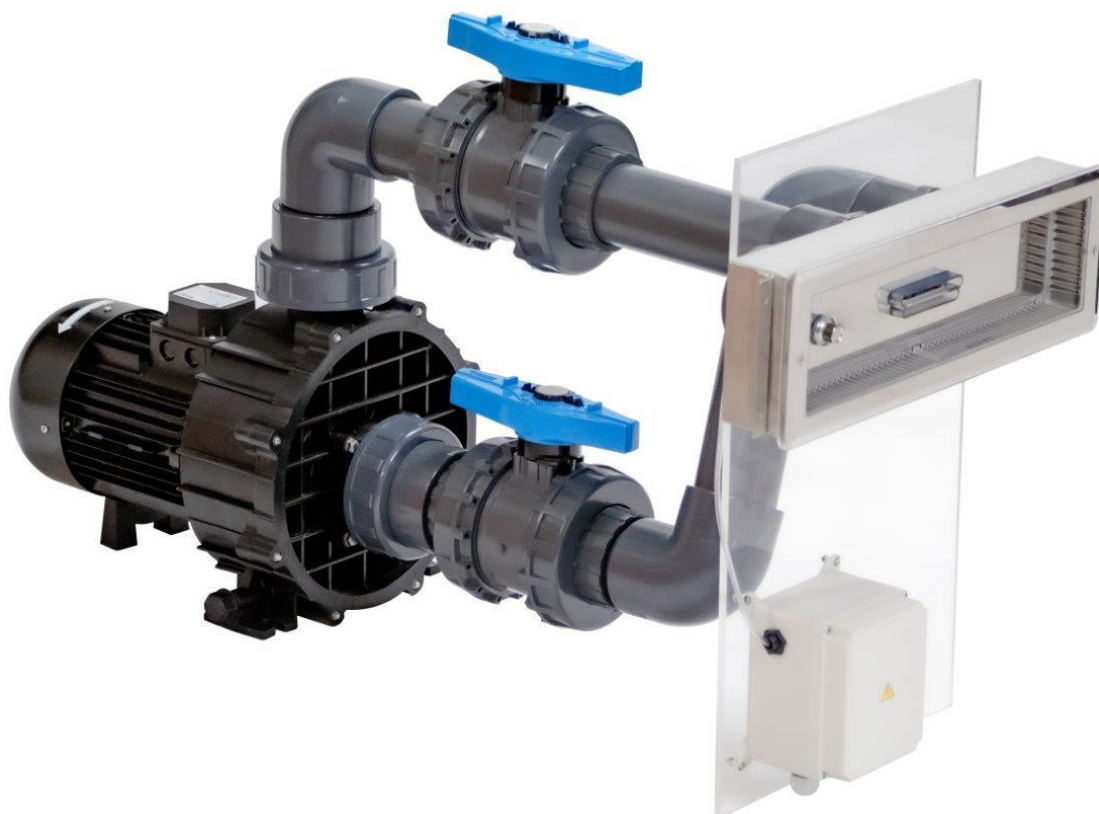


ATHLETE

protiproudé zařízení



**Příručka k montáži a používání protiproudého zařízení
ATHLETE**

1. Montáž zařízení

Nákupem protiproudého zařízení ATHLETE, jste získali kvalitní výrobek, který vám zpříjemní chvíle strávené v bazénu.

ATHLETE je dodáván s motory NEW BCC o příkonu 2,2kW ; 3,0kW a 4,1kW ve verzi 230V i 400V. Znamená to, že si lze vybrat motor podle použitého napětí u Vašeho bazénu.

Elektrické čerpadlo by mělo být instalováno co nejbližší k bazénu aby se dosáhlo maximálního výkonu a omezily ztráty způsobené třením. Původní průměry příslušenství z PVC, které jsou dodávány se zařízením by měly vždy být dodrženy. Nedoporučujeme umisťovat čerpadlo dále než 15 m od bazénu.

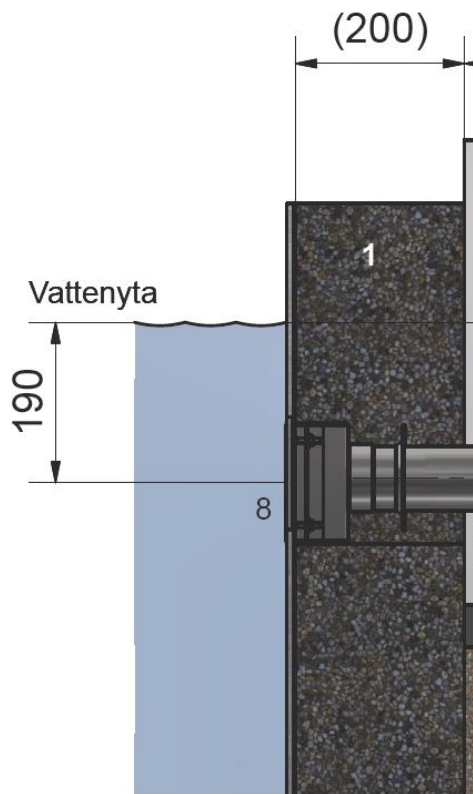
Čerpadla série NEW BCC, která jsou součástí zařízení nejsou samo - nasávací, proto je nutné je namontovat pod úroveň hladiny. Technologická místnost pro zařízení musí být dostatečně větraná, pokud je třeba i ventilátorem a zabránit tak srážení (kondenzaci) vody. Zajistíte tak správný provoz zařízení ATHLETE.

2. Připevnění těla protiproudu

Při montáži těla protiproudu berte na vědomí, že musí být umístěn v poloze, která je znázorněna na obrázku 1. Výtlak o průměru 75mm a sání o průměru 75mm musí být umístěny ve svislé poloze, tak aby strana výtlaku (průměr 75mm) byla výše než strana sání (průměr 75mm) viz. obrázek 1.

Protiproudé zařízení umístěte tak, aby střed otvoru trysky byl cca 19cm pod vodní hladinou. (viz. obrázek 1).

Tyto pokyny je naprosto nezbytné dodržet a podle nich zařízení správně namontovat tím zajistit správné fungování protiproudu.



4. Instalace pneumatického vedení

Instalace pneumatického vedení:

Toto vedení sestává z hadice která slouží jako chránící vedení pro hadičku pneumatického spínání. Hadičku pneumatického spínání umístěte do pneumatického vedení a protáhněte její konec otvorem v tělu protiproudu a přitáhněte ji průchodkou.

Konec hadičky bude připojen k pneumatickému spínači umístěném na na čele protiproudého zařízení ATHLETE.

5. Souprava z PVC pro montáž sacího a výtlačného potrubí

ATHLETE obsahuje soupravu z PVC k montáži sacího potrubí (prům. 75 mm) a výtlačného potrubí (prům. 75mm) viz tabulka níže.

Souprava z PVC		
č.	POPIS	množství
1	Kulový ventil - prům. 75mm	2
2	90 stupňové koleno - prům. 75mm	3

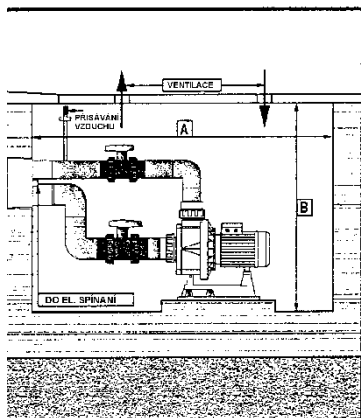
Montáž výtlačného a sacího potrubí:

Připravte si trubky o průměru 75mm podle situace v technologické místnosti (jímce) pro protiproud a slepte sací a výtlačné potrubí.

7. Minimální nároky na prostor pro instalaci zařízení

Před samotnou montáží zařízení ATHLETE je nezbytné vzít v úvahu rozměry technologické místnosti (jímky), kde chcete protiproud umístit. Předem se ujistěte, že nebudete mít problémy s nedostatkem místa při montáži čerpadla. Minimální doporučené rozměry technologického prostoru potřebné k instalaci zařízení viz obr. 6 + tabulka.

šíře	délka A	výška B
750	1420	900



Obr. 6

8. Použití a nastavení protiproudu ATHLETE

Jakmile je ATHLETE nainstalován, stává se váš bazén místem odpočinku a legrace díky příjemnému vzrušení z proudu vody, který jednotka vytváří.

Z bazénu spouštíte protiproud stlačením pneumatického vypínače, nebo piezo tlačítkem (dle typu protiproudu). Zapnutý protiproud vhání: pouze proud vody.



10. Elektrické zapojení - UPOZORNĚNÍ

Elektro-instalaci by měl provádět oprávněný technik podle všeobecně platných norem.

Napětí hlavního přívodu el.energie musí odpovídat údajům na štítku, který je na každém zařízení. Všechny kovové části zařízení, musí být pospojovány (uzemněny). Elektrická charakteristika jisticích prvků a jejich předpisy musí být v souladu s těmi, které jsou platné pro motor, který má být jistěn s předpokládanými podmínkami provozu. Všechny pokyny uváděné výrobcem musí být dodržovány (viz. označení na štítku). V případě zařízení s tří-fázovým motorem, musí být spojovací klemmy ve svorkovnici mezi vnutím motoru umístěny správně (tj do hvězdy). Vstupní a výstupní vodiče z rozvodné skříně musí být vedeny průchodkami zabraňujícími pronikání vlhkosti a nečistot do rozvodné skříně.

Vodiče budou mít vhodné koncovky / svorky k zapojení.

Elektropneumatické spínání musí být instalováno na suchém místě, nad úrovní hladiny a ve vzdálenosti nepřesahující 7 m od pneumatického spínače na čele protiproudu.

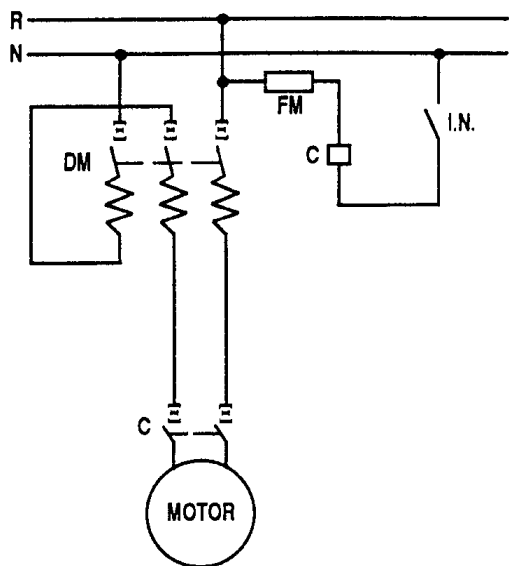
Pneumatická hadička (č. 2 na obr. 3) je určena k zapojení do elektropneumatického spínače na elektropneumatickém spínání (rozvaděči). Je velmi důležité zkontrolovat, že hadička není nikde přehnutá.

Elektropneumatický panel se skládá z:-

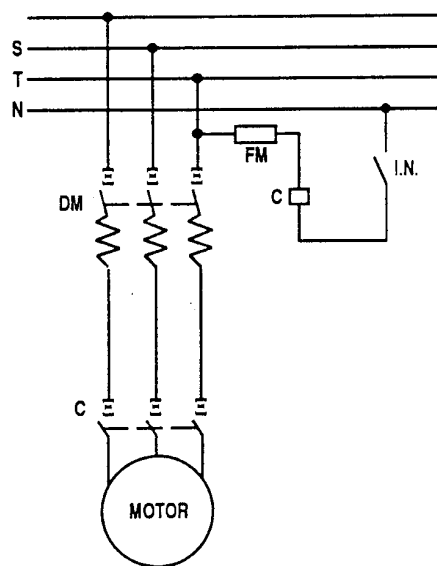
- 1 motorové ochrany
- 1 elektropneumatického spínače
- 1 pojistky ovládání.

Všechny tyto díly by měly být nainstalovány ve vodotěsné plastové skřínce se stupněm ochrany IP55.

Poznámka: Více informací o instalaci, ochraně a údržbě získáte z návodu k elektropneumatickému panelu.



Obr. 9

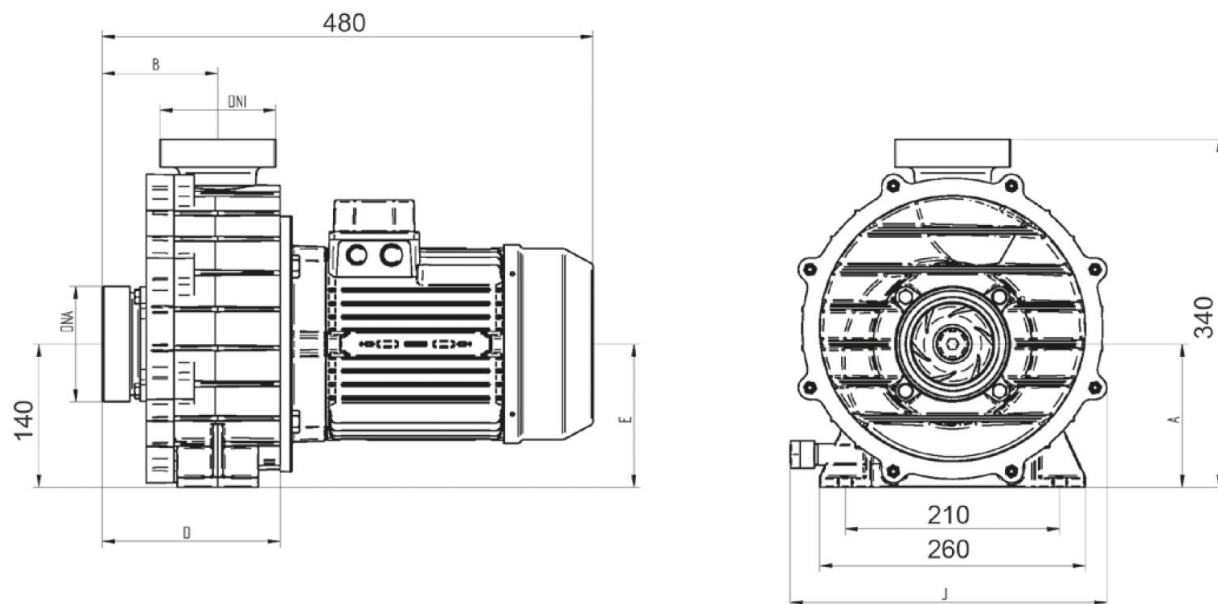


Obr. 10

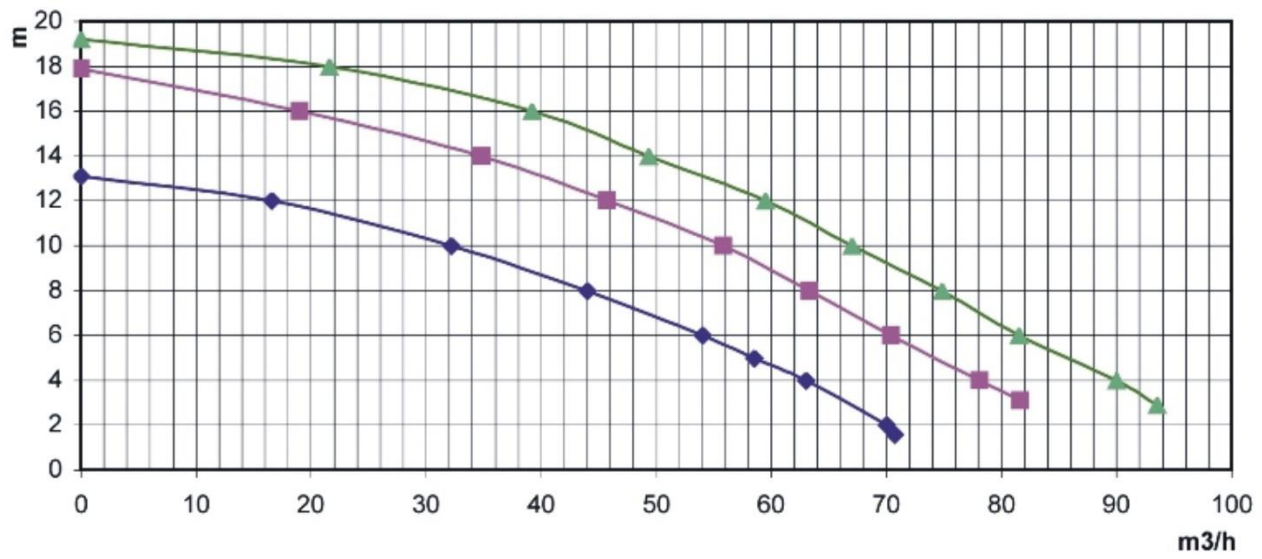
FM - ovl. pojistka, **DM** - tepelná ochrana motoru, **I.N.** - elektropneumatická spínací jednotka, **C** – stykač

11. Čerpadlo protiproudu ATHLETE

V protiproudu ATHLETE je použito čerpadlo Bravus v provedení jednofázovém na 230V a v provedení třífázovém 400V, elektrický příkon 2,2kW, 3,0kW a 4,0kW. Rozměry viz obr. 11 výkonová charakteristika obr. 12



Obr. 11



Obr. 12

Poznámky: