

## Motorizirani ventil za ispiranje

### Upute



#### **VAŽNO:**

Ovaj priručnik sadrži osnovne informacije o sigurnosnim mjerama koje treba poduzeti tijekom postavljanja i puštanja ventila u rad. Iz tog razloga, instalater i krajnji korisnik moraju pročitati ove upute prije početka instalacije i puštanja u pogon.

## Sadržaj

Obavijest o sigurnosti .....	3
Opće napomene .....	3
<b>Zahtjevi za kvalificirano osoblje .....</b>	<b>3</b>
<b>Čuvanje priručnika.....</b>	<b>3</b>
<b>Općenito .....</b>	<b>4</b>
Sadržaj pakiranja .....	4
Tehničke specifikacije .....	4
<b>Dimenzije.....</b>	<b>5</b>
<b>Hidraulični priključak.....</b>	<b>6</b>
<b>Električni priključak .....</b>	<b>6</b>
Instalacija .....	8
Princip i funkcija ventila.....	8
Radni dijagram.....	9
Održavanje i zamjena .....	9
Jamstvo .....	10
Likvidacija .....	10
Izjava o sukladnosti.....	11

## Obavijest o sigurnosti

Prilikom korištenja uređaja pridržavajte se priloženih uputa, držite priručnik pri ruci u slučaju potrebe.

Djeca se ne smiju igrati s opremom.

Instalaciju mora izvršiti isključivo kvalificirano osoblje (vidi tehnički priručnik).

Napajanje mora biti uzemljeno.

## Opće napomene

### Zahtjevi za kvalificirano osoblje



Uređaj smije instalirati i popravljati samo kvalificirano osoblje prema standardu

DM 37/2008, "**Kvalificirano osoblje**" subjekti s tehničkim vještinama električne i hidrauličke prirode za opremu povezanu s instalacijom i održavanjem sustava unutar zgrada.

### Namjena priručnika



"**Tehnički priručnik**" namijenjen je instalaterskim tvrtkama i tehničarima. Pažljivo pročitajte priručnik prije izvođenja bilo kakvih radnji na uređaju.

### Simboli



Opća opasnost



Opasnost od strujnog udara



Djelatnost za kvalificirano osoblje



Pažnja



Zabrana



Odlaganje

### Čuvanje priručnika



Priručnik je sastavni dio uređaja/ventila i mora se čuvati na mjestu dostupnom tehničaru i korisniku, daleko od tekućina i vlage koji bi mogli ugroziti njegovu čitljivost.

## Općenito

Motorizirani ventil uklj. upravljanje je idealno rješenje za automatizaciju povratnog ispiranja (tzv. pranja) spremnika bazenskih filtera. Rad se može kontrolirati jednostavnim mjeračem vremena uklj. 24 VDC 2A napajanje ili **pomoću sustava upravljanja Vario / Zelio**. Ventil je opremljen električnim pogonom s funkcijom zatvaranja, koji ga vraća u položaj za filtriranje u slučaju nestanka struje i sprječava nenamjerno pražnjenje bazena/spremnika.

## Sadržaj pakiranja

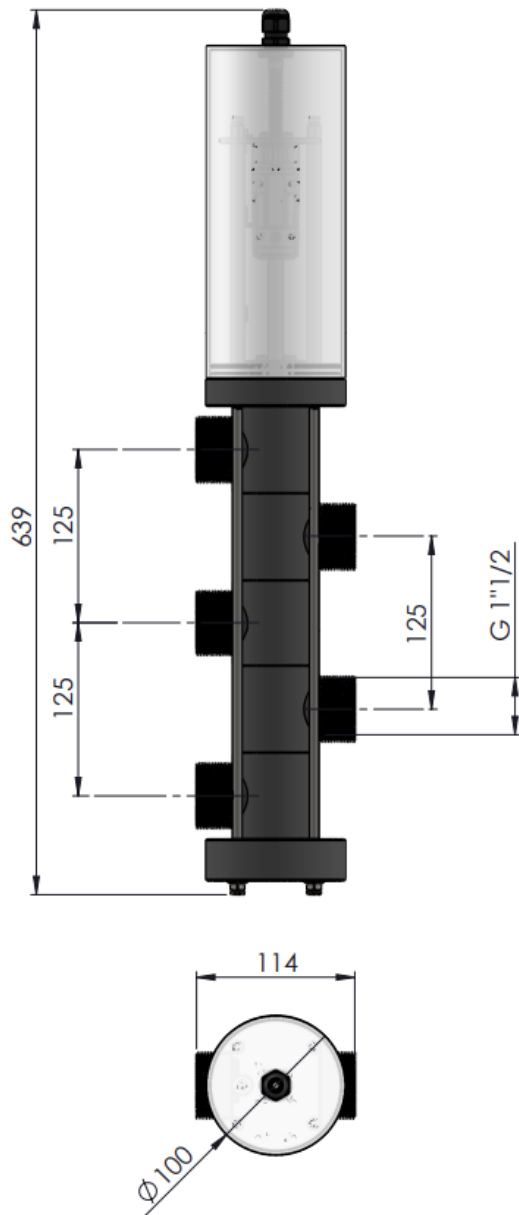
- 1x Motorizirani ventil za ispiranje
- 1x Višežilni kabel 4 x 0,75 dužine 4 metra
- 1x Upute za korištenje

## Tehničke specifikacije

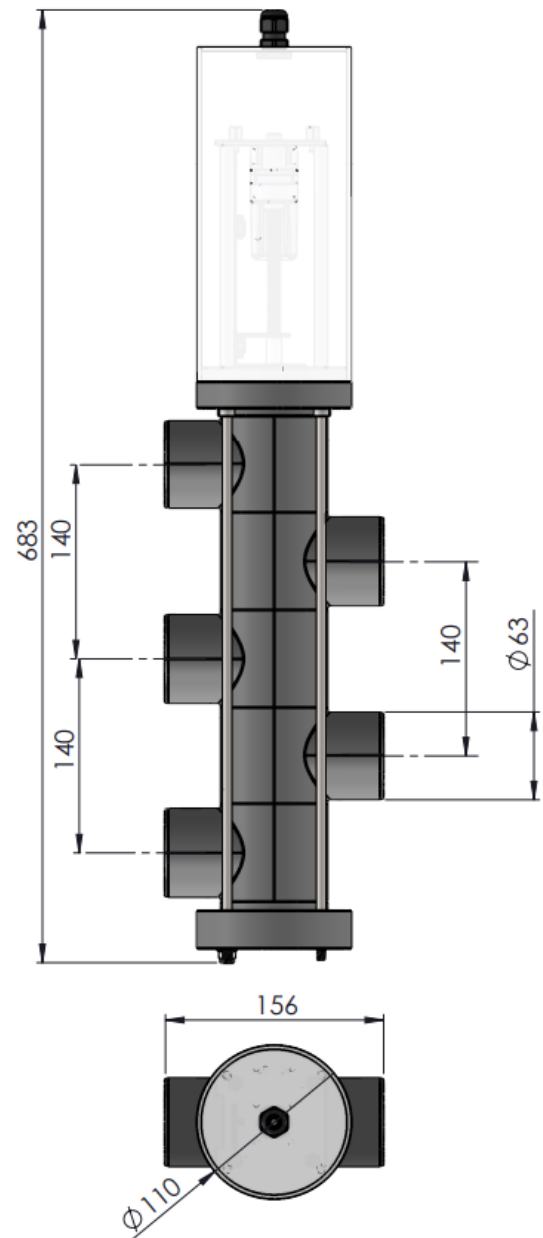
opis:	5smjerni ventil 1 1/2" 125 mm	5smjerni ventil 63 mm 230 mm	5smjerni ventil 75 mm 250 mm
<b>Šifra proizvoda</b>	217711	217712	217713
<b>Priključak</b>	1 1/2"	Promjer 63 mm	Promjer 75 mm
<b>Napajanje</b>	24V DC (2A)	24V DC (2A)	24V DC (2A)
<b>Pogonska snaga</b>	3200N	3200N	3200N
<b>Radni tlak (max)</b>	2 bar	2 bar	2 bar
<b>Čep</b>	AISI 316	AISI 316	AISI 316
<b>Brtva</b>	Viton	Viton	Viton

## Dimenzije

**Verzija 1 1/2" (slika.1)**

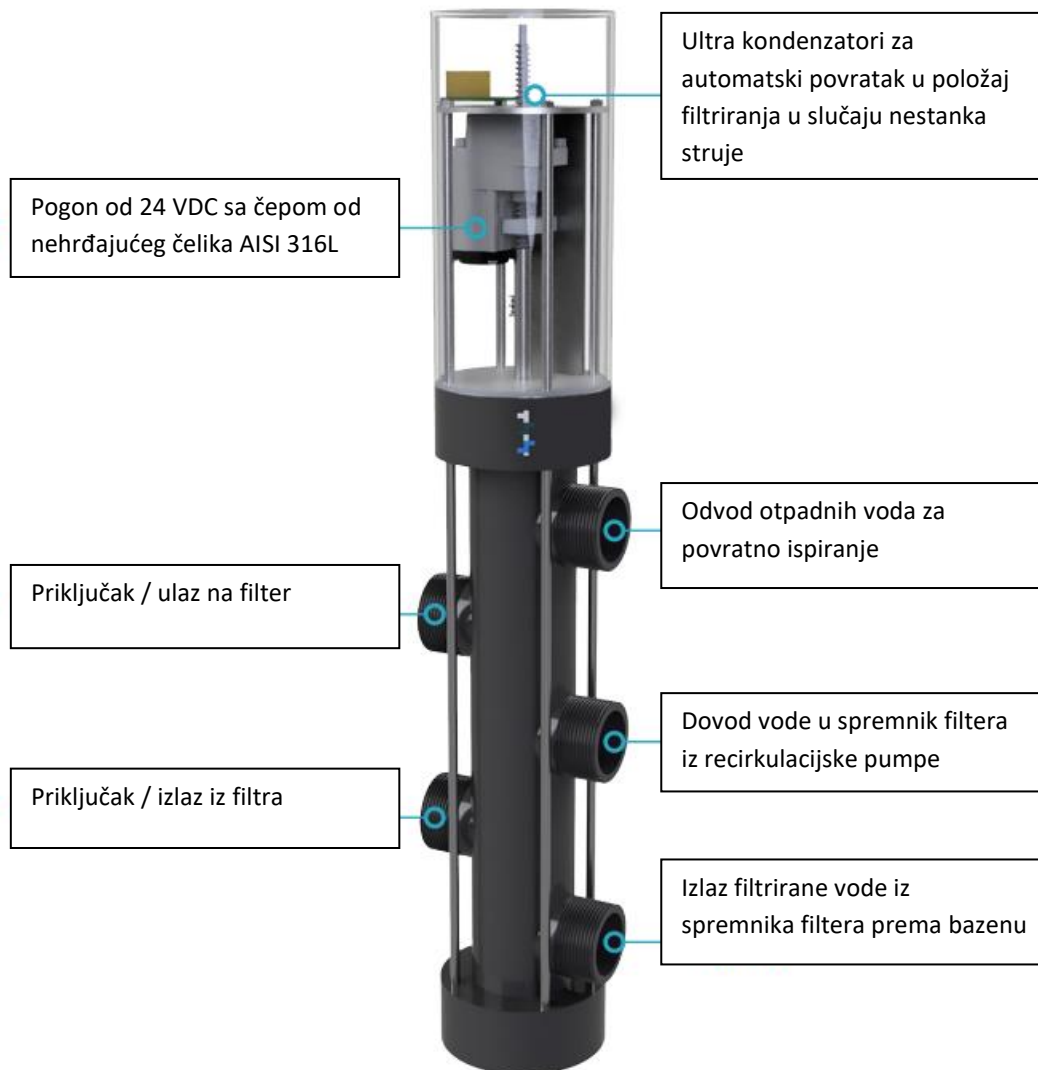


**Verzija 63 mm (slika.2)**



## Hidraulični priključak

(Sl.3)



## Električni priključak



Instalaciju smije izvoditi samo kvalificirano osoblje

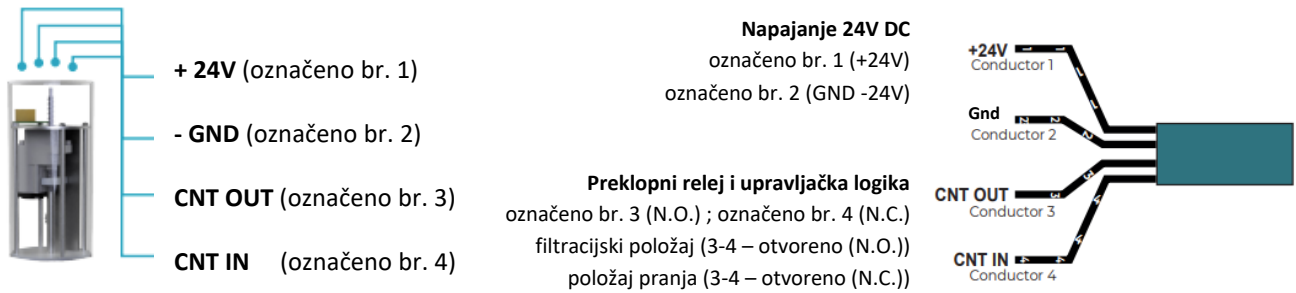


Krajnji korisnici ne smiju instalirati uređaj



Provjerite je li struja isključena prije izvođenja bilo kakve radnje

(SI.4)



Ventil se mora napajati naponom od 24 VDC sa snagom od 50 W na ulazu 1 i 2.

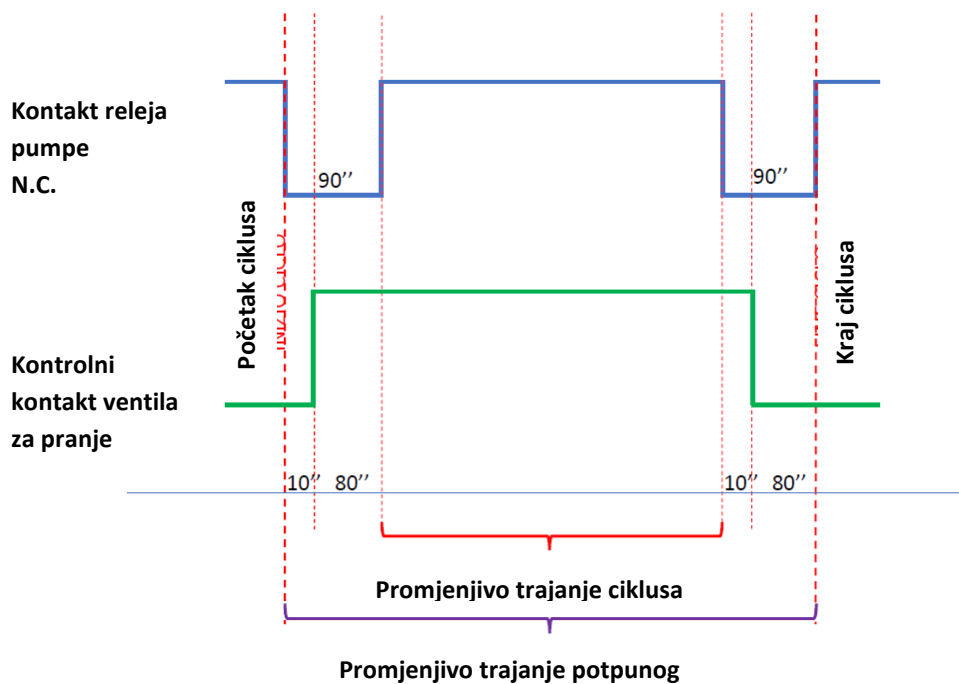
Konektori 3 i 4 koriste se za upravljanje promjenom položaja ventila iz položaja FILTRACIJA (kontakti 3-4 otvoreni / N.O.) u položaj BACKWASH (kontakti 3-4 zatvoreni / N.C.).

Za pravilan rad motoriziranog ventila za pranje, potrebno je kontrolirati **PAUZU CIRKULACIJSKE PUMPE** tijekom faze aktivacije pokreta ventila. Preporuča se korištenje upravljačkih jedinica serije VArío / Zelio, koje autonomno kontroliraju pauzu cirkulacijske crpke tijekom faza kretanja ventila.



Prije aktiviranja pokreta ventila, ventil mora biti pod naponom najmanje **5 MINUTA** kako bi se napunili kondenzatori.

Primjer upravljanja pauzom pumpe od strane upravljačkih jedinica VArío / Zelio.



## Instalacija



Instalaciju smije izvoditi samo kvalificirano osoblje



Krajnji korisnici ne smiju instalirati uređaj

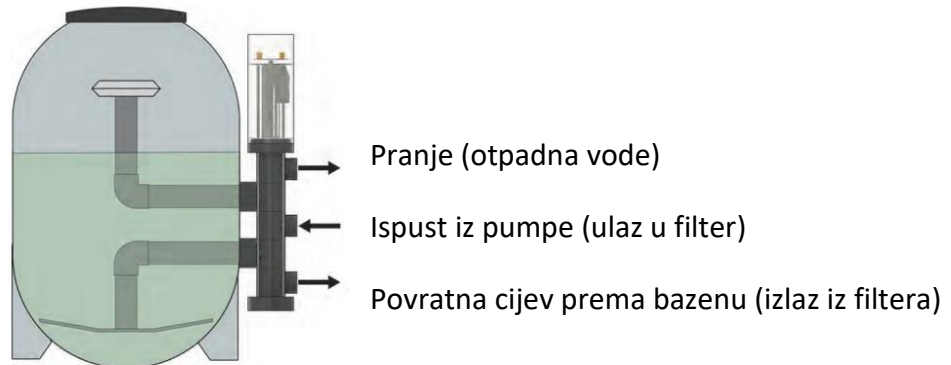


Provjerite je li struja isključena prije izvođenja bilo kakve radnje



Spojite priključke i cjevovod (usis/ispust/pranje) kao što je prikazano u nastavku (sl.5)

(sl.5)



## Princip i funkcija ventila

Motorizirani ventil za pranje omogućuje automatiziranje povratnog ispiranja/pranja filtera bazena. Ventil kontrolira fazu filtracije i povratnog ispiranja. Faza filtracije osigurava uklanjanje zamućenja i suspendiranih krutih tvari unutar filtra i sastoji se od filtriranja vode kroz sloj filtra od vrha prema dolje kako bi se postupno taložila zamućenost i prljavština na cijelom sloju filtra. Faza povratnog ispiranja/pročišćavanja sastoji se od obrnutog protoka unutar filtra, koji omogućava uklanjanje zamućenja i nečistoće, već nataložene na filterskom sloju, direktno kroz odvod iz filtera u otpad u obliku otpadne vode. Ventil je opremljen električnim pogonom s funkcijom zatvaranja, koji u slučaju nestanka struje, uvijek se vraća u položaj filtera. Ova sigurnost jamči da je odvod blokiran i time sprječava pražnjenje bazena u slučaju krize. Ventilom za pranje može se upravljati pomoću upravljačke jedinice sustava VArio / Zelio, bilo timerom ili inteligentnom kontrolom.



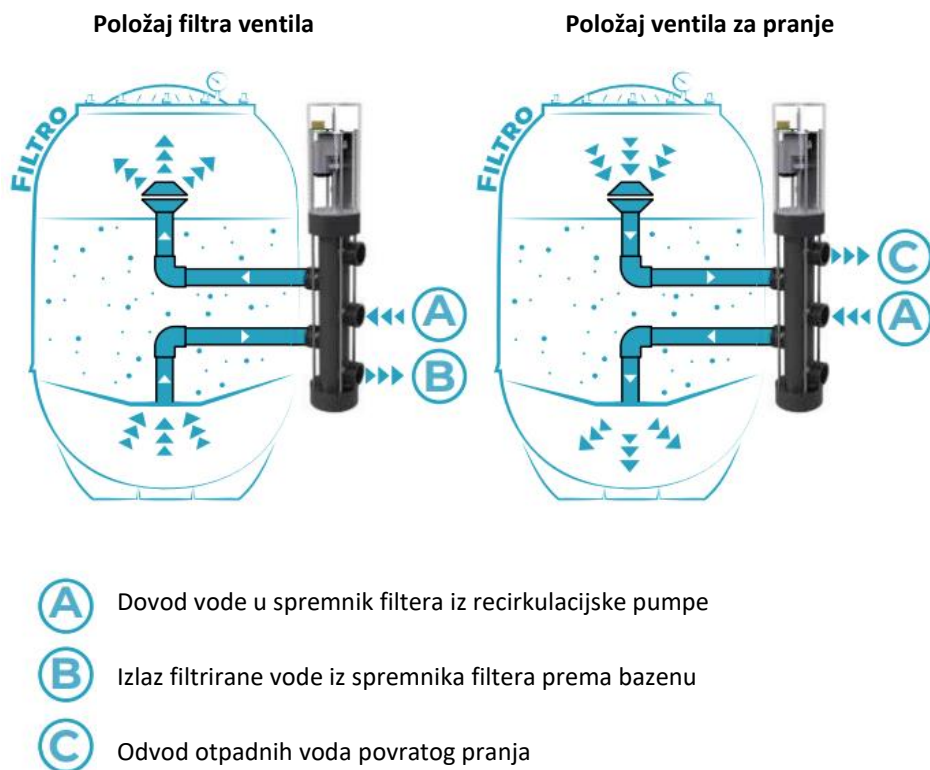
**Potrebno je kontrolirati sve faze kretanja ventila s ISKLJUČENOM cirkulacijskom pumpom.**

**Prije pomicanja ventila potrebno je pričekati najmanje 5 MINUTA da se kondenzatori napune.**



## Radni dijagram

(sl.6)



## Održavanje i zamjena



Održavanje je rezervirano za kvalificirano tehničko osoblje.



Krajnji korisnici ne smiju obavljati održavanje rezervirano za kvalificirano osoblje..



Koristite samo originalne rezervne dijelove proizvođača.



Uvjerite se da je ventil isključen iz mreže tijekom servisiranja.

Nakon što je ventil bio zatvoren dulje vrijeme, provjerite jesu li O-prstenovi dobro zategnuti. U slučaju curenja vode ili prisutnosti kondenzacije (vizualna provjera svaka 3 mjeseca), kontaktirajte servis ili bazensku firmu.

## Jamstvo

Uređaj ima jamstvo u trajanju od 12 mjeseci od datuma kupnje protiv grešaka u proizvodnji. Na upravljačku jedinicu jamstvo ne vrijedi, u slučaju mehaničkog oštećenja (npr. udarac i oštećenje tijekom montaže), kratkog spoja ili električnog prenapona glavne mreže napajanja, kao i u slučaju nepravilne uporabe (npr. promjena položaja dok pumpa radi). Jamstvo prestaje vrijediti ako se je uređajem manipuliralo, odnosno instaliralo nekvalificirano osoblje. Kao dio ovog jamstva, jedina obveza proizvođača ili njegovog distributera je besplatno zamijeniti ili popraviti proizvod i komponente za koje se utvrdi da su neispravni. Sve troškove dostave snosi kupac.

Potreban je serijski broj / model / tip uređaja uklj. tehničke podatke i opis problema za reklamacijski postupak. Jamstvo ne odgovara za neizravnu štetu na imovini ili osobnom zdravlju.

## Likvidacija



Električne i elektroničke komponente treba zbrinuti na ekološki prihvatljiv način ili Zhtijeva "posebno zbrinjavanje otpada" na posebnim sabirnim mjestima. Ako je potrebno, obratite se nadležnim općinskim vlastima za informacije o gospodarenju otpadom.

Element	Vrsta otpada	Šifra C.E.R.
Oprema ili njeni dijelovi	Električna i elektronička oprema u kvaru.	20.01.36



**Potrošni materijal i opremu na kraju njihovog životnog vijeka zbrinite kako je navedeno u skladu s važećim propisima.**

## Izjava o sukladnosti



**Proizvođač**  
Waterline S.r.l.  
Via Caponnetto, 21  
Reggio Emilia 42100

Telefon (+39) 0522/626090  
Fax: (+39) 0522/626091  
C.F. & P.IVA 02020430357  
www.waterline.it

Izjavljuje, da je uređaj

### **Motorizirani ventil za pranje**

u skladu sa sljedećim europskim direktivama:

- Direktiva 2014/30 EU o elektromagnetskoj kompatibilnosti
- EU Direktiva o električnoj sigurnosti 2014/35
- Direktiva 2011/65 EU RoHS2

Korišteni su sljedeći usklađeni standardi koji su također u skladu:

- EN 301489-1 V2.2.0-EN 60950-1:2006/A11:2010/A12:2011/A22013
- EN301489-17 V3.2.0 -PED Art.3.3
- EN 62311:2008

Reggio Emilia  
03 srpnja 2021

generalni direktor  
*Roberto Marchetti*

---