

INTELIGENTNÍ ČERPADLO iWP SMART PUMP iWP

VAGNER POOL

SWIMMING POOL TECHNOLOGY



Rapid X20

Inteligentní čerpadlo iWP Smart pump iWP

Čerpadlo iWP

Vícerychlostí filtrační čerpadlo vybavené frekvenčním měničem, PM motorem a dotykovým displejem. Výkon čerpadla může být automaticky upravován dle nastaveného průtoku, resp. otáček motoru včetně až 4 časovačů. Motor s permanentním magnetem a variabilním výkonem maximalizuje účinnost, prodlužuje životnost a zároveň minimalizuje provozní náklady a hluk chodu čerpadla.

Technická data:

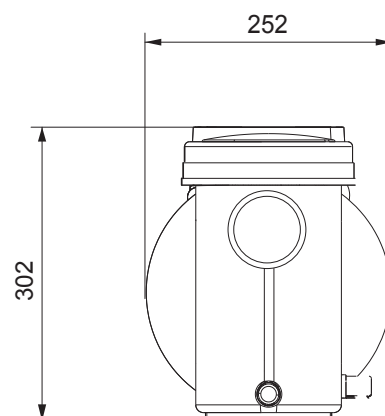
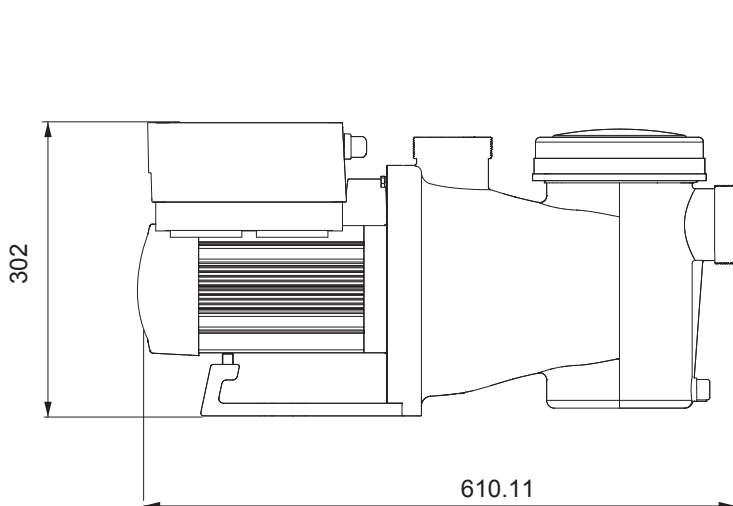
- ▶ Krytí motoru: IP55
- ▶ Otáčky motoru: 880–3 220 RPM
- ▶ Turbína: Plast
- ▶ Max. teplota vody: 50 °C
- ▶ Max. tlak: 3 bar
- ▶ Dotykové ovládání

Pump iWP

Variable-speed filter pump equipped with frequency converter, PM motor and touch screen. The pump output can be automatically adjusted according to the set flow rate, or RPM incl. up to 4 timers. The permanent magnet motor with variable output maximizes efficiency, extends service life, and at the same time minimizes operating costs and pump noise.

Technical data:

- ▶ Motor protection: IP55
- ▶ Motor: 880–3 220 RPM
- ▶ Impeller: Plastic
- ▶ Max. temper. of water: 50 °C
- ▶ Max. pressure: 3 bar
- ▶ Touch control



Provoz čerpadla:

- ▶ Auto Inverter mód – automatické nastavení otáček motoru dle požadovaného průtoku
- ▶ Manual Inverter mód – manuální nastavení výkonu v rozsahu 30–120 %
- ▶ Volba provozních režimů stisknutím 1 tlačítka (den/noc/praní)
- ▶ Skimming funkce – pravidelné čištění hladiny skimmerového bazénu
- ▶ Wi-Fi aplikace

Externí ovládání:

- ▶ Analogový vstup (0–10 V)
- ▶ Digitální vstup
- ▶ Komunikace Modbus – RS485
- ▶ Kompatibilní s řídicím systémem Vario – ovládání modulem DIN PUMPS

Pump operation:

- ▶ Auto Inverter mode – automatic adjustment of engine speed according to the required flow rate
- ▶ Manual Inverter mode – manual power setting in the range of 30–120 %
- ▶ Selection of operating modes by pressing 1 button (day/night/washing)
- ▶ Skimming function – regular cleaning of the surface of the skimmer pool
- ▶ Wi-Fi application

External control:

- ▶ Analogue input (0–10 V)
- ▶ Digital input
- ▶ Modbus – RS485 communication
- ▶ Compatible with the Vario control system – controlled by the DIN PUMPS module

Rapid X20



Filtrační čerpadlo iWP – RAPID X20 | Filtration pump iWP – RAPID X20

	Motor	Sání / Výtlak Inlet / Outlet	Příkon kW Input P1 kW	Výkon kW Output P2 kW	Napětí V Voltage V	m ³ /h
573IWP015	IE 4	63/63	0,80	0,65	230	14,5
573IWP022	IE 4	63/63	1,20	0,98	230	23
573IWP028	IE 4	63/63	1,50	1,25	230	30
573IWP033	IE 4	63/63	1,80	1,55	230	34

Váš prodejce | Your seller: