

**VAGNER**  
POOL



**CLASSICREEL**

**JUMBOREEL**

**VARIORIO**

**VAMILA**

**Rapid**  
by FAIRLAND

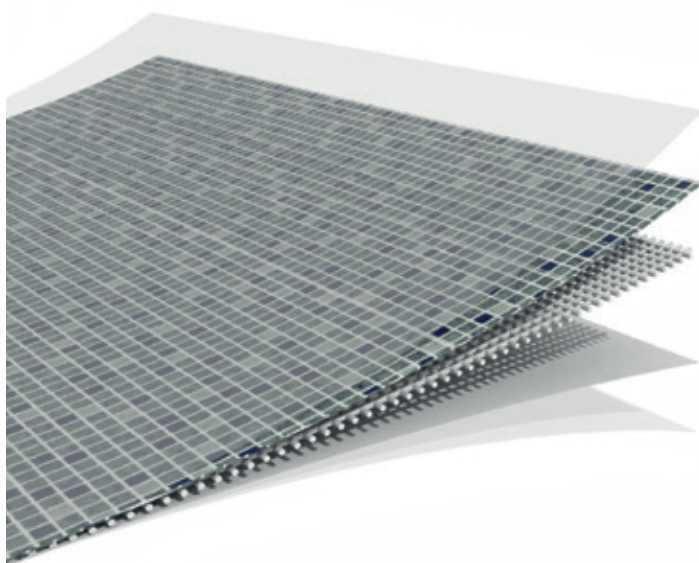
**KATALOG**

NOVINKY 2024

CENÍK 2024

### AVfol DECOR – fólie pro vyvažování bazénů

je vyrobena ze dvou vrstev prémiového PVC-P vyztuženého tkanou polyesterovou síťovinou. Vzory fólií AVfol Decor jsou tištěny pod vrstvou ochranného laku. Povrch fólie je navíc opatřen vysoce kvalitním ochranným lakem, který chrání fólii před poškozením, stárnutím, zvyšuje UV stabilitu, zamezuje růstu a usazování bakterií a chrání barevný dekor před vyblednutím. Tato struktura zajišťuje, že fólie zůstane nepoškozena i v případě vytvoření trhliny v tělese bazénu. AVfol Decor zajišťuje perfektní a moderní vzhled bazénu.



### AVfol DECOR – reinforced membrane

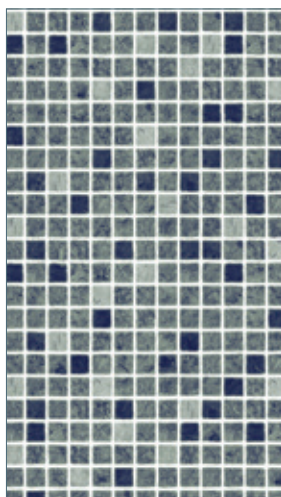
is made of two layers of premium PVC-P reinforced with woven polyester mesh. The Avfol Decor membrane patterns are printed underneath the protective varnish layer. In addition, the membrane is coated with a high-quality protective varnish that protects the liner from damage, ageing, increases UV stability, and prevents the growth of bacteria. The structure ensures that the membrane remains undamaged even if the crack in the pool body is created. AVfol Decor ensures the perfect and modern look of the pool.

Ochranný několikvrstvý lak | Protective Multi Layer Varnish

Vrstva prémiového PVC-P | Premium PVC-P Base Formulation

Tkaná výztuž | Woven Reinforcement



Vrstva prémiového PVC-P | Premium PVC-P Base Formulation



MOSAIC  
SANTORINI



Fólie AVfol DECOR MOZAIKA SANTORINI  
Membrane AVfol DECOR MOSAIC SANTORINI

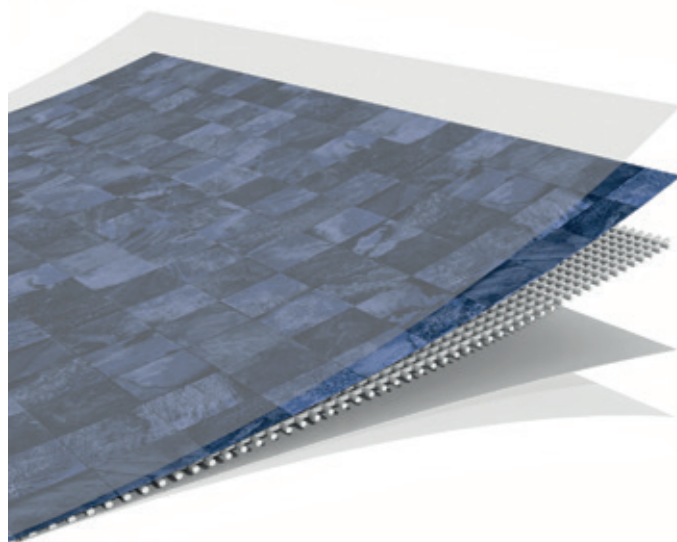
AD – AVfol DECOR   AD – AVfol DECOR				KG	✂	🔧	€
98861165	98861165R	C	AD – MOZAIKA SANTORINI, 1,5 mm, role 25 m x 1,65 m AD – MOSAIC SANTORINI, 1,5 mm, roll 25 m x 1,65 m	 79,0	859,-/m <sup>2</sup>	816,-/m <sup>2</sup> 33 660,-/role	
98872165	98872165R	C	AD – MOZAIKA SANTORINI, 1,8 mm, role 20 m x 1,65 m – protiskluz AD – MOSAIC SANTORINI, 1,8 mm, roll 20 m x 1,65 m – anti-slip	 79,0	912,-/m <sup>2</sup>	867,-/m <sup>2</sup> 35 753,-/role	

**Aquasense Signature – fólie pro vyvažování bazénů**

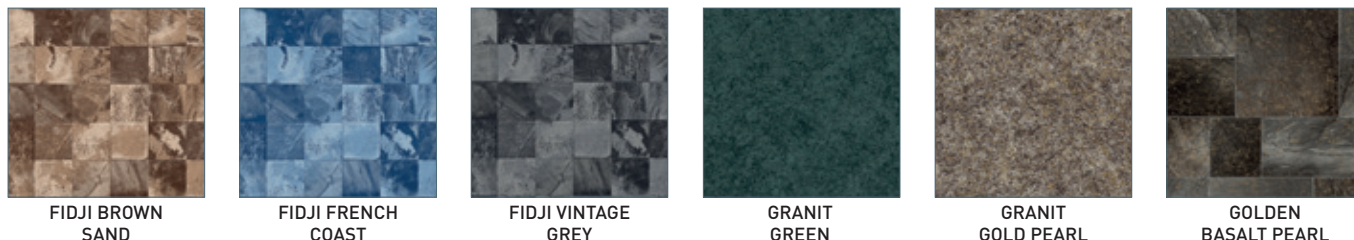
Fólie je vyrobena ze dvou vrstev prémiového PVC-P vyztuženého tkanou polyesterovou síťovinou. Strukturnované vzory fólií SIGNATURE jsou umístěny pod vrstvou ochranného laku. Povrch fólie je navíc opatřen vysoce kvalitním ochranným lakem, který chrání fólii před poškozením, stárnutím, zvyšuje UV stabilitu a zamezuje růstu a usazování bakterií. Tato struktura zajišťuje, že fólie zůstane nepoškozena i v případě vytvoření trhliny v tělese bazénu.

**Aquasense Signature – reinforced membrane**

The membrane is made of two layers of premium PVC-P reinforced with woven polyester mesh. Structured patterns of SIGNATURE membrane are placed underneath the protective varnish layer. In addition, the membrane is coated with a high-quality protective varnish that protects the membrane from damage, ageing, increases UV stability, and prevents the growth of bacteria. The structure ensures that the membrane remains undamaged even if the crack in the pool body is created.



- Ochranný několikavrstvý lak | Protective Multi Layer Varnish
- 3D imitace přírodního povrchu | Loading Ink Formula
- Vrstva prémiového PVC-P | Premium PVC-P Base Formulation
- Tkaná výztuž | Woven Reinforcement
- Vrstva prémiového PVC-P | Premium PVC-P Base Formulation



AS – Aquasense Signature   AS – Aquasense Signature				KG	✂	🩹	€
98860165	98860165R	C	AS – FIDJI BROWN SAND, 1,8 mm, role 21 m x 1,65 m AS – FIDJI BROWN SAND, 1,8 mm, roll 21 m x 1,65 m	79,0	1 226,-/m <sup>2</sup>	1 165,-/m <sup>2</sup> 40 361,-/role	
98859165	98859165R	C	AS – FIDJI FRENCH COAST, 1,8 mm, role 21 m x 1,65 m AS – FIDJI FRENCH COAST, 1,8 mm, roll 21 m x 1,65 m	79,0	1 226,-/m <sup>2</sup>	1 165,-/m <sup>2</sup> 40 361,-/role	
98858165	98858165R	C	AS – FIDJI VINTAGE GREY, 1,8 mm, role 21 m x 1,65 m AS – FIDJI VINTAGE GREY, 1,8 mm, roll 21 m x 1,65 m	79,0	1 226,-/m <sup>2</sup>	1 165,-/m <sup>2</sup> 40 361,-/role	
98857165	98857165R	C	AS – GRANIT GREEN, 1,8 mm, role 21 m x 1,65 m AS – GRANIT GREEN, 1,8 mm, roll 21 m x 1,65 m	79,0	1 226,-/m <sup>2</sup>	1 165,-/m <sup>2</sup> 40 361,-/role	
98856165	98856165R	C	AS – GRANIT GOLD PEARL, 1,8 mm, role 21 m x 1,65 m AS – GRANIT GOLD PEARL, 1,8 mm, roll 21 m x 1,65 m	79,0	1 263,-/m <sup>2</sup>	1 200,-/m <sup>2</sup> 41 571,-/role	
98880165	98880165R	C	AS – GOLDEN BASALT PEARL, 1,8 mm, role 21 m x 1,65 m AS – GOLDEN BASALT PEARL, 1,8 mm, roll 21 m x 1,65 m	79,0	1 263,-/m <sup>2</sup>	1 200,-/m <sup>2</sup> 41 571,-/role	

AS – Aquasense Signature – tekutá PVC fólie   AS – Aquasense Signature – liquid PVC				KG	cena Kč	€
989085	C	AS – tekutá fólie PVC, FIDJI VINTAGE GREY, BROWN BASALT AS – liquid PVC, FIDJI VINTAGE GREY, BROWN BASALT	📏	1,0	1 184,-	
989086	C	AS – tekutá fólie PVC, GOLDEN BASALT, GRANIT GOLD AS – liquid PVC, GOLDEN BASALT, GRANIT GOLD	📏	1,0	1 184,-	
989087	C	AS – tekutá fólie PVC, FIDJI GREEN AS – liquid PVC, FIDJI GREEN	📏	1,0	1 184,-	
989088	C	AS – tekutá fólie PVC, FIDJI BROWN SAND AS – liquid PVC, FIDJI BROWN SAND	📏	1,0	1 184,-	
989089	C	AS – tekutá fólie PVC, FIDJI FRENCH COAST AS – liquid PVC, FIDJI FRENCH COAST	📏	1,0	1 184,-	

**RENOLIT ALKORPLAN – ALIVE**

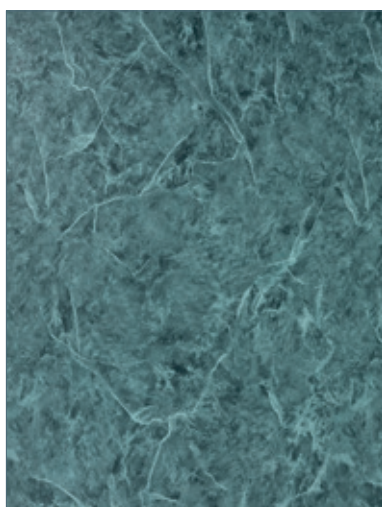
je vysoce pevná a tvárná bazénové fólie z měkčeného PVC s výztužnou vložkou z polyesterové tkaniny. Fólie je opatřena akrylátovou antibakteriální vrstvou, která chrání povrch před poškozením, stárnutím, zvyšuje UV stabilitu fólie a zamezuje růstu bakterií. Fólie má protiskluzovou úpravu.

Řada ALIVE se vyznačuje svým 3D raženým vzorem a barvami, které zvou k tomu žít v přítomnosti a ocenění krásy každého detailu.

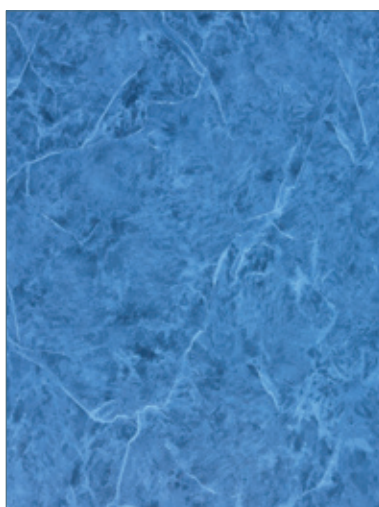
**RENOLIT ALKORPLAN – ALIVE**

is a high-strength and malleable PVC membrane with a reinforcing insert with polyester fabric. The membrane has an acrylic antibacterial layer that protects the surface from damage, aging, increases the UV stability of the film, and prevents the growth of bacteria. The membrane has an anti-slip finish.

The ALIVE series is characterized by its 3D embossed pattern and colors that invite you to be in the present and appreciate the beauty in every detail.



ALIVE – PRANA



ALIVE – DHYANA



ALIVE – CHANDRA



Fólie ALKORPLAN ALIVE – PRANA  
Membrane ALKORPLAN ALIVE – PRANA



Fólie ALKORPLAN ALIVE – DHYANA  
Membrane ALKORPLAN ALIVE – DHYANA

ALKORPLAN ALIVE   ALKORPLAN ALIVE						KG	✂	🔧	€
97875165	97875165R	C	ALIVE – ZELENÁ (PRANA), 1,65 mm, role 25 m x 1,65 m ALIVE – GREEN (PRANA), 1,65 mm, roll 25 m x 1,65 m			82,0	1 088,-/m <sup>2</sup>	1 034,-/m <sup>2</sup> 35 811,-/role	
97876165	97876165R	C	ALIVE – MODRÁ (DHYANA), 1,65 mm, role 25 m x 1,65 m ALIVE – BLUE (DHYANA), 1,65 mm, roll 25 m x 1,65 m			82,0	1 088,-/m <sup>2</sup>	1 034,-/m <sup>2</sup> 35 811,-/role	
97877165	97877165R	C	ALIVE – ŠEDÁ (CHANDRA), 1,65 mm, role 25 m x 1,65 m ALIVE – GREY (CHANDRA), 1,65 mm, roll 25 m x 1,65 m			82,0	1 088,-/m <sup>2</sup>	1 034,-/m <sup>2</sup> 35 811,-/role	

ALKORPLAN ALIVE   ALKORPLAN ALIVE				KG	cena Kč	€
979025	B	ALKORPLAN – tekutá fólie ALIVE – ZELENÁ (PRANA) ALKORPLAN – liquid PVC ALIVE – GREEN (PRANA)			0,9	1 706,-
979026	B	ALKORPLAN – tekutá fólie ALIVE – MODRÁ (DHYANA) ALKORPLAN – liquid PVC ALIVE – BLUE (DHYANA)			0,9	1 706,-
979027	B	ALKORPLAN – tekutá fólie ALIVE – ŠEDÁ (CHANDRA) ALKORPLAN – liquid PVC ALIVE – GREY (CHANDRA)			0,9	1 706,-

**RENOLIT ALKORPLAN DECKING – PRO OKOLÍ BAZÉNU**

Fólie ALKORPLAN řady DECKING jsou speciálně vyrobené pro použití v oblastech okolo bazénů. Lze je použít jak v interiérech, tak exteriérech, kde podklad pro fólii může být i beton, dlažba či dřevo. Pokládka probíhá svařováním, jako u standardních fólií. Fólie ALKORPLAN DECKING je vodotěsným protiskluzovým povrchem pro okolí bazénu, který se snadno udržuje a působí esteticky.

**RENOLIT ALKORPLAN DECKING – FOR AREAS AROUND THE POOL**

DECKING membrane series are specially made for use in areas around swimming pools. They can be used both indoors, as well as exteriors. The product can be installed on any surface including concrete, tile or wood. Installed with thermofusion welding, as with standard foils. The ALKORPLAN DECKING is therefore waterproof and non-slip surface that is easy to maintain and aesthetically pleasing.



DECKING – DARK GREY



DECKING – LIGHT GREY






DECKING – SAND



Fólie ALKORPLAN Decking SOLID – SVĚTLE ŠEDÁ  
Membrane ALKORPLAN DECKING – LIGHT GREY



Fólie ALKORPLAN DECKING SOLID – PÍSKOVÁ  
Membrane ALKORPLAN DECKING – SAND

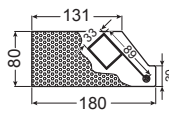
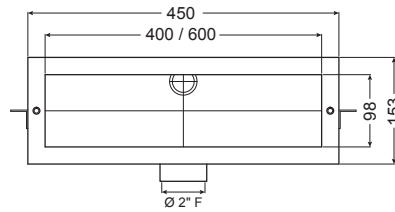
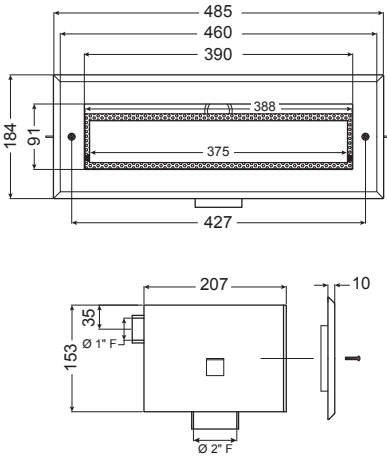
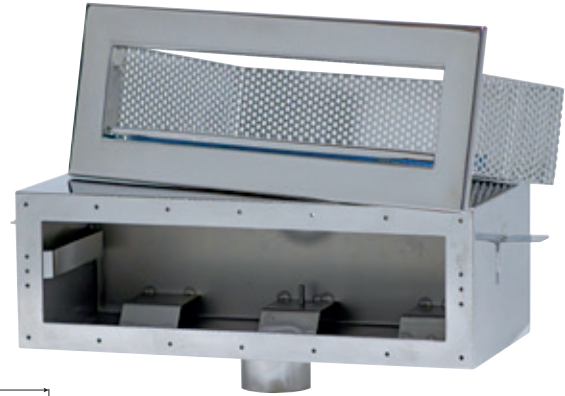
ALKORPLAN DECKING   ALKORPLAN DECKING				KG	✂	🔧	€
97891165	97891165R	C	DECKING SOLID – TMAVĚ ŠEDÁ, 2,0 mm, role 21 m x 1,65 m DECKING SOLID – DARK GREY, 2,0 mm, roll 21 m x 1,65 m	 87,0	1 582,-/m <sup>2</sup>	1 503,-/m <sup>2</sup> 52 065,-/role	
97892165	97892165R	C	DECKING SOLID – SVĚTLE ŠEDÁ, 2,0 mm, role 21 m x 1,65 m DECKING SOLID – LIGHT GREY, 2,0 mm, roll 21 m x 1,65 m	 87,0	1 582,-/m <sup>2</sup>	1 503,-/m <sup>2</sup> 52 065,-/role	
97893165	97893165R	C	DECKING SOLID – PÍSKOVÁ, 2,0 mm, role 21 m x 1,65 m DECKING SOLID – SAND, 2,0 mm, roll 21 m x 1,65 m	 87,0	1 582,-/m <sup>2</sup>	1 503,-/m <sup>2</sup> 52 065,-/role	

### Nerezový skimmer

- Bez horního víka
- Nerezová ocel AISI316L
- Varianty pro fóliové i betonové bazény
- Vkládací nerezový koš součástí rámečku
- Průtok: 12 m<sup>3</sup>/h
- Připojení: 2" Int.

### Stainless steel skimmer

- Without top cover
- Stainless steel AISI316L
- Variants for liner and concrete pools
- Insert stainless steel basket included in the frame
- Flow rate: 12 m<sup>3</sup>/h
- Connections: 2" Int.



### Nerezový skimmer | Stainless steel skimmer

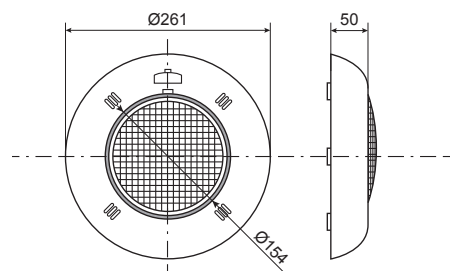
				cena Kč	€
15419123	B Nerezový skimmer – 400 mm pro fóliové bazény Stainless steel skimmer – 400 mm for liner pools		1	10,0	23 959,-
15419122	B Nerezový skimmer – 400 mm pro betonové bazény Stainless steel skimmer – 400 mm for concrete pools		1	10,0	21 437,-
15419125	B Nerezový skimmer – 600 mm pro fóliové bazény Stainless steel skimmer – 600 mm for liner pools		1	10,0	26 480,-
15419124	B Nerezový skimmer – 600 mm pro betonové bazény Stainless steel skimmer – 600 mm for concrete pools		1	10,0	23 959,-

### LED ploché světlo

- Bílé
- Délka kabelu 3 m
- Upevnění pomocí nosného kříže

### LED flat light

- White
- Cable length 3 m
- To be fitted with support cross



### LED ploché světlo | LED flat light

				cena Kč	€
80600LED14W	B LED ploché světlo, Bílé, 14,5 W, 1 485 lm LED flat light, White, 14,5 W, 1 485 lm				4 711,-

NOVINKY 2024 | NEWS 2024

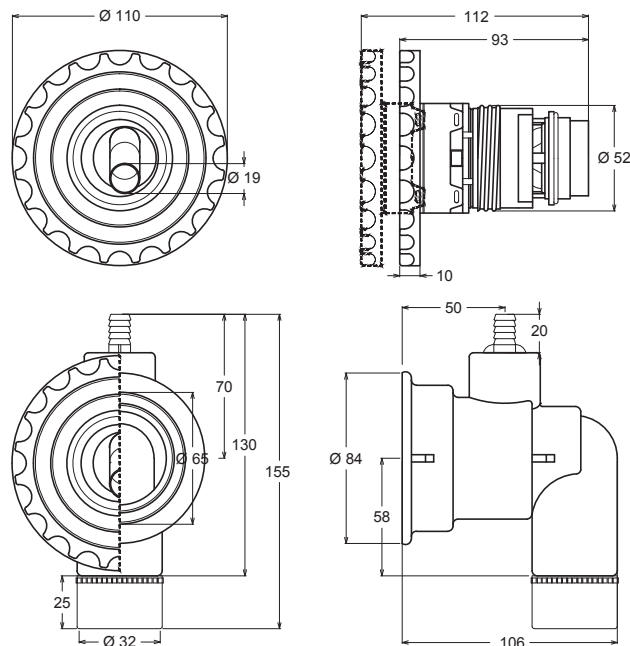
## Hydromasážní rotační tryska

- Tělo ABS
- Průtok: 4 m<sup>3</sup>/h



## Hydromassage rotary nozzle

- ABS body
- Flow rate: 4 m<sup>3</sup>/h



Hydromasážní rotační tryska   Hydromassage rotary nozzle					cena Kč	€
317105	B	Hydromasážní rotační tryska – pro fóliové bazény Hydromassage rotary nozzle – for liner pool		0,50	4 129,-	
317104	B	Hydromasážní rotační tryska – pro předvyrobené bazény Hydromassage rotary nozzle – for prefabricated pool		0,50	3 363,-	

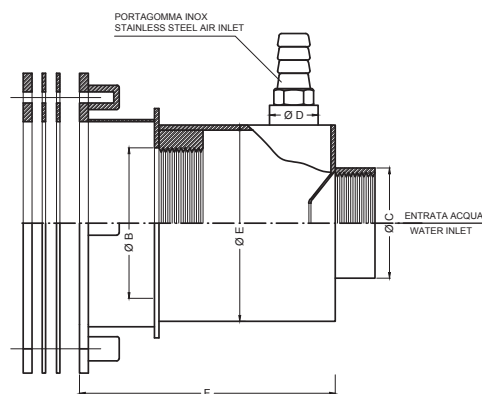
## Nerezový hydromasážní přísávací díl

- Nerezová ocel AISI 316L



## Stainless steel hydromassage inlet part

- Stainless steel AISI316L



kód Code	Ø B	Ø C	Ø D	Ø E (mm)	F (mm)	Průtok / Flow rate (m <sup>3</sup> /h)
317501A	2" Int.	1½" Int.	½" Int.	89	112	15
317503A	2" Int.	1½" Int.	½" Int.	89	116	15

Ilustrační obrázek přísávacího dílu s tryskou VAMILA  
Illustrated photo of air mix part with VAMILA nozzle

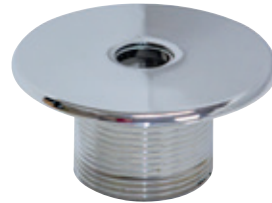
Nerezový hydromasážní přísávací díl   Stainless steel hydromassage inlet part					cena Kč	€
317503A	B	Nerezový hydromasážní přísávací díl, napojení 2" – pro fóliové bazény Stainless steel hydromassage inlet part, connection 2" – for liner pools		1	4 555,-	
317501A	B	Nerezový hydromasážní přísávací díl, napojení 2" – pro betonové bazény Stainless steel hydromassage inlet part, connection 2" – for concrete pools		1	3 904,-	

### Nerezové trysky

• Nerezová ocel AISI316L



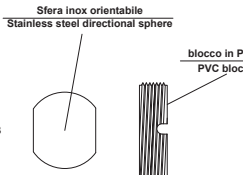
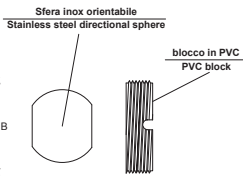
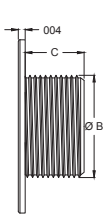
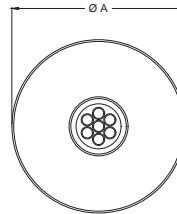
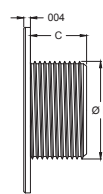
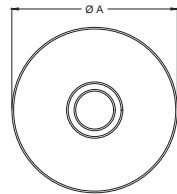
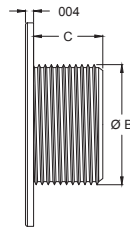
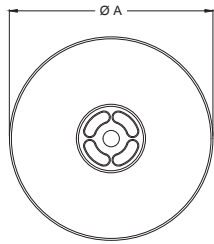
317815-317816



317813-317814



317821-317822



kód Code	Ø A (mm)	Ø B (inch)	C (mm)	Průtok Flow (m³/h)
317815	90	1½" Ext.	40	4
317816	95	2" Ext.	40	6

kód Code	Ø A (mm)	Ø B (inch)	C (mm)	Průtok Flow (m³/h)
317813	90	1½" Ext.	40	4
317814	95	2" Ext.	40	6

kód Code	Ø A (mm)	Ø B (inch)	C (mm)	Průtok Flow (m³/h)
317821	90	1½" Ext.	40	4
317822	95	2" Ext.	40	6

### Nerezové trysky | Stainless steel nozzles

					cena Kč	€
317815	B	Nerezová tryska, 1½" Stainless steel nozzle, 1½"		1	0,80	3 115,-
317816	B	Nerezová tryska, 2" Stainless steel nozzle, 2"		1	0,80	3 709,-
317813	B	Nerezová tryska, 1½", 1 x 18 mm Stainless steel nozzle, 1½", 1 x 18 mm		1	0,80	4 327,-
317814	B	Nerezová tryska, 2", 1 x 18 mm Stainless steel nozzle, 2", 1 x 18 mm		1	0,80	5 069,-
317821	B	Nerezová tryska, 1½", 4 x 6 mm Stainless steel nozzle, 1½", 4 x 6 mm		1	0,80	5 341,-
317822	B	Nerezová tryska, 2", 4 x 6 mm Stainless steel nozzle, 2", 4 x 6 mm		1	0,80	5 860,-

### Nerezové průchody betonem

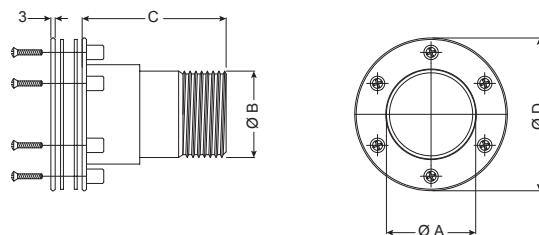
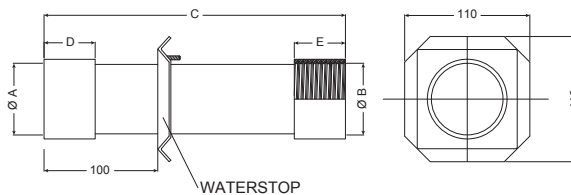
### Stainless steel wall conduit



318100



318111



kód Code	Ø A (inch)	Ø B (inch)	C (mm)	D (mm)	E (mm)
318100	1½" Int.	1½" Int.	250	25	25

kód Code	Ø A (inch)	Ø B (inch)	C (mm)	Ø D (mm)
318111	1½" Int.	1½" Int.	250	91

### Průchod betonem | Wall conduits

					cena Kč	€
318100	B	Průchod betonem pro betonové bazény, 250 mm Wall conduits for concrete pools, 250 mm		1		2 275,-
318111	B	Průchod betonem pro fóliové bazény, 250 mm Wall conduits for liner pools, 250 mm		1		3 733,-



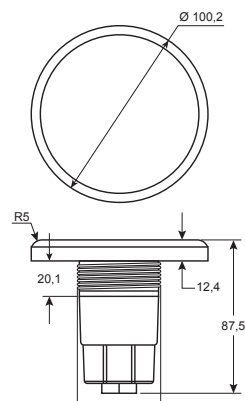
**LED žárovka 100 mm**

- LED bazénové světlo
- RGB – 16 statických barev
- Instalace do trysky 1½"
- 4m kabel



**LED bulb 100 mm**

- LED light for swimming pool
- RGB – 16 colors
- Installation to 1½" thread
- 4 m cable



**DMX**  
protocol

LED žárovka 100 mm   LED bulb 100 mm		box	kg	cena Kč	€	
81HTW101B	B	LED žárovka 100 mm – LED Bílé, 7 W/12 V, 6 500 K, 700 lm, 99 LED LED bulb 100 mm – LED White, 7W/12 V, 6 500 K, 700 lm, 99 LED			2 508,-	
81HTS101B	B	LED žárovka 100 mm – LED RGB, 6 W/12 V, 300 lm, 99 LED LED bulb 100 mm – LED RGB, 6 W/12 V, 300 lm, 99 LED			2 508,-	
81HTX101B	B	LED žárovka 100 mm DMX – LED RGB, 6 W/12 V, 300 lm, 99 LED LED bulb 100 mm DMX – LED RGB, 6 W/12 V, 300 lm, 99 LED			3 242,-	

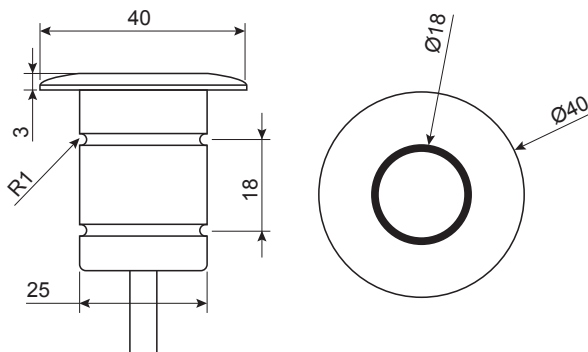
**LED nerezové světlo CHIPLIGHT**

- LED bazénové světlo
- Bílé



**LED stainless steel underwater light CHIPLIGHT**

- LED light for swimming pool
- White



Nerezová LED žárovka CHIPLIGHT   Stainless steel LED bulb CHIPLIGHT		box	kg	cena Kč	€	
81HTW021B	B	Nerezová LED žárovka CHIPLIGHT – LED Bílé, 2 W/12 V, 2 700 K Stainless steel LED bulb CHIPLIGHT – LED White, 2 W/12 V, 2 700 K			1 178,-	

## Světlo VA – PF

- Pro fóliové bazény
- ABS, příruba + těsnění, plastový rámeček



## Underwater light VA – PF

- For liner pools
- ABS, flange + gaskets, plastic frame



VA – PF	Žárovka Bulb	Barva / Colour		Svitivost Lumens	Výkon Output	Napětí Supply	Typ bazénu Pool type	KG	cena Kč	€
		White	RGB							
85VAPF300	B STANDARD 300 W				300 W	12 V	Fóliový / Liner		3 172,-	
85VAPF16W	B 81501542			1 650 lm	13,5 W	12 V	Fóliový / Liner		4 674,-	
85VAPF21W	B 81HTW301B			2 100 lm	21 W	12 V	Fóliový / Liner		6 033,-	
85VAPF33W	B 81HTW701B			3 300 lm	33 W	12 V	Fóliový / Liner		6 655,-	
85VAPF16R	B 81501535			510 lm	16 W	12 V	Fóliový / Liner		7 000,-	
85VAPF23R	B 81HTS301B			1 150 lm	23 W	12 V	Fóliový / Liner		6 406,-	
85VAPF33R	B 81HTS701B			1 650 lm	33 W	12 V	Fóliový / Liner		7 028,-	
85VAPF23X	B HTX301B (DMX)			1 150 lm	23 W	12 V	Fóliový / Liner		6 841,-	
85VAPF33X	B HTX701B (DMX)			1 650 lm	33 W	12 V	Fóliový / Liner		7 463,-	
85VAPF55X	B HTX901B (DMX)			2 750 lm	55 W	12 V	Fóliový / Liner		8 832,-	
85VAPF	B ABS hrnec, příruba + těsnění, plastový rámeček ABS niche, flange + gaskets, plastic frame								2 985,-	

## Světlo VA – PB

- Pro betonové bazény
- ABS, plastový rámeček



## Underwater light VA – PB

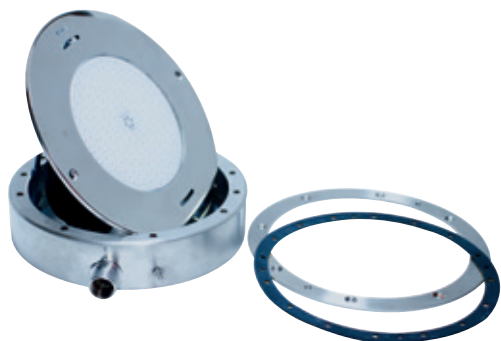
- For concrete pools
- ABS, plastic frame



VA – PB	Žárovka Bulb	Barva / Colour		Svitivost Lumens	Výkon Output	Napětí Supply	Typ bazénu Pool type	KG	cena Kč	€
		White	RGB							
85VAPB300	B STANDARD 300 W				300 W	12 V	Betonový / Concrete		1 990,-	
85VAPB16W	B 81501542			1 650 lm	13,5 W	12 V	Betonový / Concrete		3 492,-	
85VAPB21W	B 81HTW301B			2 100 lm	21 W	12 V	Betonový / Concrete		4 851,-	
85VAPB33W	B 81HTW701B			3 300 lm	33 W	12 V	Betonový / Concrete		5 473,-	
85VAPB16R	B 81501535			510 lm	16 W	12 V	Betonový / Concrete		5 818,-	
85VAPB23R	B 81HTS301B			1 150 lm	23 W	12 V	Betonový / Concrete		5 224,-	
85VAPB33R	B 81HTS701B			1 650 lm	33 W	12 V	Betonový / Concrete		5 846,-	
85VAPB23X	B HTX301B (DMX)			1 150 lm	23 W	12 V	Betonový / Concrete		5 660,-	
85VAPB33X	B HTX701B (DMX)			1 650 lm	33 W	12 V	Betonový / Concrete		6 282,-	
85VAPB55X	B HTX901B (DMX)			2 750 lm	55 W	12 V	Betonový / Concrete		7 650,-	
85VAPB	B ABS hrnec, plastový rámeček ABS niche, plastic frame								1 804,-	

## Světlo VA – NF

- Pro fóliové bazény
- Nerezový hrnec, nerezová příruba + těsnění, nerezový rámeček



## Underwater light VA – NF

- For liner pools
- Stainless steel niche, flange + gaskets and stainless steel frame



VA – NF	Žárovka Bulb	Barva / Colour		Svítivost Lumens	Výkon Output	Napětí Supply	Typ bazénu Pool type	kg	cena Kč	€	
		White	RGB								
85VANF21W	B 81HTW301B			2 100 lm	21 W	12 V	Fóliový / Liner		21 644,-		
85VANF33W	B 81HTW701B			3 300 lm	33 W	12 V	Fóliový / Liner		22 266,-		
85VANF23R	B 81HTS301B			1 150 lm	23 W	12 V	Fóliový / Liner		22 017,-		
85VANF33R	B 81HTS701B			1 650 lm	33 W	12 V	Fóliový / Liner		22 639,-		
85VANF23X	B HTX301B (DMX)			1 150 lm	23 W	12 V	Fóliový / Liner		22 452,-		
85VANF33X	B HTX701B (DMX)			1 650 lm	33 W	12 V	Fóliový / Liner		23 074,-		
85VANF55X	B HTX901B (DMX)			2 750 lm	55 W	12 V	Fóliový / Liner		24 443,-		
85VANF	B	Nerezový hrnec, příruba + těsnění, nerezový rámeček Stainless steel niche, flange + gaskets, stainless steel frame								18 783,-	

## Světlo VA – NB

- Pro betonové a nerezové bazény
- Nerezový hrnec, nerezový rámeček



## Underwater light VA – NB

- For concrete and stainless steel pools
- Stainless steel niche, stainless steel frame



VA – NB	Žárovka Bulb	Barva / Colour		Svítivost Lumens	Výkon Output	Napětí Supply	Typ bazénu Pool type	kg	cena Kč	€	
		White	RGB								
85VANB21W	B 81HTW301B			2 100 lm	21 W	12 V	Betonový / Concrete		18 659,-		
85VANB33W	B 81HTW701B			3 300 lm	33 W	12 V	Betonový / Concrete		19 280,-		
85VANB23R	B 81HTS301B			1 150 lm	23 W	12 V	Betonový / Concrete		19 032,-		
85VANB33R	B 81HTS701B			1 650 lm	33 W	12 V	Betonový / Concrete		19 654,-		
85VANB23X	B HTX301B (DMX)			1 150 lm	23 W	12 V	Betonový / Concrete		19 467,-		
85VANB33X	B HTX701B (DMX)			1 650 lm	33 W	12 V	Betonový / Concrete		20 089,-		
85VANB55X	B HTX901B (DMX)			2 750 lm	55 W	12 V	Betonový / Concrete		21 457,-		
85VANB	B	Nerezový hrnec, nerezový rámeček Stainless steel niche, stainless steel frame								15 611,-	

## Světlo VA – HF

- Pro fóliové bazény
- ABS hrnec, nerezová příruba + těsnění, nerezový rámeček



## Underwater light VA – HF

- For liner pools
- ABS niche, stainless steel flange + gaskets and stainless steel frame



VA – HF	Žárovka Bulb	Barva / Colour		Svitivost Lumens	Výkon Output	Napětí Supply	Typ bazénu Pool type	KG	cena Kč	€
		White	RGB							
85VAHF21W	B 81HTW301B			2 100 lm	21 W	12 V	Fóliový / Liner		11 941,-	
85VAHF33W	B 81HTW701B			3 300 lm	33 W	12 V	Fóliový / Liner		12 563,-	
85VAHF23R	B 81HTS301B			1 150 lm	23 W	12 V	Fóliový / Liner		12 315,-	
85VAHF33R	B 81HTS701B			1 650 lm	33 W	12 V	Fóliový / Liner		12 937,-	
85VAHF23X	B HTX301B (DMX)			1 150 lm	23 W	12 V	Fóliový / Liner		12 750,-	
85VAHF33X	B HTX701B (DMX)			1 650 lm	33 W	12 V	Fóliový / Liner		13 372,-	
85VAHF55X	B HTX901B (DMX)			2 750 lm	55 W	12 V	Fóliový / Liner		14 740,-	
85VAHF	B	ABS hrnec, příruba + těsnění, nerezový rámeček ABS niche, flange + gaskets, stainless steel frame							8 894,-	

## Světlo VA – HB

- Pro betonové bazény
- ABS hrnec,  
nerezový rámeček



## Underwater light VA – HB

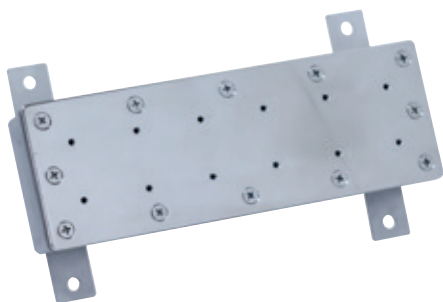
- For concrete pools
- ABS niche,  
stainless steel frame



VA – HB	Žárovka Bulb	Barva / Colour		Svitivost Lumens	Výkon Output	Napětí Supply	Typ bazénu Pool type	KG	cena Kč	€
		White	RGB							
85VAHB21W	B 81HTW301B			2 100 lm	21 W	12 V	Betonový / Concrete		10 946,-	
85VAHB33W	B 81HTW701B			3 300 lm	33 W	12 V	Betonový / Concrete		11 568,-	
85VAHB23R	B 81HTS301B			1 150 lm	23 W	12 V	Betonový / Concrete		11 319,-	
85VAHB33R	B 81HTS701B			1 650 lm	33 W	12 V	Betonový / Concrete		11 941,-	
85VAHB23X	B HTX301B (DMX)			1 150 lm	23 W	12 V	Betonový / Concrete		11 755,-	
85VAHB33X	B HTX701B (DMX)			1 650 lm	33 W	12 V	Betonový / Concrete		12 377,-	
85VAHB55X	B HTX901B (DMX)			2 750 lm	55 W	12 V	Betonový / Concrete		13 745,-	
85VAHB	B	ABS hrnec, nerezový rámeček ABS niche, stainless steel frame							7 899,-	

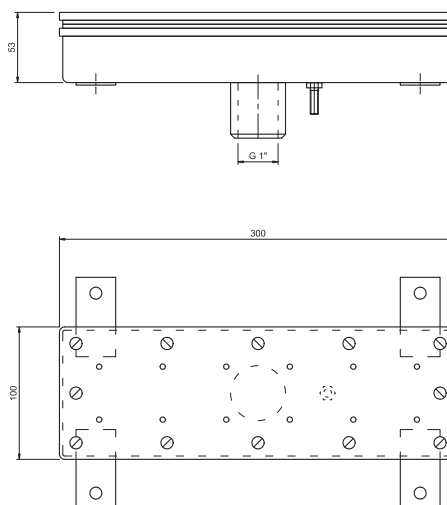
**Masážní perličková krabice VA**

- Leštěná nerezová ocel AISI 316



**Massage pearl box VA**

- Polished stainless steel AISI 316



Masážní krabice – perličkové sedadlo   Massage box - pearl seat					cena Kč	€	
770032A	B	Masážní krabice – perličkové sedadlo 300 x 100 mm – pro fóliové bazény Massage box – pearl seat 300 x 100 mm – for liner pools		1	5,0	11 196,-	
770033A	B	Masážní krabice – perličkové sedadlo 300 x 100 mm – pro předvyrobené bazény Massage box – pearl seat 300 x 100 mm – for prefabricated pools		1	5,0	10 636,-	

**Bateriový vysavač pro vířivé vany ZODIAC SPAbot**

Vhodný pro všechny typy vířivek s minimální hloubkou 25 cm a max. hloubkou 1,6 m. Nečistoty jsou shromažďovány ve filtru o objemu 1 l. Na konci čistícího cyklu vyplave vysavač na hladinu pro jednodušší vyjímání z vody.



**Battery cleaner for whirlpool & spa ZODIAC SPAbot**

Suitable for all types of spas with a minimum depth of 25 cm and max. depth of 1,6 m. Dirt is collected in the filter with a volume of 1 l. At the end of the cleaning cycle, the vacuum cleaner floats at the surface for easier removal from water.

Technické specifikace   Technical specification	
Velikost vířivky (m) / SPA dimenison (m)	3 x 3
Čištěné plochy / Cleaned areas	Dno/stěny/sedadla/hl.linka Floor/walls/seats/ water line
Délka cyklu (min) / Cycle length (min)	60
Doba nabíjení (h) / Charging time (h)	6
Filtrační plocha (cm <sup>2</sup> ) Filter surface area (cm <sup>2</sup> )	123
Rozměry (cm) / Dimensions (cm)	43 x 40 x 30

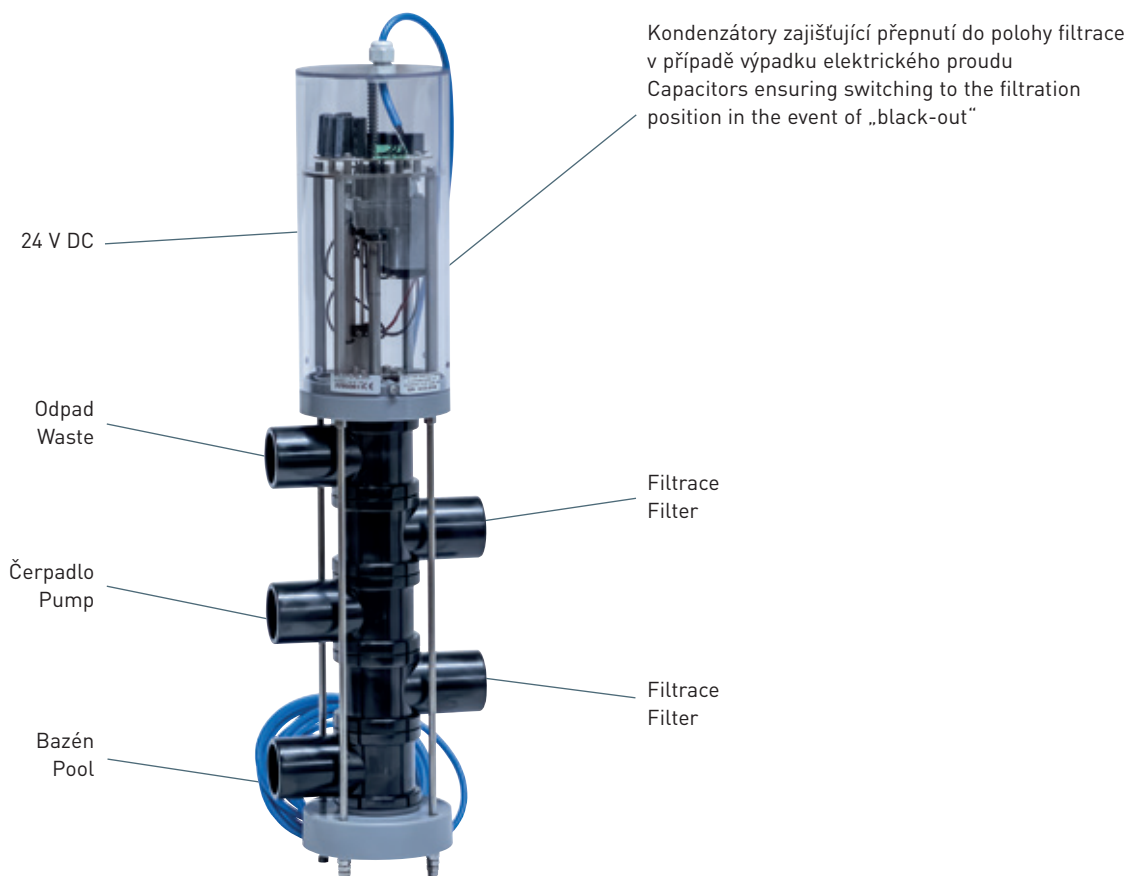
Bateriový vysavač SPAbot   Battery cleaner SPAbot					cena Kč	€	
6069130	E	Bateriový vysavač SPAbot Battery cleaner SPAbot		1	2,50	11 190,-	

### Motorizovaný prací ventil STARWAY

- Motorizovaný pístový ventil, napájení 24 V DC (2A)
- Jednoduchá konstrukce, vysoká provozní spolehlivost
- Pracovní tlak do 2 bar
- Nízká tlaková ztráta
- Snadná instalace a montáž na filtrační nádobu/na stěnu
- Spínací kontakty dorazových poloh
- Ochrana při výpadku el. energie – automatický návrat do polohy filtrace
- Materiál AISI316L (osa) a těsnění „VITON®“
- Ventil může být řízen jednotkou ZELIO/Vario

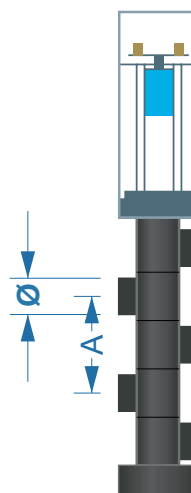
### Motorised backwash valve STARWAY

- Motorized piston valve, power supply 24 V DC (2A)
- Simple design, high operational reliability
- Working pressure up to 2 bar
- Low pressure loss
- Easy to install and mount on filter tank or wall
- Stop position switching contacts
- In case of „black-out“, the valve automatically returns to filtration mode
- Material AISI316L (axis) and „VITON®“ seal
- The valves can be controlled by the ZELIO/Vario unit






#### Rozteč připojení | Connection pitch

Model	Type	Ø	A
217711	5cestný / 5-way	D50	125 mm
217712	5cestný / 5-way	D63	140 mm
217714	5cestný / 5-way	D63	190 mm
217702	3cestný / 3-way	D63	140 mm



#### Motorizovaný 5cestný ventil STARWAY | Motorised 5-way valve STARWAY

				cena Kč	€
217711	B	Motorizovaný prací 5cestný ventil – Ø 50 mm / A = 125 mm Motorised 5-way backwash valve – Ø 50 mm / A = 125 mm		1	23 155,-
217712	B	Motorizovaný prací 5cestný ventil – Ø 63 mm / A = 140 mm Motorised 5-way backwash valve – Ø 63 mm / A = 140 mm		1	24 076,-
217714	B	Motorizovaný prací 5cestný ventil – Ø 63 mm / A = 190 mm Motorised 5-way backwash valve – Ø 63 mm / A = 190 mm		1	29 186,-

### 3cestný motorizovaný ventil STARWAY

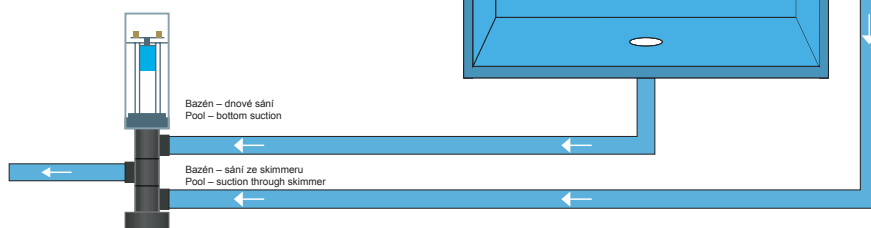
3cestná varianta pístového ventilu STARWAY, kterou lze použít například pro přesměrování průtoku mezi dvěma atrakcemi, pro režim sání čerpadla (dnové sání, skimmer/akumulační nádrž) nebo v kombinaci s 5cestným pracím ventilem pro zafiltrování filtrační nádoby po zpětném praní.

### 3-way motorised valve STARWAY

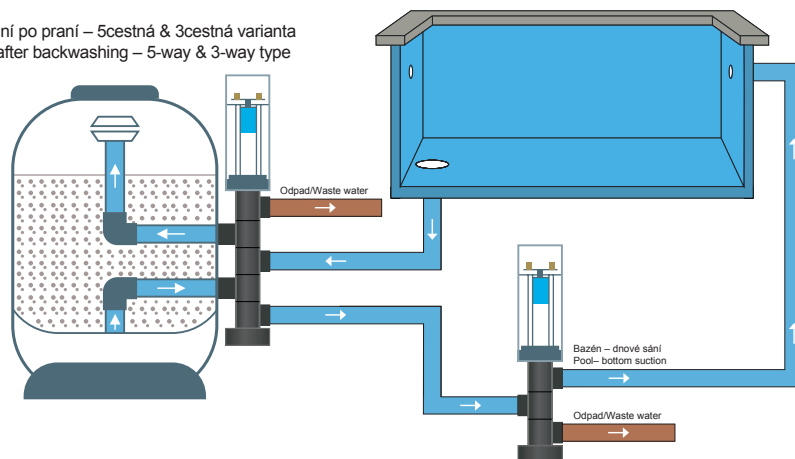
the 3-way automatic valve STARWAY can be used, for example, to redirect the flow between two attractions, to switch suction (bottom suction, skimmer/accumulation tank) or in combination with 5-way valve for filling the filter tank after backwashing.



Režim „Den/Noc“ – 3cestný typ  
Mode „Day/Night“ – 3-way type



Zafiltrování po praní – 5cestná & 3cestná varianta  
Filtering after backwashing – 5-way & 3-way type



### Motorizovaný 3cestný ventil STARWAY | Motorised 3-way valve STARWAY

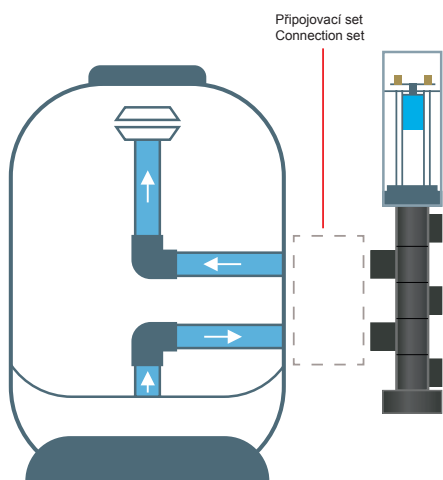
cena Kč €

217702 B Motorizovaný 3cestný ventil – Ø 63 mm / A = 140 mm  
Motorised 3-way valve – Ø 63 mm / A = 140 mm



1

21 982,-



### Připojovací sady motorizovaných ventilů | Motorised valve connections set

Filtrace / Filtration tank	STARWAY	BESGO
LISSA 400–620	212034	212034
LISSA 680	212036	212036
LISSA 750–900	212035	212035
LISSA ALTO 510–620	212034	212034
LISSA ALTO 750–900	212036	212036
LISBOA 450–650	212033	212031
LISBOA 750–900	212032	212032
LISBOA ALTO 500–600	212033	212031
LISBOA ALTO 750–900	212032	212032
NILO ECO 650	212033	212031
NILO ECO 800	212032	212032
NISSA ECO 620–900	212035	212035
NISSA PROFI 620–900	212035	212035

### Filtrační nádoba LISSA

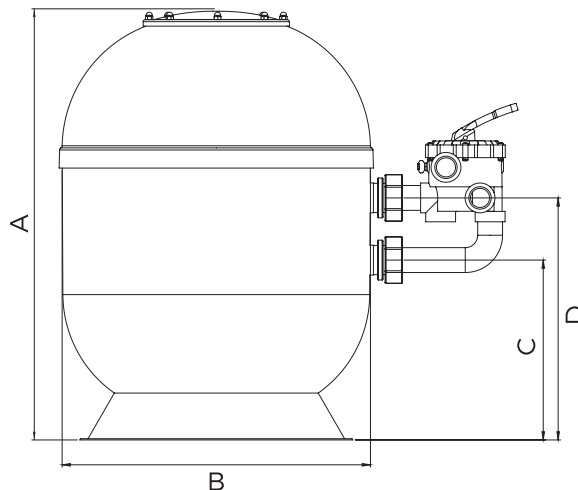
- Filtrační nádoba pro privátní bazény
- Tělo filtrace z vyztuženého sklolaminátu
- Horní víko s manometrem
- 6cestný boční ventil součástí



# LISSA

### Filtration tank LISSA

- Filtration tank for the private pools
- The body is made of reinforced fibreglass
- Top lid with pressure gauge
- 6-way side valve with connection (included)



### Rozměry LISSA | Dimensions LISSA

	A (mm)	B (mm)	C (mm)	D (mm)
5FL0400	565	400	250	375
5FL0510	790	510	350	475
5FL0620	860	620	400	525
5FL0680	915	680	420	545
5FL0750	1 020	750	455	595
5FL0900	1 020	900	455	595

### Technická data

- Pracovní tlak: 0,5–1,5 kg/cm<sup>2</sup>
- Maximální tlak: 2 kg/cm<sup>2</sup>
- Testováno na tlak: 3 kg/cm<sup>2</sup>
- Provozní teplota: +1 °C až +40 °C
- Připojení 6cestného ventilu:  
Boční 1½" nebo 2" (dle modelu)

### Technical data

- Work. pressure: 0,5–1,5 kg/cm<sup>2</sup>
- Maximum pressure: 2 kg/cm<sup>2</sup>
- Testing pressure: 3 kg/cm<sup>2</sup>
- Operating temperature:  
+1 °C to +40 °C
- 6-way valve connection: Side  
1½" or 2" (depends on model)

### Filtrační nádoba LISSA | Filtration tank LISSA

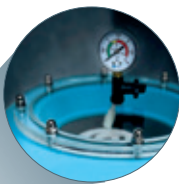
		Ø filtru v mm Filter Ø mm	Filtrační plocha [m <sup>2</sup> ] Filtering surface [m <sup>2</sup> ]	Napojení Connection	Průtok Flow	Písek v kg / Sand kg 0,4–0,8 mm		KG	cena Kč	€
5FL0400	B	400	0,13	Side 1½"	7	50		12	11 443,-	
5FL0510	B	510	0,20	Side 1½"	10	100		18	12 659,-	
5FL0620	B	620	0,30	Side 1½"	15	150		24	14 009,-	
5FL0680	B	680	0,36	Side 2"	18	175		27	19 721,-	
5FL0750	B	750	0,44	Side 2"	22	300		33	20 422,-	
5FL0900	B	900	0,64	Side 2"	32	525		42	26 216,-	



NOVINKY 2024 | NEWS 2024

## Filtrační nádoba LISSA 80 ALTO+

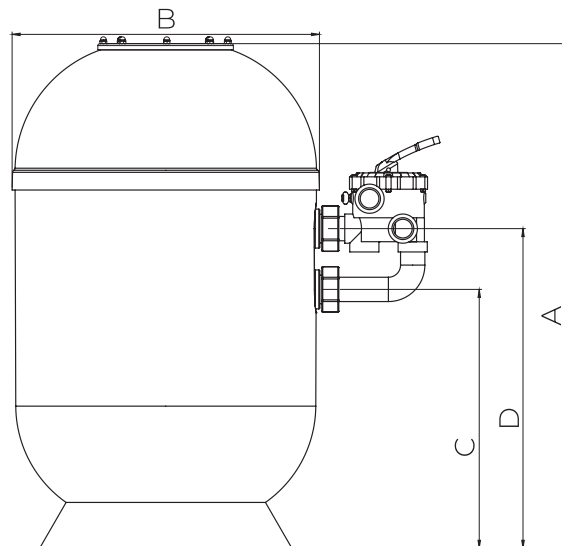
- Filtrační nádoba pro privátní bazény
- Tělo filtrace z vyztuženého sklolaminátu
- Horní průhledné víko s manometrem
- 6cestný boční ventil součástí



# LISSA 80 ALTO+

## Filtration tank LISSA 80 ALTO+

- Filtration tank for the private pools
- The body is made of reinforced fibreglass
- Top transparent lid with pressure gauge
- 6-way side valve with connection (included)



### Rozměry LISSA 80 ALTO+ | Dimensions LISSA 80 ALTO+

	A (mm)	B (mm)	C (mm)	D (mm)
5FLA0510	950	510	520	645
5FLA0620	1 025	620	532	657
5FLA0750	1 160	750	604	729
5FLA0900	1 163	900	607	732

### Technická data

- Pracovní tlak: 0,5–1,5 kg/cm<sup>2</sup>
- Maximální tlak: 2 kg/cm<sup>2</sup>
- Testováno na tlak: 3 kg/cm<sup>2</sup>
- Provozní teplota: +1 °C až +40 °C
- Připojení 6cestného ventilu:  
Boční 1½" nebo 2" (dle modelu)

### Technical data

- Work. pressure: 0,5–1,5 kg/cm<sup>2</sup>
- Maximum pressure: 2 kg/cm<sup>2</sup>
- Testing pressure: 3 kg/cm<sup>2</sup>
- Operating temperature:  
+1 °C to +40 °C
- 6-way valve connection: Side  
1½" or 2" (depends on model)

### Filtrační nádoba LISSA 80 ALTO+ | Filtration tank LISSA 80 ALTO+

	Ø filtru v mm Filter Ø mm	Filtrační plocha [m <sup>2</sup> ] Filtering surface [m <sup>2</sup> ]	Napojení Connection	Hloubka filtr. lože (mm) Bed depth (mm)	Průtok Flow	Písek v kg / Sand kg 0,4–0,8 mm		KG	cena Kč	€
5FLA0510	B 510	0,20	Side 1½"	490	10,2	125		22	19 900,-	
5FLA0620	B 620	0,30	Side 1½"	660	15,1	225		30	22 149,-	
5FLA0750	B 750	0,44	Side 2"	770	22,1	475		36	30 869,-	
5FLA0900	B 900	0,64	Side 2"	770	31,8	725		43	35 850,-	

### Filtrační nádoba NISSA ECO

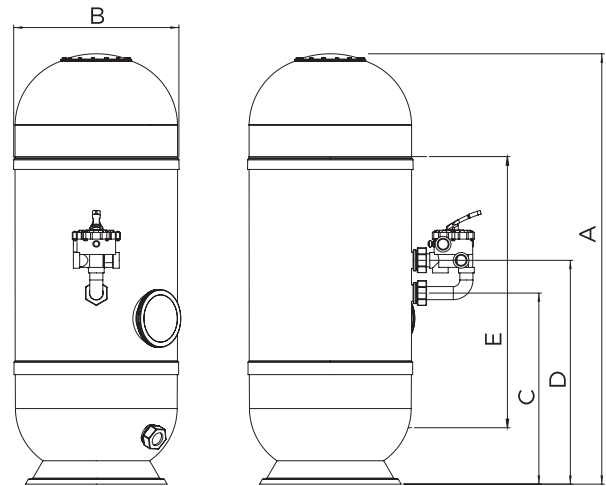
- Filtrační nádoba pro privátní bazény
- Tělo filtrace z vyztuženého sklolaminátu
- Boční otvor
- Horní víko s manometrem
- 6cestný 2" boční ventil součástí



# NISSA ECO

### Filtration tank NISSA ECO

- Filtration tank for the private pools
- The body is made of reinforced fibreglass
- Side hole
- Top lid with pressure gauge
- 6-way side valve with 2" connection (included)



### Rozměry NISSA ECO | Dimensions NISSA ECO

	A (mm)	B (mm)	C (mm)	D (mm)	E (mm)
5FN0620	1 645	620	728	868	1 000
5FN0750	1 645	750	728	868	1 000
5FN0900	1 645	900	728	868	1 000

### Technická data

- Pracovní tlak: 0,6–1,6 kg/cm<sup>2</sup>
- Maximální tlak: 2 kg/cm<sup>2</sup>
- Testováno na tlak: 3 kg/cm<sup>2</sup>
- Provozní teplota: +1 °C až +40 °C
- Ø horního víka: 220 mm
- Ø bočního otvoru: 220 mm
- Vypouštěcí ventil: 1"

### Technical data

- Work. pressure: 0,6–1,6 kg/cm<sup>2</sup>
- Maximum pressure: 2 kg/cm<sup>2</sup>
- Testing pressure: 3 kg/cm<sup>2</sup>
- Operating temperature: +1 °C to +40 °C
- Ø Top hole: 220 mm
- Ø Side hole: 220 mm
- Drain water/sand: 1"

### Filtrační nádoba NISSA ECO | Filtration tank NISSA ECO

Model	Filtrační rychlost / Filtration speed (m <sup>3</sup> /h/m <sup>2</sup> )	Průtok / Flow rate (m <sup>3</sup> /h)
5FN0620	20	5,7
	30	9,4
	40	12,1
5FN0750	20	8,3
	30	13,8
	40	17,4
5FN0900	20	11,9
	30	19,9
	40	25,5

### Filtrační nádoba NISSA ECO | Filtration tank NISSA ECO

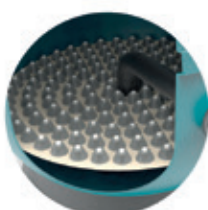
	Ø filtru v mm Filter Ø mm	Filtrační plocha (m <sup>2</sup> ) Filtering surface (m <sup>2</sup> )	Nápojení Connection	Hl. filtr. lože (m) Bed depth (m)	Rychlost m <sup>3</sup> /h/m <sup>2</sup> Speed m <sup>3</sup> /h/m <sup>2</sup>	Písek v kg / Sand kg		N	KG	cena Kč	€
						0,4–0,8 mm	1–2 mm				
5FN0620	B	620	0,30	Side 2"	1,0	50	425	75	N	35 339,-	
5FN0750	B	750	0,44	Side 2"	1,0	50	575	75	N	41 918,-	
5FN0900	B	900	0,64	Side 2"	1,0	50	825	100	N	49 048,-	

## Filtrační nádoba pro veřejné provozy NISSA PROFI

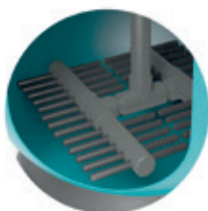
- Filtrační nádoba pro menší veřejné provozy (hotely, ...)
- Tělo filtrace z vyztuženého sklolaminátu
- 6cestný 2" boční ventil součástí
- Boční „servisní“ otvor pro usnadnění výměny filtračního média a přístupu k vnitřním částem
- Standardně osazeno sběrači (tryskové dno na objednávání)
- Průzor je součástí

## Filtration tank for public pools NISSA PROFI

- Filtration tank for smaller public pools (hotels, ...)
- Filter body made of reinforced fiberglass
- 6-way 2" side valve included
- Side "service" hole to facilitate filter media replacement and access to internal parts
- Bottom with laterals as standard (nozzles bottom plate on demand)
- Visor is included



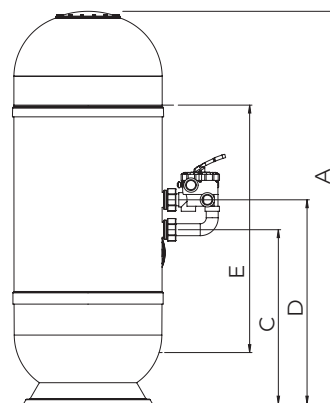
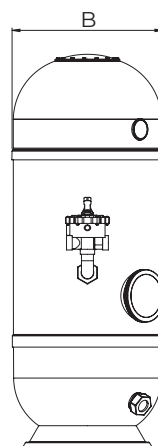
Tryskové dno  
Nozzles bottom plate



Sběračové dno  
Bottom with laterals

## Rozměry NISSA PROFI | Dimensions NISSA PROFI

	A	B	C	D	E
620-1,0 m	1 645	620	728	868	1 000
750-1,0 m	1 645	750	728	868	1 000
900-1,0 m	1 645	900	728	868	1 000
620-1,2 m	1 845	620	728	868	1 200
750-1,2 m	1 845	750	728	868	1 200
900-1,2 m	1 845	900	728	868	1 200



# NISSA PROFI

### Technická data

- Pracovní tlak: 0,6-1,6 kg/cm<sup>2</sup>
- Maximální tlak: 2 kg/cm<sup>2</sup>
- Testováno na tlak: 3 kg/cm<sup>2</sup>
- Provozní teplota: +1 °C až +40 °C
- Ø horního víka: 220 mm
- Ø bočního otvoru: 220 mm
- Vypouštěcí ventil: 1"

### Technical data

- Work. pressure: 0,6-1,6 kg/cm<sup>2</sup>
- Maximum pressure: 2 kg/cm<sup>2</sup>
- Testing pressure: 3 kg/cm<sup>2</sup>
- Operating temperature: +1 °C to +40 °C
- Ø Top hole: 220 mm
- Ø Side hole: 220 mm
- Drain water/sand: 1"

## NISSA PROFI – Průtok | NISSA PROFI – Flow

	Filtrační rychlost / Filtration speed (m <sup>3</sup> /h/m <sup>2</sup> )	Průtok / Flow rate (m <sup>3</sup> /h)
1,0 m sběrače laterals	20	5,7
	30	9,4
	40	12,1
1,2 m sběrače laterals	20	8,3
	30	13,8
	40	17,4
1,2 m tryskové dno nozzle bottom	20	11,9
	30	19,9
	40	25,5



## Filtrační nádoba pro veřejné bazény NISSA PROFI 1,0 m | Filtration tank for public pools NISSA PROFI 1,0 m

	Ø filtru v mm Filter Ø mm	Hloubka filtr. lože Bed depth	Průtok Flow	Filtrační rychlost Filtering speed	Filtrační plocha Filtering surface	Písek Sand	KG	cena Kč	€
5FNP062010	B 620	1,0	17	20	0,87	1 100 + 200		36 931,-	
5FNP075010	B 750	1,0	26-34	30-40	0,87	1 100 + 200		43 510,-	
5FNP090010	B 900	1,0	43	50	0,87	1 100 + 200		50 640,-	

## Filtrační nádoba pro veřejné bazény NISSA PROFI 1,2 m | Filtration tank for public pools NISSA PROFI 1,2 m

5FNP062012	B 620	1,2	23-34	20-30	1,13	1 450 + 250		49 700,-	
5FNP075012	B 750	1,2	45-56	40-50	1,13	1 450 + 250		60 520,-	
5FNP090012	B 900	1,2	31	20	1,54	2 050 + 375		71 409,-	
5FNP062012TD	B 620	1,2	46	30	1,54	2 050 + 375		74 160,-	
5FNP075012TD	B 750	1,2	62-77	40-50	1,54	2 050 + 375		82 963,-	
5FNP090012TD	B 900	1,2	40	20	2,01	2 350 + 500		100 706,-	

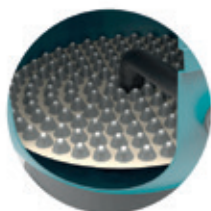
\*TD - tryskové dno / nozzles bottom plate

### Filtrační nádoba pro veřejné provozy GIRONA

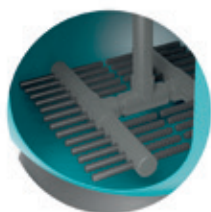
- Filtrační nádoby GIRONA s hloubkou filtračního lože 1,0 m a 1,2 m jsou určeny pro veřejné provozy – aquaparky apod.
- Tělo je vyrobeno z vyztuženého sklolaminátu
- Horní víko o průměru 400 mm
- Způsob filtrace – tryskové dno/sběrače
- Vypouštění o průměru 75 mm – plug 1"
- Standardně vybavené přetlakovým pojistným ventilem
- Standardně osazeno sběrači (tryskové dno na objednávku)
- Lze použít v bazénech se slanou vodou
- Boční víko Ø 400 mm – Na objednávku
- Průzor – Na objednávku
- UV nátěr – Na objednávku
- Vnitřní nástřík polyesterem – Na objednávku
- Ventilová baterie není zahrnuta v ceně

### Technická data

- Pracovní tlak: 0,6–2 kg/cm<sup>2</sup>
- Max. tlak: 2,5 kg/cm<sup>2</sup>
- Provozní teplota: +1 °C až +40 °C



Tryskové dno  
Nozzles bottom plate



Sběračové dno  
Bottom with laterals

## GIRONA 1,0 m

### Filtration tank for public pools GIRONA

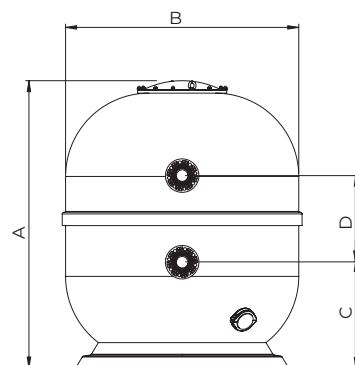
- GIRONA filter tanks with a filter bed depth of 1,0 m and 1,2 m are intended for public pools – aquaparks, etc.
- The body is made of reinforced fiberglass
- Top cover with a diameter of 400 mm
- Filtering method – bottom with nozzles plate/bottom with laterals
- Drain set dia 75 mm – plug 1"
- Equipped as standard with an overpressure safety valve
- Bottom with laterals as standard (nozzles bottom plate on demand)
- Can be used on pool with the salt water
- Side hole Ø 400 mm – On demand
- Windshield – On demand
- UV coating – On demand
- Inner polyester coat – On demand
- Valve battery is not included in the price

### Technical data

- Working pressure: 0,6–2 kg/cm<sup>2</sup>
- Max. pressure: 2,5 kg/cm<sup>2</sup>
- Operating temperature: +1 °C to +40 °C

### Rozměry GIRONA 1,0 m | Dimensions GIRONA 1,0 m

	A	B	C	D
Ø 1 050	1 755	1 050	685	520
Ø 1 200	1 755	1 200	685	520
Ø 1 400	1 755	1 400	685	520
Ø 1 600	1 755	1 600	685	520
Ø 1 800	1 980	1 800	700	720
Ø 2 000	1 980	2 000	700	720



### Filtrační nádoba pro veřejné bazény GIRONA 1,0 m | Filtration tank for public pools GIRONA 1,0 m

	Ø filtru v mm Filter Ø mm	Napojení Connection	Průtok Flow	Filtrační rychlost Filtering speed	Filtrační plocha Filtering surface	Písek Sand	KG	cena Kč	€
AFIG10632510	C 1 050	63	17	20	0,87	1 100 + 200		na dotaz	
AFIG10752510	C 1 050	75	26–34	30–40	0,87	1 100 + 200		na dotaz	
AFIG10902510	C 1 050	90	43	50	0,87	1 100 + 200		na dotaz	
AFIG12752510	C 1 200	75	23–34	20–30	1,13	1 450 + 250		na dotaz	
AFIG12902510	C 1 200	90	45–56	40–50	1,13	1 450 + 250		na dotaz	
AFIG14752510	C 1 400	75	31	20	1,54	2 050 + 375		na dotaz	
AFIG14902510	C 1 400	90	46	30	1,54	2 050 + 375		na dotaz	
AFIG14112510	C 1 400	110	62–77	40–50	1,54	2 050 + 375		na dotaz	
AFIG16902510	C 1 600	90	40	20	2,01	2 350 + 500		na dotaz	
AFIG16112510	C 1 600	110	60–80	30–40	2,01	2 350 + 500		na dotaz	
AFIG16122510	C 1 600	125	100	50	2,01	2 350 + 500		na dotaz	
AFIG18902510	C 1 800	90	51	20	2,54	3 350 + 750		na dotaz	
AFIG18112510	C 1 800	110	76	30	2,54	3 350 + 750		na dotaz	
AFIG18122510	C 1 800	125	102	40	2,54	3 350 + 750		na dotaz	
AFIG18142510	C 1 800	140	125	50	2,54	3 350 + 750		na dotaz	
AFIG20112510	C 2 000	110	63	20	3,14	4 300 + 1 000		na dotaz	
AFIG20122510	C 2 000	125	94	30	3,14	4 300 + 1 000		na dotaz	
AFIG20142510	C 2 000	140	126	40	3,14	4 300 + 1 000		na dotaz	
AFIG20162510	C 2 000	160	157	50	3,14	4 300 + 1 000		na dotaz	

## Filtrační nádoba pro veřejné provozy GIRONA

- Filtrační nádoby GIRONA s hloubkou filtračního lože 1,0 m a 1,2 m jsou určeny pro veřejné provozy – aquaparky apod.
- Tělo je vyrobeno z vyztuženého sklolaminátu
- Horní víko o průměru 400 mm
- Způsob filtrace – tryskové dno/sběrače
- Vypouštění o průměru 75 mm – plug 1"
- Standardně vybavené přetlakovým pojistným ventilem
- Standardně osazeno sběrači (tryskové dno na objednávku)
- Lze použít v bazénech se slanou vodou
- Boční víko Ø 400 mm – Na objednávku
- Průzor – Na objednávku
- UV nátěr – Na objednávku
- Vnitřní nástřík polyesterem – Na objednávku
- Ventilová baterie není zahrnuta v ceně

## Technická data

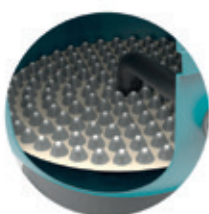
- Pracovní tlak: 0,6–2 kg/cm<sup>2</sup>
- Max. tlak: 2,5 kg/cm<sup>2</sup>
- Provozní teplota: +1 °C až +40 °C

## Filtration tank for public pools GIRONA

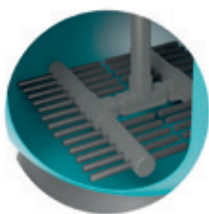
- GIRONA filter tanks with a filter bed depth of 1,0 m and 1,2 m are intended for public pools - aquaparks, etc.
- The body is made of reinforced fiberglass
- Top cover with a diameter of 400 mm
- Filtering method – bottom with nozzles plate/bottom with laterals
- Drain set dia 75 mm – plug 1"
- Equipped as standard with an overpressure safety valve
- Bottom with laterals as standard (nozzles bottom plate on demand)
- Can be used on pool with the salt water
- Side hole Ø 400 mm – On demand
- Windshield – On demand
- UV coating – On demand
- Inner polyester coat – On demand
- Valve battery is not included in the price

## Technical data

- Working pressure: 0,6–2 kg/cm<sup>2</sup>
- Max. pressure: 2,5 kg/cm<sup>2</sup>
- Operating temperature: +1 °C to +40 °C



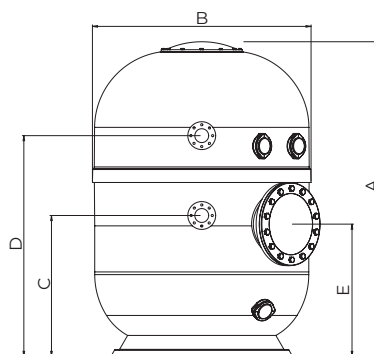
Tryskové dno  
Nozzles bottom plate



Sběračové dno  
Bottom with laterals

## Rozměry GIRONA 1,2 m | Dimensions GIRONA 1,2 m

	A	B	C	D	E
Ø 1 050	2 037	1 050	917	1 437	861
Ø 1 200	2 037	1 200	917	1 437	861
Ø 1 400	2 037	1 400	917	1 437	861
Ø 1 600	2 037	1 600	700	1 437	861
Ø 1 800	2 262	1 800	700	1 652	861
Ø 2 000	2 262	2 000	700	1 652	861



## GIRONA 1,2 m

### Filtrační nádoba pro veřejné bazény GIRONA 1,2 m | Filtration tank for public pools GIRONA 1,2 m

	Ø filtru v mm Filter Ø mm	Napojení Connection	Průtok Flow	Filtrační rychlost Filtering speed	Filtrační plocha Filtering surface	Písek Sand	KG	cena Kč	€
AFIG10632512	C 1 050	63	17	20	0,87	1 320 + 200		na dotaz	
AFIG10752512	C 1 050	75	26–34	30–40	0,87	1 320 + 200		na dotaz	
AFIG10902512	C 1 050	90	43	50	0,87	1 320 + 200		na dotaz	
AFIG12752512	C 1 200	75	23–34	20–30	1,13	1 740 + 250		na dotaz	
AFIG12902512	C 1 200	90	45–56	40–50	1,13	1 740 + 250		na dotaz	
AFIG14752512	C 1 400	75	31	20	1,54	2 460 + 375		na dotaz	
AFIG14902512	C 1 400	90	46	30	1,54	2 460 + 375		na dotaz	
AFIG14112512	C 1 400	110	62–77	40–50	1,54	2 460 + 375		na dotaz	
AFIG16902512	C 1 600	90	40	20	2,01	2 820 + 500		na dotaz	
AFIG16112512	C 1 600	110	60–80	30–40	2,01	2 820 + 500		na dotaz	
AFIG16122512	C 1 600	125	100	50	2,01	2 820 + 500		na dotaz	
AFIG18902512	C 1 800	90	51	20	2,54	4 020 + 750		na dotaz	
AFIG18112512	C 1 800	110	76	30	2,54	4 020 + 750		na dotaz	
AFIG18122512	C 1 800	125	102	40	2,54	4 020 + 750		na dotaz	
AFIG18142512	C 1 800	140	125	50	2,54	4 020 + 750		na dotaz	
AFIG20112512	C 2 000	110	63	20	3,14	5 160 + 1 000		na dotaz	
AFIG20122512	C 2 000	125	94	30	3,14	5 160 + 1 000		na dotaz	
AFIG20142512	C 2 000	140	126	40	3,14	5 160 + 1 000		na dotaz	
AFIG20162512	C 2 000	160	157	50	3,14	5 160 + 1 000		na dotaz	

**Filtrační čerpadlo iWP – RAPID X20**

Vícerychlostí filtrační čerpadlo vybavené frekvenčním měničem, PM motorem a dotykovým displejem. Výkon čerpadla může být automaticky upravován dle nastaveného průtoku, resp. otáček motoru včetně až 4 časovačů. Motor s permanentním magnetem a variabilním výkonem maximalizuje účinnost, prodlužuje životnost a zároveň minimalizuje provozní náklady a hluk chodu čerpadla.

**Provoz čerpadla:**

- Auto Inverter mód – automatické nastavení otáček motoru dle požadovaného průtoku
- Manual Inverter mód – manuální nastavení výkonu v rozsahu 30–120 %
- Volba provozních režimů stisknutím 1 tlačítka (den/noc/praní)
- Skimming funkce – pravidelné čištění hladiny skimmerového bazénu
- Wi-Fi aplikace

**Externí ovládání:**

- Analogový vstup (0-10 V)
- Digitální vstup
- Komunikace Modbus – RS485
- Kompatibilní s řídicím systémem VArio – ovládání modulem DIN PUMPS

**Filter pump iWP – RAPID X20**

Variable-speed filter pump equipped with frequency converter, PM motor and touch screen. The pump output can be automatically adjusted according to the set flow rate, or RPM incl. up to 4 timers. The permanent magnet motor with variable output maximizes efficiency, extends service life, and at the same time minimizes operating costs and pump noise.

**Pump operation:**

- Auto Inverter mode – automatic adjustment of engine speed according to the required flow rate
- Manual Inverter mode – manual power setting in the range of 30–120 %
- Selection of operating modes by pressing 1 button (day/night/washing)
- Skimming function – regular cleaning of the surface of the skimmer pool
- Wi-Fi application

**External control:**

- Analogue input (0-10 V)
- Digital input
- Modbus – RS485 communication
- Compatible with the VArio control system – controlled by the DIN PUMPS module

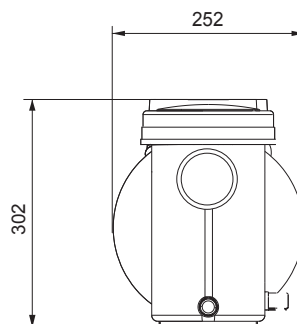
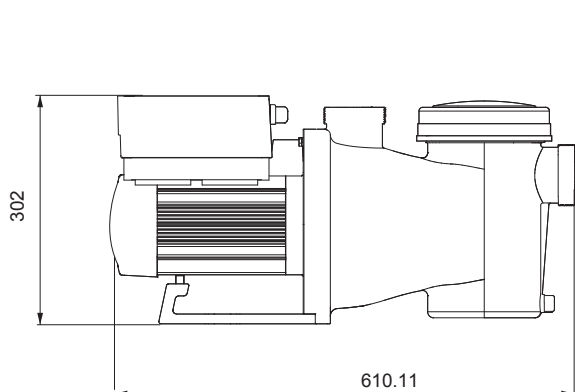
# Rapid X20

**Technická data**

- Krytí motoru: IP55
- Otáčky motoru: 880–3 220 RPM
- Turbína: Plast
- Max. teplota vody: 50 °C
- Max. tlak: 3 bar
- Dotykové ovládání

**Technical data**

- Motor protection: IP55
- Motor: 880–3 220 RPM
- Impeller: Plastic
- Max. temper. of water: 50 °C
- Max. pressure: 3 bar
- Touch control

**Filtrační čerpadlo iWP – RAPID X20 | Filtration pump iWP – RAPID X20**

	Motor	Sání / Výtlak Inlet / Outlet	Příkon kW Input P1 kW	Výkon kW Output P2 kW	Napětí V Voltage V	m <sup>3</sup> /h	KG	cena Kč	€
573IWP015	A	IE 4	63/63	0,8	0,65	230	14,5	18 420,-	
573IWP022	B	IE 4	63/63	1,2	0,98	230	23	23 118,-	
573IWP028	B	IE 4	63/63	1,5	1,25	230	30	25 590,-	
573IWP033	B	IE 4	63/63	1,8	1,55	230	34	29 299,-	

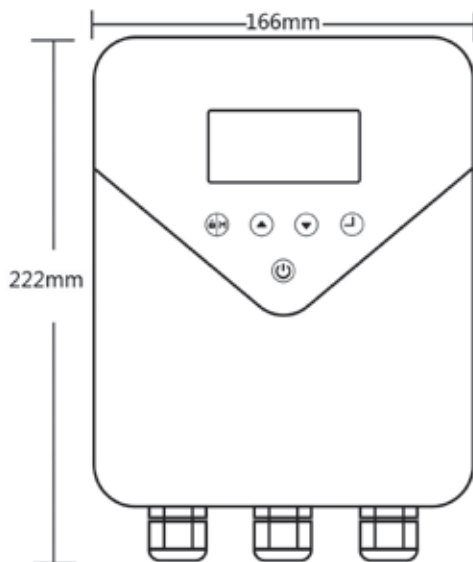
**Frekvenční měnič iSAVER – RAPID X20**

Frekvenční měnič s dotykovým displejem.

- Lze nastavit až 4 časovače – pro každý je možné nastavit jinou rychlost otáček
- Otáčky 1 200–2 900 (skokově po 50 RPM)
- Manual Inverter mód – manuální nastavení výkonu v rozsahu 30–120 %

**Externí ovládání:**

- Digitální vstup
- Komunikace Modbus – RS485
- Kompatibilní s řídicím systémem VArío – ovládání modulem DIN PUMPS



**Frequency converter iSAVER – RAPID X20**

Touch screen frequency converter.

- Up to 4 timers can be set – each can be set differently speed
- RPM range 1 200–2 900 (step 50 RPM)
- Manual Inverter mode – manual power setting in the range of 30–120 %

**External control:**

- Digital input
- Modbus – RS485 communication
- Compatible with the VArío control system – controlled by the DIN PUMPS module

# Rapid X20

Technické specifikace   Technical specification	iSAVER – RAPID X20
Provozní teplota (°C) / Operation temperature (°C)	-10–40
Typ čerpadla / Pump type	1 fázové / 1 phase
Vstupní napětí (V) / Input voltage (V)	220–240
Výstupní napětí (V) / Output voltage (V)	1 ph, 0–240
Výstupní výkon (kW) / Output power (kW)	max. 1,1
Výstupní proud (A) / Output current (A)	max. 6
Rozpětí rychlosti (RPM) / Speed range (RPM)	1 200–2 900
Index krytí / Index protection	IP65



Frekvenční měnič iSAVER – RAPID X20 | Frequency converter iSAVER – RAPID X20



cena Kč



57D3110

A

Frekvenční měnič iSAVER – RAPID X20 – 1,1 kW, pro 1-fázová čerpadla  
Frequency converter iSAVER – RAPID X20 – 1,1 kW, for single-phase pumps



1

3,0

8 135,-

**Odvlhčovač STORM II – WIFI**

- Moderní design
- Ultratenký rozměr 20 cm
- Efektivita 2,2–4,5 l/h (53–108 l/den)
- Tichý chod 46 dB
- Snadná instalace na podlahu nebo stěnu

**Vysoká efektivita**

Odvlhčovač STORM je schopen odvést ze vzduchu až 4,5 l/h při teplotě vzduchu 30 °C a vlhkosti 80 %.

**Tichý chod**

Velmi tichý díky speciálnímu motoru ventilátoru, který má hlučnost pouze 46 dB.

**Ultratenký rozměr**

Díky své kompaktní vnitřní struktuře ultratenký. Jeho šíře je pouze 200 mm, takže nezabírá potřebné místo u vašeho vnitřního bazénu.

**Přídavné topení**

Odvlhčovač je možné rozšířit o přídavné topení

- Připojení elektrického příhřevu

**Konektivita**

Odvlhčovač lze propojit s chytrým telefonem pomocí Wi-Fi

**Dehumidifier STORM II – WIFI**

- Fashionable appearance
- Ultra-thin casing 20 cm
- High efficiency 2,2–4,5 l/h (53–108 l/day)
- Quiet running 46 dB
- Easy installation on the floor or the wall

**High efficiency**

STORM pool dehumidifiers reaches as much as 4,5 l/h at 30 °C ambient temperature and 80 % relative humidity.

**Silent running**

DC fan motors for air circulating, the noise is only 46 dB, making the units working silently.

**Ultra-thin casing**

With compact inner features an ultra-thin casing of 200 mm thickness, requiring little space in the pool house.

**Optional heating**

Dehumidifier can be extended by additional heating

- Electric heater

**Connectivity**

Dehumidifier can be connected to a smartphone via Wi-Fi

**STORM**

	590C050BD	590C050WD	590C100BD	590C100WD
<b>STORM II – WIFI</b>	<b>E</b>	<b>E</b>	<b>E</b>	<b>E</b>
<b>Parametr</b>	<b>Model</b>	<b>STORM – 50 (BLACK)</b>	<b>STORM – 50 (WHITE)</b>	<b>STORM – 100 (BLACK)</b>
Ventilátor (m³/h) / Ventilator (m³/h)		450	450	750
Barva / Colour		černá / black	bílá / white	černá / black
Pro plochu hladiny bazénu – orientačně (m²) For pool water surface – approximate (m²)		10	10	20
Provozní teplota – vzduch (°C) Operating air temperature (°C)		10–32	10–32	10–32
Odvlhčení v l/den Dehumidify litres/day (30 °C; 70 % RH)		53	53	53
Napájení (V) / Power supply (V)		230 V AC		
Jmen. příkon (kW) / Rated input (kW)		0,90	0,90	1,95
Max. příkon (kW) / Max. input (kW)		1,0	1,0	2,3
Max. proud (A) / Max. current (A)		4,3	4,3	10
Hlučnost (dB) / Noise level (dB)		44	44	46
Příhřev elektrickým topením (kW) Electric heater input (kW)		2	2	3
Rozměry V x Š x H (mm) Size H x W x D (mm)		1 295 x 202 x 647	1 295 x 202 x 647	1 695 x 202 x 647
<b>KG</b>				
cena Kč		39 146,-	53 520,-	39 146,-
€				



## ■ Tepelné čerpadlo ZODIAC Z250iQ

Tepelné čerpadlo s full-invertorovou technologií určené pro bazény s maximálním objemem <90 m<sup>3</sup>.

- Funkce ohřevu i chlazení bazénové vody
- Tři režimy (30 %–100 %):
  - Boost: Maximální výkon pro rychlé ohřátí bazénové vody
  - Smart: Automatické nastavení výkonu podle okolních teplot
  - ECOsilence: Snížený výkon za účelem tiššího provozu a šetření energie
- Ovládání:
  - LCD displej s dotykovými tlačítky
  - Integrovaný Wi-Fi modul – ovládání pomocí aplikace FluidraPool

## ■ Heat pump ZODIAC Z250iQ

Heat pump with full-inverter technology designed for swimming pools with maximum volume <90 m<sup>3</sup>.

- Pool water heating and cooling function
- Three modes (30 %–100 %):
  - Boost: max power for fast heat-up
  - Smart: automatic power adjustment depending on temperature
  - ECOsilence: reduced power, further energy savings and lowest noise level
- Control:
  - LCD display
  - Integrated Wi-Fi module – control using the FluidraPool application



	565Z250MD4	565Z250MD5	565Z250MD6	565Z250MD8	
ZODIAC Z250iQ	E	E	E	E	
Parametr	Model	MD 4	MD 5	MD 6	MD 8
Tepelný výkon: Vzduch 26 °C / Voda 26 °C / Vlhkost 80 %   Performance conditions: Air 26 °C / Water 26 °C / Humidity 80 %					
Tepelný výkon (kW) / Heating capacity (kW)		9,5–2,3	13–2,4	19–7,5	19–7,5
Příkon (kW) / Consumed power (kW)		1,4–0,2	2,0–0,1	2,5–0,15	3,5–0,6
C.O.P.		6,7–13,5	6,5–16,4	6,0–16,3	5,6–12,5
Tepelný výkon: Vzduch 15 °C / Voda 26 °C / Vlhkost 70 %   Performance conditions: Air 15 °C / Water 26 °C / Humidity 70 %					
Tepelný výkon (kW) / Heating capacity (kW)		7–1,5	9–1,7	11–1,9	15–5,4
Příkon (kW) / Consumed power (kW)		1,3–0,2	1,9–0,2	2,3–0,3	3,2–0,7
C.O.P.		5,3–6,6	4,8–7,8	4,8–7,7	4,6–7,4
Doporučený objem bazénu (m <sup>3</sup> ) / Advised pool volume (m <sup>3</sup> )		<55	<70	<90	<90
Provozní teplota (°C) / Operating air temperature (°C)		-7 až +35			
Napájení / Power supply		230 V AC			
Šasi / Casing		Tělo z lakované galvanizované oceli / Galvanized steel painted body			
Jmen. proud (A) / Nominal operating power (A)		6,0	8,4	10,7	14
Hlučnost v 1 m [Max–Min] (dB) / Acoustic pressure in 1m [Max–Min] (dB)		65–52	65–52	67–54	–
Doporučený průtok (m <sup>3</sup> /h) / Recommended flow rate (m <sup>3</sup> /h)		4,0	5,0	6,0	7,0
Rozměry [Š x H x V] (mm) / Net dimensions [L x W x H] (mm)		823 x 375 x 646	823 x 375 x 646	906 x 375 x 746	1 103 x 395 x 746
KG		49,5	56	70	70
cena Kč		43 933,-	54 230,-	63 497,-	84 434,-
€					

### Tepelné čerpadlo RAPID X20

Patentovaný řídicí systém dokonale propojuje invertorový kompresor s novou „3D technologií výměny tepla“ (nový tvar titanové spirály ve výměníku navyšuje plochu, která je v kontaktu s vodou, o 30 % – dochází k efektivnější výměně tepla). Systém navíc inteligentně optimalizuje průtok plynu v potrubí pro maximalizaci účinnosti (C.O.P.).

### Heat pump RAPID X20

Patented control system perfectly connects the inverter compressor with the „3D heat exchange technology“ (the new shape of the titanium spiral in the exchanger increases the area with water by 30 % – more efficient heat exchange) In addition, the system intelligently optimizes the gas flow in the pipeline for maximization of efficiency (C.O.P.).



**Rapid X20**  
**FAIRLAND®**  
 2G Saving iGarden



	565X20HP09	565X20HP11	565X20HP14	565X20HP16	
RAPID X20	B	B	B	B	
Parametr	Model	X20-HP09	X20-HP11	X20-HP14	X20-HP16
Tepelný výkon: Vzduch 26 °C / Voda 26 °C / Vlhkost 80 %   Performance conditions: Air 26 °C / Water 26 °C / Humidity 80 %					
Tepelný výkon (kW) / Heating capacity (kW)	(Turbo mode)	9,5	11,5	14,0	16,5
Tepelný výkon (kW) / Heating capacity (kW)	(Smart mode)	8,0	9,0	12,0	14,0
C.O.P.		19,5–7,3	20,2–7,6	20,0–7,8	20,0–7,4
C.O.P. při 50 % / C.O.P. at 50 %		14,6	15,0	15,2	15,1
Tepelný výkon: Vzduch 15 °C / Voda 26 °C / Vlhkost 70 %   Performance conditions: Air 15 °C / Water 26 °C / Humidity 70 %					
Tepelný výkon (kW) / Heating capacity (kW)	(Turbo mode)	6,5	7,7	9,2	11,0
Tepelný výkon (kW) / Heating capacity (kW)	(Smart mode)	5,4	6,4	7,5	9,2
C.O.P.		8,0–5,2	8,7–5,6	8,1–5,4	9,0–5,3
C.O.P. při 50 % / C.O.P. at 50 %		7,2	7,5	7,3	7,7
Tepelný výkon: Vzduch 7 °C / Voda 26 °C / Vlhkost 90 %   Performance conditions: Air 7 °C / Water 26 °C / Humidity 90 %					
Tepelný výkon (kW) / Heating capacity (kW)	(Turbo mode)	5,0	6,6	7,4	
Doporučený objem bazénu (m³) / Advised pool volume (m³)		18–35	25–40	30–50	35–60
Provozní teplota (°C) / Operating range (°C)		-20 až +43			
Jmen. příkon (kW) – vzduch 15 °C / Rated input power (kW) – air 15 °C		0,14–1,25	0,15–1,38	0,19–1,7	0,25–2,45
Jmen. proud (A) – vzduch 15 °C / Rated input current (A) – air 15 °C		0,61–5,43	0,65–6,00	0,83–7,39	0,87–9,04
Napájení / Power supply		230 V/1 Ph/50 Hz			
Hlučnost dB(A) 1 m / Sound pressure dB(A) 1 m		36,6–43,4	37,7–44,8	37,8–45,9	41,0–46,7
Tepelný výměník / Heat exchanger		„3D Spiral“ titanium heat exchanger			
Šasí / Casing		Slitina hliníku / Aluminium-alloy casing			
Doporučený průtok (m³/h) / Advised water flow (m³/h)		2–4	2–4	3–4	4–6
Napojení vodního okruhu (mm) / Water pipe in-out size (mm)		50	50	50	50
Čisté rozměry jednotky (Š x H x V) / Unit net dimensions (L x W x H)		910 x 432 x 660	910 x 432 x 660	945 x 432 x 660	1 045 x 432 x 660
kg			63	65	72
cena Kč		41 489,-	57 807,-	70 689,-	80 332,-
€					

## Technické vlastnosti RAPID X20

- 3 inteligentní módy:
  - Turbo (120 % tepelného výkonu)
  - Smart (20 %-100 % tepelného výkonu)
  - Silence (20 %-60 % tepelného výkonu)
- Dotykový displej zobrazující aktuální spotřebu el. energie
- Integrovaná Wi-Fi
- Funkce ohřevu i chlazení bazénové vody
- Pracuje až do -20 °C – pouze v případě, že tepelným čerpadlem cirkuluje voda 24/7

## Features RAPID X20

- 3 smart modes:
  - Turbo (120 %)
  - Smart (20 %-100 %)
  - Silence (20 %-60 %)
- Touch display with the function of showing the current power consumption
- Built-in Wi-Fi
- Heating & Cooling
- Works up to -20 °C – only if the water is circulating through the heat pump 24/7



	565X20HP18	565X20HP22	565X20HP26	565X20HP32T	565X20HP40T
	B	B	B	B	B
	X20-HP18	X20-HP22	X20-HP26	X20-HP32T	X20-HP40T
Tepelný výkon: Vzduch 26 °C / Voda 26 °C / Vlhkost 80 %   Performance conditions: Air 26 °C / Water 26 °C / Humidity 80 %					
	18,5	22,0	26,5	32,0	40,0
	15,4	18,0	22,5	27,5	35,0
	19,6-7,2	21,0-7,4	20,7-7,5	20,0-7,3	20,1-1,3
	14,8	15,3	15,2	15,1	15,0
Tepelný výkon: Vzduch 15 °C / Voda 26 °C / Vlhkost 70 %   Performance conditions: Air 15 °C / Water 26 °C / Humidity 70 %					
	12,5	14,8	18,2	22,3	28,5
	10,4	12,5	15,0	18,5	24,0
	8,2-5,1	9,0-5,4	9,5-5,5	8,3-5,4	8,2-5,0
	7,3	7,6	8,0	7,6	7,5
Tepelný výkon: Vzduch 7 °C / Voda 26 °C / Vlhkost 90 %   Performance conditions: Air 7 °C / Water 26 °C / Humidity 90 %					
	10,5	11,8	15,5	17,8	22,8
	40-65	45-75	55-90	65-105	75-120
	-20 až/to +43				
	0,25-2,45	0,27-2,74	0,32-3,31	0,46-4,1	0,60-5,7
	1,09-10,65	1,17-11,9	1,39-14,4	0,66-5,91	0,87-8,22
	230 V/1 Ph/50 Hz			400 V/3Ph/50 Hz	
	41,0-47,3	41,9-49,5	39,7-49,8	42,1-50,3	41,5-50,5
	„3D Spiral“ titanium heat exchanger				
	Slitina hliníku / Aluminium-alloy casing				
	4-6	6,5-8,5	8-10	10-12	10-12
	50	50	50	50	50
	1 045 x 432 x 660	1 195 x 432 x 760	1 072 x 536 x 956	1 264 x 536 x 956	1 364 x 536 x 956
		82	100	132	147
	90 815,-	106 046,-	122 760,-	147 262,-	155 958,-

### ■ Tepelné čerpadlo ZODIAC Z350iQ

Tepelné čerpadlo s full-invertorovou technologií a vertikálním ventilátorem určené pro bazény s maximálním objemem <95 m<sup>3</sup>.

- Funkce ohřevu i chlazení bazénové vody
- Tři režimy (30 %–100 %):
  - Boost: Maximální výkon pro rychlé ohřátí bazénové vody
  - Smart: Automatické nastavení výkonu podle okolních teplot
  - ECOsilence: Snížený výkon za účelem tiššího provozu a šetření energie
- Ovládání:
  - LCD displej s dotykovými tlačítky
  - Integrovaný Wi-Fi modul – ovládání pomocí aplikace FluidraPool
  - LED diody signalizující aktuální stav (ohřev, chlazení)



### ■ Heat pump ZODIAC Z350iQ

Heat pump with full-inverter technology with vertical fan designed for swimming pools with a maximum volume of <95 m<sup>3</sup>.

- Pool water heating and cooling function
- Three modes (30 %–100 %):
  - Boost: max power for fast heat-up
  - Smart: automatic power adjustment depending on temperature
  - ECOsilence: reduced power, further energy savings and lowest noise level
- Control:
  - LCD display
  - Integrated Wi-Fi module – control using the FluidraPool application
  - LEDs showing actual state (heating, cooling)



	565Z350MD4	565Z350MD5	565Z350MD6
ZODIAC Z350iQ	E	E	E
Parametr	Model	MD 4	MD 5
		MD 6	
Tepelný výkon: Vzduch 26 °C / Voda 26 °C / Vlhkost 80 %   Performance conditions: Air 26 °C / Water 26 °C / Humidity 80 %			
Tepelný výkon (kW) / Heating capacity (kW)	11–3,1	14–4,4	16–4,7
Příkon (kW) / Consumed power (kW)	1,9–0,3	2,6–0,5	3,2–0,5
C.O.P.	5,8–10,3	5,4–8,8	5,0–9,4
Tepelný výkon: Vzduch 15 °C / Voda 26 °C / Vlhkost 70 %   Performance conditions: Air 15 °C / Water 26 °C / Humidity 70 %			
Tepelný výkon (kW) / Heating capacity (kW)	8,0–2,5	10–2,7	12–3,0
Příkon (kW) / Consumed power (kW)	1,8–0,4	2,3–0,5	2,8–0,6
C.O.P.	4,4–6,3	4,3–5,4	4,3–5,0
Doporučený objem bazénu (m <sup>3</sup> ) / Advised pool volume (m <sup>3</sup> )	<65	<80	<95
Provozní teplota (°C) / Operating air temperature (°C)		-7 až +35	
Napájení / Power supply		230 V AC	
Šasí / Casing		Tělo z polypropylenu a pozinkované oceli Polypropylene body and galvanized steel body	
Jmen. proud (A) / Nominal operating power (A)	8,0	10,1	12
Hlučnost v 1 m (Max–Min) [dB] / Acoustic pressure in 1m [Max–Min] [dB]	70–64	71–63	73–65
Doporučený průtok (m <sup>3</sup> /h) / Recommended flow rate (m <sup>3</sup> /h)	3,4	4,2	5,0
Rozměry (Š x H x V) (mm) / Net dimensions (L x W x H) (mm)	500 x 500 x 883	500 x 500 x 883	500 x 500 x 883
kg	41	46	47
cena Kč	76 059,-	82 031,-	87 866,-
€			

NOVINKY 2024 | NEWS 2024

## KIT EXO iQ s dávkováním chlóru

Standardní sestava salinátoru EXO iQ s přídatným modulem DUAL LINK, který umožňuje měření a dávkování pH a měření ORP, navíc rozšířená o peristaltickou pumpičku pro přímé dávkování chlóru (elektrolytická cela není v této sadě součástí).

O dávkování chlóru se stará peristaltická pumpička VA DOS REF s průtokem až 1,5 l/h.

Jednotku Exo iQ lze propojit s aplikací iAqualink a tak vzdáleně spravovat hodnoty vody a ovládat přidružená zařízení:

- Filtrační čerpadlo
- Světla Bílá
- Světla RGB (pouze světla ZODIAC)
- Ohřev bazénu

## KIT EXO iQ with chlorine dosing

The standard set of the EXO iQ salinator with the additional DUAL LINK module, which enables pH measurement and dosing and ORP measurement, additionally extended by a peristaltic pump for direct chlorine dosing (the electrolytic cell is not included in this set). Chlorine dosing is handled by a VA DOS REF peristaltic pump with a flow rate of up to 1,5 l/h.

The Exo iQ unit can be connected to the iAqualink app to remotely manage water values and control associated devices:

- Filter pump
- Lights White
- RGB lights (ZODIAC lights only)
- Pool heating

iAquaLink™  
CONTROL



KIT EXO iQ s dávkováním chlóru   KIT EXO iQ with chlorine dosing						cena Kč	€
93162040CL	B	KIT EXO iQ – DUAL LINK, dávkovací čerpadlo VA DOS REF + příslušenství KIT EXO iQ – DUAL LINK, dosing pump VA DOS REF + accessories		1	15	37 281,-	

## Pospojení titan

slouží k pospojení bazénu v případě, že v některém místě začne korodovat nerezová část technologie, nebo lze použít tam, kde dochází ke zkreslení měření díky „bludným proudům“.

## Earth connection

titan electrode to connect extra earthing when corrosion of stainless steel pool parts occur, or it can be used where the measurement is distorted due to „stray currents“.



Pospojení titan   Earth connection						cena Kč	€
512120	B	Pospojení Titan – uzemnění – 50 mm Earth connection Titan – 50 mm			0,30	752,-	
512121	B	Pospojení Titan – uzemnění – 63 mm Earth connection Titan – 63 mm			0,30	1 027,-	

### Salinátor VA HYDROSALT

Salinátor VA HYDROSALT je stanice pro úpravu vody s nízkou koncentrací soli (1–2 g/l). Jedná se o zařízení, které kombinuje hydrolyzu a elektrolyzu zároveň. Ovládání jednotky je snadné a intuitivní pomocí dotykového displeje.

Jednotka má k dispozici 4 nezávislé reléové výstupy s možností nastavení až 4 časových intervalů pro každý výstup, které mohou být použity pro externí zařízení (např. osvětlení bazénu, atrakce, atd.).

Jednotku je možné externě ovládat/vyčítat:

- Modbus – RS485 (VARIO nebo chytrý dům)
- Wi-Fi (EY-POOL – volitelné příslušenství)



### Chlorinator VA HYDROSALT

The VA HYDROSALT chlorinator is water treatment station with low salt concentration (1–2 g/l). It is a unit that combines hydrolysis and electrolysis at the same time. Controlling the unit is easy and intuitive using the touch screen.

The unit has 4 independent relay outputs with the possibility of setting up to 4 timers for each output, which can be connected to an external devices (e.g. pool lighting, attractions, etc.).

The unit can be controlled/retrieved externally:

- Modbus – RS485 (VARIO or smart home)
- Wi-Fi (EY-POOL – optional accessory)

### Technická data

- Regulace chlóru:
  - Manuální
  - Automatická
- Regulace pH:
  - Automatická
- Životnost celé až 10 000 h
- Index krytí IP65

### Technical data

- Chlorine regulation:
  - Manual
  - Automatic
- pH regulation:
  - Automatic
- Cell life up to 10 000 h
- Index protection IP65

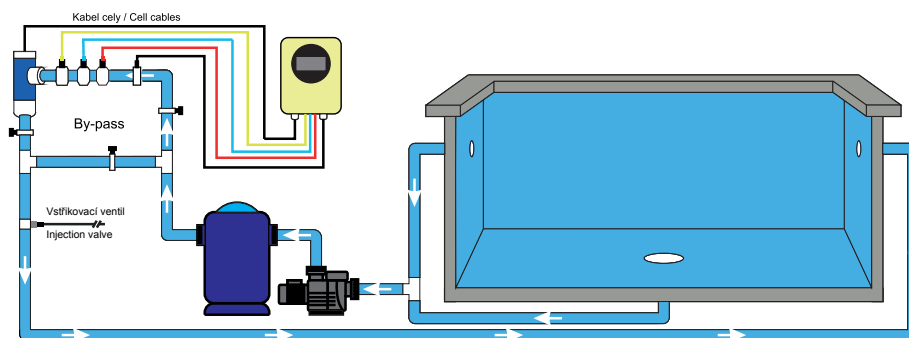
### Příslušenství

- AUTO KIT
  - měření a regulace pH
- ADVANCED KIT
  - měření a regulace ORP
- PRO KIT
  - měření a regulace volného chlóru
- TEMP KIT
  - měření teploty a výpočet salinity
- EY POOL KIT
  - Wi-Fi modul externí komunikace

### Accessories

- AUTO KIT
  - pH measurement and regulation
- ADVANCED KIT
  - ORP measurement and regulation
- PRO KIT
  - free chlorine measurement and regulation
- TEMP KIT
  - temperature measurement & salinity calculation
- EY POOL KIT
  - Wi-Fi module for external communication

- Průtoková klapka | Flow switch
- Teplotní sonda | Temperature probe (SW - výpočet salinity) (SW - salinity calculation)
- KIT pH
- KIT ORP



Technické specifikace   Technical specification		TOUCH LS 15	TOUCH LS 20	TOUCH LS 30
Produkce chlóru (g/h) / Chlorine production (g/h)		15	20	30
Krytí / Index Protection		IP65	IP65	IP65
Napájení / Power supply		230 V AC/ 50/60 Hz	230 V AC/ 50/60 Hz	230 V AC/ 50/60 Hz
Maximální proud v cele (A) / Max. current of the cell (A)		25	35	17,5
Doporučená salinita (g/l) / Recommended salinity (g/l)		1–2	1–2	1–2
Revers polarita (h) / Polarity reverse (h)		1 až 8	1 až 8	1 až 8

Salinátor VA HYDROSALT   Chlorinator VA HYDROSALT				📦	📦	cena Kč	€
932015	B	Salinátor VA HYDROSALT 15 Chlorinator VA HYDROSALT 15		1	6,0	48 142,-	
932020	B	Salinátor VA HYDROSALT 20 Chlorinator VA HYDROSALT 20		1	6,0	56 410,-	
932030	B	Salinátor VA HYDROSALT 30 Chlorinator VA HYDROSALT 30		1	6,0	74 631,-	

**Bateriový automatický vysavač ZODIAC PIXEL OP-Li 2100**

Bateriový vysavač PIXEL je vhodný pro čištění dna menších privátních bazénů s rozměrem max. 7 x 3 m.

**Technická data**

- PIXEL čistí pouze bazénové dno (sklon dna max. 15°)
- 1 čistící cyklus:
  - pouze dno
- Filtrační schopnosti:
  - 150 μ
- Transparentní víko filtru



**Automatic battery cleaner ZODIAC PIXEL OP-Li 2100**

The automatic battery cleaner PIXEL is suitable for cleaning the bottom of smaller private pools with a maximum size of 7 x 3 m.

**Technical data**

- PIXEL only cleans the bottom of the pool (slope of the bottom max. 15°)
- 1 cleaning cycle:
  - bottom only
- Filtering capabilities:
  - 150 μ
- Transparent filter cover



ROBOT OP-Li PIXEL	
Baterie / Battery type	Lithium-ion – 5,1 Ah
Filtrační plocha koše (cm²) / Filtering surface (cm²)	425 cm²/150 μ
Kapacita filtru (l) / Filter capacity (l)	2
Teoretická sací šířka (cm) / Inlet suction size (cm)	17
Max. rozměr bazénu (m) / Max. dimension of pool (m)	7 x 3
Filtrační schopnost / Filter capacity	150 μ

Automatický bateriový vysavač PIXEL OP-LI 2100   Automatic battery cleaner PIXEL OP-Li 2100						cena Kč	€
6069232	E	Automatický bateriový vysavač PIXEL OP-Li 2100 Automatic battery cleaner PIXEL OP-Li 2100		1	7,7	16 990,-	

**Automatický robotický vysavač ZODIAC SWEEPY SWY 3500**

Automatický vysavač SWEEPY je vhodný pro čištění menších privátních bazénů s rozměrem max. 8 x 4 m.

**Technická data**

- 1 čistící cyklus:
  - dno, stěny, hladinová linka
- Filtrační schopnosti:
  - 100 μ (v balení)
  - 150 μ



**Automatic robotic cleaner SWEEPY SWY 3500**

The automatic robotic cleaner SWEEPY is suitable for cleaning the smaller private pools with a maximum size of 8 x 4 m.

**Technical data**

- 1 cleaning cycle:
  - bottom, floor and waterline
- Filtering capabilities:
  - 100 μ (in package)
  - 150 μ



ROBOT SWEEPY	
Délka kabelu (m) / Cable length (m)	14
Filtrační plocha koše (cm²) / Filtering surface (cm²)	526 cm²/100 μ
Kapacita filtru (l) / Filter capacity (l)	3
Teoretická sací šířka (cm) / Inlet suction size (cm)	23
Max. rozměr bazénu (m) / Max dimension of pool (m)	8 x 4
Filtrační schopnost / Filter capacity	100 μ

Automatický robotický vysavač ZODIAC SWEEPY SWY 3500   Automatic robotic cleaner SWEEPY SWY 3500						cena Kč	€
6069704	E	Automatický robotický vysavač SWEEPY SWY 3500 Automatic robotic cleaner SWEEPY SWY 3500		1		20 490,-	

### Bateriový automatický vysavač ZODIAC FREERIDER

Automatický bateriový vysavač FreeRider pro privátní bazény se díky absenci standardního kabelu velmi snadno používá na denní bázi a nezabírá tolik místa jako standardní automatické vysavače. Integrované inteligentní senzory a jedinečný design nabízí kompletní pokrytí čištěné plochy bazénu, bez ohledu na jeho tvar či povrch.

#### Technická data

- Schopnost čistit všechny typy dna a všechny tvary bazénu
- 4 čistící cykly:
  - pouze dno (1 h 30 min)
  - dno, stěna a hladinová linka (2 h 30 min)
  - „Smart“ (z aplikace)
  - Pouze hladinová linka (z aplikace) – (0 h 30 min)
- Filtrační schopnosti:
  - dvojitá 150 µ/60 µ (v balení)
  - 100 µ
  - 200 µ
- Transparentní víko filtru
- Lithium-iontová baterie 25,4 V/10 Ah



RF 5400 – FreeRider

### Automatic battery cleaner ZODIAC FREERIDER

Free of its cable, FreeRider is easy to use on a daily basis and doesn't take as much space as standard automatic cleaners. With its integrated smart sensors and unique design, FreeRider is exceptionally agile and offers excellent cleaning coverage for your pool, regardless of its shape or surface.

#### Technical data


- Able to clean all shapes and all floor types and surfaces of the pool
- 4 cleaning cycles:
  - floor only (1h 30 min)
  - floor/walls/waterline (2 h 30 min)
  - „Smart“ (from App)
  - Only waterline (from App) – (0 h 30 min)
- Filter canister:
  - dual 150 µ/60 µ (included in the package)
  - 100 µ
  - 200 µ
- Transparent lid
- Lithium-ion battery 25,4 V/10 A

iAquaLink™  
CONTROL



RF 5600 – FreeRider



	606975	606976
ZODIAC FREERIDER	E	E
Parametr	Model	Model
	RF 5400 –FreeRider	RF 5600 –FreeRider
Doporučená plocha bazénu [m <sup>2</sup> ] / Suggested pool size [m <sup>2</sup> ]		
Maximální rozměr bazénu (m) / Max. pool dimension (m)	12 x 6	12 x 6
Maximální doba provozu (h) / Maximal battery runtime (h)	2 h 30 min	2 h 30 min
Čistící program / Cleaning mode	Dno / Dno, stěna, hladinová linka / Smart / pouze hl. linka Floor / Floor, walls, Waterline / Smart / Waterline only	
Doba nabíjení (h) / Charging time (h)	4	<5
Baterie / Battery	Li-ion	Li-ion
Doporučená teplota vody (°C) / Optimum pool temperature (°C)	10–35 °C	10–35 °C
Kapacita filtru (l) / Filter capacity (l)	4,0	4,0
Filtrační schopnost / Filtration accuracy	Dual 150 µ/60 µ (1 066 cm <sup>2</sup> )	Dual 150 µ/60 µ (1 066 cm <sup>2</sup> )
Teoretická sací šířka (cm) / Theoretical cleaning width (cm)	23	23
Počet motorů / Number of motors	3	3
Dálkové ovládání / Remote control	-	✓ - „Li-Fi“
Lift systém / Lift system	-	✓
 KG	9,2	9,2
cena Kč	34 590,-	37 990,-
€		



**Bateriový automatický vysavač Fairland**

Fairland X30 a X60 je bezdrátový bateriový automatický pásový vysavač určený pro bazény s maximálním rozměrem 12 x 10 m. Patentovaný inteligentní čistící systém „3D S Path“ – vysavač si po zapnutí čistícího cyklu zmapuje prostředí bazénu a naplánuje nejefektivnější a systematickou cestu pro dosažení co nejčistšího bazénu.

**Technická data**

- 2 čistící cykly:
  - pouze dno
  - dno/stěna/hladinová linka
- Snadno přístupný filtrační koš
- Schopnost čistit:
  - všechny typy dna
  - všechny tvary bazénu
  - fóliové, polypropylenové bazény
- Nastavitelná doba čistícího cyklu

**Automatic battery cleaner Fairland**

Fairland X30 and X60 is a cordless battery automatic belt vacuum cleaner designed for pools with a maximum size of 12 x 10 m. Patented intelligent cleaning system „3D S Path“ – the cleaner intelligently detects pool environment & plans the most systematic cleaning path to achieve the highest efficiency in different pools.

**Technical data**

- 2 cleaning cycles:
  - only floor
  - floor/walls/waterline
- Easily accessible filter basket
- Able to clean:
  - all floor types of pool
  - all shapes of pools
  - liner and prefabricated pools
- Adjustable time for cleaning cycles



**ROBOT X60**  
**ROBOT X30**



	60X030	60X060
FAIRLAND	D	D
Parametr	Model	X30 X60
Doporučená plocha bazénu (m²) / Suggested pool size (m²)		
Maximální rozměr bazénu (m) / Max. pool dimension (m)	12 x 10	12 x 10
Maximální doba provozu (h) (režim čistění dna) / Maximal working time (h) (floor cleaning)	3 h	6 h
Maximální doba provozu (h) (režim čistění dno/stěny/hl. linka) / Maximal working time (h) (floor/walls/water line cleaning)	2 h	3,5 h
Doba nabíjení (h) / Charging time (h)	3	6
Baterie / Battery		
Doporučená teplota vody (°C) / Optimum pool temperature (°C)	4-35	4-35
Čistící program / Cleaning mode	Dno / Dno, stěna, hladinová linka / Floor / Floor, walls, Waterline	
Nastavitelná doba čistění / Multiple cycle option	0,5 h / 1 h / 2 h / max	
Kapacita filtru (l) / Filter capacity (l)	3,2	3,2
Filtrační schopnost / Filtration accuracy	180 µ	180 µ
Výkon čerpadla (m³/h) / Pump glow rate (m³/h)	20-15	20-15
Rychlost vysavače (m/min) / Running speed (m/min)	12	12
Počet motorů / Number of motors	3	3
	16,5	17
cena Kč	19 900,-	29 900,-
€		

**Granudos – modulární systém pro úpravu vody**

Jednotka pro úpravu a zabezpečení bazénové vody pomocí tzv. „chlorové vody“ vzniklé rozpuštěním chlorového granulátu v malém objemu vody v místě instalace.

Dávkač a rozpouštěcí jednotka granulátu může být vybavena komplexním systémem měření a regulace kvality bazénové vody (volný chlor, pH, ORP), nebo může být pouze ovládána již existujícím systémem měření a regulace.

Jednotka umožňuje bezpečnou manipulaci s granulátem, který je z přepravního obalu bezprašně přesypán do uzavřeného kuželovitého zásobníku, odkud je granulát šnekovým dopravníkem transportován do rozpouštěcí nádržky a následně dávkován do hlavního rozvodu.

Jedná se o efektivní řešení bezpečného a pohodlného dávkování chloru i při vysoké spotřebě bez nutnosti použití plynného chloru nebo velkých objemů kapalného chlornanu sodného.

**Dávkování chlóru:**

Chlorový granulát je kompletně rozpuštěn v jednotce mimo potrubí (čímž je zabráněno tvorbě kalu, usazení zbytku granulátu a nedochází k ucpání dávkovacího potrubí). Vzniklý rozpuštěný roztok chlóru je pomocí „Venturiho trysky“ dávkován do bazénové vody.

**Dávkování pH:**

Automatická korekce hodnoty pH je v rámci procesu výroby dávkována přímo z kanystru pomocí peristaltického čerpadla, které je součástí. K dávkování rozpuštěného roztoku chlóru a kyseliny pH dochází vždy odděleně.

Jednotka GRANUDOS je konfigurovatelná, skládá se ze základního „modulu“ a doplňkového dávkovacího systému s různými dávkovacími kapacitami a velikostmi košů/barelů s granulátem.

**Granudos – modular water treatment system**

Unit for treating and securing pool water using so-called „chlorine water“ created by dissolving chlorine granulates in a small volume of water at the installation site.

The granulate dispenser and dissolving unit can be equipped with a complex system for measuring and regulating the quality of pool water (free chlorine, pH, ORP), or it can only be controlled by an already existing measuring and regulating system.

The unit enables safe handling of the granulate, which is dust-free poured from the transport package into a closed conical container, from where the granulate is transported by a screw conveyor into the dissolution tank and then dosed into the main distribution.

It is an effective solution for safe and convenient chlorine dosing even with high consumption without the need to use chlorine gas or large volumes of liquid sodium hypochlorite.

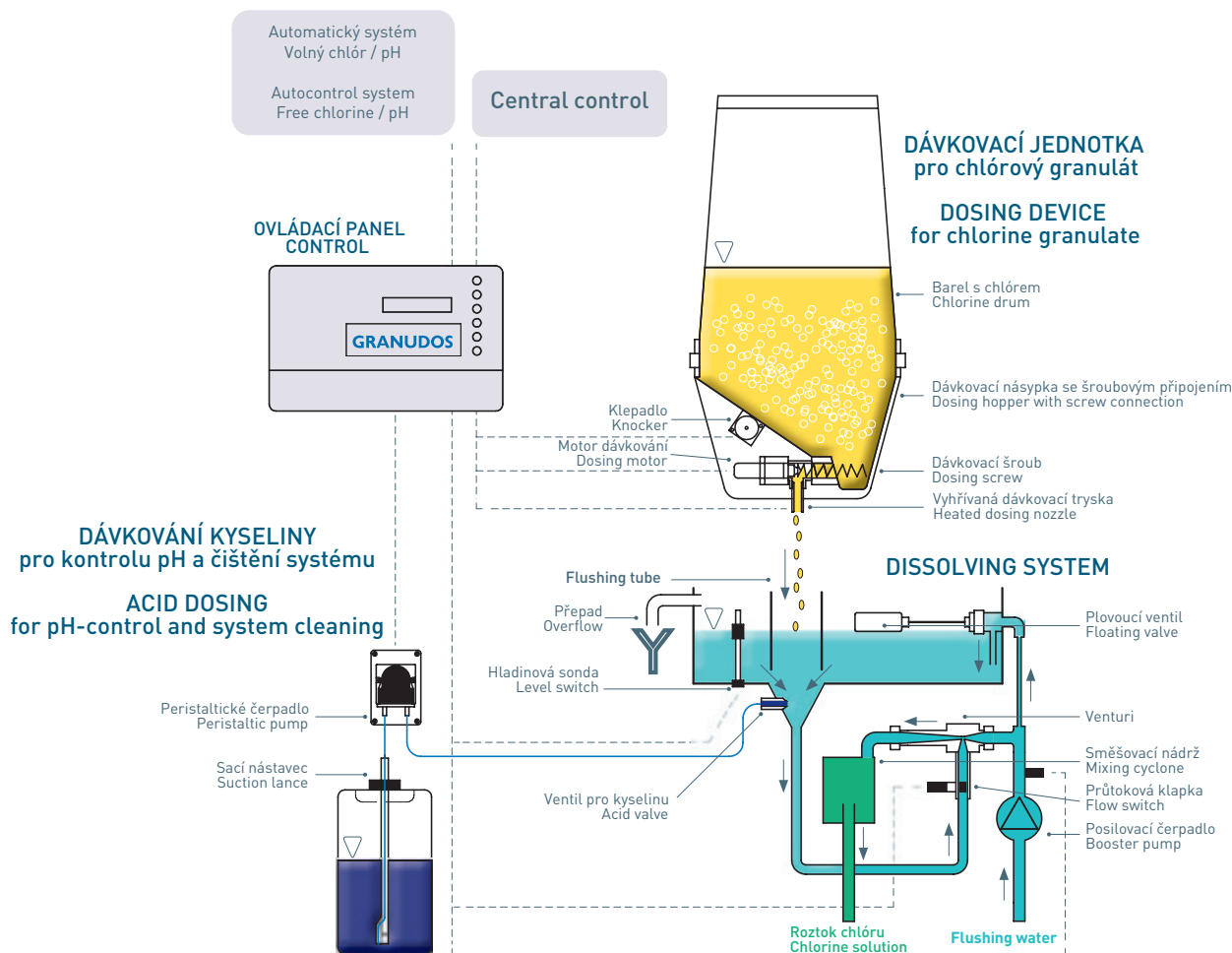
**Chlorine dosing:**

The chlorine granulate is completely dissolved in the unit outside the pipeline (which prevents the formation of sludge, settling of the rest of the granulate and does not cause clogging of the dosing pipeline). The resulting dissolved chlorine solution is dosed into the pool water using a „Venturi nozzle“.

**pH dosing:**

The automatic correction of the pH value is dosed directly from the canister as part of the production process using the peristaltic pump that is included. Dissolved chlorine solution and pH acid are always dosed separately.

The GRANUDOS unit is configurable, consisting of a basic „module“ and an additional dosing system with different dosing capacities and sizes of granulate baskets/barrels.

**Princip fungování jednotky GRANUDOS / Principle of operation of the GRANUDOS**

## GRANUDOS – modulární systém pro úpravu vody

K dispozici jsou různé varianty produktů dle systému ovládání a dávkovacího výkonu.



## GRANUDOS – modular water treatment system

Various variants are available according to the control system and dosing performance.

### GRANUDOS S5 LCD

Elektrické napájení / Electrical supply	230 V AC
Zdroj napájení (W) / Power supply (W)	390
Zdroj vody / Water supply	DN20
Výstup vody do místa vstříkování Water outlet to injection point	DN20
Rozměry (Š x V x H) / Dimensions (W/H/D)	800 x 1 300 x 600
Výkon dávkování chlóru (kg/h) Dosing performance chlorine (kg/h)	0,6–2
Výkon dávkování kyseliny (l/h) Dosing performance acid (l/h)	1
Předtlak min. (bar) / Pre-pressure min. (bar)	0,2
Protitlak max. (bar) / Back-pressure max. (bar)	1,5
	40

### Granudos S5 7" TOUCH

Elektrické napájení / Electrical supply	230 V AC
Zdroj napájení (W) / Power supply (W)	390
Zdroj vody / Water supply	DN20
Výstup vody do místa vstříkování Water outlet to injection point	DN20
Rozměry (Š x V x H) / Dimensions (W/H/D)	800 x 1 300 x 600
Výkon dávkování chlóru (kg/h) Dosing performance chlorine (kg/h)	0,6–2
Výkon dávkování kyseliny (l/h) Dosing performance acid (l/h)	1
Předtlak min. (bar) / Pre-pressure min. (bar)	0,2
Protitlak max. (bar) / Back-pressure max. (bar)	1,5
	40

### Granudos 45/100

Elektrické napájení / Electrical supply	230 V AC
Zdroj napájení (W) / Power supply (W)	390
Zdroj vody / Water supply	DN20
Výstup vody do místa vstříkování Water outlet to injection point	DN20
Rozměry (Š x V x H) / Dimensions (W/H/D)	600 x 1 500 x 800
Výkon dávkování chlóru (kg/h) Dosing performance chlorine (kg/h)	GR45: 0,1–2 kg/h GR100: 0,2–4 kg/h
Výkon dávkování kyseliny (l/h) Dosing performance acid (l/h)	3 l/h
Předtlak min. (bar) / Pre-pressure min. (bar)	0,2
Protitlak max. (bar) / Back-pressure max. (bar)	1,2
	50

## GRANUDOS – modulární systém pro úpravu vody | GRANUDOS modular water treatment system

					cena Kč	€
93G29009	E	GRANUDOS S5 – LCD displej GRANUDOS S5 – LCD display		1	40,0	od 194 033,-
93G29007	E	GRANUDOS S5 – 7" dotykový displej GRANUDOS S5 – 7" touch display		1	40,0	od 229 147,-
93G25538	E	GRANUDOS 45 – LCD displej GRANUDOS 45 – LCD display		1	50,0	od 288 028,-
93G25699	E	GRANUDOS 100 – 7" dotykový displej GRANUDOS 100 – 7" touch display		1	50,0	od 303 919,-

### ■ DINOTEC – membránový elektrolyzátor EC DIRECT

Membránový elektrolyzátor EC „direct“ nevyžaduje zásobní nádrž. V místě instalace, vyrobený dezinfekční roztok, se z integrovaného zásobníku místněného na jednotce dávkuje přímo do potrubí bazénové vody. Funguje tedy jako „dávkovácí pumpa“ řízená nadřazeným systémem kontroly jakosti vody.

Koncentrace látek dezinfekčního roztoku je upravena prostřednictvím inovativní membránové technologie. Na základě hodnot z řídicí i měřicí jednotky dochází k optimalizaci výroby dle místních požadavků a aktuální potřeby dezinfekčního roztoku.

Technologie použitá v Membrano EC „direct“ zajišťuje, že výsledný dezinfekční roztok neobsahuje žádné zbytkové chloridy ze solného roztoku, **díky čemuž je možné jej použít právě v nerezových bazénech**. Vyrobený dezinfekční roztok je pH neutrální, což v praxi znamená úsporu činidel na snižování pH. Pro korekci hodnoty pH se využívá louh vyrobený jednotkou Membrano EC, což znamená, že přídatné externí čerpadlo neutralizace dezinfekčního roztoku není nutné.

Kompaktní technologie Membrano EC „direct“ v podobě systému tzv. „Plug and Play“ – změkčení vody pomocí reverzní osmózy, kompletní cirkulační systém, membránová cela, dávkovácí pumpy solanky i chlornanu, automatické řízení výroby vč. instalačního panelu, která umožňuje snadnou montáž a uvedení celé jednotky do provozu ve velmi krátké době.

#### ■ Výhody:

- Velký a přehledný grafický displej
- Výroba a dávkování dezinfekčního roztoku dle požadavku a potřeby
- Membrano EC „direct“ s patentovanou technologií Marathon
- Integrované změkčení a úprava vody reverzní osmózou a filtrem s aktivním uhlím
- Vzdálené monitorování pomocí aplikace dinoAccess
- Snadná instalace a uvedení do provozu
- **Optimální technologie pro nerezové bazény**
- Včetně dávkovácí pumpy dezinfekčního roztoku (DIRECT model)!



### ■ DINOTEC – membrane cell electrolyzers EC DIRECT

The membrane electrolyzer EC „direct“ does not require a storage tank. At the installation site, the disinfectant solution is dosed directly into the pool water pipe from the integrated reservoir located on the unit. It thus functions as a „dosing pump“ controlled by a superior water quality control system.

The concentration of substances in the disinfectant solution is adjusted through innovative membrane technology. Based on the values from the control and measuring unit, production is optimized according to local requirements and the current need for a disinfectant solution.

The technology used in Membrano EC „direct“ ensures that the resulting disinfection solution does not contain any residual chlorides from the salt solution, **which makes it possible to use it precisely in stainless steel pools**. The disinfectant solution produced is pH neutral, which in practice means saving pH-lowering agents. To correct the pH value, the lye produced by the Membrano EC unit is used, which means that an additional external pump for the neutralization of the disinfectant solution is not necessary.

Compact Membrano EC „direct“ technology in the form of a so-called „Plug and Play“ system – water softening using reverse osmosis, complete circulation system, membrane cell, dosing pumps for brine and hypochlorite, automatic production control incl. installation panel, which enables easy assembly and commissioning of the entire unit in a very short time.

#### ■ Advantages:

- Large and clear graphic display
- Production and dosing of disinfectant solution according to demand and need
- Membrano EC „direct“ with patented Marathon technology
- Integrated softening and treatment of water by reverse osmosis and filter with active carbon
- Remote monitoring with the dinoAccess app
- Easy installation and commissioning
- **Optimal technology for stainless steel pools**
- Including a dosing pump for disinfectant solution (DIRECT model)!



	D053100200	D053100400	D053101200	D053101400
EC MEMBRANE DIRECT	E	E	E	E
Model	EC 16 „DIRECT“	EC 26 „DIRECT“	EC 40 „DIRECT“	EC 80 „DIRECT“
Max. výkon (g aktivního chloru/h) Max. output (g active chlorine/h)	16	26	38	76
Hodnota pH / pH level	7–7,5			
Maximální denní výkon (g/d) / Maximal daily output (g/d)	384	624	912	1 824
Průměrná spotřeba (W) / Approx. power consumption (W)	100	150	180	330
Napájení / Power supply	230 V AC			
Max. spotřeba soli (při 100 %) (g/NACL/h) Max. salt consumption (at 100 %) (g/NACL/h)	59	96	140	280
Rozměry pro instalaci na zeď (mm) Space required for wall mounting (mm)	1 030 x 900 x 250			
Rozměry pro instalaci (mm) Space required for installation (mm)	500 x 1 300			
Kč	55	55	> 52	> 52
cena Kč	na dotaz	na dotaz	na dotaz	na dotaz
€				

## DINOTEC – membránový elektrolyzér EC TANK

Systémy membránových elektrolyzérů produkují čerstvý, vysoce aktivní dezinfekční roztok. Při elektrochemické výrobě chloru ve formě kyseliny chlorné nebo chlornanu sodného na místě spotřeby, se používá stejný princip jako při průmyslové přípravě plynného chloru. Je k tomu potřeba pouze zdroj čisté vody, dostatek čisté soli (NaCl) a elektrická energie. Vyrobený produkt je v případě jednotky Membrano EC „tank“ uchovávan v externí nádrži, ze které je pomocí dávkovacích čerpadel dávkován do jednoho nebo více bazénových okruhů.

Kompaktní systémy Membrano EC jsou vysoce účinné a vhodné pro použití jak na vnitřních, tak i venkovních bazénech (plast, fólie, keramika, atd.). U systému EC „tank“ jsou ve vyrobeném chlornanu přítomny zbytkové chloridy solného roztoku použitého při výrobě, čímž dochází k jeho tzv. kontaminaci. Z toho důvodu není vhodné použití systému EC „tank“ pro nerezové bazénové provozy.

Kompaktní technologie Membrano EC „tank“ v podobě systému tzv. „Plug and Play“ – změkčení vody pomocí reverzní osmózy, kompletní cirkulační systém, membránová cela, dávkovací puma solničky, automatické řízení výroby vč. instalačního panelu, která umožňují snadnou montáž a uvedení celé jednotky do provozu ve velmi krátké době. Systém EC „tank“ využívá externí zásobní nádrž, ve které je výroba chlornanu spouštěna, resp. odstavována dle nastavených provozních hladin a aktuální potřeby.

### Výhody:

- Velký a přehledný grafický displej
- Výroba a skladování dezinfekčního roztoku s ohledem na aktuální potřeby
- Membrano EC „tank“ s patentovanou technologií Marathon
- Integrované změkčení a úprava vody reverzní osmózou a filtrem s aktivním uhlím
- Vzdálené monitorování pomocí aplikace dinoAccess
- Snadná instalace a uvedení do provozu



## DINOTEC – membrane cell electrolyzers EC TANK

Membrane electrolyser systems produce a fresh, highly active disinfectant solution. During the electrochemical production of chlorine in the form of hypochlorite or sodium hypochlorite at the point of consumption, the same principle is used in the industrial preparation of gaseous chlorine. All it takes is a source of clean water, plenty of pure salt (NaCl) and electricity. In the case of the Membrano EC „tank“ unit, the produced product is stored in an external tank, from which it is dosed into one or more pool circuits using dosing pumps.


Membrano EC compact systems are highly efficient and suitable for use on both indoor and outdoor pools (plastic, foil, ceramic, etc.). With the EC „tank“ system, residual chlorides of the salt solution used in production are present in the produced hypochlorite, causing its so-called contamination. For that reason, it is not suitable to use the EC „tank“ system for stainless steel pool operations.

Compact Membrano EC „tank“ technology in the form of a so-called „Plug and Play“ system – water softening using reverse osmosis, complete circulation system, membrane cell, dosing pump of salt unit, automatic production control incl. installation panel, which enables easy assembly and commissioning of the entire unit in a very short time. The EC „tank“ system uses an external storage tank in which hypochlorite production is started, or shut down according to set operating levels and current needs.

### Advantages:

- Large and clear graphic display
- Production and storage of disinfectant solution concerning current needs
- Membrano EC „tank“ with patented Marathon technology
- Integrated softening and treatment of water by reverse osmosis and filter with active carbon
- Remote monitoring with the dinoAccess app
- Easy installation and commissioning



	D053100100	D053100300	D053101100	D053101300	
EC MEMBRANE TANK	E	E	E	E	
Parametr	Model	EC 16 „TANK“	EC 26 „TANK“	EC 40 „TANK“	EC 80 „TANK“
Koncentrace (g/Cl <sub>2</sub> /h) – v závislosti na průtoku Product concentration (g/Cl <sub>2</sub> /h) – depn. on flow rate		6,5	10	9	9
Max. výkon (g aktivního chloru/h) Max. output (g active chlorine/h)		16	26	38	76
Hodnota pH / pH level		7–7,5			
Maximální denní výkon (g/d) / Maximal daily output (g/d)		384	624	912	1 824
Průměrná spotřeba (W) / Approx. power consumption (W)		100	150	180	330
Napájení / Power supply		230 V AC			
Max. spotřeba soli (g/NACL/h) Max. salt consumption (g/NACL/h)		37	60	88	177
Rozměry pro instalaci na zeď (mm) Space required for wall mounting (mm)		1 030 x 900 x 250			
Rozměry pro instalaci (mm) / Space required for installation (mm)		500 x 1 300			
		45	45	47	47
cena Kč		na dotaz	na dotaz	na dotaz	na dotaz
€					

