

FILTERBEHÄLTER LISSA 80 ALTO+ FILTRACIJSKI SPREMNIK LISSA 80 ALTO+

VAGNER POOL

SWIMMING POOL TECHNOLOGY



LISSA 80 ALTO+

Filterbehälter LISSA 80 ALTO+ Filtracijski spremnik LISSA 80 ALTO+

Filterbehälter LISSA 80 ALTO+

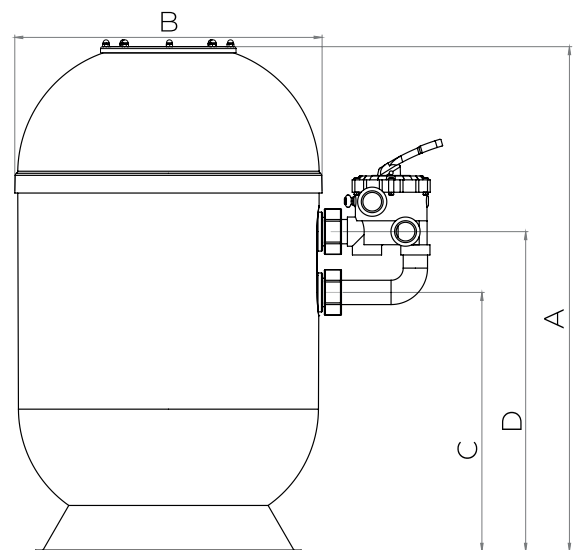
- ▶ Filterbehälter für private Schwimmbecken, die nach den Industriestandards hergestellt werden
- ▶ Körper ist aus verstärktem Glaslaminat und zusätzlich mit einer widerstandsfähigen UV-Beschichtung versehen
- ▶ Transparenter Metacryl-Oberdeckel mit Manometer
- ▶ 6-Wege-Seitenventil inklusive
- ▶ Höheres Filtrationsbett

Filtracijski spremnik LISSA 80 ALTO+

- ▶ Filtracijski spremnik za privatne bazene, koji je izrađen sukladno s industrijskim standardima
- ▶ Tijelo spremnika izrađeno je od ojačane stakloplastike, s otpornom UV površinskom obradom
- ▶ Prozirni gornji poklopac od metakrilata s manometrom
- ▶ 6-smjerni bočni ventil s 2" priključkom uključen u paket
- ▶ Viši sloj filtera

Abmessungen LISSA 80 ALTO+ | Dimenzije LISSA 80 ALTO+

	A (mm)	B (mm)	C (mm)	D (mm)
5FLA0510	950	510	520	645
5FLA0620	1 025	620	532	657
5FLA0750	1 160	750	604	729
5FLA0900	1 163	900	607	732



Technische Daten:

- ▶ Arbeitsdruck: 0,5–1,5 kg/cm²
- ▶ Maximaler Druck: 2 kg/cm²
- ▶ Getestet auf Druck: 3 kg/cm²
- ▶ Betriebstemperatur: +1 °C bis 40 °C
- ▶ Anschluss des 6-Wege-Ventils: seitlich 1½" oder 2" (je nach Modell)

Tehnički podaci:

- ▶ Radni pritisak: 0,5-1,5 kg/cm²
- ▶ Maksimalni pritisak: 2 kg/cm²
- ▶ Testirano na pritisak: 3 kg/cm²
- ▶ Radna temperatura: +1 °C do 40 °C
- ▶ Priključak na 6-smjerni ventil: Bočni 1½" ili 2" (ovisno o modelu)

Filterbehälter LISSA 80 ALTO+ | Filtracijski spremnik LISSA 80 ALTO+

Bestell-Nr. Šifra artikla	Tiefe d. Filter-Bettes (mm) Dubina filternog sloja (mm)	Anschluss Priključak	ø d. Filters (mm) ø Filtarski spremnik (mm)	Filterfläche (m ²) Filtracijska površina (m ²)	Durchfluss (m ³ /h) Protok (m ³ /h)	Sand / Pijesak (kg) 0,4–0,8 mm	Gewicht (kg) Težina (kg)
5FLA0510	490	1½"	510	0,20	10,2	125	22
5FLA0620	660	1½"	620	0,30	15,1	225	30
5FLA0750	770	2"	750	0,44	22,1	475	36
5FLA0900	770	2"	900	0,64	31,8	725	43

Transparenter Metacryl-Oberdeckel mit Manometer
Prozirni gornji poklopac od metakrilata s manometrom

Körper aus verstärktem Glaslaminat
Tijelo spremnika izrađeno je od ojačane stakloplastike

6-Wege-Seitenventil
6-smjerni bočni ventil

Ablassventil
Ispusni ventil

LISSA 80 ALTO+

Ihr Verkäufer | Vaš prodavač: