

PAMETNI BEŽIČNI ROBOTSKI ČISTAČ BAZENA
KORISNIČKI PRIRUČNIK

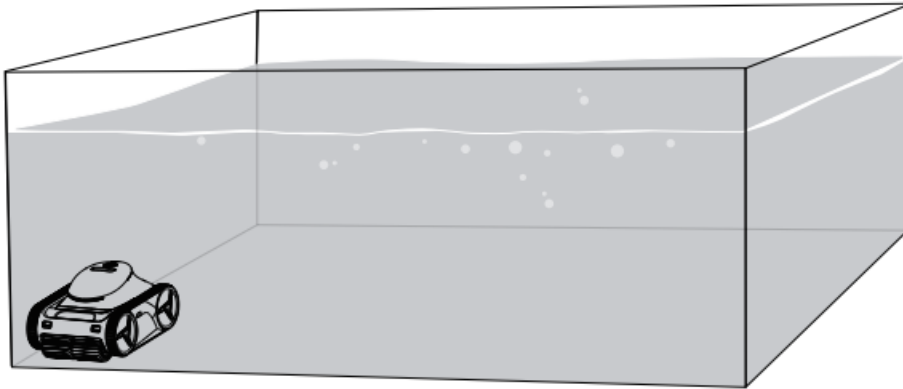
AI-WIRELESS ROBOTIC POOL CLEANER

 USER MANUAL

★★ SAVJETI ★★

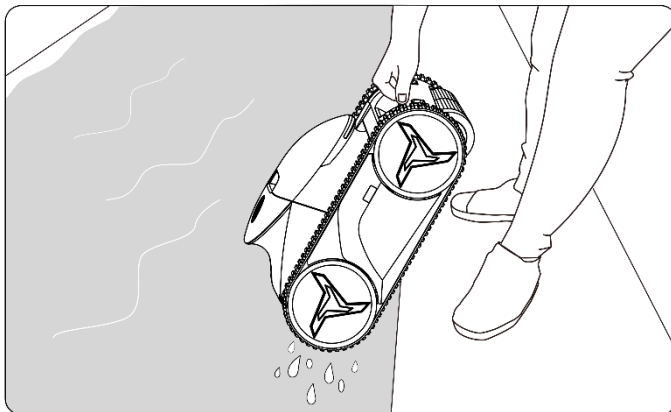
Kako postići najučinkovitije čišćenje

Postavite robotski čistač u kut bazena, to će olakšati da uređaj brzo djeluje na cijeloj površini dna bazena.

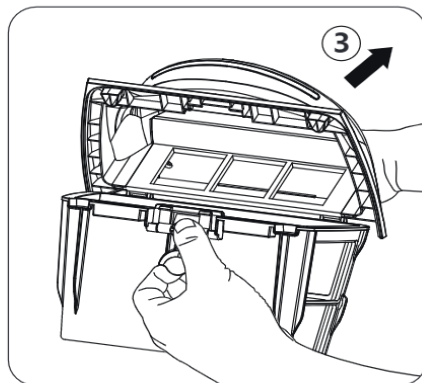
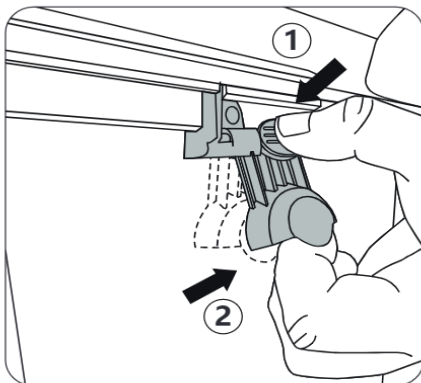
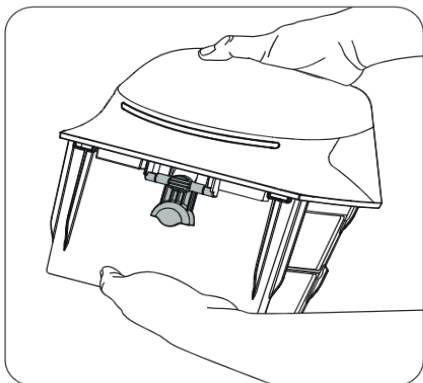


Kako ispustiti vodu iz robotskog čistača

Postavite robotski čistač na neko vrijeme na rub bazena i pustite da voda iscuri.



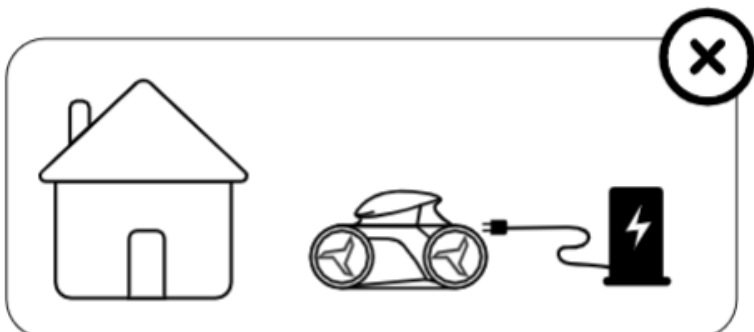
Kako otvoriti kućište filtra



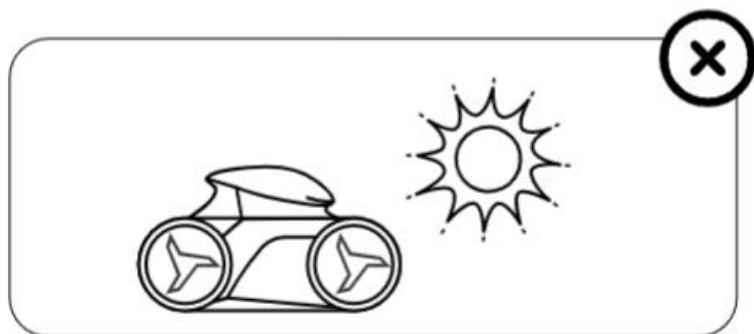
! Zbog zaštite baterije, robotski čistač svaka 3 mjeseca treba potpuno napuniti, a ako se ne koristi dulje od 14 dana magnetski poklopac treba vratiti natrag na robotski čistač.



Ne punite robotski čistač na otvorenom.



Nemojte robotski čistač dugotrajno izlagati suncu.





UPOZORENJA

Ova stranica sadrži informacije koje će vam pomoći da sigurno rukujete robotskim čistačem, spriječite opasnosti ili oštećenja robotskog čistača ili druge imovine.

OPĆA UPOZORENJA

- Prije rukovanja robotskim čistačem pročitajte upute.
- Robotski je čistač dizajniran za čišćenje bazena; nemojte ga koristiti u druge svrhe.
- Robotski čistač držite izvan dohvata djece ili osoba sa smanjenim fizičkim, osjetilnim ili mentalnim sposobnostima dok su bez nadzora ili nisu dobili upute.
- Robotski se čistač mora instalirati, koristiti i održavati kako je navedeno u ovom priručniku.
- Robotski čistač treba instalirati u skladu s uputama proizvođača i u skladu s odgovarajućim zahtjevima lokalnih ili nacionalnih standarda za instalaciju. Proizvođač nije odgovoran za bilo koji ishod povezan s nepridržavanjem uputa za instalaciju, uporabu ili održavanje.
- Nepravilna instalacija ili uporaba robotskog čistača može uzrokovati ozbiljnu štetu na imovini ili ozlijediti ljude.
- Ne ulazite u bazen dok je robotski čistač u vodi.

UPOZORENJA PRILIKOM UPORABE

- Za punjenje baterije koristite isključivo odvojivu jedinicu za napajanje koja se isporučuje s robotskim čistačem. Treba biti smještena najmanje 3,5 metra od ruba bazena.
- Prije bilo kakvog održavanja čistača odspojite robotski čistač s napajanja te vratite na mjesto magnetski poklopac. Nemojte rukovati uređajem dok su vam ruke mokre.
- U slučaju kvara ne pokušavajte sami popravljati robotski čistač ili otvarati kućište motora, obratite se svom prodavaču.
- Ako dođe do bilo kakvog kvara ili se tijekom punjenja čistača pojave neobični mirisi, odmah ga odspojite s napajanja i obratite se svom prodavaču.
- Za servisiranje i popravak koristite samo originalne zamjenske dijelove koje isporučuje proizvođač.

OPĆI UVJETI RADA

- i. Dubina vode: 0,4 – 3 m
 - ii. Temperatura vode: između 4 °C ~ 35 °C (temperatura ispod 15 °C može utjecati na vrijeme trajanja baterije)
 - iii. PH: 7,0 – 7,8
 - iv. Na Cl: 5000 PPM, MAKS.
 - v. Klor: 4 PPM, MAKS.
- Zbog zaštite motora robotski će čistač automatski prestati raditi ako je dubina vode manja od 40 centimetara.
 - Nemojte koristiti robotski čistač tijekom šok kloriranja.
 - Ne koristite robotski čistač tijekom oluje ili olujnog nevremena.
 - Ne izlažite robotski čistač tijekom duljeg razdoblja izravnim padalinama ili sunčevoj svjetlosti.



MJERE OPREZA

- Kod vađenja iz bazena, robotski čistač držite na rubu bazena kako bi iscurila voda, učinite to polako kako biste spriječili ozljede leđa.
- Nakon svakog ciklusa čišćenja očistite košaru filtra.
- Nemojte podizati robotski čistač iz vode koristeći remen.



PODSJETNIK

- Kada je baterija robotskog čistača napunjena manje od 30%, očistit će samo dno bazena.
- a. Pospremanje/skladištenje robotskog čistača:
 - i. Prije skladištenja provjerite je li čistač potpuno suh. Time se sprječava propadanje ili oštećenje motora ili unutarnje strukture.
 - ii. Košaru filtra treba nakon uporabe temeljito očistiti, ne ostavljajte prljavštinu ili ostatke da se u njoj osuše.
 - iii. Tijekom dugotrajnog skladištenja potrebno je kabel punjača uredno pohraniti bez savijanja.
- b. Optimalna temperatura skladištenja između -10 – 45° C a vlaga između 30 % – 70 %/RH.

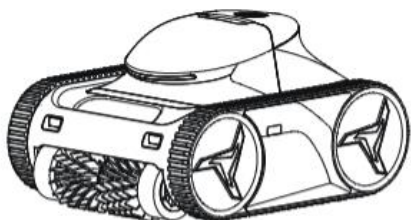
Sadržaj

DIO 1. PREGLED PROIZVODA.....	6
1.1 Sadržaj pakiranja	6
1.2 Tehničke specifikacije	7
1.3 Priprema robotskog čistača	8
DIO 2. RAD	9
2.1 Pregled upravljačke ploče.....	10
2.2 Rad na zaslonu uređaja	11
2.3 Čišćenje košare filtra.....	12
2.4 Punjenje robotskog čistača	12
2.5 Wi-Fi uparivanje	13
DIO 3. ODRŽAVANJE.....	14
3.1 Održavanje filtra.....	14
3.2 Održavanje rotora	14
3.3 Zamjena istrošenih četki	15
3.4 Zamjena istrošenog remenja	16
DIO 4. RJEŠAVANJE PROBLEMA.....	17

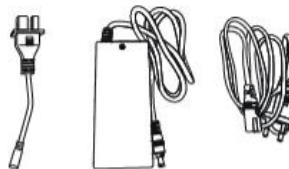
DIO 1. PREGLED PROIZVODA

1.1 Sadržaj pakiranja

U pakiranju robotskog čistača nalazi se sljedeće:



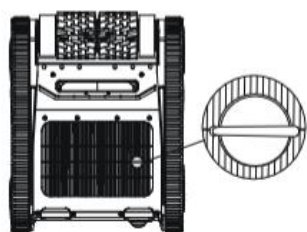
①



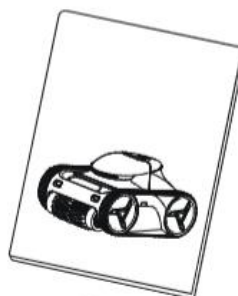
②



③



④



⑤

① Robotski čistač ② Punjač ③ Kuka ④ Magnetski poklopac*2 ⑤ Korisnički priručnik

U slučaju oštećenja ili nedostatka neke stavke, obratite se svom prodavaču.

Napomena:

1. Prije korištenja ili punjenja ④ uklonite magnetski poklopac. Ako robotski čistač ne namjeravate koristiti dulje od 14 dana, radi zaštite baterije na dno uređaja umetnite magnetski poklopac.
2. U slučaju greške na softveru, magnetski poklopac ④ umetnite na dvije sekunde na donju stranu uređaja, uklonite ga te ponovo pokrenite uređaj.

1.2 Tehničke specifikacije

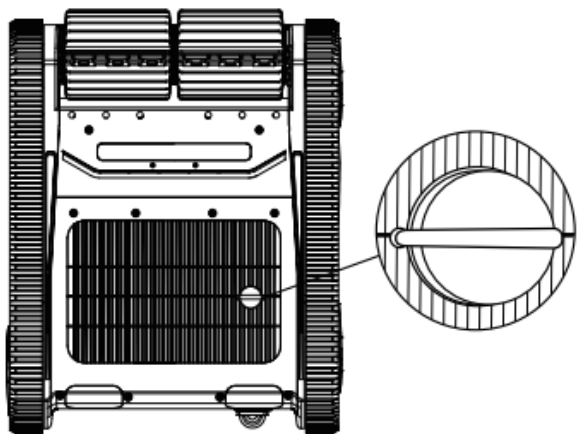
Model	X80	X60	X45	X30
Procjena operativnosti *: način rada na dnu/na stijenci/na razini vode				
Vrijeme rada	8 h	6 h	4,5 h	3 h
Procjena operativnosti *: način rada na dnu/na stijenci/na razini vode				
Vrijeme rada	4,5 h	3,5 h	2,5 h	2 h
Vrijeme punjenja	5 h	4 h	3 h	2 h
Baterija	14 Ah (352 wh)	10,4 Ah (262 wh)	7,8 Ah (196 wh)	5,2 Ah (131 wh)
Optimalna temperatura vode u bazenu	4 ~ 35°C			
Način čišćenja	Samo dno; dno/stjenka/razina vode			
Opcija višestrukog ciklusa	0,5 h/1 h/2 h/sve xxx			
„Pametni“ način rada	Čišćenje svakih 24 h/48 h/72 h			
Aplikacija	DA			
Kapaciteta filtra	3,2 l			
Gradacija filtra	180 µm			
Protok pumpe	22 – 10 (m ³ /h)	20 – 10 (m ³ /h)		
Snaga	30 – 110 W			
Brzina kretanja:	12 m/min			
Broj motora	3			
Ulaz za punjač	90 – 265 VAC ~ 50/60 Hz			
Radni napon/struja	25,2 V/1,2 A			
Snaga punjača	72,5 W			
Težina robotskog čistača neto/bruto	12 /17kg	12 /17 kg	11,5 /16,5 kg	11,5 /16,5 kg
Dimenzije robotskog čistača (D x Š x V)	495 x 395 x 265 mm			
Dimenzije pakiranja (D x Š x V)	580 x 448 x 330 mm			

Napomena: navedeno vrijeme rada temelji se na 2 sata čišćenja u podnom načinu rada u folijskom bazenu.

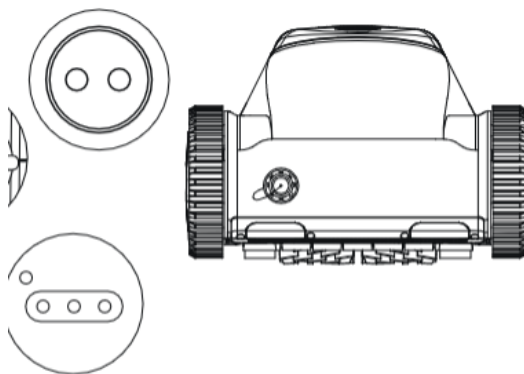
Napomena: proizvođač zadržava pravo izmjene ovih specifikacija proizvoda bez prethodne najave.

1.3 PRIPREMA ROBOTSKOG ČISTAČA

- ① Uklonite magnetski poklopac s dna robotskog čistača i pohranite ga na sigurno.



- ② Uklonite poklopac utičnice. Kada je uređaj potpuno napunjen, ponovno pokrijte utičnicu.



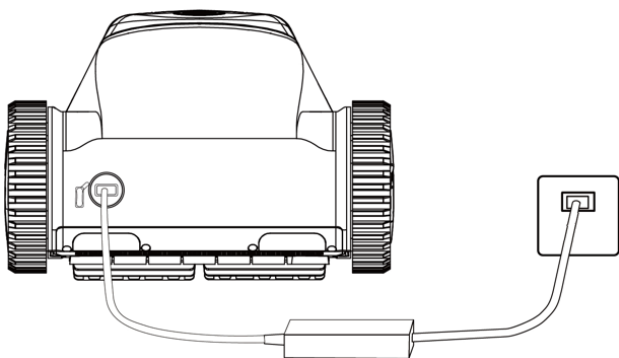
- ③ Spojite na napajanje (90 – 265 V) uz pomoć isporučenog punjača.

Crveno svjetlo označava da se uređaj puni;

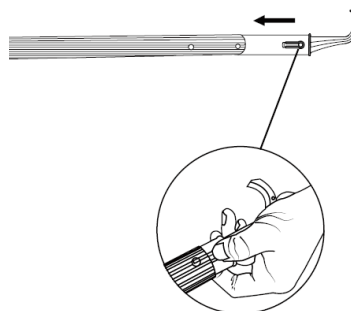
Zeleno svjetlo označava da je uređaj potpuno napunjen;

Prije prve uporabe potpuno napunite bateriju robotskog čistača.

*Preporučena temperatura punjenja: 6 – 35 °C



- ④ Postavite kuku na šipku (šipka se ne nalazi u pakiranju).



DIO 2. RAD

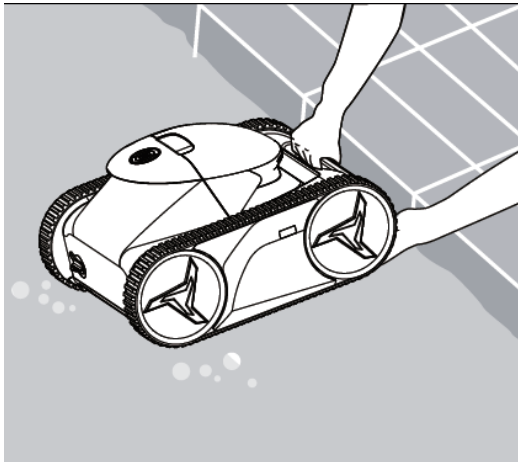
⚠ UPOZORENJE

Kako biste spriječili moguća oštećenja robotskog čistača ili ljudi, obavezno slijedite ove upute:

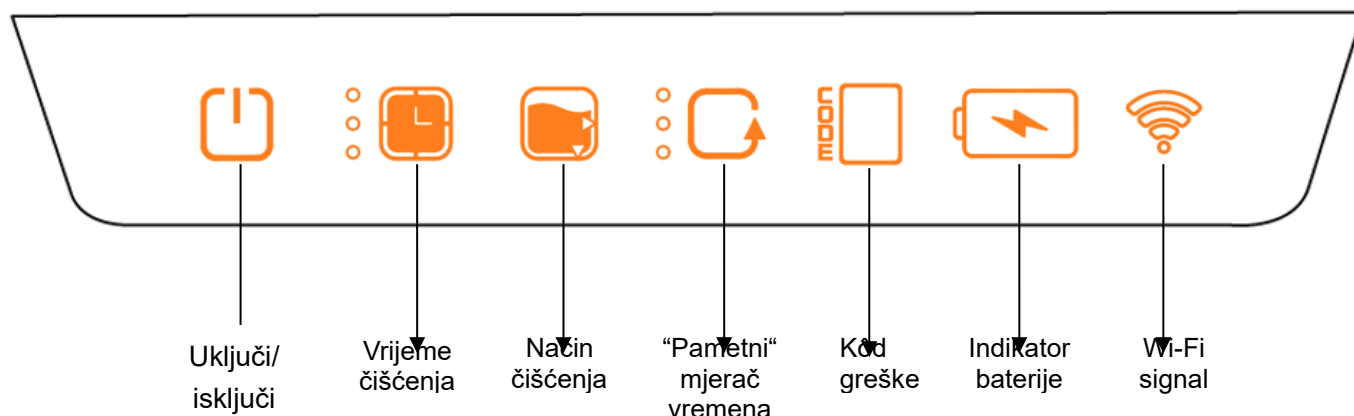
- a. Po završetku čišćenja postavite robotski čistač na hladno i suho mjesto, dalje od izravne sunčeve svjetlosti.
- b. Budite oprezni prilikom vađenja robotskog čistača iz bazena te dopustite da prije podizanja voda iz njega iscuri.






VAŽNO




- Nakon podešavanja robotskog čistača, spustite ga u vodu na 3 minute, inače će čistač ući u stanje mirovanja.
- Nakon ciklusa čišćenja očistite košaru filtra. Izbjegavajte čišćenje površine kućišta filtra izravno rukama.
- Robotski čistač ima sigurnosnu značajku koja ga automatski zaustavlja ako dođe do rada na suho, bez vode.
- Kako biste oslobodili zrak koji se u njemu nalazi i omogućili da lakše utone u vodu, prije nego što ga uronite okrenite ga u svim smjerovima, kako je prikazano na crtežu.







2.1 Pregled upravljačke ploče



Vrsta tipke	Simbol	Prikaz na zaslonu	Opis
Tipka za uključivanje/isključivanje		Treperi zeleno kontrolno svjetlo	Stanje postavki
		Svijetli zeleno svjetlo	Radni status/status kontrole pod vodom
Postavke vremena čišćenja		Svijetli 1 zeleno svjetlo	Vrijeme čišćenja: 0,5 h
		Svijetle 2 zelena svjetla	Vrijeme čišćenja: 1,0 h
		Svijetle 3 zelena svjetla	Vrijeme čišćenja: 2,0 h*
		Sva su svjetla isključena	Čišćenje do pražnjenja baterije
Način čišćenja		Svijetli donje trokutasto zeleno svjetlo	Način ČIŠĆENJE DNA
		Svijetle oba trokutasta zelena svjetla	Način čišćenja SVE (dno, stijenke, razina vode)
„Pametni“ mjerac vremena		Svijetli 1 zeleno svjetlo	Čišćenje svaka 24 sata
		Svijetle 2 zelena svjetla	Čišćenje svaka 48 sata
		Svijetle 3 zelena svjetla	Čišćenje svaka 72 sata
		Sva su svjetla isključena	„Pametni“ mjerac vremena nije potreban
Kôd greške		1	Kvar lijevog pogona
		2	Kvar desnog pogona
		3	Kvar pumpe za vodu
		4	Greška u komunikaciji s upravljačkom pločom
		5	Greška na infracrvenom senzoru




		6	Greška u senzoru za vodu
Kontrolno svjetlo baterije (stanje nena­punjenosti)		Svijetli 1 zeleno svjetlo	Razina napunjenosti baterije: 20 – 50 %
		Svijetle 2 zelena svjetla	Razina napunjenosti baterije: 50 – 75 %
		Svijetle 3 zelena svjetla	Razina napunjenosti baterije: 75 – 100 %
Slaba napunjenost baterije		Treperi 1 crveno svjetlo	Niska razina napunjenosti baterije: 15 – 20 %
Kontrolno svjetlo baterije (stanje napunjenosti)		Treperi 1 zeleno svjetlo	Razina napunjenosti baterije: 0 – 50 %
		Svijetli 1 zeleno svjetlo, treperi 1 zeleno svjetlo	Razina napunjenosti baterije: 50 – 75 %
		Svijetle 2 zelena svjetla, treperi 1 zeleno svjetlo	Razina napunjenosti baterije: 75 – 100 %
		Svijetle 3 zelena svjetla	Razina napunjenosti baterije: 100 %
Wi-Fi signal		Treperi zeleno svjetlo	Spajanje na mrežu
		Svijetli zeleno svjetlo	Spojeno na mrežu
		Treperi 1 crveno svjetlo	Greška u povezivanju

2.2 Rad na zaslonu uređaja

- Držite stisnutu tipku  3 sekunde kako biste aktivirali robotski čistač. Kada tipka  treperi, pokrenite podešavanje robotskog čistača. Nakon podešavanja, za potvrdu ponovo pritisnite tipku . Kada završite, uronite čistač u vodu. Robotski će čistač automatski početi čistiti kada dodirne dno. Ako čistač u roku od 3 minute ne bude uronjen u vodu dok treperi tipka , isključit će se i ući u stanje mirovanja.

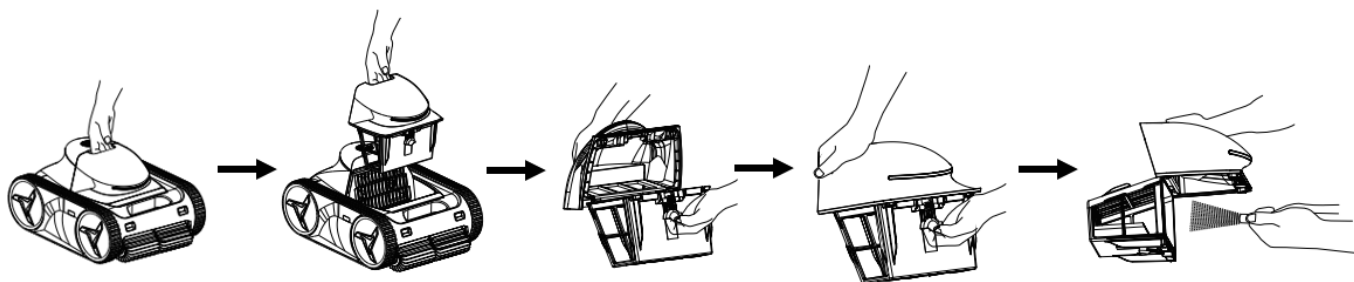
*Napomena: Postoje dva različita načina podešavanja „pametnog“ mjerača vremena:  

(Primjerice, postavka " Čišćenje svaka 24 sata")

- Pritisnite tipku  jednom i uronite čistač u vodu. Čistač će se odmah pokrenuti. Nakon jednog ciklusa čišćenja, robot će ući u stanje mirovanja i automatski se pokrenuti nakon 24 sata.
 - Pritisnite tipku  na 3 s i uronite robotski čistač u vodu. Čistač će ući u stanje mirovanja. Nakon 24 sata čistač će se automatski pokrenuti i započeti s čišćenjem.
- Ako je baterija napunjena manje od 15 % tijekom ciklusa čišćenja,  treperit će crveno svjetlo, robotski će se čistač sam smjestiti uz najbližu stjenku bazena. Nakon 5 minuta ući će u stanje mirovanja.

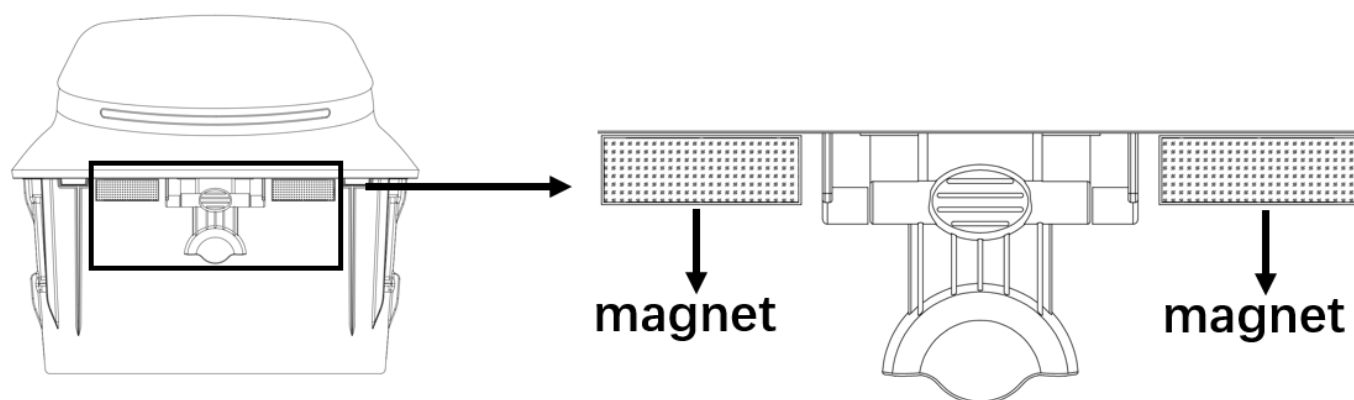
2.3 Čišćenje košare filtra

Po završetku ciklusa čišćenja, robot će se sam smjestiti uz stjenku bazena. Uz pomoć kuke uhvatite ručku i podignite robotski čistač iz vode, ispustite iz njega vodu i očistite košaru filtra kao što je prikazano u nastavku:

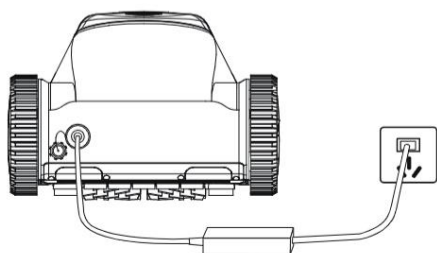


Napomena:

Kako biste spriječili ozljede, prilikom čišćenja košare filtra nosite gumene rukavice.






2.4 Punjenje robotskog čistača



1. Uključite punjač u izvor napajanja i provjerite svijetli li indikatorska lampica crveno.
2. Otvorite poklopac utičnice na čistaču kako biste priključili punjač.
3. Tijekom punjenja robotskog čistača indikator napunjenosti baterije čistača treperi zeleno, a indikatorska lampica na punjaču svijetli crveno.
4. Ako na indikatoru baterije svijetle 3 zelena svjetla a indikatorsko svjetlo na punjaču je zeleno, baterija je potpuno napunjena.
5. Prije punjenja provjerite je li utičnica za punjenje suha.

6. Kako biste zaštitili bateriju, nakon završetka punjenja odspojite punjač.
7. Kako bi se zaštitila baterija, ako je robotski čistač potrebno uskladištiti na dulje vrijeme, treba ga potpuno napuniti najmanje svaka tri mjeseca.
8. Ne preporučuje se punjenje na otvorenom.
9. **Napomena: za punjenje baterije robotskog čistača koristite SAMO originalni punjač.**

2.5 Wi-Fi uparivanje

Pritisnite tipku  na 3 s, oglasit će se zvučni signal, robotski čistač ulazi u režim uparivanja, započinje treperiti simbol , za pretraživanje i spajanje robotskog čistača s vašom mrežom otvorite aplikaciju "AI-BOT", čistač će se tri puta oglasiti zvučnim signalom, a nakon uparivanja simbol  će pozeleniti. Nakon uparivanja robotskim se čistačem može upravljati uz pomoć aplikacije koristeći Wi-Fi ili Bluetooth. Aplikacija ne može upravljati uparivanjem robotskog čistača ako se uređaj nalazi u bazenu (zbog fizičkog ograničenja prodora radijskog signala u vodu).

Napomena: aplikaciju „AI-BOT” preuzmite u trgovini iOS App Store/ Google Play Store.



DIO 3. ODRŽAVANJE

UPOZORENJE

1. Kako biste izbjegli strujni udar i druge opasnosti koje mogu dovesti do većih ozljeda, prije bilo kakvog čišćenja i održavanja odspojite adapter s izvora napajanja.
2. Prije bilo kakvog održavanja, magnetski poklopac postavite na dno robotskog čistača kako biste izbjegli ozljede uzrokovane rotacijom rotora.

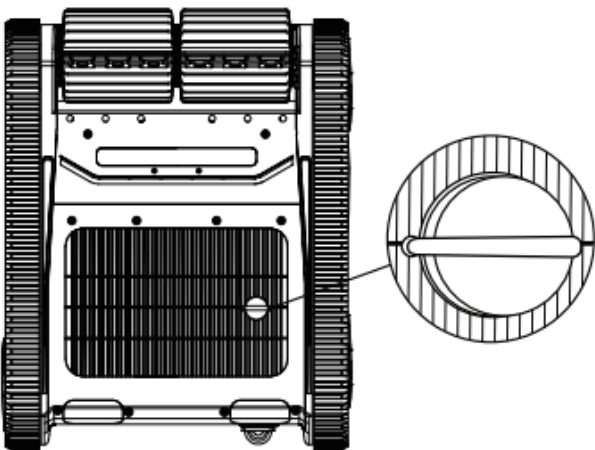
3.1 Održavanje filtra

1. Za bolje performanse čišćenja i penjanja uz stijenke, temeljito i redovito čistite filtar. U suprotnom, kada je filtar pun ili začepljen, učinak čišćenja i penjanja može biti smanjen.
2. Začepljeni filtar jednom godišnje očistite blagim kiselim sredstvom za čišćenje, tijekom postupka mora se nositi odgovarajuća sigurnosna oprema.

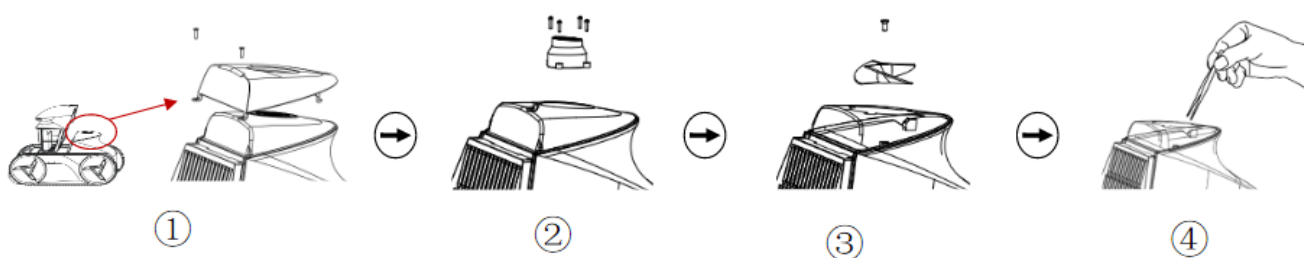
3.2 Održavanje rotora

Ako robotski čistač ima smanjene performanse usisavanja ili penjanja, vizualno provjerite je li oko rotora ili osovine rotora zapletena kosa ili druge nečistoće te ih odstranite.

***Prije bilo kakvog održavanja rotora, MORA se umetnuti magnetski poklopac.**



Da biste to učinili, slijedite sljedeće korake:

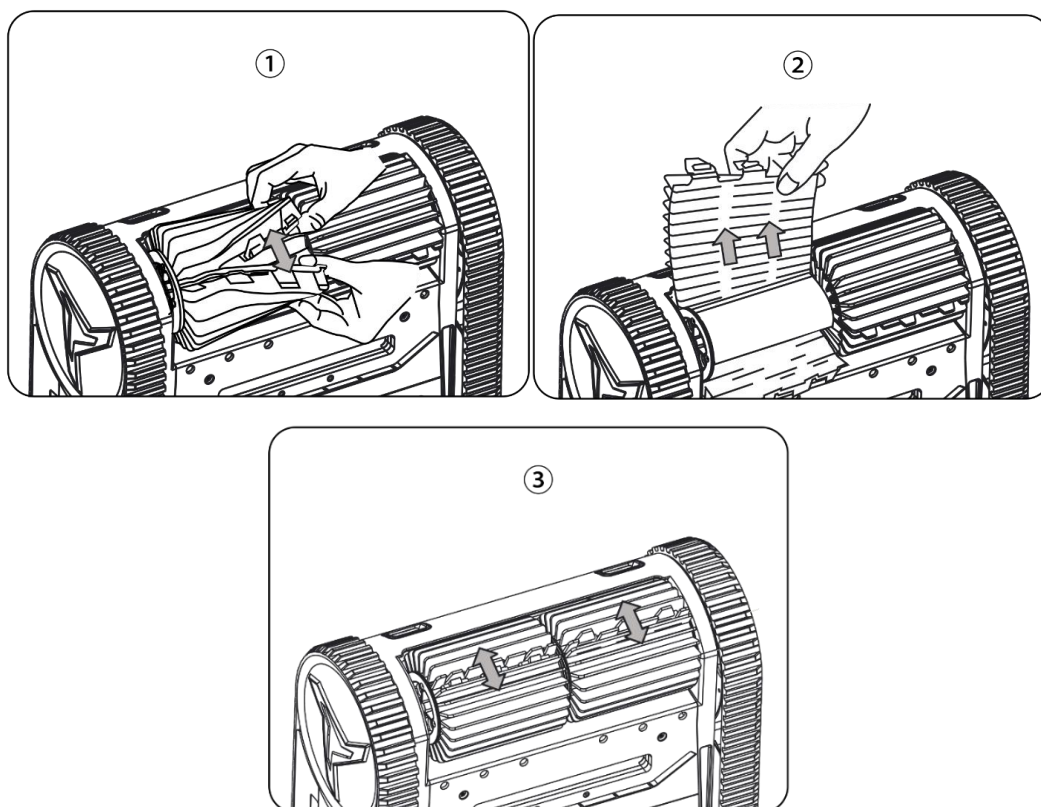


- ① Izvadite kućište filtra, uklonite pričvršne vijke na usisnom prstenastom poklopcu i izvadite usisni prstenasti poklopac.
- ② Uklonite vijke za pričvršćivanje deflektora i izvadite deflektor.
- ③ Uklonite vijak rotora i izvadite rotor. Napomena: kako biste prilikom uklanjanja rotora spriječili ozljede uzrokovane oštrim rubovima, nosite rukavice.
- ④ Očistite nečistoću s rotora i ponovno vratite sve gore navedene dijelove u pravilnom redoslijedu.

Napomena: ako imate bilo kakvih poteškoća s održavanjem rotora, obratite se za pomoć svom prodavaču.

3.3 Zamjena istrošenih četki

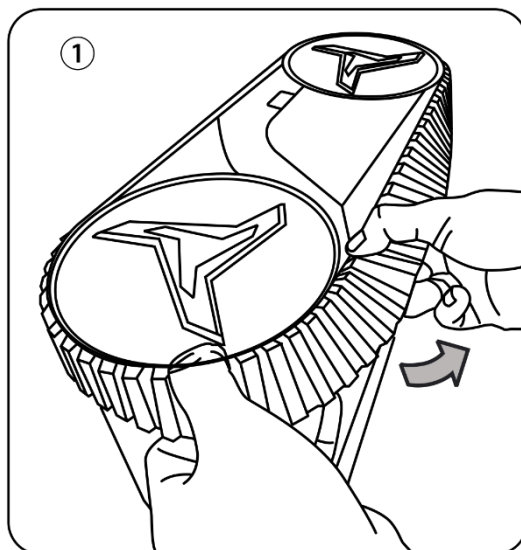
Uklonite istrošene četke i postavite nove:



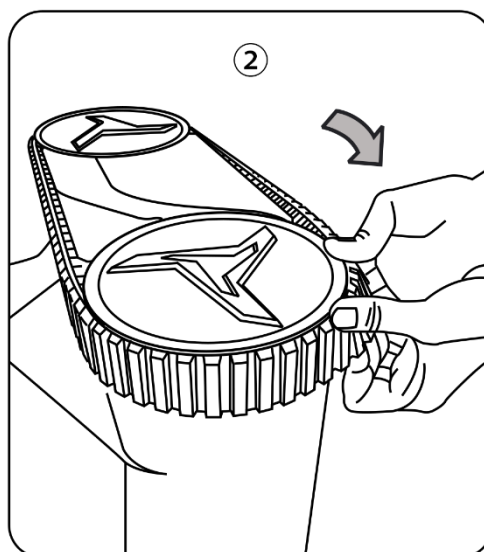
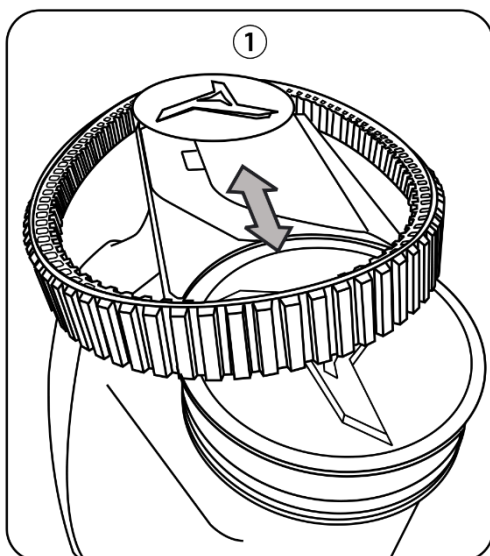
- ① Otpustite jezičke iz otvora i uklonite četke.
- ② Stavite bočnu stranu bez jezičaka ispod držača četke.
- ③ Okrenite četku oko nosača, gurnite jezičke u otvore za pričvršćivanje i povucite kraj svakog jezička dok njegov rub ne prođe kroz prorez.

3.4 Zamjena istrošenog remenja

Uklonite istrošeni remen:



Postavite novi remen:





DIO 4. RJEŠAVANJE PROBLEMA

Greška	Mogući razlog	Rješenje
Problemi kod punjenja	Priljavština na kontaktima glave za punjenje (nije kvar)	Očistite priljavštinu
	Magnetski poklopac na dnu nije uklonjen (nije kvar)	Uklonite magnetski poklopac
	Punjač je oštećen	Zamijenite ga novim punjačem
Ne može se uključiti	Magnetski poklopac na dnu nije uklonjen (nije kvar)	Uklonite magnetski poklopac
	Kapljice vode na zaslonu robotskog čistača ili mokre ruke (nije kvar)	Osušite zaslon i ruke te pokušajte ponovno
	Pogreška u postupanju (nije kvar)	Držite tipku za uključivanje/isključivanje 3 sekunde
	Prazna baterija (nije kvar)	Napunite bateriju robotskog čistača
Ne radi (ne kreće se, ne pumpa)	Slaba baterija (nije kvar)	Napunite bateriju robotskog čistača
	Izvan vode (nije kvar)	Provjerite je li robotski čistač pod vodom i jesu li uključena indikatorska svjetla
	Tipka za uključivanje/isključivanje nakon završetka podešavanja nije pritisnuta (nije kvar)	Pritisnite tipku za uključivanje/isključivanje nakon završetka podešavanja, provjerite svijetle li indikatorska svjetla prije stavljanja robotskog čistača u vodu
	Puna košara filtra (nije kvar)	Očistite košaru filtra
Čistač se kreće, ali ne pumpa	Rotor se zaglavio	Provjerite ima li previše nečistoće u prstenu vodilice koja sprječava rotaciju rotora. (Prije početka rada molimo vratite magnetski poklopac kako biste izbjegli ozljede uzrokovane rotacijom rotora).
	Puna košara filtra (nije kvar)	Očistite košaru filtra
	Dovod vode je blokiran (nije kvar)	Izvadite košaru filtra i očistite ulaz vode
	Slaba baterija (nije kvar)	Napunite bateriju robotskog čistača
Pumpa, ali se ne kreće	Blokada motora za kretanje	Obratite se prodavaču zbog zamjene
	Remen je svinut i zaglavljen (nije kvar)	Okrenite čistač naopako i okrećite remen naprijed i natrag kako biste ga vratili u ispravan položaj
	Remen je oštećen	Zamijenite remen
	Četka se zaglavila (nije kvar)	Očistite četku
	Robotski se čistač blokirao na prepreci i zbog automatske zaštite isključio (nije kvar)	Uklonite prepreku i ponovno pokrenite
	Puna košara filtra (nije kvar)	Očistite košaru filtra

Ne penje se	Nalazi se u načinu rada ČIŠĆENJE DNA (nije kvar)	Način čišćenja SVE
	Rotor se zaglavio	Provjerite ima li previše nečistoće u prstenu vodilice koja sprječava rotaciju rotora. (Prije početka rada molimo vratite magnetski poklopac kako biste izbjegli ozljede uzrokovane rotacijom rotora).
	Puna košara filtra (nije kvar)	Očistite košaru filtra
	Dovod vode je blokiran (nije kvar)	Izvadite košaru filtra i očistite ulaz vode
Loš učinak čišćenja	Slaba baterija (nije kvar)	Napunite bateriju robotskog čistača
	Rotor se zaglavio	Uklonite sve nečistoće ili dlake iz vodilice
	Puna košara filtra (nije kvar)	Očistite košaru filtra
	Dovod vode je blokiran (nije kvar)	Izvadite košaru filtra i očistite dovod vode
	Oštećena je četka	Zamijenite četku
Košara filtra je oštećena	Zamijenite košaru filtra	
Neobično zaustavljanje	Pogreška u softveru	Umetnite magnetski poklopac natrag na dno na 5 sekundi, zatim ga uklonite i ponovno pokrenite čistač

:

1. Nemojte koristiti robotski čistač dok se u bazenu nalaze ljudi ili životinje.
2. Prije bilo kakvog održavanja robotskog čistača punjač SE MORA ODSPOJITI .
3. Obratite se svom prodavaču za probleme koji nisu navedeni u uputama za rješavanje problema.
4. Kada naiđe na bilo kakav problem/prepreku ili kada je baterija napunjena manje od 15%, normalno je da se robotski čistač zaustavi uz rub dna bazena.
5. Ako dođe do pogreške, ponovno pokrenite robotski čistač umetanjem magnetskog poklopca na dnu čistača.
6. Ako se pojavi kvar, na upravljačkoj će se ploči pojaviti kôd pogreške (pogledajte 2.1), a tipka  na upravljačkoj ploči će treperiti crveno. Pritiskom na tipku za uključivanje  moguće je ukloniti upozorenje o pogrešci i omogućiti rad. Ako se pogreška ponovno pojavi, provjerite upute za rješavanje problema

Rad u zatvorenom



Isključivo za napajanje u zatvorenom prostoru.

Recikliranje



Prilikom odlaganja proizvoda, predajte ga na određeno sabirno mjesto za recikliranje električne i elektroničke opreme.

Odvojeno prikupljanje i recikliranje otpadne opreme u vrijeme predviđeno za odlaganje pomoći će osigurati da se ona reciklira na način koji štiti zdravlje ljudi i okoliš.

Za više informacija o tome gdje možete odložiti otpad za recikliranje obratite se lokalnim vlastima.

IZUZEĆA OD JAMSTVA

Jamstvo je nevažeće ako se primjenjuje bilo što od sljedećeg:

- *Nepravilan rad uređaja zbog nepridržavanja točnih uputa.
- *Oštećenje robotskog čistača uzrokovano pogrešnom uporabom ili oštećenjem uzrokovanim nečim drugim, a ne greškom proizvođača.
- *Ako robotski čistač bazena popravlja ili servisira neovlašteni trgovac ili servis.
- *Ako je neovlašteni servis oštetio brtvu baterije.
- *Ako previše napunite bateriju uz pomoć punjača koji nije preporučen.
- *Ako prouzročite kvar u radu stroja uporabom pribora koji nije preporučen.
- * Normalno trošenje i habanje potrošnih proizvoda (filtrar, remenje, četke)