

PROTUSTRUJNI UREĐAJ

Compass Single Jet



Compass Double Jet



UPUTE ZA UPORABU

1. Montaža uređaja

Kupnjom protustrujnog uređaja Compass Jet dobili ste kvalitetan proizvod koji će vaše vrijeme provedeno u bazenu učiniti ugodnijim.

Seriya Compass isporučuje se s motorima u dvije veličine – 70 m³/h i 88 m³/h.

To znači da možete odabrati motor prilagođen bilo kojoj vrsti i veličini bazena.

Električna pumpa bi trebala biti postavljena što je moguće bliže bazenu, kako bi se postigla maksimalna snaga i ograničili gubitci prouzročeni trenjem. Uvijek treba voditi računa o promjerima opreme od PVC-a koja se isporučuje s uređajem. Ne preporučujemo postavljanje elektropumpe na udaljenost većoj od 15 m od bazena.

Pumpe iz serije KARPA koje su dio uređaja Compass Jet, nisu samousisne, stoga ih je potrebno postaviti ispod površine vode. Strojarnica za opremu mora biti dovoljno provjetravana, ako je potrebno i ventilatorom. Potrebno je ohladiti pumpu i spriječiti sakupljanje (kondenzaciju) vodene pare. Na taj ćete način osigurati pravilan rad uređaja.

2. Smještaj mlaznice i usisa protustrujnog uređaja

Protustrujni uređaj postavite tako da je središte otvora mlaznice oko 30 cm ispod površine vode. Središte usisa treba biti najmanje 40 cm ispod površine, najmanje 30 cm iznad dna bazena i istovremeno na dovoljnoj udaljenosti od protustrujne mlaznice. Kako bi se osigurao pravilan rad protustrujnog uređaja, neophodno je potrebno slijediti ove upute i uređaj montirati u skladu s njima.

3. Regulacija dovoda zraka

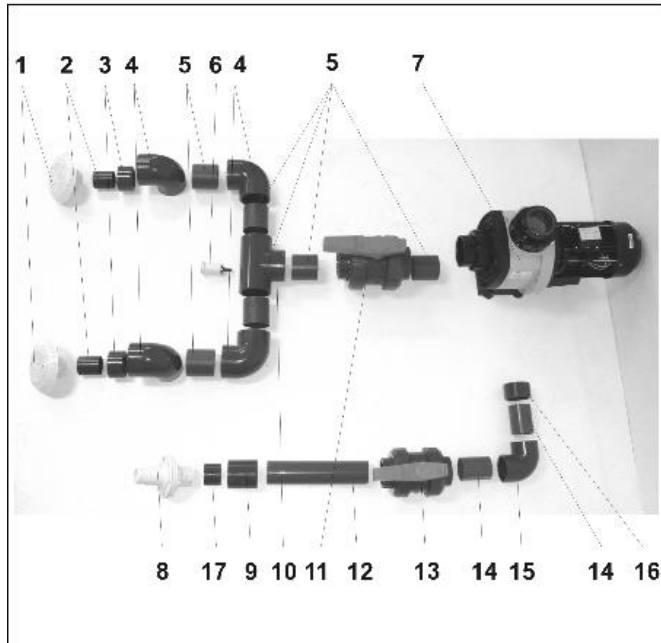
Zrak se dovodi kroz crijevo iz nepovratnog ventila s košem, smještenog u strojarnici iznad razine vode u bazenu izravno na priključak u protustrujnoj mlaznici.

4. Ugradnja pneumatske tipke:

Postavite pneumatsku tipku iznad očekivane razine vode u bazenu. Spojite crijevo iz pneumatske tipke na mikro prekidač koji se nalazi na bočnoj strani električne sklopke koja je dio uređaja Compass Jet.

5. PVC komplet za Compass Single Jet

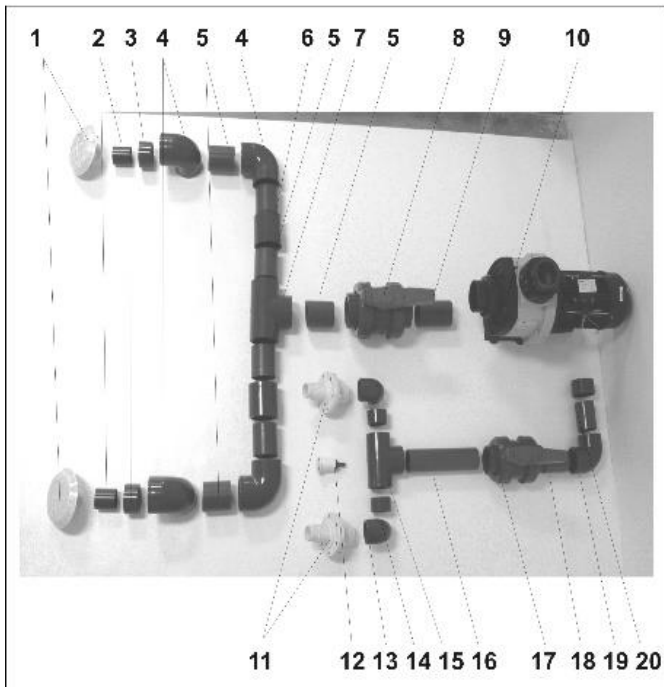
COMPASS SINGLE JET



<i>detalj</i>	<i>identifikacija:</i>	<i>opis</i>	<i>detalj</i>	<i>identifikacija:</i>	<i>opis</i>
1	33330	Usis 35 m3/h	10	0216600090	T-komad 90st 90 mm
2	0301606328	Cijev 63 mm L=7 cm	11	0511600090	Kuglasti ventil 90 mm
3	0225609063	Reduktor kratki 90 x 63 mm	12	0301607536	Cijev 75 mm L=31,5 cm
4	0211600090	Kutni adapter 90st 90 mm	13	0511600075	Kuglasti ventil 75 mm
5	0301609043	Cijev 90 mm L=10 cm	14	0301607536	Cijev 75 mm L=9,5 cm
6	30120091	Pneumatska tipka	15	0211600075	Kutni adapter 90st 75 mm
7	300783	Pumpa K-Jet 70 m3/h 3,26 kW	16	0225609075	Reduktor kratki 90 x 75 mm
8	30120001	Mlaznica protustrujna 40 mm	17	0225607563	Reduktor kratki 90 x 63 mm
9	0201600075	Adapter 75 mm			

6. PVC komplet za Compass Double Jet

COMPASS DOUBLE JET

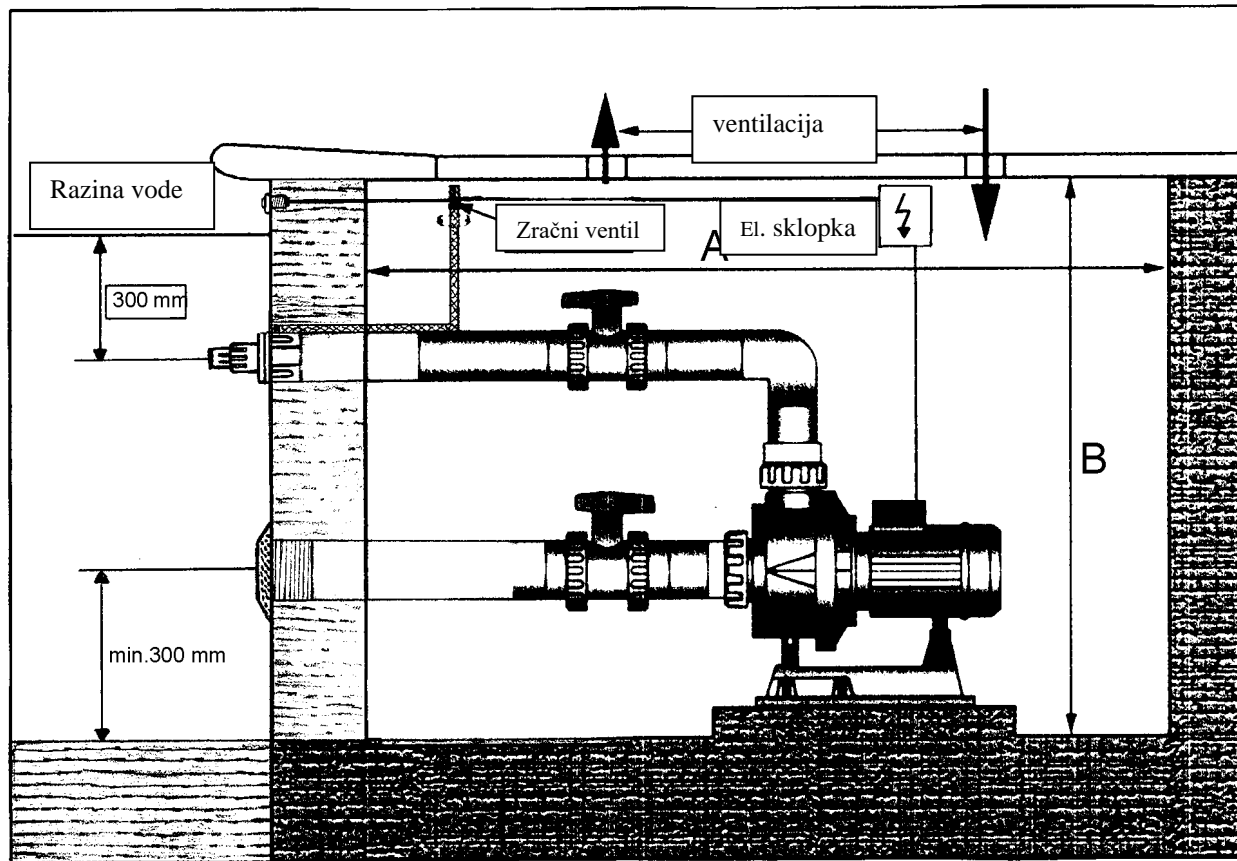


detalj	identifikacija:	opis	detalj	identifikacija:	opis
1	33330	Usis 35 m ³ /h	11	3012001	Mlaznica protustrujna 40 mm
2	0301606328	Cijev 63 mm L=7 cm	12	30120091	Pneumatska tipka
3	0225609063	Reduktor kratki 90 x 63 mm	13	0211100063	Kutni adapter 90st 63 mm in/eks.
4	0211600090	Kutni adapter 90st 90 mm	14	0225607563	Reduktor kratki 75 x 63 mm
5	0301609043	Cijev 90 mm L=10 cm	15	0216600075	T-komad 90st 75 mm
6	02001600090	Adapter 90 mm	16	0301607536	Cijev 75 mm L=27 cm
7	0216600090	T-komad 90st 90 mm	17	0511600075	Kuglasti ventil 75 mm
8	0511600090	Kuglasti ventil 90 mm	18	03016077536	Cijev 75 mm L=9,5 cm
9	0301609043	Cijev 90 mm L=13 cm	19	0211600075	Kutni adapter 90st 75 mm
10	300785	Pumpa K-Jet 88 m ³ /h 4,71 kW	20	0225609075	Reduktor kratki 90 x 75 mm

7. Minimalni zahtjevi za prostor za instalaciju uređaja Compass Jet

Prije ugradnje uređaja Compass Jet potrebno je uzeti u obzir dimenzije tehnološkog prostora (strojarnice), u koji želite smjestiti protustrujni uređaj. Unaprijed provjerite kako prilikom ugradnje pumpe ne biste imali problema s nedostatkom prostora. Prema skici u nastavku, izmjerite je li vaša strojarnica dovoljne veličine za ugradnju uređaja.

Minimalne dimenzije prostora potrebnog za montažu protustrujnog uređaja			
Model:	Širina	Duljina A	Visina B
Compass Single Jet	1000	1600	1000
Compass Double Jet	1200	1600	1000



11. Uporaba i postavljanje protustrujne mlaznice Compass Jet

11. 1 Nakon što je Compass Jet instaliran, vaš bazen postaje mjesto za opuštanje i zabavu, zahvaljujući ugodnom strujanju vode ili vodi s mjehurićima zraka koje stvara uređaj.

Iz bazena pokrenite protustrujni uređaj pritiskom na pneumatski prekidač.

Uključeni protustrujni uređaj proizvodi samo mlaz vode ili vodu pomiješanu s mjehurićima zraka.

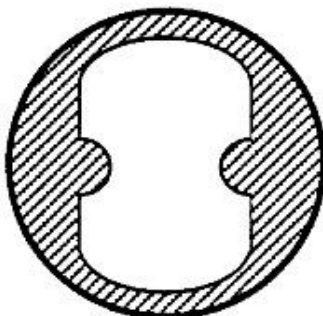
To ovisi o postavkama prednjih mlaznica (pogledaj sliku dolje)

Samo protok vode: maksimalni protok vode postiže se zakretanjem unutarnje mlaznice ulijevo.

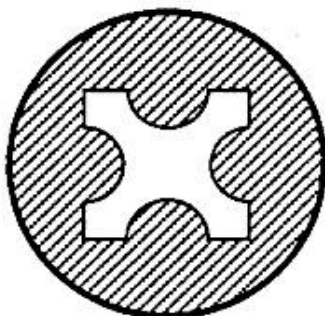
Suprotno, protok se vode smanjuje zakretanjem unutarnje mlaznice udesno.

Protok vode s mjehurićima zraka: kako biste podesili ili ograničili protok zraka, zakrenite vanjsku mlaznicu s obje strane.

DETALJ UNUTRAŠNOSTI
PROTUSTRUJNE MLAZNICE



MAKSIMALNA BRZINA PROTOKA



MINIMALNA BRZINA PROTOKA

13. Spajanje na električnu mrežu – UPOZORENJE

Električnu instalaciju mora izvesti ovlašteni stručnjak u skladu s općeprihvaćenim važećim normama.

Napon glavnog napajanja električnom energijom mora odgovarati podacima na naljepnici koja se nalazi na svakom uređaju. Svi metalni dijelovi uređaja koji neće biti pod naponom, ali bi mogli slučajno biti, a koji su u doseg ljudi, moraju biti uzemljeni. Električna svojstva sigurnosnih elemenata koji prekidaju strujni krug i propisi koji ih određuju moraju biti u skladu s propisima koji se primjenjuju na motor koji treba biti zaštićen u očekivanim radnim uvjetima. Morate slijediti sve upute proizvođača (vidi oznake na naljepnici). U slučaju uređaja s trofaznim motorom, spojni elementi između vodova motora moraju biti ispravno postavljeni. Ulazni i izlazni vodovi iz razvodne kutije moraju se postaviti kroz uvodnice kako bi se spriječio ulazak vlage i prljavštine u razvodnu kutiju.

Vodiči moraju imati odgovarajuće završne elemente za spajanje sa spojnim vijcima.

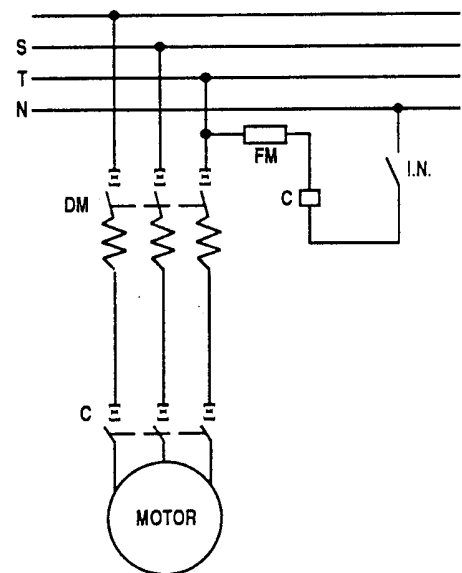
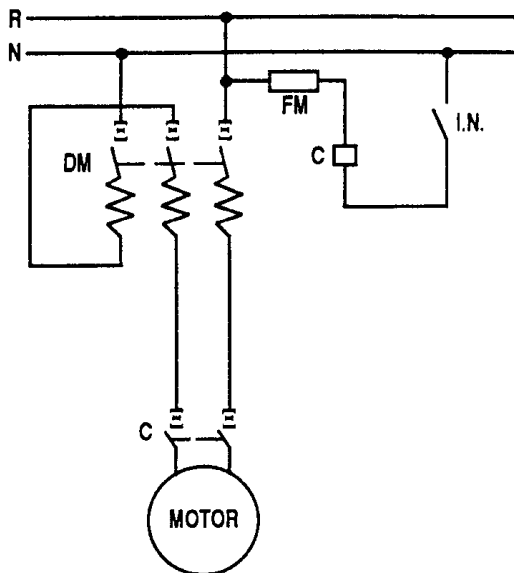
Elektropneumatska ploča mora biti postavljena na suhom mjestu, iznad površine vode, na udaljenosti koja ne prelazi 8 m od pneumatskog prekidača na prednjoj strani protustrujnog uređaja.

Prozirno crijevo dizajnirano je za spajanje na mikro prekidač u gornjem desnom kutu upravljačke ploče. Vrlo je važno osigurati da crijevo nije nigdje presavijeno. Elektropneumatska ploča sastoji se od:

- 1 zaštita motora
- 1 elektropneumatskog prekidača
- 1 kontrolnog osigurača
- 1 sklopnik

Svi ti dijelovi trebali bi biti postavljeni u vodonepropusnoj plastičnoj kutiji sa stupnjem zaštite IP55.

Napomena: Dodatne informacije o ugradnji, zaštiti i održavanju potražite u priloženom priručniku za pumpu tipa **KA**.



FM – osigurač, **DM** - toplinska zaštita motora, **I.N.** – elektropneumatska jedinica za prebacivanje, **C** – sklopnik