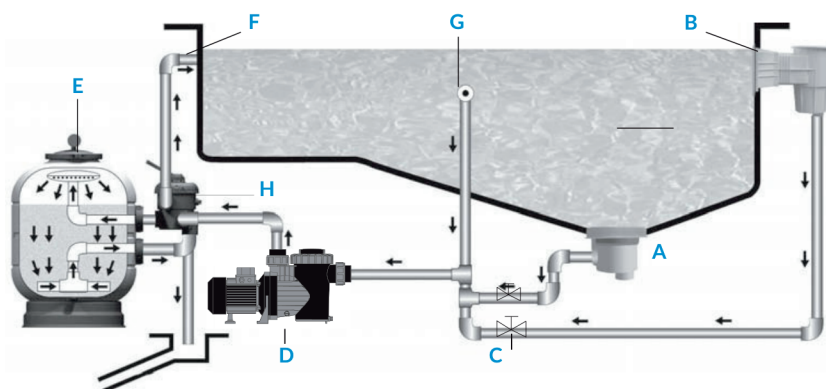


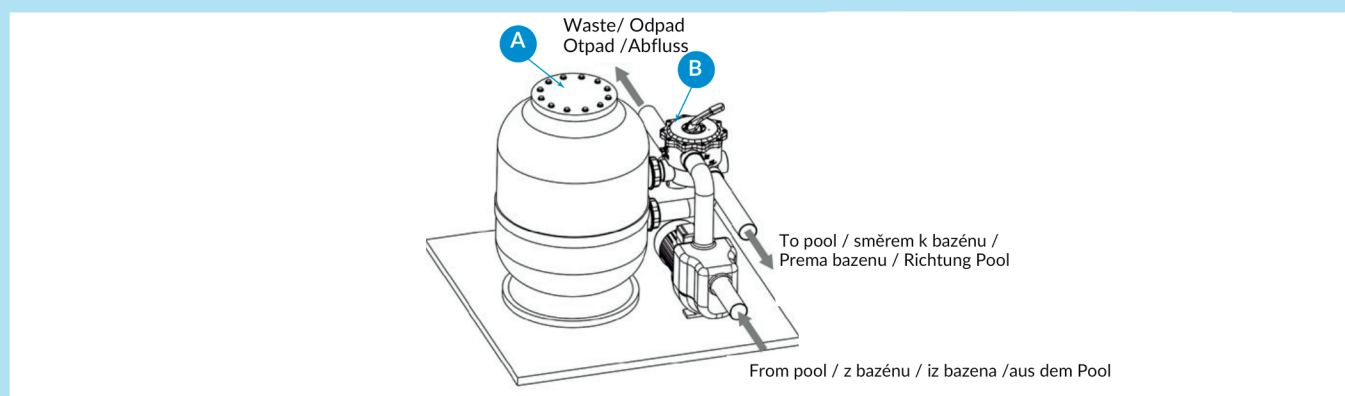
# LISSA

## SIDE MOUNT VALVE



- A Drain / Výpust' / Ispust / Ablauf
- B Skimmer / Skimmer / Skimmer / Skimmer
- C Valves / Ventily / Ventili / Ventile
- D Pump / Čerpadlo / Pompa / Pumpe
- E Filter / Filtr / Filtar / Filter
- F Return / Recirkulační trysky / Povratna linija / Rückleitung
- G Suction inlets / Sací trysky / Usisni otvori / Saugeinlässe
- H Multiport Valve / 6-cestný ventil / 6-smjerni venti / Mehrwegeventil

### SIDE MOUNT VALVE / BOČNÍ MONTÁŽNÍ VENTIL / BOČNÍ VENTIL / SEITLICH MONTIERTES VENTIL



### SIDE MOUNT VALVE / BOČNÍ MONTÁŽNÍ VENTIL / BOČNÍ VENTIL / SEITLICH MONTIERTES VENTIL



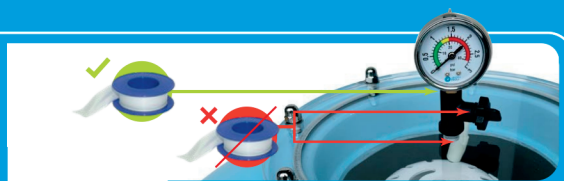
Manometer mounting and air bleed valve with the tee screwed on the cover.  
Montáž manometru a odvzdušňovacího ventilku našroubovaného do krytu.  
Montaža manometra i otvora za odzračivanje pričvršćeno je na poklopac.  
Montage von Manometer und Entlüftung im Deckel verschraubt.



Manometer mounting on valve and air bleed valve screwed on the lid.  
Montáž manometru na ventil a odvzdušňovací ventil našroubovaný na víko.  
Montaža manometra na ventil i ventil za odzračivanje pričvršćeno je na poklopac.  
Manometerbefestigung am Ventil und Entlüftungsventil am Deckel verschraubt.



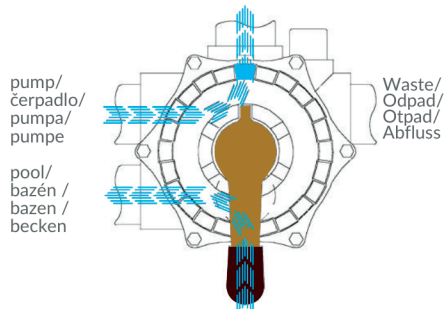
TEFLON ONLY ON MANOMETER  
TEFLON POUZE NA MANOMETRU  
TEFLON SAMO NA MANOMETRU  
TEFLON NUR AUF'S MANOMETERGEWINDE



1.

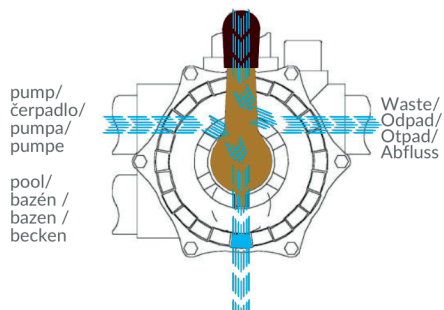
Filtration  
Filtrování  
Filtracija  
Filtrierung

to filtre / k filtru / na filter / zum filter



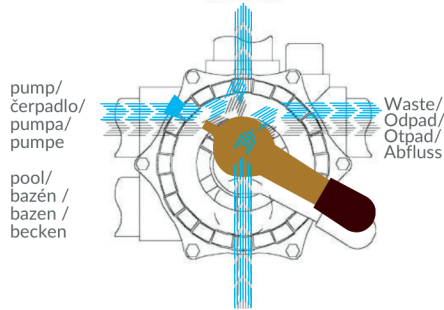
from filtre/ z filtru / iz filtera / vom filter

to filtre / k filtru / na filter / zum filter



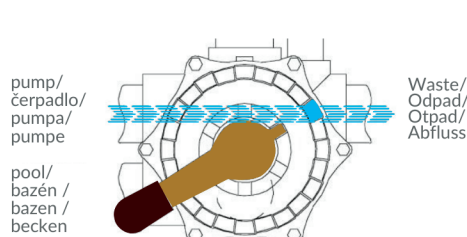
from filtre/ z filtru / iz filtera / vom filter

to filtre / k filtru / na filter / zum filter



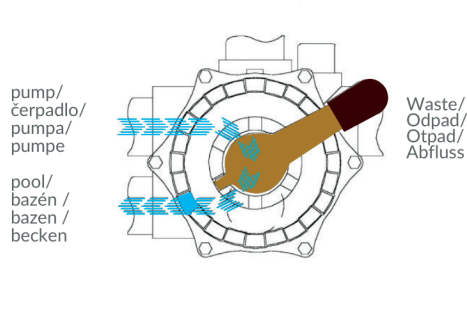
from filtre/ z filtru / iz filtera / vom filter

to filtre / k filtru / na filter / zum filter



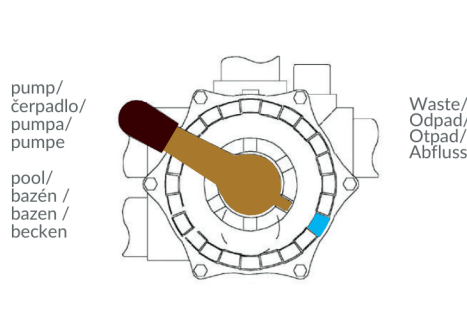
from filtre/ z filtru / iz filtera / vom filter

to filtre / k filtru / na filter / zum filter



from filtre/ z filtru / iz filtera / vom filter

to filtre / k filtru / na filter / zum filter



from filtre/ z filtru / iz filtera / vom filter

4.

Waste  
Vyprázdění  
Otpad  
Abfluss

5.

Recirculation  
Recirkulace  
Recirkulacija  
Zirkulieren

6.

Closed  
Uzavření  
Zatvoreno  
Geschlossen

7. Winter / Zima / Zima / Winter

Keep the handle raised / Nechte rukojet nahoře / Držite ručku podignutom / Der Hebel bleibt angehoben/

TYPE (mm.)							
TYP (mm.)		Ø 400	Ø 510	Ø 620	Ø 680	Ø 750	Ø 900
TIP (mm.)							
TYP (mm.)							
CONNECTION							
PŘIPOJENÍ		1 ½"	1 ½"	1 ½"	2"	2"	2"
PRIKLJUČAK							
ANSCHLUSS							
FILTERING SURFACE (m2)							
FILTRAČNÍ PLOCHA (m2)		0,13	0,20	0,30	0,36	0,44	0,64
FILTRACIJSKA POVRŠINA (m2)							
FILTERFLÄCHE (m2)							
FLOW V= 50 m3/h/m2							
PRŮTOK V= 50 m3/h/m2		7	10	15	18	22	32
PROTOK V= 50 m3/h/m2							
DURCHFLOß V= 50 m3/h/m2							
SAND (kg.)							
PÍSEK (kg.)		50	100	150	175	300	525
PIJESAK (kg.)							
SAND (kg.)							
WEIGHT (kg.)							
HMOTNOST (kg.)		12	18	23,5	27	33	42
TEŽINA (kg.)							
GEWICHT (kg.)							

WORKING PRESSURE	MAXIMUM PRESSURE	TESTING PRESSURE	OPERATING TEMPERATURE	SAND GRANULARITY
PROVOZNÍ TLAK	MAXIMÁLNÍ TLAK	ZKŮŠEBNÍ TLAK	PROVOZNÍ TEPLOTA	ZRNITOST PÍSKU
RADNI TLAK	MAKSIMALNI TLAK	TESTIRANI TLAK	RADNA TEMPERATURA	GRANULACIJA PIJESKA
BETRIEBSDRUCK	MAX. DRUCK	PRÜFDRUCK	BETRIEBSTEMPERATUR	SANDKÖRNUNG
1,5 Kg/cm <sup>2</sup>	2,5 Kg/cm <sup>2</sup>	3,75 Kg/cm <sup>2</sup>	min. 1°C - max. 40°C	0,4 - 0,8 mm.

