

## MODELI





Lissa

Lissa Alto 80 plus

---

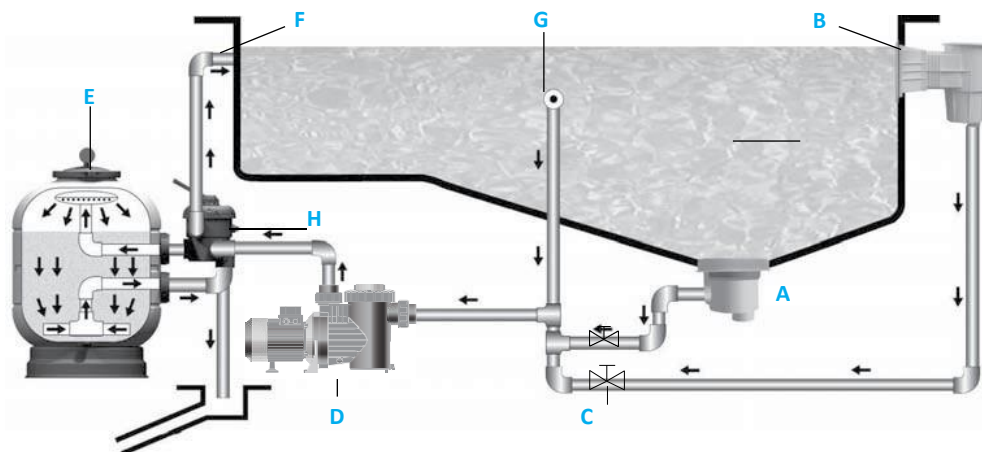
OPČI SADRŽAJ

# UPUTE ZA UPORABU, PUŠTANJE U RAD I ODRŽAVANJE

-  Pročitajte i slijedite sve naputke u ovim uputama za uporabu. Nepridržavanje može dovesti do ozljede, odnosno kvara filtra.
-  Ovaj dokument treba predati vlasniku bazena, koji bi ga trebao čuvati na sigurnom mjestu.
-  Ovaj filter ne smiju koristiti osobe sa smanjenim fizičkim, mentalnim ili osjetilnim sposobnostima ili nedostatkom potrebnog znanja i iskustva, osim ako nisu pod nadzorom osobe odgovorne za njihovu sigurnost ili su upućene kako koristiti proizvod.
-  Ne dopuštajte djeci da se igraju ovim filtrom

## NAČIN RADA

- |                       |                                   |
|-----------------------|-----------------------------------|
| <b>A</b> Podni ispust | <b>E</b> Filtar                   |
| <b>B</b> Skimmer      | <b>F</b> Recirkulacijske mlaznice |
| <b>C</b> Ventili      | <b>G</b> Usisna mlaznica          |
| <b>D</b> Pumpa        | <b>H</b> 6-6-smjerni ventil       |

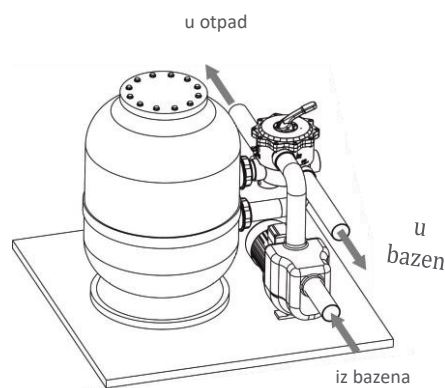


Voda se usisava s dna bazena kroz donji ispust (A) i s površine kroz skimmer (B), prolazi kroz pumpu (D) i kroz zasebnu cijev s vlastitim ventilima (C) ulazi u filtarski spremnik (E), a zatim je razdjelnik vraća u bazen (F, mlaznice). Mlaznice su postavljene na suprotnoj strani od glavnog odvoda i skimmera, čime se osigurava potpuna obnova vode u bazenu. Filtar sadrži pijesak kroz koji voda prolazi; pijesak tako zadržava sve organske čestice koje su suspendirane u vodi.

Kad jednom ciklus filtracije započne, bit će potrebno nakon određenog vremena očistiti filtarski spremnik, jer pijesak postaje zasićen prljavštinom i sprječava se protok vode. Kada se tlak u filtru podigne iznad 1,3 kg/cm<sup>2</sup>, vrijeme je za čišćenje.

Povratno ispiranje obrće smjer protoka vode u filtru, nakon čega se filtrirane čestice i nečistoća ispuštaju u odvod.

Ako uzmete u obzir ove važne informacije, ne bi trebalo biti teško slijediti upute za održavanje navedene u nastavku.



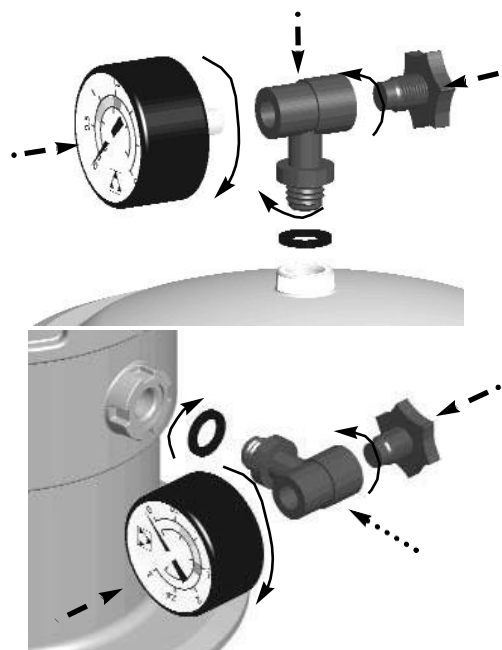
Filtar treba postaviti što bliže bazenu, poželjno na visini od 0,50 m ispod površine vode. Provjerite je li odvod dostupan u prostoriji s opremom ili pod nadstrešnicom gdje se nalazi filtar.

Uvijek koristite plastični pribor, najbolje od PVC-a ili polietilena.

## INSTALACIJA

Za pravilnu instalaciju filtra postupite na sljedeći način:

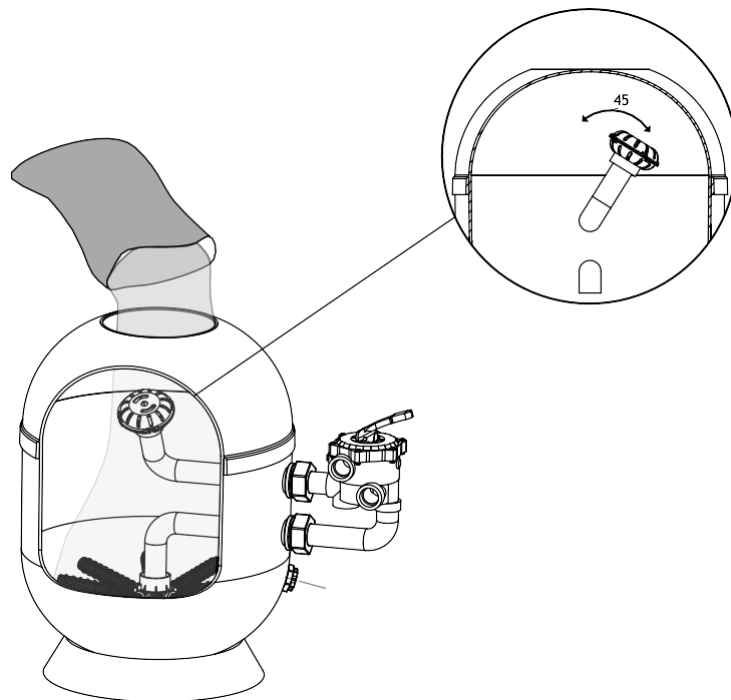
1. Filtar mora biti postavljen na čistu vodoravnu površinu.
2. Postavite filtar u konačni položaj.
3. Kod filtara s bočnim ventilom spojite 6-smjerni ventil na filtar i pokušajte osigurati ispravan položaj spojeva između ventila i filtra. **Važno:** ventil mora biti postavljen u položaj koji omogućuje pristup za manipulaciju i moguću zamjenu.
4. Ugradite 6-smjerni ventil u filtar. Pravilno spojite cijevi na pumpu i bazen. Na ventilu je jasno naznačeno gdje trebaju biti spojene pojedine cijevi.
5. Postavite T-komad, brtveni prsten, mjerni uređaj i poklopac ventilacijskog otvora. Nije potrebno koristiti brtvenu traku za navoje, jer se vodonepropusnost ovdje postiže uz pomoć brtvenog prstena. Mjerni uređaj jednostavno pričvrstite rukom.



## UMETANJE PIJESKA

Mora se koristiti kreneni pijesak granulacije od 0,4 do 0,8 mm. Kod uporabe količine navedene na naljepnici sa specifikacijama na filtru postupite na sljedeći način:

1. Nakon što je filter postavljen i cijevi spojene, usipajte pijesak.
2. Uklonite poklopac i brtveni prsten.
3. Pomaknite difuzor na jednu stranu kako biste olakšali punjenje i spriječili ulazak pijeska u difuzor.
4. Napunite polovicu filtra vodom.
5. Uspite u filter preporučenu količinu pijeska.
6. Očistite kućište poklopca.
7. Vratite poklopac filtra i pričvrstite ga.
8. Vrlo je važno da navoji na poklopcu i filtru budu potpuno bez pijeska, to bi moglo oštetiti navoje i uzrokovati njihovu lošiju vodonepropusnost.



## FUNKCIJE

Ventil ima ručicu sa 6 položaja koji vam omogućuju da odaberete bilo koju od operacija potrebnih za pravilno funkcioniranje filtra.

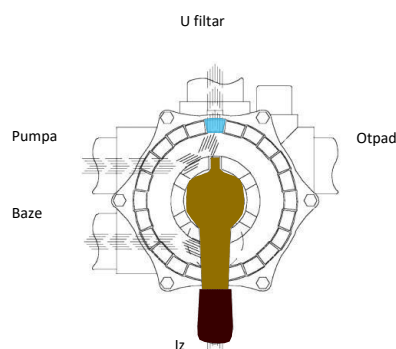


### VAŽNO

Uvijek provjerite da je pumpa isključena prije promjene pozicije ručke na 6-smjernom ventilu.

### Filtracija

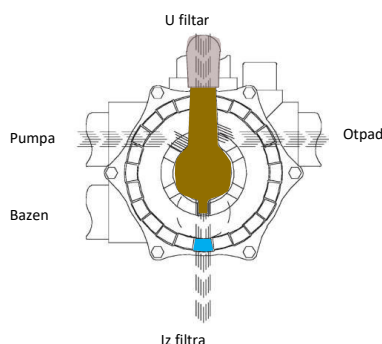
# 1



Kad je pumpa isključena, podesite ručicu ventila u položaj FILTRACIJA. Uključite pumpu.

### Povratno pranje

# 2



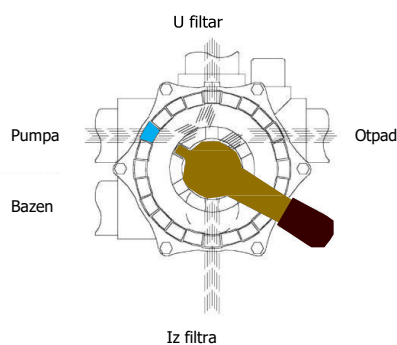
Kada se u načinu rada FILTRACIJA počne akumulirati nečistoća, tlak na manometru povećava se na 1,3 bara. Isključite pumpu.

Prebacite kontrolni ventil kada isključite pumpu u položaj "POVRATNO PRANJE".

Otvorite ventile od usisa i skimmera, uključite pumpu na 2 minute. Na kraju ove operacije filter je ponovno čist i spreman je za sljedeću filtraciju.

### Ispiranje filtra

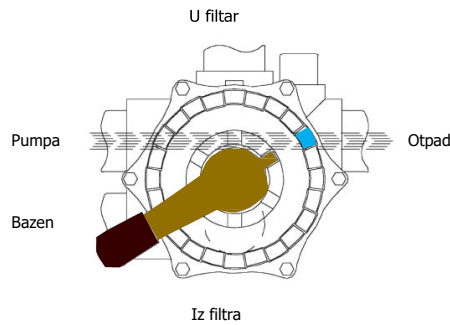
# 3



Nakon čišćenja ručicu ventila postavite u položaj za ispiranje, uključite pumpu na 1 minutu, a zatim postavite ručicu u položaj za FILTRACIJU.

Pražnjenje

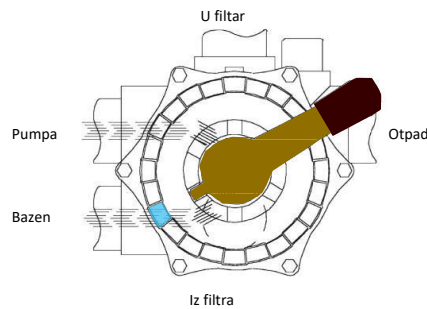
4



Ako je potrebno isprazniti bazen, to se može učiniti uz pomoć filtracijske pumpe. Da biste to učinili, ručicu ventila postaviti u položaj "PRAŽNjenje". Prije pražnjenja provjerite jesu li ventili skimmera i usisne mlaznice za čišćenje zatvoreni.

Recirkulacija

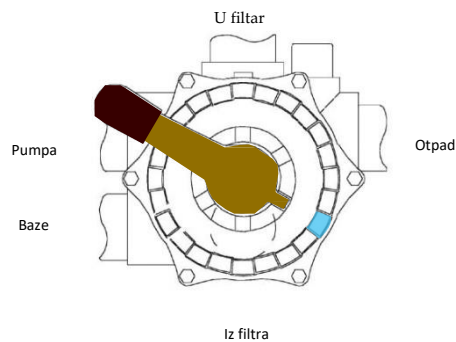
5



U ovom se položaju voda vraća u bazen bez prolaska kroz filter.

Zatvoreno

6



Ovaj položaj zaustavlja protok vode između filtra i pumpe. Koristi se prilikom otvaranja poklopca pumpe i čišćenja košare (predfilter).

7

Zimski položaj

Podignite ručku.



## POKRETANJE

Preporučujemo da uključite uređaj kad u njemu nema pijeska kako biste provjerili jesu li filter i uređaj potpuno vodonepropusni.

Nakon sipanja pijeska u filter, odaberite postavke čišćenja kako biste pijesak očistili prije uporabe. Postupite na sljedeći način:

1. Postavite 6-smjerni ventil u položaj "POVRATNO ISPIRANJE".
2. Otvorite ventile koji kontroliraju vakuumsko crijevo bazena i isključite pumpu na 4 minute.
3. Isključite pumpu, okrenite ventil u položaj "ISPIRANJE FILTRA", ponovno uključite pumpu i ispirite 1 minutu. Zatim isključite pumpu i podesite ručicu 6-smjernog ventila u položaj "FILTRACIJA".



### VAŽNO

Uvijek provjerite da je pumpa isključena prije promjene pozicije ručke na 6-smjernom ventilu.

## ODRŽAVANJE

1. Očistite filter vodom i sapunom, nemojte koristiti abrazivna sredstva.
2. Ako je potrebno zamijenite istrošene dijelove i brtve.
3. Ako je potrebno, očistite ga i ispirite u skladu s uputama za uporabu.

## ZIMSKO ODRŽAVANJE

1. Ispraznite vodu iz filtra.
2. Odstranite poklopac filtra kako bi se tijekom provjetravao dok se ne koristi.
3. Ako trebate ponovno pokrenuti filter, slijedite upute za POKRETANJE.



## OTKLANANJE PROBLEMA

| PROBLEM   | MOGUĆI UZROK                                       | OTKLANJANJE  |
|---|--|--|
| Filtar ima nizak protok vode.                                     | Filtar za kosu je blokiran.                        | Očistite filtari za kosu.  |
|   | Motor pumpe se okreće u pogrešnom smjeru.          | Provjerite smjer rotacije motora prema strelici na poklopcu ventilatora filtra. Ako nije ispravan, promijenite smjer rotacije motora*. |
| Vakuumsko (usisno) crijevo usisavača bazena ne usisava puno vode. | Začepljeno vakuumsko crijevo ili crijevo mlaznica. | Očistiti ih.   |
|   | Onečišćen filtari.                                 | Započnite postupak čišćenja.   |
| Tlak se brzo povećava tijekom ciklusa filtracije.                 | Visoka pH vrijednost vode. (mutna voda)            | Smanjite pH vrijednost uz pomoć proizvoda za snižavanje pH vrijednosti (–)   |
|   | Nedostatak klora (voda je zelene boje).            | Dodajte klor.  |
| Tlakomjer se podiže i naglo pada.                                 | Zrak ulazi u pumpu.                                | Provjerite ima li curenja vode u filtrima za kosu i vakuumskim crijevima.  |
|   | Vakuumski ventil je poluzatvoren.                  | Provjerite jesu li vakuumski ventili potpuno otvoreni.   |

\*Ako nedostaje strelica pokazivača, smjer rotacije možete provjeriti i na sljedeći način: stanite ispred pumpe, tj. ispred dijela gdje se nalaze usisne cijevi (motor straga). Provjerite okreće li se motor u smjeru suprotnom od kazaljke na satu.

## SIGURNOSNA UPOZORENJA

- Nemojte koristiti uređaj bez vode.
- Kad god trebate rukovati filtrom ili ventilom, odspojite ga s napajanja.
- Nemojte dopustiti odraslima ili djeci da sjede na uređaju.
- Ne spajajte filtari izravno na dovod vode, jer tlak može biti vrlo visok i može premašiti maksimalni tlak potreban za rad filtra.
- Nemojte čistiti komplet zatvarača otapalima jer bi mogli izgubiti neka od svojih svojstava (sjaj, prozirnost itd.).
- Budući da svi spojevi koriste brtve, nije ih potrebno previše zatezati jer se neki plastični dijelovi mogu slomiti.