

AKUMULÁTOROVÝ VYSAVAČ BAZÉNŮ

NÁVOD K POUŽITÍ



EV105

Obsah

BEZPEČNOSTNÍ VÝSTRAHY A POKYNY	P.7
PŘÍPRAVA NA POUŽITÍ	P.10
Nabíjení baterie	P.10
Nastavení před použitím	P.11
Montáž bočního nástavce	P.11
Demontáž bočního nástavce	P.12
Příprava bazénu	P.12
PROVOZ	P.12
Vysávání prohlubně pro automatické lamelové zakrytí	P.14
ČIŠTĚNÍ FILTRAČNÍHO VAKU/VLOŽKY FILTRU	P.14
ÚDRŽBA A SKLADOVÁNÍ	P.15
Výměna předních koleček	P.15
LIKVIDACE BATERIE	P.16
Postup demontáže baterie	P.17
ODSTRAŇOVÁNÍ ZÁVAD	P.18

Poznámka: Fotografie/výkresy výrobku a jeho součástí jsou pouze ilustrační. Výrobek a jeho součásti zachycené/vyobrazené na obrázcích se mohou lišit podle zakoupeného modelu.

Příslušenství / součásti znázorněné v tomto návodu a ve schématech součástí


nemusí být nutně použity u každého modelu.

BEZPEČNOSTNÍ VÝSTRAHY A POKYNY

Informace uvedené v tomto Návodu k použití vám pomohou provozovat tento výrobek bezpečně, chránit sebe i ostatní osoby před riziky a zabránit poškození zařízení a dalšího majetku.

TENTO NÁVOD UCHOVEJTE

POZOR!

- Nejde o HRAČKU. Bazénový vysavač a jeho příslušenství uchovávejte mimo dosah dětí.
- Nikdy nenechávejte děti tento výrobek používat.
- Tento spotřebič není určen k použití osobami se sníženou tělesnou, smyslovou a mentální schopností nebo s nedostatečnými zkušenostmi a znalostmi, pokud nejsou pod dohledem nebo poučeny osobou odpovídající za jejich bezpečnost ohledně bezpečného použití spotřebiče a pokud nerozumí s tím souvisejícím rizikům.
- Děti si s tímto zařízením nesmějí hrát.
- Čištění a užitelskou údržbu nesmějí provádět děti.
- Před zahájením provozu bazénového vysavače se přesvědčte, že je úplně ponořený do vody. Minimální hladina vody nutná k provozu bazénového vysavače musí zakrývat celý vysavač. Provoz bazénového vysavače, který není správně ponořený ve vodě, by mohl vést k poškození zařízení a k zániku záruky.
- Maximální provozní hloubka je 3 metry (9,8 stop.).
- Provozní teplota vody: 5°C (41°F) – 35°C (95°F).
-  Odpojitelný zdroj (externí adaptér).
- K nabíjení bazénového vysavače je nutné použít výhradně externí zdroj a nabíjecí zástrčku dodanou s výrobkem.
- K nabíjení baterie používejte výhradně odpojitelný zdroj (číslo modelu externího adaptéru: DSS12D-1351000-B / DSS12D-1351000-C / DSS12D-1351000-D/ LX135100U), který je dodán s tímto bazénovým vysavačem.
- Připojte externí adaptér ke zdroji napájení přes proudový chránič (RCD) / zemní přerušovač obvodu (GFCI). V případě pochyb se obraťte na kvalifikovaného profesionálního elektrikáře.
- Bazénový vysavač NEPOUŽÍVEJTE, pokud na něm zjistíte nějakou závadu.
- Poškozené součásti nahrazujte výhradně součástmi, které jsou schváleny dodavatelem nebo výrobcem.
- Vypněte napájení, odpojte externí zdroj od sítě a nejdříve vypojte zástrčku z externího zdroje a potom z bazénového vysavače.
- Před zahájením pravidelné údržby, například čištění filtračního vaku, odpojte bazénový vysavač od sítě a zkontrolujte, že je vysavač vypnutý.
- NEPOKOUŠEJTE SE vyměňovat zabudovanou nabíjecí Li-Ion baterii.
- Při nabíjení se NEDOTÝKEJTE bazénového vysavače, externího zdroje a nabíjecí zástrčky mokřýma rukama a bez bot.

- Tento bazénový vysavač by neměl být používán, když jsou ve vodě lidé nebo zvířata.
 - **NEPOUŽÍVEJTE** tento bazénový vysavač bez nainstalovaného filtračního vaku, protože by to vedlo k zániku záruky.
 - **Nebezpečí nasátí:** Tento bazénový vysavač vytváří podtlak. Za provozu vysavače se nedotýkejte jeho sacího otvoru vlasy, částmi těla ani volnými částmi oděvu.
 - Nikdy nevkládejte části těla, oděvu ani jiné předměty do otvorů a pohyblivých součástí bazénového vysavače.
 - Vysavač nepoužívejte k vysávání toxických látek, vznětlivých a hořlavých kapalin (například benzínu) za přítomnosti výbušných nebo hořlavých výparů.
 - V žádném případě se nepokoušejte bazénový vysavač sami rozmontovávat a vyměňovat oběžné kolo, elektromotor a baterii.
 - Oběžného kola se nikdy nedotýkejte prsty ani jinými předměty.
 - Demontáž zabudované baterie před její likvidací musí provést kvalifikovaný technik.
 - Tento bazénový vysavač obsahuje baterii, jejíž demontáž směřjí provádět výhradně kvalifikované osoby.
 - Před demontáží baterie je nutné bazénový vysavač odpojit od napájení.
 - Podrobnosti týkající se recyklace/likvidace baterie naleznete v části „LIKVIDACE BATERIE“ tohoto návodu a další informace získáte od místních úřadů.
 - Baterie musí být zlikvidována bezpečně v souladu s místními vyhláškami a předpisy.
- **Externí zdroj a nabíjecí zástrčka:**
 - Externí zdroj a nabíjecí zástrčku nikdy nepoužívejte k ničemu jinému než k nabíjení baterie bazénového vysavače, v jehož balení byly dodány.
 - Externí zdroj a nabíjecí zástrčku nepoužívejte venku a nevystavujte je dešti, vlhkosti, působení kapalin a tepla.
 - Transformátor (neboli externí zdroj) musí být umístěn mimo zónu 1..
 - Externí zdroj a nabíjecí zástrčku udržujte mimo dosah dětí.
 - Externí zdroj a nabíjecí zástrčku nepoužívejte, pokud zjistíte jejich poškození.
 - Na externí zdroj a nabíjecí zástrčku nesahejte mokřýma rukama.
 - Když nabíjecí zdroj nepoužíváte, vypojte jej ze zásuvky.
 - Nikdy se nepokoušejte externí zdroj a nabíjecí zástrčku rozebírat.

- Pokud je přívodní kabel externího zdroje poškozený, musí výměnu externího zdroje provést výrobce nebo pracovník jeho servisu.
- Před nabíjením musí být bazénový vysavač a nabíjecí zástrčka úplně suché.

UPOZORNĚNÍ!

- Tento bazénový vysavač je určen pouze k použití pod vodou; nejde o univerzální vysavač. NEPOUŽÍVEJTE jej k žádnému jinému účelu než k čištění vašeho bazénu.
- Používejte výhradně originální příslušenství dodané s tímto výrobkem.
- Bazénový vysavač NEPOUŽÍVEJTE bezprostředně po šokové dezinfekci bazénu. Doporučuje se nechat vodu v bazénu nejdříve cirkulovat alespoň 24-48 hodin.
- Pokud hodláte bazénový vysavač použít v bazénu se slanou vodou, před jeho ponořením do vody se přesvědčte, že se veškerá sůl rozpustila.
- Tento vysavač NEPOUŽÍVEJTE v jednom bazénu současně s jiným automatickým čisticím zařízením.
- Nepoužívejte tento výrobek k vysávání tvrdých a ostrých předmětů, protože by mohlo dojít k poškození vysavače a jeho filtru.
- Abyste zabránili poškození externího zdroje a nabíjecí zástrčky, nenoste bazénový vysavač za kabel externího zdroje ani neodpojujte kabel od zdroje a nabíjecí zástrčky tahem za kabel.
- Nabíjení bazénového vysavače provádějte uvnitř na čistém, suchém a dobře větraném místě mimo dosah slunečního záření.
- NENECHÁVEJTE bazénový vysavač nabíjet déle než 10 hodin.
- Pokud nehodláte bazénový vysavač delší dobu používat, odpojte jej od nabíjecí zástrčky, vlhkou utěrkou očistěte vysavač a jeho příslušenství a suchou utěrkou vysušte. Před uskladněním zkontrolujte, že stav nabití baterie je mezi 30 % až 50 %. Skladujte vysavač v dobře větraném prostoru mimo dosah slunečního záření, tepla, zdrojů vznícení, bazénových chemikálií a dětí. Jeho dobíjení provádějte každé tři měsíce.
- Veškeré činnosti související s demontáží hlavní jednotky (t.j., demontáž baterie) musí provádět výhradně autorizovaný technik.

Výše uvedené výstrahy a upozornění nezahrnují veškerá rizika a/nebo nebezpečí zranění. Majitelé bazénů/lázní by při použití tohoto výrobku měli vždy postupovat se zvýšenou opatrností a řídit se zdravým rozumem.

PŘÍPRAVA NA POUŽITÍ

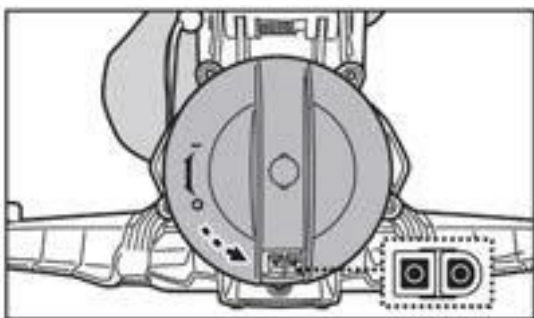
Nabíjení baterie

DŮLEŽITÁ POZNÁMKA: Před prvním použitím bazénový vysavač plně nabijte (přibližně 6 hodin).

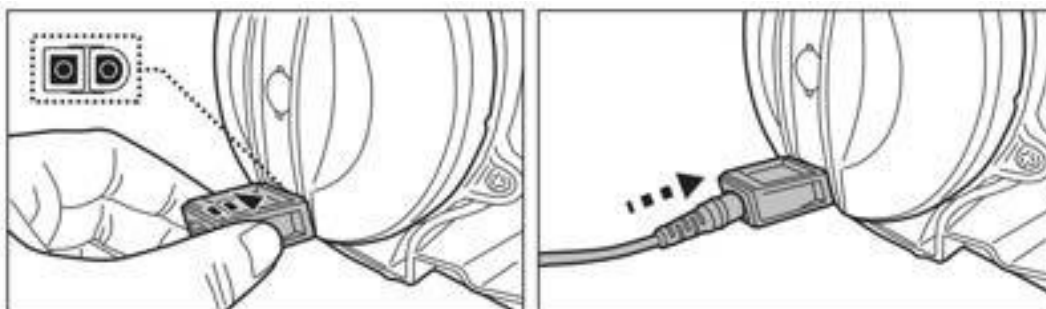
UPOZORNĚNÍ!

- Používejte výhradně dodaný originální externí zdroj a nabíjecí zástrčku.
- Před přípravou k provozu a nabíjením musí být bazénový vysavač a nabíjecí zástrčka dokonale suché. (TIPY: k vysušení nabíjecího portu a nabíjecích pinů použijte vatičku)
- Nabíjecí piny jsou vodotěsné. Zbytky vody v nabíjecím portu a v okolí pinů by mohly vést k přirozenému vzniku skvrn (vedlejší produkt chemické reakce mezi vodou a elektrickým proudem). Tyto skvrny však lze odstranit lehkým vydrhnutím vatičkou navlhčenou v citronové šťávě nebo octu.

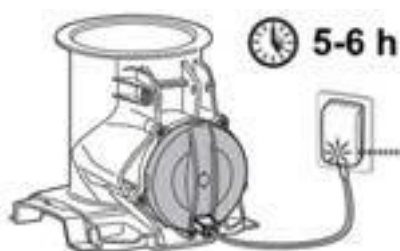
1. Položte zařízení na rovnou plochu. Nastavte vysavač do režimu vypnuto/nabíjení otočením voliče proti směru hodinových ručiček, dokud se neozve cvaknutí a úplně se neodkryje nabíjecí port.



2. Připojte nabíjecí zástrčku do nabíjecího portu. **UPOZORNĚNÍ!** Nezaměňte polaritu nabíjecí zástrčky a před nabíjením zkontrolujte, jestli jsou nabíjecí zástrčka a nabíjecí port čisté a suché. TIPY: K vysušení nabíjecího portu a nabíjecích pinů použijte vatičku. Zapojte nabíjecí kabel externího zdroje do nabíjecí zástrčky.



3. Připojte externí zdroj ke zdroji napájení. Při nabíjení se kontrolka na externím zdroji rozsvítí červeně a po dokončení nabíjení zeleně. Nabíjení provádějte 5-6 hodin.



ČERVENÁ kontrolka - Nabíjení
ZELENÁ kontrolka - Nabito

- Okamžitě odpojte externí zdroj od sítě, pokud zjistíte jeden z následujících jevů:
 - Nepříjemný nebo neobvyklý zápach
 - Nadměrné zahřívání
 - Deformace, praskliny, netěsnosti
 - Kouř
- 4. Po dokončení nabíjení odpojte externí zdroj od elektrické sítě a odpojte nabíjecí kabel od nabíjecí zástrčky. Odpojte nabíjecí zástrčku od těla zařízení. **UPOZORNĚNÍ!** Před ponořením vysavače do vody vždy odpojte nabíjecí zástrčku.

Doba provozu vysavače při plném nabití je normálně až 75 minut. Poznámka: Pravidelně vyprazdňujte filtrační vak. Nadměrné množství nečistot zvyšuje zatížení motoru a může zkrátit dobu provozu.

POZNÁMKA: Nabíjecí Li-Ion baterie je klasifikována jako spotřební díl. Její životnost je omezená a její schopnost udržet elektrický náboj se postupně snižuje. Opakovaným nabíjením a vybíjením se doba provozu bazénového vysavače bude tedy v průběhu jeho životnosti postupně snižovat.

Když baterie dosáhne konce své životnosti, zajistěte její likvidaci podle pokynů uvedených v části „LIKVIDACE BATERIE“.

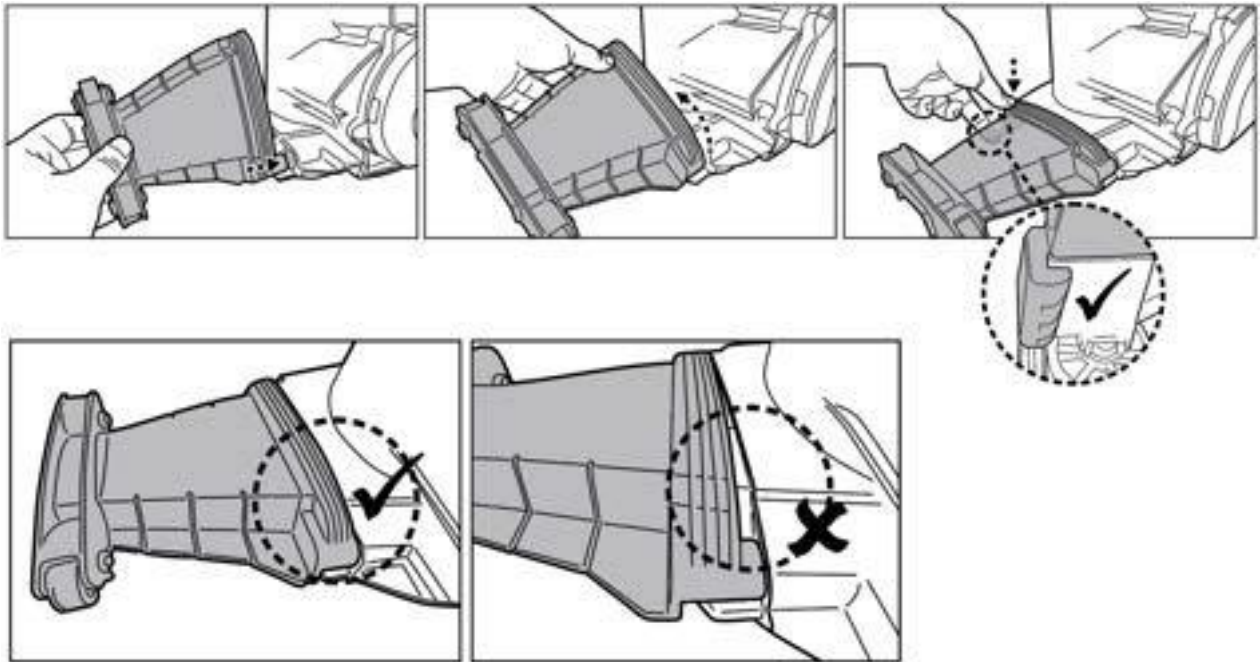
POZNÁMKA: Před opětovným nabitím nechte bazénový vysavač v klidu po dobu 30 až 40 minut.

Nastavení před použitím

Tento bazénový vysavač je vybaven demontovatelnými nástavci, které lze odstranit za účelem čištění úzkých prostor.

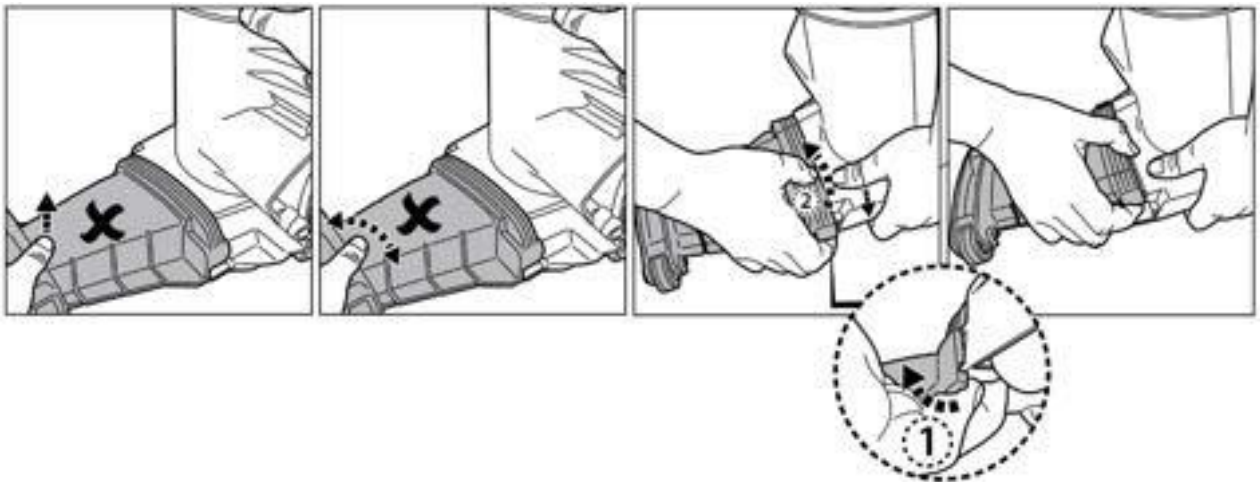
Montáž bočního nástavce

Vložte dřík křídla do otvoru na straně těla vysavače. Otočte křídlem a stiskem jej zajistěte k tělu vysavače. Při zajištění uslyšíte cvaknutí.



Demontáž bočního nástavce

Při demontáži nástavce z těla vysavače postupujte v opačném pořadí.



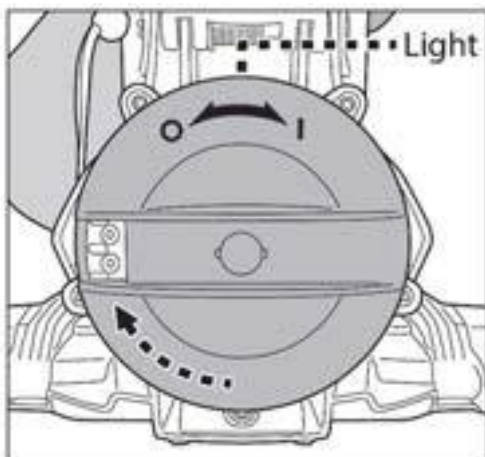
Příprava bazénu

- Pokud je bazénová vložka zkřehlá, poškozená nebo zkrabatělá, obraťte se na kvalifikovaného odborníka, který provede potřebné opravy nebo výměnu vložky před tím, než budete moci použít bazénový vysavač.
- Pokud máte bazén se slanou vodou, před ponořením vysavače do bazénu se přesvědčte, že se veškerá sůl rozpustila.

PROVOZ

- 1) Bazénový vysavač přineste k okraji bazénu. Otočte vypínačem po směru hodinových ručiček, dokud se neozve cvaknutí a neodhalí se vodní snímače. Kontrolka na horní straně se rozsvítí modře.

Ponořte bazénový vysavač do vody, barva kontrolky se okamžitě změní na zelenou a za 4-5 s se začne otáčet oběžné kolo.

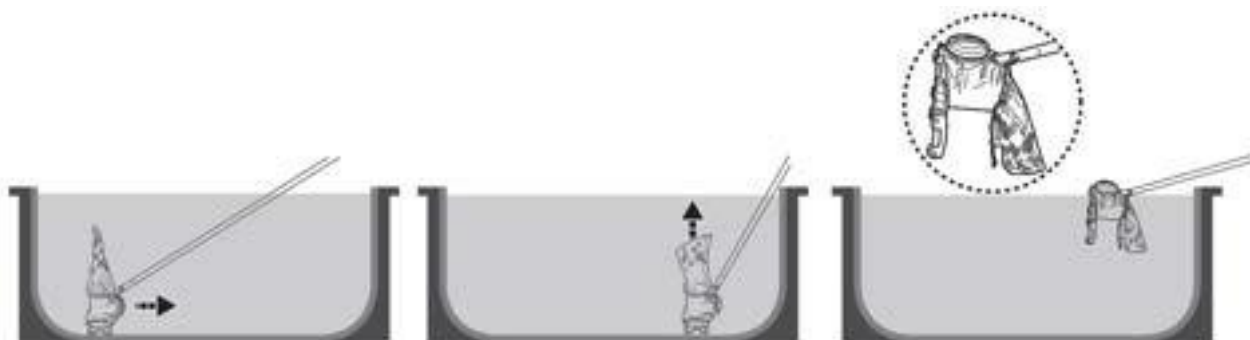


Barva kontrolky	
Modrá	Zapnuté napájení (připraveno k provozu)
Modrá - bliká	Baterie je téměř vybitá
Zelená	Provoz
Zelená - bliká	Baterie je téměř vybitá.
Zelená kontrolka nesvítí	Baterie je úplně vybitá (je nutné provést dobíjení)
Červená	Zastavené oběžné kolo (zanesené oběžné kolo).

K efektivnímu vysávání nečistot postavte bazénový vysavač naplocho na dno a pravidelnými pohyby jím pohybujte dozadu a dopředu přes znečištěná místa. Nečistoty jsou sbírány zepředu, ze strany a zezadu a zachytávají se e filtračním vaku.

Nadměrné množství špíny a nečistot v bazénu může vést k zanesení oběžného kola, které se v takovém případě automaticky zastaví za účelem ochrany motoru a kontrolka se rozsvítí červeně. Vyjměte vysavač z bazénu a vypněte jej, potom vysavač vyčistěte a případně vyprázdněte filtrační vak, pokud je zaplněný. K pokračování v provozu otočte vypínačem proti směru hodinových ručiček až do polohy OFF a potom jím otočte po směru hodinových ručiček do polohy ON.

- 2) Při vytahování z bazénu vysavač nejdříve přemístěte k okraji bazénu, otočte jej horní stranou dolů a poté jej vyzvedněte. Tím zabráníte úniku nečistot zpět do bazénu (obzvláště pokud používáte jemný filtrační vak) a ohnutí tyče při vyzvednutí.



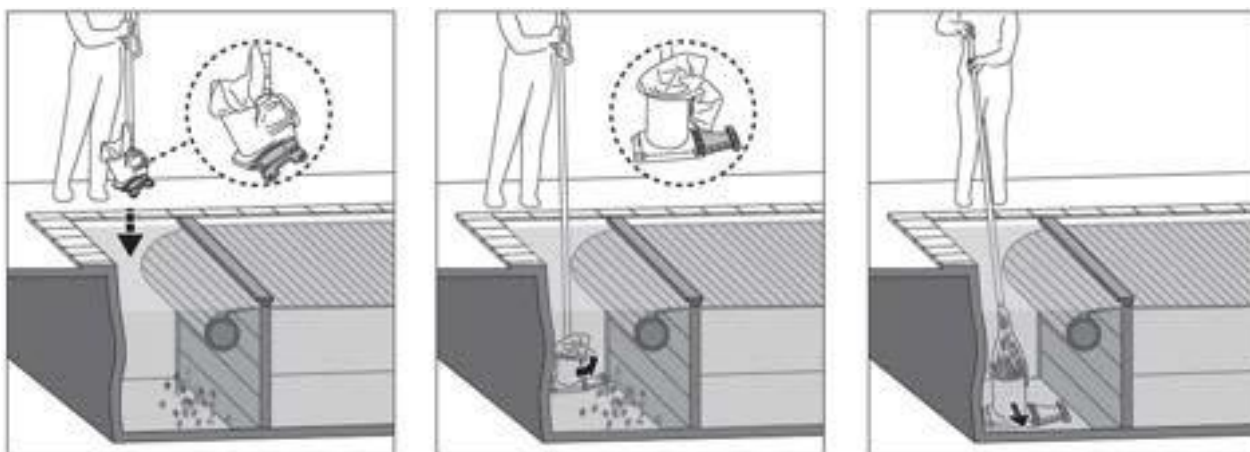
Jakmile je bazénový vysavač venku z vody, za 2-3 s se oběžné kolo přestane otáčet. LED kontrolka se rozsvítí modře. Když klesne stav nabití baterie, modrá kontrolka se rozbliká.

- 3) Po každém použití vypláchněte bazénový vysavač čistou vodou. **NEPOUŽÍVEJTE** žádný agresivní čisticí prostředek.
- 4) Důkladně vysušte nabíjecí port a piny (TIPY: K jejich vysušení použijte vatičku).

Vysávání prohlubně pro automatické lamelové zakrytí

UPOZORNĚNÍ! Před zahájením této operace si v návodu k vašemu automatickému lamelovému zakrytí důkladně prostudujte veškeré bezpečnostní výstrahy týkající se tohoto čištění.

- Minimální šířka nutná k vložení vysavače do prohlubně je 30 cm (12 palců)



- Odstraňte latě kryjící místo prohlubně a lamelové zakrytí bazénu srolujte podle pokynů uvedených v návodu k zakrytí bazénu.
- Před ponořením do bazénu demontujte z vysavače jeden boční nástavec.
- K rukojeti bazénového vysavače připevněte teleskopickou tyč (není součástí dodávky) podle pokynů uvedených v tomto návodu.
- Vysavač zapněte a před ponořením jej nasměrujte podle znázornění na obrázku.
- Jakmile vysavač dosedne na dno bazénu, vyrovnejte jej podle obrázku výše a začněte vysávat prohlubeň.

ČIŠTĚNÍ FILTRAČNÍHO VAKU/VLOŽKY FILTRU

Poznámka: Všechny modely nemusí být vybaveny filtračním vakem

UPOZORNĚNÍ! Před zahájením čištění filtračního vaku/vložky filtru zkontrolujte, že je bazénový vysavač vypnutý.

Pravidelné praní filtračního vaku a vložky filtru pomáhá udržovat dobrý sací výkon a bezprostřední kontakt vysavače se dnem bazénu.

Položte vysavač na rovnou plochu. Stisknutím šňůrové svorky uvolníte vak z těla vysavače.

Po každém čisticím cyklu se doporučuje opláchnout filtrační vak proudem vody. Vodu stříkejte pod úhlem, abyste odstranili nečistoty ulpělé mezi záhyby vložky filtru. Nikdy nepoužívejte tlakový čistič, protože by mohlo dojít k poškození vložky. K odstranění ulpělých nečistot a kalu z ucpaného filtru vyperte filtrační vak v pračce při teplotě 30 °C (86 °F). Pokud je silně znečištěná vložka filtru, namočte ji na 2 - 3 hodiny do vody s čisticím prostředkem a potom ji propláchněte proudem vody. Pokud je nutné vložku filtru vykartáčovat, použijte měkký kartáč a postupujte jemně a opatrně, aby nedošlo k poškození.

ÚDRŽBA A SKLADOVÁNÍ

POZNÁMKA:

1. Po každém použití očistěte a vysušte místa kolem nabíjecího portu a vodních snímačů, aby nedošlo k vytvoření korozních skvrn (vedlejší produkt přirozené chemické reakce mezi vodou a elektrickým proudem). Tyto skvrny však lze odstranit lehkým vydrhnutím vatičkou navlhčenou v citronové šťávě nebo octu.
2. Během skladování dochází k samovolnému vybíjení baterie. Před uskladněním zkontrolujte, že stav nabití baterie je mezi 30 % až 50 %.
3. Když vysavač nepoužíváte, je nutné baterii dobít alespoň jednou za tři měsíce.
 - Odpojte externí zdroj od elektrické zásuvky a potom odpojte nabíjecí kabel od nabíjecí zástrčky.
 - Demontujte z bazénového vysavače příslušenství. V případě potřeby opláchněte vysavač a příslušenství čistou vodou. **NEPOUŽÍVEJTE** žádný agresivní čisticí prostředek.
 - Před uskladněním vysavač vysušte.
 - K očištění bazénového vysavače a příslušenství použijte vlhkou utěrku.
 - Vysavač a příslušenství skladujte v dobře větraném prostoru mimo dosah slunečního záření, tepla, zdrojů vznícení, bazénových chemikálií a dětí. Skladovací teplota by měla být 10°C – 25°C (50°F – 77°F). **POZNÁMKA:** Vyšší teplota by mohla během skladování snížit životnost baterie.

UPOZORNĚNÍ!

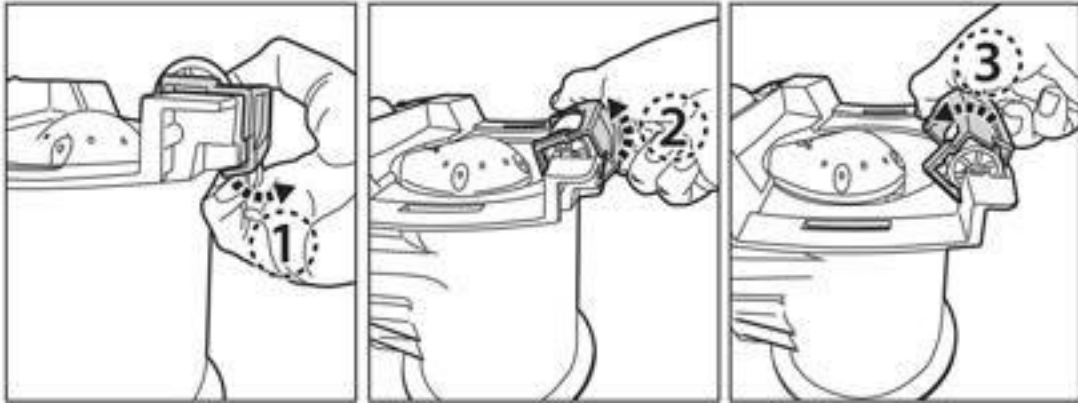
V žádném případě se nepokoušejte tělo vysavače sami rozmontovávat a vyměňovat oběžné kolo, elektromotor a baterii.

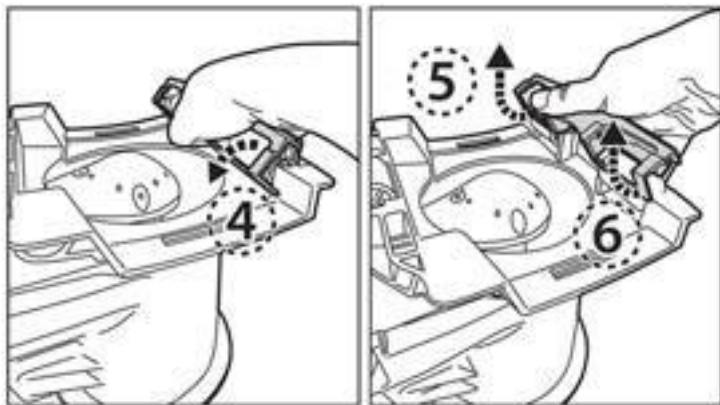
UPOZORNĚNÍ!

- Nadměrné teplo může poškodit baterii a zkrátit životnost bazénového vysavače.
- Obráťte se na prodejce s požadavkem na výměnu baterie, pokud zjistíte jedno z následujících:
 - Baterii nelze plně dobít.
 - Výdrž baterie se výrazně zkrátí. Sledujte a zaznamenejte si výdrž baterie při několika počátečních použitích (při plném nabití). Tyto záznamy použijte pro srovnání s výdrží baterie zjištěnou v budoucnosti.
- Před likvidací vysavače je nutné baterii vyjmout.
- Baterie musí být zlikvidována bezpečně v souladu s místními vyhláškami a předpisy.

POZNÁMKA: Nesprávná údržba může snížit životnost baterie a ovlivnit její kapacitu.

Výměna předních koleček





Před demontáží poškozených předních koleček musíte nejdříve demontovat rám.

1. Páčením uvolněte a zdvihněte okraj rámu.

2/3/4. Rám otočte na druhou stranu.

5. Uchopte jej za jednu stranu a zdvihněte.

6. Zdvihněte druhý konec a oddělte celý rám, abyste získali přístup k poškozenému kolečku.

LIKVIDACE BATERIE (musí být prováděna autorizovaným technikem)

Baterie vašeho bazénového vysavače je bezúdržbová Li-Ion baterie, kterou je nutné správně zlikvidovat. Je u ní vyžadována recyklace; další informace si vyžádejte od místních úřadů.

UPOZORNĚNÍ! Nikdy se nepokoušejte baterii rozebírat.

- Před tím, než začnete nakládat s baterií odpojenou od bazénového vysavače, odložte veškeré šperky, jako jsou prsteny, náramky, řetízky a hodinky.
- Baterie může způsobit zkrat dostatečně silný na to, aby prsten (nebo jiný předmět) roztavil, což může vést k závažným popáleninám.
- Při vyjímání baterie použijte ochranu očí, rukavice a ochranný oděv.
- Kabelů se vůbec nedotýkejte a nedopusťte, aby se dostaly do kontaktu s jakýmikoliv kovovými předměty, což by mohlo vést k jiskření nebo zkratování baterie.
- V blízkosti baterie ani bazénového vysavače nikdy nekuřte, zabraňte vzniku jisker a nepoužívejte otevřený plamen.
- Nevystavujte baterii působení ohně nebo intenzivního tepla, protože by to mohlo vést k výbuchu.

UPOZORNĚNÍ!

Pokud baterie netěsní, vyvarujte se kontaktu s unikající kapalinou a poškozenou baterii uložte do plastového sáčku.

- V případě kontaktu unikající kapaliny s kůží nebo oblečením ji neprodleně omyjte mýdlem a velkým množstvím vody.
- Pokud vám unikající kapalina vnikne do očí, oči neprotírejte a okamžitě je vypláchněte chladnou tekoucí vodou po dobu 15 minut. Co nejdříve vyhledejte lékařskou pomoc.

Postup demontáže baterie (musí být provedena autorizovaným technikem)

Doporučené nástroje (nejsou součástí dodávky): Šroubovák.

UPOZORNĚNÍ! Před vyjmutím baterie odpojte bazénový vysavač z elektrické zásuvky.



1. Položte vysavač na rovnou plochu. Šroubovákem odšroubujte šrouby na zadním krytu. Vyjměte baterii z přihrádky.



2. Kabel baterie odpojte stisknutím svorky konektoru a vytažením. **POZNÁMKA:** Konektor okamžitě omotejte izolační páskou, aby nedošlo ke zkratu v důsledku kontaktu obou kabelových koncovek.



ODSTRAŇOVÁNÍ ZÁVAD

Problém	Možná příčina	Řešení
Vysavač pod vodou nezačne pracovat (do 5-10 sekund)	Znečištěné vodní snímače	Skvrny v prostoru kolem vodních snímačů lze odstranit pomocí vatičky navlhčené v citrónové šťávě nebo octu.
	Vybitá baterie	Bazénový vysavač nabijte.
Vysavač nevysává nečistoty / nečistoty unikají zpět do bazénu	Nízký stav nabití baterie	Bazénový vysavač nabijte.
	Zablokované oběžné kolo	Vytáhněte vysavač z vody a vypněte jej otočením vypínače proti směru hodinových ručiček. Vizuálně zkontrolujte, jestli je oběžné kolo zablokované většími kusy nečistot. Odstraňte nečistoty. Pokud je to nutné, vyžádejte si další pokyny od svého prodejce. UPOZORNĚNÍ! Zkontrolujte, že je bazénový vysavač vypnutý, před zahájením servisu zařízení.
	Rozbité oběžné kolo	Obratě se na prodejce se žádostí o výměnu.
	Filtrační vak je plný / ucpaný	Vyčistěte filtrační vak.
Kolečko se uvolnilo z těla vysavače.	Zkontrolujte, jestli není rozbité kolo nebo objímka kola	Vyměňte za nové kolo/objímku kola.
Doba nabíjení je delší než uváděná	Zkorodované nabíjecí piny	Skvrny lze odstranit pomocí vatičky navlhčené v citrónové šťávě nebo octu.
Vysavač nelze nabít	Poškozená baterie	Obratě se na prodejce se žádostí o výměnu baterie. UPOZORNĚNÍ! NEVYMĚŇUJTE baterii sami. Mohlo by to vést k vážnému nebo smrtelnému zranění a k zániku záruky.
	Nabíjecí zástrčka není správně připojena k externímu zdroji nebo k bazénovému vysavači	Prostudujte si návod k obsluze a nabíjecí příslušenství správně zapojte.
	Vadný externí zdroj	Obratě se na prodejce se žádostí o výměnu. UPOZORNĚNÍ! Použití nesprávného externího zdroje povede k poškození bazénového vysavače / baterie a k zániku záruky.
Programy na ochranu životního prostředí, evropská směrnice WEEE		
	Dodržujte předpisy Evropské Unie a pomozte chránit životní prostředí. Nefunkční elektrické zařízení odevzdejte ve specializované sběrně odpadu specializované na recyklaci elektrických a elektronických zařízení. Nevyhazujte do netříděného odpadu. V případě zařízení obsahujících vyjímatelné baterie tyto baterie vyjměte před likvidací produktu.	
	© 2022 Kokido Development Ltd. 22008016 Všechna práva vyhrazena. Tento dokument ani žádná jeho část nesmí být reprodukována ani předávána v žádné formě a žádnými prostředky, elektronicky, mechanicky, fotokopírováním, nahráváním ani jinak bez předchozího písemného souhlasu společnosti Kokido Development Ltd. (V2)	

Pokud potřebujete elektronickou kopii tohoto návodu k použití, obraťte se emailem na náš zákaznický servis: customerservice@kokido.com

TENTO NÁVOD UCHOVEJTE

OMEZENÁ ZÁRUKA

Záruka se vztahuje pouze na původního vlastníka a je nepřenosná. Ohledně záruky se obraťte na vašeho místního prodejce. Záruka se nevztahuje na:

- Běžné opotřebení včetně součástí u nichž může k opotřebení dojít v průběhu času (např. kartáč, hrabičky, filtr, filtrační vak, kolečka a jejich příslušenství atd.).
- Náhodné poškození.
- Poškození v důsledku použití v rozporu s údaji na výrobním štítku nebo pokyny v návodu k použití nebo jiných dokumentech týkajících se výrobku.
- Poškození v důsledku nedostatečné údržby.
- Poškození z vnějších příčin, jako je přeprava, počasí, výpadek elektrické energie nebo přepětí v síti.
- Závady způsobené jinými než doporučenými podmínkami (např. teplota vody, skladovací teplota, pokyny k použití, prostředí při nabíjení atd.).
- Závady způsobené:
 - Nedbalostí, nesprávným použitím, zanedbáním nebo neopatrností při používání zařízení.
 - Použití zařízení v rozporu s tímto návodem k použití.
 - Použití součástí nenamontovaných nebo nenainstalovaných v souladu s tímto návodem k použití.
 - Použití neoriginálních dílů a příslušenství.
 - Nesprávná montáž nebo instalace.
 - Opravy nebo úpravy (pokud jsou povoleny) prováděné neautorizovanými osobami.

Vyhrazujeme si právo k částečným či úplným změnám v tomto dokumentu, a to bez předchozího upozornění. Mezinárodní patenty v řízení.

- GB** We reserve the right to change all or part of the features of the articles or contents of this document, without prior notice. International patents pending
- FR** Nous nous réservons le droit de modifier tout ou partie des caractéristiques des articles ou des contenus de ce document, sans notification préalable. Brevets internationaux en attente
- ES** Nos reservamos el derecho de modificar la totalidad o parte de las características de los artículos o contenidos de este documento sin aviso previo. Patentes Internacionales pendientes
- NL** Wij behouden ons het recht voor om zonder voorafgaande kennisgeving de artikelen of de inhoud van dit document te wijzigen. In afwachting van internationale patenten
- IT** Ci riserviamo il diritto di modificare integralmente o parzialmente le caratteristiche degli articoli o del contenuto del presente documento senza preavviso. Patenti internazionali in attesa
- DE** Wir behalten uns das Recht vor, Aspekte der Artikel bzw. den Inhalt dieses Dokuments jeweils ganz oder teilweise ohne vorherige Ankündigung zu ändern. International zum Patent angemeldet



Verifica le disposizioni del tuo Comune.

NB-W-V2-22008016

Výrobce/Fabricant/Fabricante/Fabrikant/Fabbricante/Hersteller:

Kokido Development Limited.

Unit 1319, Sunbeam Centre, 27 Shing Yip Street, Kwun Tong, Kowloon, HK