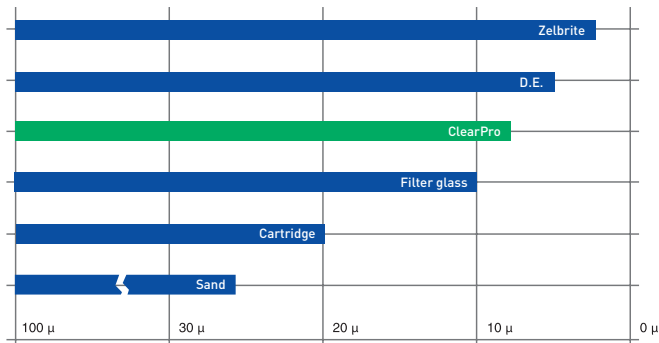


Filtermaterialien.....	120	Ispune za filtraciju	120
Mehrwegeventile, Manometer.....	122	Višesmjerni ventili, manometri	122
Automatische Mehrwegeventile	123	Automatski višesmjerni ventili	123
Filtermanager – ZELIO.....	124	Filtracijsko upravljanje – ZELIO	124
Automatische Waschventile.....	125	Automatski ventili za povratno pranje	125
Filteranlagen WM300, Filtergehäuse	126	Filtracijske jedinice WM300.....	126
Filteranlagen Roma	127	Filtracijske jedinice Roma	127
Filteranlagen Kit Azur	128	Filtracijske jedinice kit Azur	128
Filteranlagen Kit Midi.....	130	Filtracijske jedinice kit Midi.....	130
Filteranlagen, zweiteilig.....	132	Filtracijske jedinice, dvodijelne.....	132
Filterbehälter Triton Neo.....	134	Filtracijski spremnici Triton Neo.....	134
Filterbehälter Lisboa	136	Filtracijski spremnici Lisboa	136
Filterbehälter Lisboa Alto	137	Filtracijski spremnici Lisboa Alto	137
Filterbehälter Nilo Eco.....	138	Filtracijski spremnici Nilo Eco.....	138
Filterbehälter Barent.....	139	Filtracijski spremnici Barent.....	139
Filterbehälter Praga (Viena)	140	Filtracijski spremnici Praga (Viena)	140
Filterbehälter Europe.....	142	Filtracijski spremnici Europe	142
Filter – Zubehör	144	Filtri – oprema	144



Filtermaterialien

- Grafik zum Vergleich von der Wirksamkeit der Filtermaterialien



Filter media

- Graf u kojem se uspoređuje učinkovitost filteraskog medija



501425

Filtersand

- Silikatsand
- Meistverwendetes Filtermittel



Filtersand 0,6–1,2 mm
Pijesak za filtraciju 0,6–1,2 mm

Pijesak za filtraciju

- Silikatni pijesak
- Najčešće korišteno sredstvo za filtraciju



Filtersand 1,0–4,0 mm
Pijesak za filtraciju 1,0–4,0 mm

ClearPro® gewährleistet die Qualität eines DE-Filters mit der Funktionalität eines Sandfilters
ClearPro® se približava kvaliteti DE filtra (dijatomejska zemlja), s funkcionalnošću pješanog filtra

Filtermittel Filtracijska sredstva				Price
501425	Filtersand 0,6–1,2 mm – Verpackung 25 kg Pijesak za filtraciju 0,6–1,2 mm – pakirano po 25 kg		40 St.	25,0
501426	Filtersand 1,0–4,0 mm – Verpackung 25 kg Pijesak za filtraciju 1,0–4,0 mm – pakirano po 25 kg		40 St.	25,0



Verbrauch um 15–20 % geringer
als beim Filtersand



U usporedbi s pijeskom za
filtraciju, potrebna je 15–20 %
manja količina

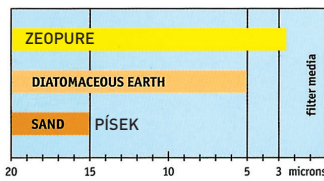
Filterglas

- Qualitätsvolles, amorphes Aluminiumsilikat
- Filterungsvermögen ca. 10 mic
- Keine Entstehung bakterieller Verunreinigungen oder Biofilme
- Auf dem Glas bildet sich kein Kalk
- Austausch nach etwa 5 Jahren empfohlen

Filtracijsko staklo

- Kvalitetni amorfní aluminosilikat
- Sposobnost filtracije oko 10 mic
- Ne nastaje bakterijsko onečišćenje i biofilm
- Na staklu se ne stvara kamenac
- Preporučena zamjena nakon 5 godina

Filtermittel Filtracijska sredstva				Price
501427	Filterglas 0,5–1 mm – Verpackung 25 kg (= 30 kg Filtersand) Filtracijsko staklo 0,5–1 mm – pakirano po 25 kg (= 30 kg pijeska za filtraciju)		40 St.	25,0
501428	Filterglas 1–3 mm – Verpackung 25 kg (= 30 kg Filtersand) Filtracijsko staklo 1–3 mm – pakirano po 25 kg (= 30 kg pijeska za filtraciju)		40 St.	25,0



501429



Zelbrite



5014291



Zeolit

Zeolith als Filtermittel

- Mineral vulkanischer Herkunft
- Aufgrund seiner Porosität bietet er eine viel größere Reinigungsfläche = geringerer Chlorverbrauch
- Absorbiert Ammonium-Ionen = weniger Geruch nach Chlor und geringere Augenirritation nach dem Einsatz
- Leichter als Sand = Vorteile beim Rückspülen
- Filtergrad ca. 2-3 mic
- Zeolit ist für den Einsatz in Teichen geeignet

Zeolit kao filtracijski medij

- Mineral vulkanskog podrijetla
- Zbog poroznosti ima mnogo veću površinu koja čisti = manja potrošnja klora
- Apsorbira amonijeve ione = smanjenje mirisa nakon uporabe klora i smanjenje iritacije očiju
- Lakši je od pijeska = prednosti kod ispiranja
- Stupanj filtracije cca. 2-3 mik.
- Zeolit je pogodan za filtriranje jezera

Filtermittel Filtracijska sredstva				Price
501429	Zelbrite – Filtermaterial, Verpackung 15 kg (= 20 kg Filtersand) Zelbrite – ispuna za filtre, pakirano po 15 kg (= 20 kg pijeska za filtraciju)		67 St.	15,0
501436	Zeolit ZeoPure – Filterfüllung, Packung 15 kg, 1,2–2,4 mm Zeolit Zeopure – punjenje za filtr, pakirano po 15 kg, 1,2–2,4 mm			
50142911	Zeolith – Filtermaterial, Verpackung 20 kg (= 25 kg Filtersand) Zeolite – ispuna za filtre, pakirano po 20 kg (= 25 kg pijeska za filtraciju)		50 St.	20,0



Kieselgur für DE-Filter

Kieselgur

- Kieselgur – in Pulverform
- Filtermittel mit hohem Filterungsvermögen
- Für spezieller DE-Filter
- Filtergrad ca. 5 mic

Dijatomejska zemlja

- Dijatomejska zemlja – u prahu
- Filtracijsko sredstvo s visokom sposobnošću filtracije
- Za posebne DE filtre
- Stupanj filtracije cca. 5 mic

Filtermittel Filtracijska sredstva				Price
501400	Kieselgur für DE-Filter 20 kg Dijatomejska zemlja za DE filtre 20 kg		36 St.	20,0



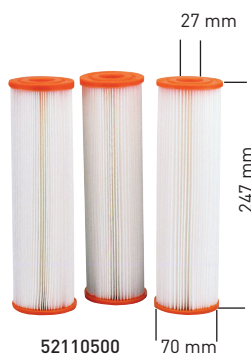
Filterkohle

- Zusatzfiltermedium mit hohem Absorptionsvermögen zur Entfernung unerwünschter Stoffe aus dem Wasser und zum Abbau von Chloraminen (gebundenes Chlor)

Filtracijski ugljen

- Posebna dopuna filtracijskom mediju s visokim apsorpcijskim potencijalom za uklanjanje neželjenih tvari iz vode i za razgradnju kloramina (vezani klor)

Filtermittel Filtracijska sredstva				Price
92310050	Aktivkohle-Wasserfilter K818K – Verpackung 25 kg (1,4 – 2,5 mm) Aktivni hidrofiltracijski ugljen K818K – pakirano po 25 kg (1,4 – 2,5 mm)		1	25,0



52110500

Kartuschen

Die Pentair-Kartuschen werden aus Nylonfasern gefertigt und können 4 bis 5 Mal im Geschirrspüler gewaschen werden

Kartuše

Pentair kartuše izradene su od najlonskih vlakana i mogu se isprati 4 do 5 puta u perilici posuda

Kartuscheneinsatz Uložak za kartuše				Price
52110500	Kartuscheneinsatz Ø 70 mm x 247 mm x 27 mm. Oberfläche 0,6 m ² , Durchflussmenge 3 m ³ /h Uložak za kartušu Ø 70 mm x 247 mm x 27 mm. Površina 0,6 m ² , protok 3 m ³ /h		12	0,10

Manometer IML

Das Model MP25B besteht aus zwei Glycerinmanometern Model MP25B und ist horizontal auf eine ABS-Kunststoffunterlage gelegt. Es enthält zwei Hähne zur Probeentnahme.



Manometar IML

Model MP25B sastoji se od dva glicerinska manometra model MP25B, položen vodoravno na bazu od ABS materijala. Sadrži dvije slavine za uzimanje uzorka.

Manometer Manometar				Price
100729	Manometer, horizontale Doppelplatte mit zwei Glycerinmanometern Manometar, dvostruka vodoravna ploča s dva glicerinska manometra		1	1,00



502021



613805

Manometer Manometar				Price
502021	Manometer – Ersatzteil Manometar – rezervni dio		1	0,06
613805	Anschlussschlauch Ø 38 mm, Länge 50 cm Spojno crijevo Ø 38 mm, duljina 50 cm		1	0,25



212330, 212331, 212332



PE272026

6-Wege-Ventil Šestosmjerni ventil				Price
212330	SIDE – 6-Wege-Ventil – III Ausgänge 50 mm (Praher) SIDE – šestosmjerni ventil – III izlaza 50 mm (Praher)		1	1,80
212331	SIDE – 6-Wege-Ventil – III Ausgänge 1½" (Praher) SIDE – šestosmjerni ventil – III izlaza 1½" (Praher)		1	1,80
212332	SIDE – 6-Wege-Ventil – III Ausgänge 1½"/50 mm SIDE – šestosmjerni ventil – III izlaza 1½"/50 mm		1	3,00
PE272026	TOP – 6-Wege-Ventil – für Verbindung mit dem Flansch des Filterbehälters AZUR TOP – šestosmjerni ventil – za povezivanje s priрубnicom filtracijskog spremnika AZUR		1	2,00

6-Wege-Ventil für Lisboa, Nilo und Bilbao, Cantabric-Filter

Šestosmjerni ventil za filtre Lisboa, Nilo i Bilbao, Cantabric

6-Wege-Ventil Šestosmjerni ventil				Price
IPS6103	SIDE – 6-Wege-Ventil – III Ausgänge 1½" SIDE – šestosmjerni ventil – III izlaza 1½"		1	1,80
IPS6104	SIDE – 6-Wege-Ventil – III Ausgänge 2" SIDE – šestosmjerni ventil – III izlaza 2"		1	2,40
IPS6200	SIDE – 6-Wege-Ventil – III Ausgänge 2½" SIDE – šestosmjerni ventil – III izlaza 2½"		1	6,80
IPS6300	SIDE – 6-Wege-Ventil – III Ausgänge 3" – ohne Verbindungsrohre SIDE – šestosmjerni ventil – III izlaza 3" – bez spojnih cijevi		1	8,00

Beschreibung Opis				Price
212000	Tschechische Beschreibung für 6-Wege-Ventil Češki naziv na 6 - smjernom ventilu		1	0,001
212002	Kroatische Beschreibung für 6-Wege-Ventil Hrvatski naziv na 6 - smjernom ventilu		1	0,001
212003	Slowakische Beschreibung für 6-Wege-Ventil Slovački naziv na 6 - smjernom ventilu		1	0,001



Badu Omnitronic

ein vollkommen automatisiertes el. Ventil. Mit Hilfe des Mikroprozessors und der programmierbaren Funktionen wird zwischen den Funktionen Spülen, Rückspülen, Nachspülen und Filtern bzw. der Betätigung der Filterpumpe gewechselt. Möglichkeit des spannungslosen Kontakts mit maximaler Leistung bei 4 A – 250 V. Der Schaltermodus kann für die Positionen Filtern, Rückspülen, Nachspülen sowie Zwangssteuerung verwendet werden und kann automatisch, manuell oder ferngesteuert ausgelöst werden. Dieses Elektroventil kann dem BADU Prime ECO-VS zugeschaltet werden. Ein Füllstandssensor und ein Ventil zur Wassernachfüllung können ebenso zugeschaltet werden.

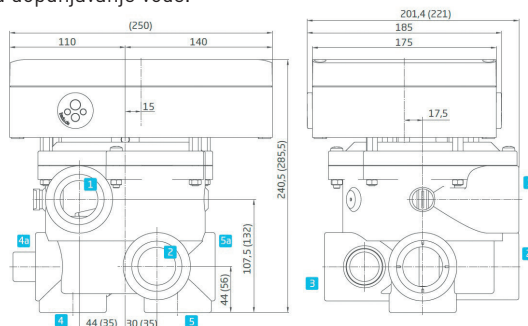
Informations Anschluss-Set für Omnitronic auf Anfrage
Komplet za spajanje za Omnitronic na zahtjev.

Hinweis: Installieren Sie bitte das Ventil nicht niedriger als 3 m unter dem Grenzwasserstand.
Upozorenje: uređaj nemojte instalirati niže od 3 m ispod granične razine vode.



Badu Omnitronic

potpuno automatski el. ventil. Uz pomoć mikroprocesora i programabilnih funkcija prebacuje se na funkcije ispiranja, povratnog ispiranja i filtracije, odnosno pokretanja filtracijske pumpe. Mogućnost bežnaponskog kontakta s maksimalnom snagom pri 4 A – 250 V. Način rada sa sklopkom može se koristiti za pozicije filtracije, ispiranja i povratnog ispiranja te prisilnog upravljanja a može se pokrenuti automatski, ručno ili na daljinu. Ovaj elektroventil moguće je spojiti s BADU Prime ECO-VS. Moguće je spojiti senzor razine i ventil za dopunjavanje vode.



Badu Omnitronic Badu Omnitronic		📦	⚖️	Price
216141	Automatisches el. Ventil Badu Omnitronic, 230 V/50 Hz, Deckel IPX4, Anschluss 1½"		1	5,30
216151	Automatisches el. Ventil Badu Omnitronic, 230 V/50 Hz, Deckel IPX4, Anschluss 2"		1	5,40

Anschluss-Set Komplet za spajanje		📦	⚖️	Price
212020	Anschlussset für automatisches Ventil SPECK 1,5" – Lisboa Priključni KIT za automatski ventil Speck 1,5" – Lisboa		1	0,80
212021	Anschlussset für automatisches Ventil SPECK 2" – Lisboa Priključni KIT za automatski ventil Speck 2" – Lisboa		1	1,00
212012	Anschlussset für automatisches Ventil SPECK 1,5" – Triton Priključni KIT za automatski ventil Speck 1,5" – Triton		1	1,00

Automatikventil IML

- Bestimmt für Filterbehälter mit Seitenventil
- Automatische 6-Wege-Ventile für die Funktionen: Filtern, Rückspülen, Nachspülen, Zirkulieren, Entleeren und Geschlossen
- Programmierung mit Hilfe einer Membrantastatur
- Druck-Spannweite: 0,3–2 kg/cm²
- Versorgungsspannung: 115–230 V AC/50–60 Hz
- IP-Schutzart: IP65
- Maximaler Arbeitsdruck: 3,5 bar
- Maximale Durchflussmenge 1½": 14 m³/h
- Maximale Durchflussmenge 2": 18 m³/h

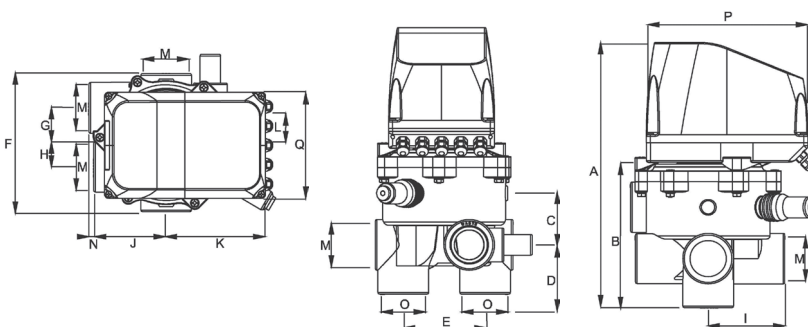
Automatski ventil IML

- Namijenjen filtracijskim spremnicima s bočnim ventilom
- Šestosmjerni automatski ventili za funkciju filtracije, ispiranja, povratnog ispiranja, recirkulacije, otpada i zatvaranja filtra
- Programiranje uz pomoć membranske tipkovnice
- Raspon postavki tlaka: 0,3–2 kg/cm²
- Napajanje: 115–230 V AC/50–60 Hz
- IP zaštita: IP65
- Maksimalni radni tlak: 3,5 bar
- Maksimalni protok 1½": 14 m³ / h
- Maksimalni protok 2": 18 m³/h

A	B	C	D	E	F	G	H	I	J	K	L	M	N	O	P
330	180	64	61	101,5	172	43	30	95	90	124	31	1½"	6	50	200
365	211	76	62,5	127	237	42	31,5	115,5	105,5	124	31,5	2"	5	63	200



Beispielphoto
Illustracijska slika



Automatikventil IML Automatski ventil IML		📦	⚖️	Price
216042	Elektronisches automatisches 6-Wege-Ventil – 1,5" Elektronički automatski šestosmjerni ventil – 1,5"		1	
216043	Elektronisches automatisches 6-Wege-Ventil – 2" Elektronički automatski šestosmjerni ventil – 2"		1	

ZELIO – Automatischer Filter- und Rückwaschmanager

Zelio-Modul ist ein intelligentes und einfach einstellbares Gerät, das es ermöglicht, das Kolbenventil der Rückwäsche des Filterbehälters zu steuern. Aktivierung des Waschzyklus aufgrund von der gewählten Betriebsart:

- Benutzerdefinierte Anzahl der Betriebsstunden der Filterpumpe
- Benutzerdefinierter Timer (stündlich/täglich/wöchentlich)
- Benutzerhanderzwungene Wäsche
- Externes Signal bzw. Druckschaltersignal

**ZELIO BESGO**

- Kompatibilität mit Druckventil (Luft/Wasser)
- Steuerung des Waschventils einschließlich der Möglichkeit der Steuerung des Luftkompressors/des Elektroventils
- 230 V

ZELIO STARWAY

- Kompatibilität mit elektrisch angetriebenen Ventilen
- Steuerung des Waschventils inkl. der Möglichkeit der Steuerung der Filterpumpe (bis zu 4 Filterzyklen während des Tages)
- 24 V

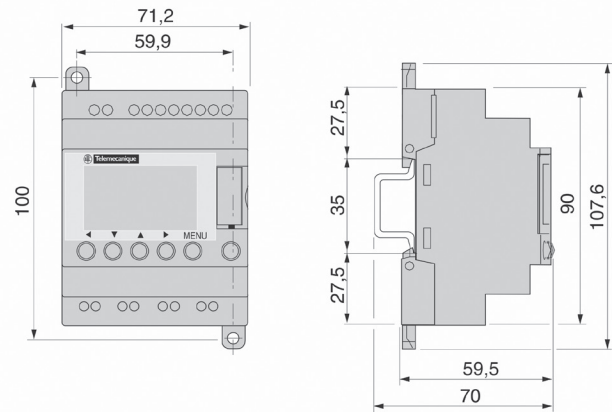


Pneumatische Kolbenventile BESGO
(Für weitere Informationen über BESGO Ventile besuchen Sie bitte unsere Website)
Pneumatski klipni ventili BESGO
(Za više informacija o Besgo ventilima Posjetite našu web stranicu)

ZELIO – Automatsko upravljanje filtracije i povratnog pranja

Zelio modul je inteligentan i jednostavan uređaj kojim se omogućuje kontrola klipa ventila za povratno pranje filtracijskog spremnika. Aktivacija radnog ciklusa na temelju odabranog načina rada:

- Korisnički -definirani broj radnog sati pumpe za filtriranje
- Korisnički definirani tajmer (sat/dnevno/tjedno)
- Korisnički manualno prisilno pranje
- Eksterni signal, odnosno signal prekidača tlaka

**ZELIO BESGO**

- Kompatibilnost s tlačnim ventilom (zrak/voda)
- Upravljanje ventilom za pranje, uključujući mogućnost kontrole kompresora/električnog ventila
- 230 V

ZELIO STARWAY

- Kompatibilnost s električno motoriziranim ventilom
- Upravljanje ventilom za pranje, uklj. opcije upravljanja filtracijske pumpe (do 4 filtr. ciklusa tijekom dana)
- 24 V



Motorisierter Kolbenventil
Motorizirani klipni ventil

ZELIO ZELIO			KG	Price
516Z00	ZELIO BESGO – Steuerung für pneumatische Druckluftventile ZELIO BESGO – Upravljanje za tlačne pneumatske ventile	 	1	0,20
516R00	ZELIO STARWAY – Steuerung für motorisierte pneumatische Ventile ZELIO STARWAY – Upravljanje za motorizirane pneumatske ventile	 	1	0,20

ZELIO kann mit einer intelligenten VARIO-Steuerung verbunden werden – das SWITCH- oder PUMP-Modul muss enthalten sein.

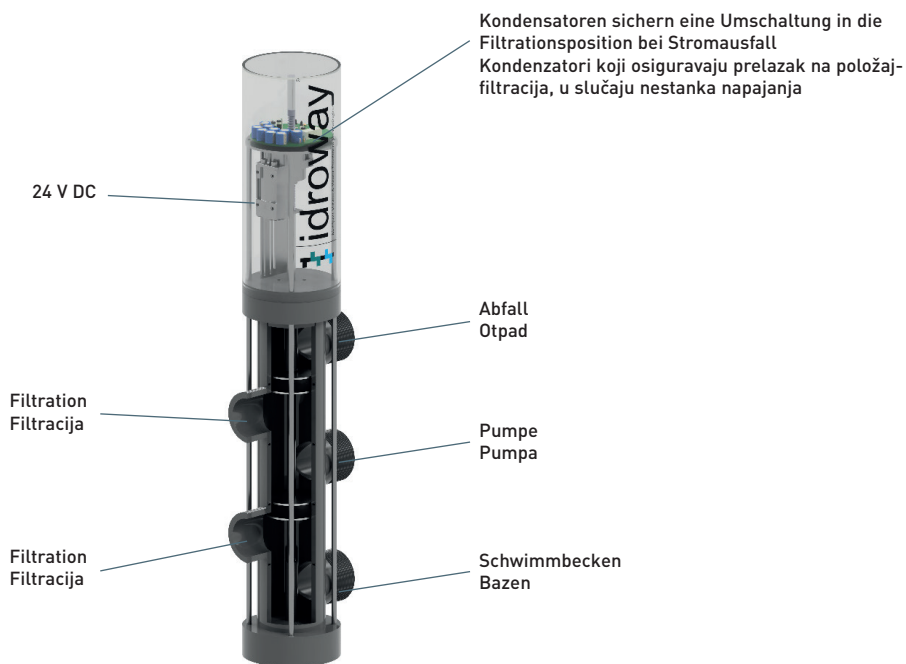
ZELIO se može povezati s inteligentnim upravljanjem VARIO – modul SWITCH ili PUMP moraju biti instalirani.

Automatisches 5-Wege-Waschventil STARWAY

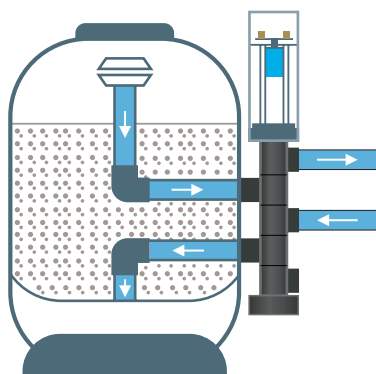
- Einfache Installation
- Hohe Betriebssicherheit
- Sehr niedriger Druckverlust
- Voll motorisiert
- Stromversorgung 24 V DC
- 1 spannungsfreier Kontakt
- Ventil wird in verschiedenen Anschlussvarianten an den Wasserkreislauf geliefert: von 50 mm bis 140 mm
- Minimaler Abstand der Filterverschraubung – 125 mm
- Arbeitsdruck bis 2,5 bar
- Im Falle eines Stromausfalls schaltet das Ventil automatisch in den Filtrationsmodus um.
- Material AISI316L (Achse) und Dichtung „VITON®“

Automatski 5smjerni ventil za pranje STARWAY

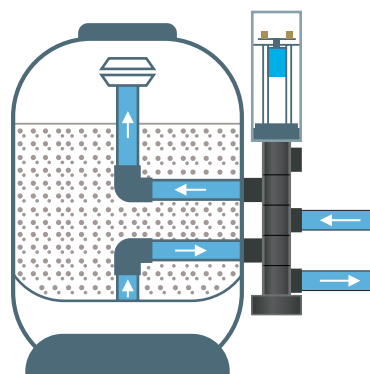
- Jednostavna instalacija
- Visoka operativna pouzdanost
- Vrlo nizak gubitak tlaka
- Potpuno motoriziran
- Napajanje 24 V DC
- 1 beznaponski kontakt
- Ventil dolazi u različitim varijantama povezivanja na cjevovod: od 50 mm do 140 mm
- Minimalni razmak priključne spojnice na filter - 125 mm
- Radni pritisak do 2,5 bara
- U slučaju nestanka napajanja, ventil se automatski prebacuje u način rada- filtracija
- AISI316L (osovina) i „VITON®“ brtve



Rückwärtswaschmodus / Mod povratno pranje



Filtermodus / Mod filtracija



Motorisiertes Waschventil Motorizirani povratni ventil		Anschluss Priključak	Abstand der Kupplungsverschraubung Razmak priključne spojnice			Price
217711	Motorisiertes 5-Wege-Waschventil –Ø 50 mm Motorizirani 5smjerni ventil za pranje –Ø 50 mm	50–1½"	125/140/190/230			
217712	Motorisiertes 5-Wege-Waschventil –Ø 63 mm Motorizirani 5smjerni ventil za pranje –Ø 63 mm	63	140/190/230			
217713	Motorisiertes 5-Wege-Waschventil –Ø 75 mm Motorizirani 5smjerni ventil za pranje –Ø 75 mm	75	250/270			

Filterbehälter WM300

- Polyethylen-Filterbehälter Ø 300 mm
- Oberes 6-Wege-Ventil – Anschluss 1,5"
- Anschlussschlauch, Anschluss Ø 38 mm
- 2 Schlauchklemmen und 2 Dornen
- Maximaler Betriebsdruck: 2 bar
- Prüfdruck: 2,5 bar
- Manometer, Entlüftungsventil, Fußpalette/Gestell



51123301

Filtracijski spremnik WM300

- Polietilenski filtracijski spremnik Ø 300 mm
- Šestosmjerni gornji (TOP) ventil – spoj 1,5"
- Spojno crijevo, spoj Ø 38 mm
- 2 stezaljke za crijevo i 2 trna
- Maksimalni radni tlak: 2 bara
- Testni tlak: 2,5 bara
- Manometar, odzračni ventil, podnožna paleta/postolja



51123301FF



51123301MC



51123301PR

Filterbehälter WM300 Filtracijski spremnik WM300			Sand	KG	Price
51123301	WM300 Top 300 mm, 4 m³/h, oberes 6-Wege-Ventil WM300 Top 300 mm, 4 m³/h, šestosmjerni gornji (TOP) ventil		25 kg	15,0	
51123301MC	WM300 Top 300 mm, 4 m³/h, oberes 6-Wege-Ventil (mit Pumpe Micro Delfino) WM300 Top 300 mm, 4 m³/h, šestosmjerni gornji (TOP) ventil (s pumpom Micro Delfino)		25 kg	21,5	
51123301FF	WM300 Top 300 mm, 4 m³/h, oberes 6-Wege-Ventil (mit Pumpe FreeFlo) WM300 Top 300 mm, 4 m³/h, šestosmjerni gornji (TOP) ventil (s pumpom FreeFlo)		25 kg	25,0	
51123301PR	WM300 Top 300 mm, 4 m³/h, oberes 6-Wege-Ventil (mit Pumpe Preva) WM300 Top 300 mm, 4 m³/h, šestosmjerni gornji (TOP) ventil (s pumpom Preva)		25 kg	23,0	

Filter Cleaner

Ein Flüssigmittel, das Kalkpartikel und organische Partikel, Ölreste und andere Verunreinigungen entfernt, die in Filtern mit Sandfüllung und Filtern mit Kartusche enthalten sind

Filter Cleaner

Tekuće sredstvo koje odstranjuje čestice vapnenca i organske čestice, ostatke ulja i ostale nečistoće sadržane u filterima s ispunom od pijeska i filterima s kartušom



Filter Cleaner Filter Cleaner			KG	Price
911480100	Filter Cleaner 1 l – Filterreiniger, erhöht die Durchflussmenge und die Leistungsfähigkeit des Filtersandes Filter Cleaner 1 l – sredstvo za čišćenje filtra, povećava protok i učinkovitost filtracijskog pijeska		6	1,00

FILTER | FILTRI

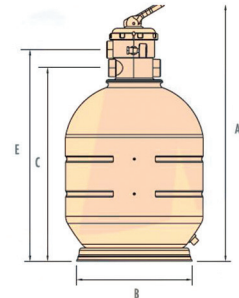
■ Sandfiltration ROMA

- Einteiliger Filter aus Polyethylen hoher Dichte (PE-HD)
- Das obere Ventil ist durch eine Befestigungsschnalle gesichert
- Ausgestattet mit Manometer, Entlüftungsventil und Wasserauslässen
- Oberes 6-Wege-Ventil mit Funktionen: Filtrern, Rückspülen, Nachspülen, Zirkulieren, Entleeren und Geschlossen



■ Filtracija pijeskom ROMA

- Jednodijelni filter od polietilena visoke gustoće
- Gornji ventil osiguran je pričvrstom kopčom
- Opremljeno tlakomjerom, odzračnim ventilom i ispuštima vode
- Gornji šestosmjerni ventil s funkcijama: filter, povratno ispiranje, ispiranje, recirkulacija, otpad i zatvaranje



	A	B	C	E
51ROM400VT	825	340	595	660
51ROM500VT	915	430	690	750
51ROM600VT	1015	430	790	850



Filterbehälter ROMA | Filtracijski spremnik ROMA

	Ø Filter in mm Ø filtra u mm	Anschluss " Spoj "	Durchflussmenge in m³/h Protok u m³/h	Geschwindigkeit m³/h/m² Brzina m³/h/m²	Sand in kg Pijesak u kg	KG	Price
51ROM400VT	400	1½"	6	50	50	12	
51ROM500VT	500	1½"	10	50	100	16	
51ROM600VT	600	1½"	14	50	150	19	

■ Komplett Sandfilter KIT ROMA

Aus den Sandfiltern KIT ROMA Ø 400, 500 und 600 mm können Filter-Sets zusammenstellt werden. Sie werden standardmäßig als Set mit oberem 6-Wege-Ventil und Manometer geliefert. Zusätzlich kann das Set mit der Pumpe FreeFlo oder Preva ausgewählt werden. Die Filter-Verbindungsrohre und Pumpen sind nicht im Lieferumfang enthalten.



Roma

■ Komplett Filtracija pijeskom KIT ROMA

Filtraciju pijeskom KIT ROMA Ø 400, 500 i 600 mm moguće je sastaviti u komplete za filtraciju. Standardno se isporučuju u kompletu sa šestosmjernim gornjim ventilom s manometrom. Dodatno je moguće izabrati komplet s pumpom FreeFlo ili Preva. Cijevi za spajanje filtra i pumpe nisu uključene u pakiranje.

KIT ROMA

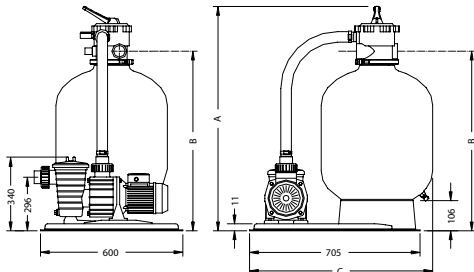
Filterbehälter SET ROMA Filtracijska posuda KIT ROMA						KG	Price
51ROM4004MC	KIT ROMA 400, 4 m³/h, 230 V, oberes 6-Wege-Ventil (mit Pumpe Micro Delfino) KIT ROMA 400, 4 m³/h, 230 V, šestosmjerni gornji (TOP) ventil (s pumpom Micro Delfino)						18,5

Filterbehälter SET ROMA Filtracijska posuda KIT ROMA						KG	Price
51ROM4006FF	SET ROMA 400, 6 m³/h, 230 V, oberes 6-Wege-Ventil (mit Pumpe FreeFlo) KIT ROMA 400, 6 m³/h, 230 V, šestosmjerni gornji (TOP) ventil (s pumpom FreeFlo)						22,0
51ROM5009FF	SET ROMA 500, 9 m³/h, 230 V, oberes 6-Wege-Ventil (mit Pumpe FreeFlo) KIT ROMA 500, 9 m³/h, 230 V, šestosmjerni gornji (TOP) ventil (s pumpom FreeFlo)						22,5
51ROM60012FF	SET ROMA 600, 12 m³/h, 230 V, oberes 6-Wege-Ventil (mit Pumpe FreeFlo) KIT ROMA 600, 12 m³/h, 230 V, šestosmjerni gornji (TOP) ventil (s pumpom FreeFlo)						23,5

Filterbehälter SET ROMA Filtracijska posuda KIT ROMA						KG	Price
51ROM4006PR	SET ROMA 400, 6 m³/h, 230 V, oberes 6-Wege-Ventil (mit Pumpe Preva) KIT ROMA 400, 6 m³/h, 230 V, šestosmjerni gornji (TOP) ventil (s pumpom Preva)						20,0
51ROM5009PR	SET ROMA 500, 9 m³/h, 230 V, oberes 6-Wege-Ventil (mit Pumpe Preva) KIT ROMA 500, 9 m³/h, 230 V, šestosmjerni gornji (TOP) ventil (s pumpom Preva)						20,5
51ROM60012PR	SET ROMA 600, 12 m³/h, 230 V, oberes 6-Wege-Ventil (mit Pumpe Preva) KIT ROMA 600, 12 m³/h, 230 V, šestosmjerni gornji (TOP) ventil (s pumpom Preva)						21,0

Komplette Sandfilteranlage

Sandfilter AZUR Kit Ø 380, 480 und 560 mm können in verschiedenen Kits zusammengestellt werden. Die Kits enthalten standardmäßig ein 6-Wege-Oberteil-Ventil mit Manometer. Weiterhin können die Kits mit einem Sockel direkt unter dem Filter oder mit einer Palette mit Platz für Pumpe ausgestattet werden und ebenfalls die Pumpe kann gewählt werden (FreeFlo, Preva und Bettar) sowie die Verbindungsverrohrung. Die Verfügbarkeit von Kit-Kombinationen für jede Filtergröße ist in den unten stehenden Tabellen dargestellt.



Kompletne filtracija pijeskom

Filtraciju pijeskom AZUR Kit Ø 380, 480 a 560 mm moguće je sastaviti u nekoliko kompleta za filtraciju. Standardno su uvijek opremljeni šestosmjernim gornjim (TOP) ventilom i manometrom. Dodatno je moguće odabrati filter s postoljem ili podnožnom paletom s pozicijom za postavljanje pumpe. Za pojedine komplete je moguće odabrati pumpu FreeFlo, Preva ili Bettar. Osim toga, filtraciju je moguće nadopuniti cijevi za spajanje filtra i pumpe. Cijeli je sustav logički prikazan u tablicama pojedinačnih filtera.

Kit AZUR | Kit AZUR

	A (mm)	B (mm)	C (mm)	Sand
Kit 380 Ø 380 mm	870	640	740	42 kg
Kit 480 Ø 480 mm	900	720	790	75 kg
Kit 560 Ø 560 mm	1 090	910	830	140 kg

Filterbehälter AZUR

- Material Polypropylen
- Maximaler Betriebsdruck: 2 bar
- Prüfdruck: 2,5 bar

Filtracijska posuda AZUR

- Materijal polipropilen
- Maksimalni radni tlak: 2 bara
- Testni tlak: 2,5 bara

Filter AZUR 380

KIT AZUR mit Pumpe Micro Delfino
KIT AZUR s pumpom Micro Delfino



Komplette Sandfilter AZUR KIT 380 | Kompletne filtracija pijeskom AZUR KIT 380

		Filter Azur 380	Gestell Postolje	Palette paleta	Micro Delfino	FreeFlo FF	Preva PR	Bettar BE	Anschlussrohr spojna cijev	KG	Price
51125206	Filterbehälter AZUR 380 mit Gestell Filtr. spremnik AZUR 380 s postoljem	✓	✓							9,0	
51125106	Filterbehälter AZUR 380 mit Fußpalette Filtr. spremnik AZUR 380 s paletom	✓		✓						9,0	
51125204MC	KIT 380 4 m³/h MC mit Gestell KIT 380 4 m³/h MC s postoljem	✓	✓		✓					15,4	
51125104MC	KIT 380 4 m³/h MC mit Fußpalette KIT 380 4 m³/h MC s paletom	✓		✓	✓					15,4	
51125304MC	KIT 380 4 m³/h MC Anschlussrohr KIT 380 4 m³/h MC sa spojnom cijevi	✓			✓				✓	15,0	
51125206FF	KIT 380 6 m³/h FF mit Gestell KIT 380 6 m³/h FF s postoljem	✓	✓			✓				19,0	
51125106FF	KIT 380 6 m³/h FF mit Fußpalette KIT 380 6 m³/h FF s paletom	✓		✓		✓				19,0	
51125206PR	KIT 380 6 m³/h PR mit Gestell KIT 380 6 m³/h PR s postoljem	✓	✓				✓			17,0	
51125106PR	KIT 380 6 m³/h PR mit Fußpalette KIT 380 6 m³/h PR s paletom	✓		✓			✓			17,0	
51125206BE	KIT 380 6 m³/h BE mit Gestell KIT 380 6 m³/h BE s postoljem	✓	✓					✓		18,0	
51125106BE	KIT 380 6 m³/h BE mit Fußpalette KIT 380 6 m³/h BE s paletom	✓		✓				✓		18,0	
51125306FF	KIT 380 6 m³/h FF Anschlussrohr KIT 380 6 m³/h FF sa spojnom cijevi	✓		✓		✓			✓	18,5	
51125306PR	KIT 380 6 m³/h PR Anschlussrohr KIT 380 6 m³/h PR sa spojnom cijevi	✓		✓			✓		✓	16,5	
51125306BE	KIT 380 6 m³/h BE Anschlussrohr KIT 380 6 m³/h BE sa spojnom cijevi	✓		✓				✓	✓	17,5	



Komplette Sandfilter AZUR KIT 480 | Kompletna filtracija pijeskom AZUR KIT 480



Price

AZUR 480		Filter Azur 480	Gestell Postolje	Palette paleta	FreeFlo FF	Preva PR	Bettar BE	Anschlussrohr spojna cijev	KG	Price
51125209	Filterbehälter AZUR 480 mit Gestell Filtration tank AZUR 480 s postoljem	✓	✓						11,0	
51125109	Filterbehälter AZUR 480 mit Fußpalette Filtration tank AZUR 480 s paletom	✓		✓					11,0	
51125209FF	KIT 480 9 m³/h FF mit Gestell KIT 480 9 m³/h FF s postoljem	✓	✓		✓				21,5	
51125109FF	KIT 480 9 m³/h FF mit Fußpalette KIT 480 9 m³/h FF s paletom	✓		✓	✓				21,5	
51125209PR	KIT 480 9 m³/h PR mit Gestell KIT 480 9 m³/h PR s postoljem	✓	✓			✓			19,5	
51125109PR	KIT 480 9 m³/h PR mit Fußpalette KIT 480 9 m³/h PR s paletom	✓		✓		✓			19,5	
51125209BE	KIT 480 8 m³/h BE mit Gestell KIT 480 8 m³/h BE s postoljem	✓	✓				✓		21,0	
51125109BE	KIT 480 8 m³/h BE mit Fußpalette KIT 480 8 m³/h BE s paletom	✓		✓			✓		21,0	
51125309FF	KIT 480 9 m³/h FF Anschlussrohr KIT 480 9 m³/h FF sa spojnom cijevi	✓		✓	✓			✓	21,0	
51125309PR	KIT 480 9 m³/h PR Anschlussrohr KIT 480 9 m³/h PR sa spojnom cijevi	✓		✓		✓		✓	19,0	
51125309BE	KIT 480 8 m³/h BE Anschlussrohr KIT 480 8 m³/h BE sa spojnom cijevi	✓		✓			✓	✓	20,0	



Komplette Sandfilter AZUR KIT 560 | Kompletna filtracija pijeskom AZUR KIT 560



Price

AZUR 560		Filter Azur 560	Gestell Postolje	Palette paleta	FreeFlo FF	Preva PR	Bettar BE	Anschlussrohr spojna cijev	KG	Price
51125212	Filterbehälter AZUR 560 mit Gestell Filtration tank AZUR 560 s postoljem	✓	✓						12,0	
51125112	Filterbehälter AZUR 560 mit Fußpalette Filtration tank AZUR 560 s paletom	✓		✓					12,0	
51125212FF	KIT 560 12 m³/h FF mit Gestell KIT 560 12 m³/h FF s postoljem	✓	✓		✓				23,5	
51125112FF	KIT 560 12 m³/h FF mit Fußpalette KIT 560 12 m³/h FF s paletom	✓		✓	✓				23,5	
51125212PR	KIT 560 12 m³/h PR mit Gestell KIT 560 12 m³/h PR s postoljem	✓	✓			✓			22,0	
51125112PR	KIT 560 12 m³/h PR mit Fußpalette KIT 560 12 m³/h PR s paletom	✓		✓		✓			22,0	
51125212BE	KIT 560 12 m³/h BE mit Gestell KIT 560 12 m³/h BE s postoljem	✓	✓				✓		22,0	
51125112BE	KIT 560 12 m³/h BE mit Fußpalette KIT 560 12 m³/h BE s paletom	✓		✓			✓		22,0	
51125312FF	KIT 560 12 m³/h FF Anschlussrohr KIT 560 12 m³/h FF sa spojnom cijevi	✓		✓	✓			✓	23,0	
51125312PR	KIT 560 12 m³/h PR Anschlussrohr KIT 560 12 m³/h PR sa spojnom cijevi	✓		✓		✓		✓	21,0	
51125312BE	KIT 560 12 m³/h BE Anschlussrohr KIT 560 12 m³/h BE sa spojnom cijevi	✓		✓			✓	✓	21,0	

Filter MIDI

- Der Filter wurde aus spritzgegossenem Thermoplast gefertigt und mit der am meisten fortgeschrittenen Schweißtechnologie geschweißt.
- Der transparente Oberdeckel ist durch eine Befestigungsschnalle gesichert.
- Die Filteranlage ist mit Manometer, Entlüftungsventil und Ablassventil für Wasser und Sand ausgestattet
- 6-Wege-Seitenventil mit Positionen: Filtern, Rückspülen, Nachspülen, Zirkulieren, Entleeren und Geschlossen
- Maximaler Betriebsdruck: Ø 400: 1,4 kg/cm²; Ø 500 und Ø 600: 2,5 kg/cm²

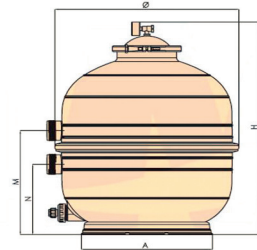


Midi

Das 6-Wege-Seitenventil ist im Lieferumfang enthalten
Bočni šestosmjerni ventil dio je pakiranja

Filtri MIDI

- Filtrar je izrađen od brizganog termoplastičnog materijala i zavaren najnaprednijom tehnologijom varenja
- Prozirni gornji poklopac osiguran je pričvrstnom kopčom
- Filtracija je opremljena tlakomjerom, odzračnim ventilom i ispusnim ventilom za vodu i pijesak
- Bočni šestosmjerni ventil s pozicijama: filtar, povratno pranje, povratno ispiranje, recirkulacija, otpad i zatvaranje
- Maksimalni radni tlak: Ø 400: 1,4 kg/cm²; Ø 500 i Ø 600: 2,5 kg/cm²



	Ø	H	M	N	A
51MID400VL	400	690	347	222	330
51MID500VL	500	790	387	262	419
51MID600VL	600	860	415	290	419

**Filterbehälter MIDI | Filtracijski spremnik MIDI**

	Ø Filter in mm Ø filtra u mm	Anschluss "Spoj"	Durchflussmenge in m ³ /h Protok u m ³ /h	Geschwindigkeit m ³ /h/m ² Brzina m ³ /h/m ²	Sand in kg Pijesak u kg	KG	Price
51MID400VL	400	1½"	6	50	60	10,0	
51MID500VL	500	1½"	9	50	100	10,6	
51MID600VL	600	1½"	14	50	150	14,6	

**KIT MIDI 400**

Aus den Sandfiltrationen Kit MIDI Ø 400, 500 und 600 mm können Filter-Sets zusammengestellt werden. Sie werden standardmäßig als Satz mit 6-Wege-Seitenventil mit Manometer geliefert. Zusätzlich kann für jedes Set die entsprechende Filterpumpenart ausgewählt werden – FreeFlo, Preva, Bettar. Die Filter-Anschlussrohre und die Pumpen sind nicht im Lieferumfang enthalten.

KIT MIDI 400

Filtraciju pijeskom Kit MIDI Ø 400, 500 i 600 mm moguće je sastaviti u komplete za filtraciju. Standardno se isporučuju u kompletu sa šestosmjernim bočnim ventilom s tlakomjerom. Dodatno je za svaki komplet moguće izabrati vrstu pumpe za filtraciju – FreeFlo, Preva, Bettar. Cijevi za spajanje filtra i pumpe nisu uključene u pakiranje.

KIT MIDI 400**Filterbehälter MIDI 400 | Filtracijski spremnik MIDI 400**

		KG	Price
51MID400VL	Filterbehälter MIDI 400, 6-Wege-Seitenventil Filtracijski spremnik MIDI 400, šestosmjerni bočni ventil		
51MID4004MC	KIT MIDI 400, 4 m ³ /h, 230 V, 6-Wege-Seitenventil (mit Pumpe Micro Delfino) KIT MIDI 400, 4 m ³ /h, 230 V, šestosmjerni bočni ventil (s pumpom Micro Delfino)		
51MID4006FF	KIT MIDI 400, 6 m ³ /h, 230 V, 6-Wege-Seitenventil (mit Pumpe FreeFlo) KIT MIDI 400, 6 m ³ /h, 230 V, šestosmjerni bočni ventil (s pumpom FreeFlo)		
51MID4006PR	KIT MIDI 400, 6 m ³ /h, 230 V, 6-Wege-Seitenventil (mit Pumpe Preva) KIT MIDI 400, 6 m ³ /h, 230 V, šestosmjerni bočni ventil (s pumpom Preva)		
51MID4006BE	KIT MIDI 400, 6 m ³ /h, 230 V, 6-Wege-Seitenventil (mit Pumpe Bettar) KIT MIDI 400, 6 m ³ /h, 230 V, šestosmjerni bočni ventil (s pumpom Bettar)		
51MID4009FF	KIT MIDI 400, 9 m ³ /h, 230 V, 6-Wege-Seitenventil (mit Pumpe FreeFlo) KIT MIDI 400, 9 m ³ /h, 230 V, šestosmjerni bočni ventil (s pumpom FreeFlo)		
51MID4009PR	KIT MIDI 400, 9 m ³ /h, 230 V, 6-Wege-Seitenventil (mit Pumpe Preva) KIT MIDI 400, 9 m ³ /h, 230 V, šestosmjerni bočni ventil (s pumpom Preva)		
51MID4009BE	KIT MIDI 400, 8 m ³ /h, 230 V, 6-Wege-Seitenventil (mit Pumpe Bettar) KIT MIDI 400, 8 m ³ /h, 230 V, šestosmjerni bočni ventil (s pumpom Bettar)		


KIT MIDI 500

Aus den Sandfilterungen Kit MIDI Ø 400, 500 und 600 mm können Filter-Sets zusammengestellt werden. Sie werden standardmäßig als Satz mit 6-Wege-Seitenventil mit Manometer geliefert. Zusätzlich kann für jedes Set die entsprechende Filterpumpenart ausgewählt werden – FreeFlo, Preva, Bettar. Die Filter- und i Pumpe-Verbindungsrohre sind nicht im Lieferumfang enthalten.

KIT MIDI 500

Filtraciju pijeskom Kit MIDI Ø 400, 500 i 600 mm moguće je sastaviti u komplete za filtraciju. Standardno se isporučuju u kompletu sa šestosmjernim bočnim ventilom s tlakomjerom. Dodatno je za svaki komplet moguće izabrati vrstu pumpe za filtraciju – FreeFlo, Preva, Bettar. Cijevi za spajanje filtra i pumpe nisu uključene u pakiranje.

KIT MIDI 500

Filterbehälter MIDI 500 Filtracijski spremnik MIDI 500			KG	Price
51MID500VL	Filterbehälter MIDI 500, 6-Wege-Seitenventil Filtracijski spremnik MIDI 500, šestosmjerni bočni ventil			
51MID5009FF	KIT MIDI 500, 9 m³/h, 230 V, 6-Wege-Seitenventil (mit Pumpe FreeFlo) KIT MIDI 500, 9 m³/h, 230 V, šestosmjerni bočni ventil (s pumpom FreeFlo)			
51MID5009PR	KIT MIDI 500, 9 m³/h, 230 V, 6-Wege-Seitenventil (mit Pumpe Preva) KIT MIDI 500, 9 m³/h, 230 V, šestosmjerni bočni ventil (s pumpom Preva)			
51MID5009BE	KIT MIDI 500, 8 m³/h, 230 V, 6-Wege-Seitenventil (mit Pumpe Bettar) KIT MIDI 500, 8 m³/h, 230 V, šestosmjerni bočni ventil (s pumpom Bettar)			
51MID50012FF	KIT MIDI 500, 12 m³/h, 230 V, 6-Wege-Seitenventil (mit Pumpe FreeFlo) KIT MIDI 500, 12 m³/h, 230 V, šestosmjerni bočni ventil (s pumpom FreeFlo)			
51MID50012PR	KIT MIDI 500, 12 m³/h, 230 V, 6-Wege-Seitenventil (mit Pumpe Preva) KIT MIDI 500, 12 m³/h, 230 V, šestosmjerni bočni ventil (s pumpom Preva)			
51MID50012BE	KIT MIDI 500, 12 m³/h, 230 V, 6-Wege-Seitenventil (mit Pumpe Bettar) KIT MIDI 500, 12 m³/h, 230 V, šestosmjerni bočni ventil (s pumpom Bettar)			


KIT MIDI 600

Aus den Sandfilterungen Kit MIDI Ø 400, 500 und 600 mm können Filter-Sets zusammengestellt werden. Sie werden standardmäßig als Satz mit 6-Wege-Seitenventil mit Manometer geliefert. Zusätzlich kann für jedes Set die entsprechende Filterpumpenart ausgewählt werden – FreeFlo, Preva, Bettar. Die Filter- und die Pumpe-Verbindungsrohre sind nicht im Lieferumfang enthalten.

KIT MIDI 600

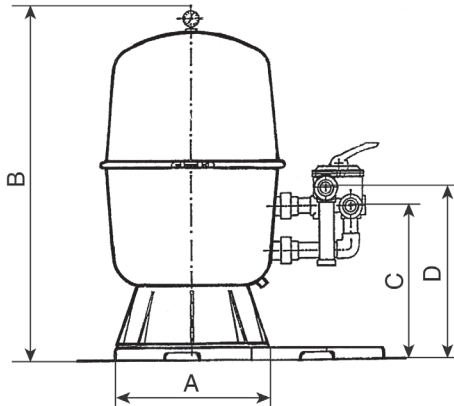
Filtraciju pijeskom Kit MIDI Ø 400, 500 i 600 mm moguće je sastaviti u komplete za filtraciju. Standardno se isporučuju u kompletu sa šestosmjernim bočnim ventilom s tlakomjerom. Dodatno je za svaki komplet moguće odabrati vrstu pumpe za filtraciju – FreeFlo, Preva, Bettar. Cijevi za spajanje filtra i pumpe nisu uključene u pakiranje.

KIT MIDI 600

Filterbehälter MIDI 600 Filtracijski spremnik MIDI 600			KG	Price
51MID600VL	Filterbehälter MIDI 600, 6-Wege-Seitenventil Filtracijski spremnik MIDI 600, šestosmjerni bočni ventil			
51MID60012FF	KIT MIDI 600, 12 m³/h, 230 V, 6-Wege-Seitenventil (mit Pumpe FreeFlo) KIT MIDI 600, 12 m³/h, 230 V, šestosmjerni bočni ventil (s pumpom FreeFlo)			
51MID60012PR	KIT MIDI 600, 12 m³/h, 230 V, 6-Wege-Seitenventil (mit Pumpe Preva) KIT MIDI 600, 12 m³/h, 230 V, šestosmjerni bočni ventil (s pumpom Preva)			
51MID60012BE	KIT MIDI 600, 12 m³/h, 230 V, 6-Wege-Seitenventil (mit Pumpe Bettar) KIT MIDI 600, 12 m³/h, 230 V, šestosmjerni bočni ventil (s pumpom Bettar)			
51MID60016PR	KIT MIDI 600, 16 m³/h, 230 V, 6-Wege-Seitenventil (mit Pumpe Preva) KIT MIDI 600, 16 m³/h, 230 V, šestosmjerni bočni ventil (s pumpom Preva)			
51MID60014BE	KIT MIDI 600, 14 m³/h, 230 V, 6-Wege-Seitenventil (mit Pumpe Bettar) KIT MIDI 600, 14 m³/h, 230 V, šestosmjerni bočni ventil (s pumpom Bettar)			




Kompakter Filterbehälter, zweiteilig

Alle zweiteiligen Filterbehälter sind halbgeteilt und mit Seitenventil ausgestattet. Der Filterbehälter ist aus Polypropylen gefertigt. Seine integrierten Bestandteile sind das Entlüftungsventil und der Manometer.

**Kompaktni filtracijski spremnik, dvodijelni**

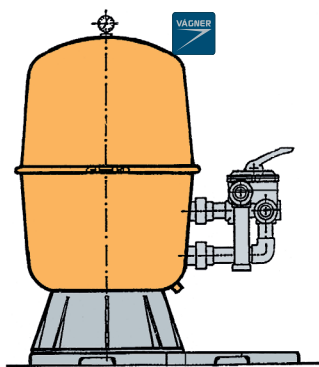
Svi dvodijelni spremnici za filtraciju podijeljeni su napola i opremljeni bočnim ventilom. Filtracijski je spremnik izrađen od polipropilena, a njegovi sastavni dijelovi su odzračni ventil i manometar.

	A	B	C	D
Zweiteilig 400 / Dvodijelni 400	340	840	295	420
Zweiteilig 500 / Dvodijelni 500	450	940	290	415
Zweiteilig 600 / Dvodijelni 600	450	985	320	445

Filterbehälter, zweiteilig Filtracijski spremnik, dvodijelni		Sand	KG	Price
51BIL400V	Filterbehälter, zweiteilig Ø 400, 6 m³/h Filtracijski spremnik, dvodijelni Ø 400, 6 m³/h	 50 kg	14,0	
51BIL500V	Filterbehälter, zweiteilig Ø 500, 9 m³/h Filtracijski spremnik, dvodijelni Ø 500, 9 m³/h	 100 kg	16,0	
51BIL600V	Filterbehälter, zweiteilig Ø 600, 14 m³/h Filtracijski spremnik, dvodijelni Ø 600, 14 m³/h	 125 kg	17,0	





Kompakte Filteranlage, zweiteiliges Set

besteht aus einem zweiteiligen Filter mit 6-Wege-Seitenventil mit Manometer, verbunden mit Rohren Ø 50 mm, mit **Pumpe Preva** oder **Bettar Top**. Alles ist auf einer Fußpalette platziert. Die Geschwindigkeit der Filteranlage beträgt 50 m³/h/m².

**Kompaktna filtracijska jedinica, dvodijelni KIT**

sastoji se od dvodijelnog filtra sa šestosmjernim bočnim ventilom s manometrom, spojena cijevima Ø 50 mm s **pumpom Preva** ili **Bettar Top**. Sve je smješteno na podnožnu paletu. Brzina filtracije 50 m³/h/m².



Komplette zweiteilige Sandfilteranlage Kompletna dvodijelna filtracija pijeskom		Sand	KG	Price
51BIL40006PR	Zweiteiliges Set 400, 6 m³/h, 230 V, 6-Wege-Seitenventil (mit Pumpe Preva 33) Dvodijelni Kit 400, 6 m³/h, 230 V, šestosmjerni bočni ventil (s pumpom Preva 33)	 50 kg	22,0	
51BIL40009PR	Zweiteiliges Set 400, 9 m³/h, 230 V, 6-Wege-Seitenventil (mit Pumpe Preva 50) Dvodijelni Kit 400, 9 m³/h, 230 V, šestosmjerni bočni ventil (s pumpom Preva 50)	 50 kg	22,5	
51BIL40006BE	Zweiteiliges Set 400, 6 m³/h, 230 V, 6-Wege-Seitenventil (mit Pumpe Bettar Top 6) Dvodijelni Kit 400, 6 m³/h, 230 V, šestosmjerni bočni ventil (s pumpom Bettar Top 6)	 50 kg	23,0	
51BIL40008BE	Zweiteiliges Set 400, 8 m³/h, 230 V, 6-Wege-Seitenventil (mit Pumpe Bettar Top 8) Dvodijelni Kit 400, 8 m³/h, 230 V, šestosmjerni bočni ventil (s pumpom Bettar Top 8)	 50 kg	24,0	



Komplette zweiteilige Sandfilteranlage Kompletna dvodijelna filtracija pijeskom		Sand	KG	Price
51BIL50009PR	Zweiteiliges Set 500, 9 m ³ /h, 230 V, 6-Wege-Seitenventil (mit Pumpe Preva 50) Dvodijelni Kit 500, 9 m ³ /h, 230 V, šestosmjerni bočni ventil (s pumpom Preva 50)	100 kg	24,5	
51BIL50012PR	Zweiteiliges Set 500, 12 m ³ /h, 230 V, 6-Wege-Seitenventil (mit Pumpe Preva 75) Dvodijelni Kit 500, 12 m ³ /h, 230 V, šestosmjerni bočni ventil (s pumpom Preva 75)	100 kg	25,0	
51BIL50008BE	Zweiteiliges Set 500, 8 m ³ /h, 230 V, 6-Wege-Seitenventil (mit Pumpe Bettar Top 8) Dvodijelni Kit 500, 8 m ³ /h, 230 V, šestosmjerni bočni ventil (s pumpom Bettar Top 8)	100 kg	26,0	
51BIL50012BE	Zweiteiliges Set 500, 12 m ³ /h, 230 V, 6-Wege-Seitenventil (mit Pumpe Bettar Top 12) Dvodijelni Kit 500, 12 m ³ /h, 230 V, šestosmjerni bočni ventil (s pumpom Bettar Top 12)	100 kg	26,0	



Komplette zweiteilige Sandfilteranlage Kompletna dvodijelna filtracija pijeskom		Sand	KG	Price
51BIL60012PR	Zweiteiliges Set 600, 12 m ³ /h, 230 V, 6-Wege-Seitenventil (mit Pumpe Preva 75) Dvodijelni Kit 600, 12 m ³ /h, 230 V, šestosmjerni bočni ventil (s pumpom Preva 75)	125 kg	27,0	
51BIL60016PR	Zweiteiliges Set 600, 16 m ³ /h, 230 V, 6-Wege-Seitenventil (mit Pumpe Preva 100) Dvodijelni Kit 600, 16 m ³ /h, 230 V, šestosmjerni bočni ventil (s pumpom Preva 100)	125 kg	27,0	
51BIL60012BE	Zweiteiliges Set 600, 12 m ³ /h, 230 V, 6-Wege-Seitenventil (mit Pumpe Bettar Top 12) Dvodijelni Kit 600, 12 m ³ /h, 230 V, šestosmjerni bočni ventil (s pumpom Bettar Top 12)	125 kg	27,0	
51BIL60014BE	Zweiteiliges Set 600, 14 m ³ /h, 230 V, 6-Wege-Seitenventil (mit Pumpe Bettar Top 14) Dvodijelni Kit 600, 14 m ³ /h, 230 V, šestosmjerni bočni ventil (s pumpom Bettar Top 14)	125 kg	28,5	

Filter Triton Neo

sind aus Glasfaser, ohne Schweißnaht und mit einer Polyester-Beschichtung verstärkt. Die Oberfläche ist mit einer dünnen Lackschicht behandelt.

Max. Betriebsdruck: 3,5 Bar; Prüfdruck: 3,5 Bar

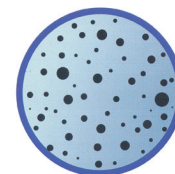
Technologie ClearPro®

- ClearPro® – patentierte Technologie der Gesellschaft Pentair, die eine sehr hohe Filterungsebene erreicht, grob vier Mal besser als Sandfiltration
- Diese Qualität konnte dank neuen durchlässigen Kollektoren erreicht werden
- Die Kollektoren wirken wie ein zusätzlicher Filter, indem sie eine besondere Barriere gegen feinste Schmutzpartikel errichten
- Das Ergebnis ist ein maximal sauberes Wasser

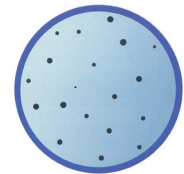
**CLEARPRO TECHNOLOGY®**

Materialaufbau der ClearPro®-Technologie unter dem Mikroskop

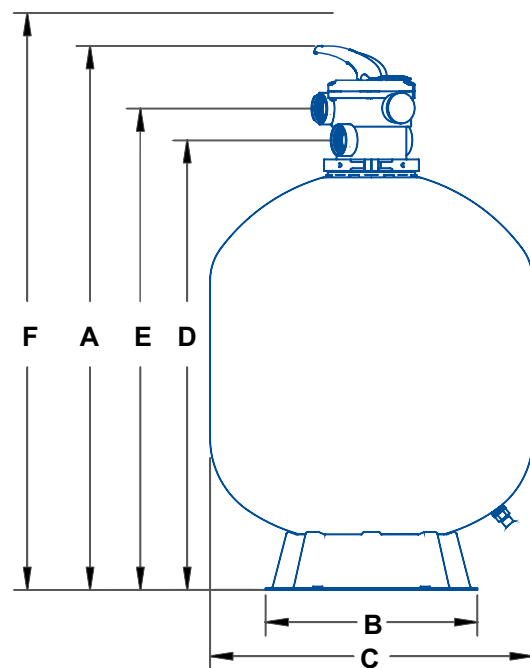
Struktura materijala tehnologije ClearPro® pod mikroskopom



Sandfiltriertes Wasser
Voda filtrirana pijeskom

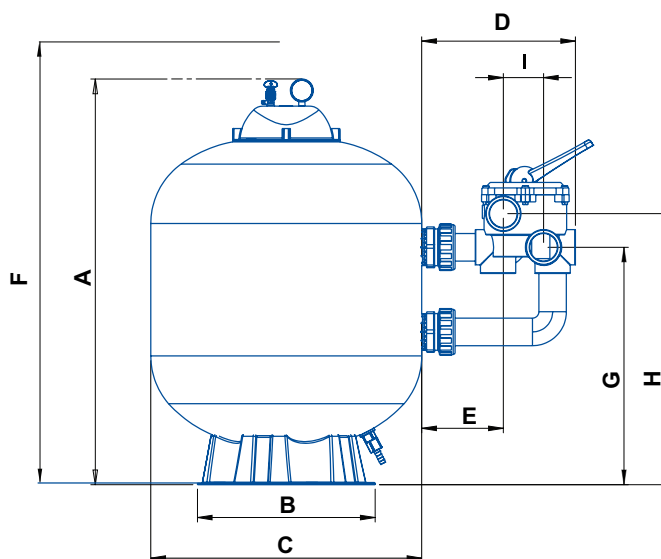


Das mit der ClearPro®-Technologie filtrierte Wasser
Voda filtrirana tehnologijom ClearPro®



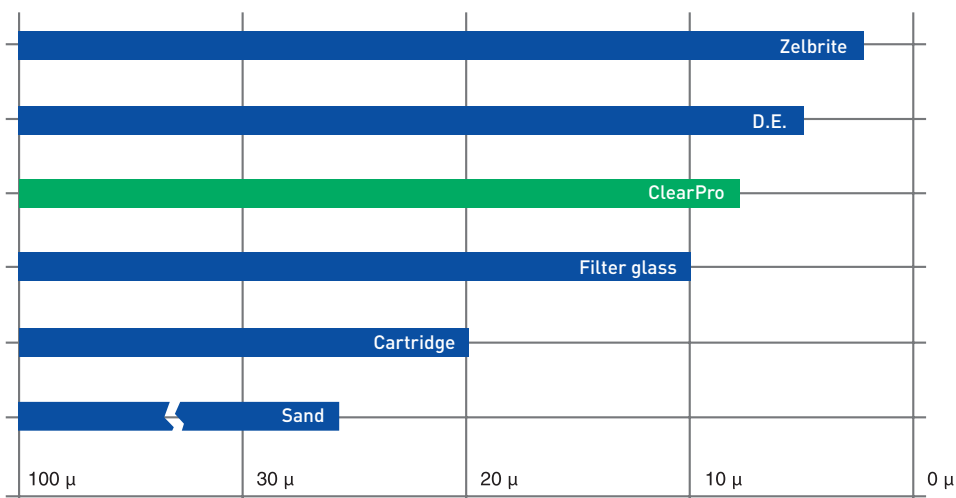
	A	B	C	D	E	F
TR40 TOP	878	400	Ø 480	715	774	1194
TR60 TOP	1009	400	Ø 610	847	904	1448
TR100 TOP	1170	610	Ø 762	1026	1108	1664

Filterbehälter TRITON NEO TOP Filtracijski spremnik TRITON NEO TOP		Sand	kg	Price
511355480N	TRITON NEO TR40 CLEARPRO – oberes 6-Wege-Ventil, Ø 480 mm, 8,5 m³/h TRITON NEO TR40 CLEARPRO – šestosmjerni gornji ventil, Ø 480 mm, 8,5 m³/h		75 kg	11,0
511355610N	TRITON NEO TR60 CLEARPRO – oberes 6-Wege-Ventil, Ø 610 mm, 14 m³/h TRITON NEO TR60 CLEARPRO – šestosmjerni gornji ventil, Ø 610 mm, 14 m³/h		150 kg	16,3
511355762N	TRITON NEO TR100 CLEARPRO – oberes 6-Wege-Ventil, Ø 762 mm, 22 m³/h TRITON NEO TR100 CLEARPRO – šestosmjerni gornji ventil, Ø 762 mm, 22 m³/h		275 kg	28,3



	A	B	C	D	E	F	G	H	I
TR40 SIDE	785	400	Ø 480	252	120	876	463	524	70
TR60 SIDE	915	400	Ø 610	252	120	1006	530	592	70
TR100 SIDE	1055	610	Ø 762	302	160	1146	590	671	70
TR140 SIDE	1160	610	Ø 914	302	160	1251	657	738	70

Filterbehälter TRITON NEO SIDE Filtracijski spremnik TRITON NEO SIDE			Sand	KG	Price
511356480N	TRITON NEO TR40 CLEARPRO - 6-Wege-Seitenventil, Ø 480 mm, 8,5 m³/h TRITON NEO TR40 CLEARPRO - šestosmjerni bočni ventil, Ø 480 mm, 8,5 m³/h		75 kg	13,4	
511356610N	TRITON NEO TR60 CLEARPRO - 6-Wege-Seitenventil, Ø 610 mm, 14 m³/h TRITON NEO TR60 CLEARPRO - šestosmjerni bočni ventil, Ø 610 mm, 14 m³/h		150 kg	18,4	
511356762N	TRITON NEO TR100 CLEARPRO - 6-Wege-Seitenventil, Ø 762 mm, 22 m³/h TRITON NEO TR100 CLEARPRO - šestosmjerni bočni ventil, Ø 762 mm, 22 m³/h		275 kg	29,8	
511356964N	TRITON NEO TR140 CLEARPRO - 6-Wege-Seitenventil, Ø 914 mm, 32 m³/h TRITON NEO TR140 CLEARPRO - šestosmjerni bočni ventil, Ø 914 mm, 32 m³/h		400 kg	35,5	



Laminierter Filter aus der Serie Lisboa

gefertigt aus glasfaserverstärktem Polyesterharz, mit glänzendem Finish.

- Unterlage aus hochhartem Polyester
- Kunststoffdeckel, großer Durchmesser
- Ausgestattet mit Kollektoren 1" und Diffusor
- Ausgestattet mit Manometer, Auslasshahn und Entlüftungsventil
- Ausgestattet mit 6-Wege-Ventil
- Maximaler Betriebsdruck 2,5 kg/cm²
- Prüfdruck 3 kg/cm²



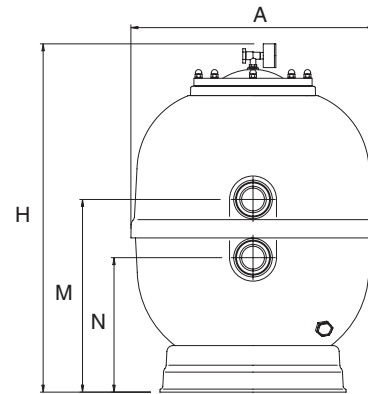
Lisboa

Das 6-Wege-Seitenventil ist im Lieferumfang enthalten
Bočni šestosmjerni ventil dio je pakiranja

Laminirani filtri iz serije Lisboa

izrađeni su od poliesterske smole ojačane staklenim vlaknima sa sjajnom završnom obradom.

- Baza od poliestera visoke čvrstoće
- Poklopac od plastike, velikog promjera
- Opremljeno kolektorima 1" i difuzorom
- Opremljeno manometrom, ispusnom slavinom i odzračivanjem
- Opremljeno šestosmjernim ventilom
- Maksimalni radni tlak 2,5 kg/cm²
- Testirani tlak 3 kg/cm²



	A	H	M	N
5FV450	455	765	430	305
5FV500	525	770	415	290
5FV550	585	790	455	330
5FV600	620	805	455	330
5FV650	685	860	435	310
5FV750	785	925	570	340
5FV800	815	960	590	360
5FV900	935	1 085	625	395

**Laminierter Filter aus der Serie Lisboa | Laminirani filtri iz serije Lisboa**

	Ø Filter in mm Ø filtra u mm	Anschluss " Spoj "	Durchflussmenge in m ³ /h Protok u m ³ /h	Geschwindigkeit m ³ /h/m ² Brzina m ³ /h/m ²	Sand in kg Pijesak u kg	KG	Price
5FV450	450	1½"	8	50	70	20,6	
5FV500	500	1½"	9	50	90	22,6	
5FV550	550	1½"	11	50	110	24,0	
5FV600	600	1½"	14	50	125	27,6	
5FV650	650	1½"	15	50	230	28,6	
5FV750	750	2"	21	50	300	36,8	
5FV800	800	2"	25	50	325	43,8	
5FV900	900	2"	30	50	515	54,8	

6-Wege-Ventil Lisboa, Nilo, MIDI a Bilbao**6 smjerni ventil za Lisboa, Nilo, MIDI and Bilbao**

6-Wege-Ventil Šestosmjerni ventil			KG	Price
IPS6103	SIDE – 6-Wege-Ventil – III Ausgänge 1½" SIDE – šestosmjerni ventil – III izlaza 1½"		1	1,80
IPS6104	SIDE – 6-Wege-Ventil – III Ausgänge 2" SIDE – šestosmjerni ventil – III izlaza 2"		1	2,40
IPS6200	SIDE – 6-Wege-Ventil – III Ausgänge 2½" SIDE – šestosmjerni ventil – III izlaza 2½"		1	6,80
IPS6300	SIDE – 6-Wege-Ventil – III Ausgänge 3" – Joints NOT included SIDE – šestosmjerni ventil – III izlaza 3" – Joints NOT included		1	8,00

Laminierter Filter aus der Serie Lisboa 80 Alto

gefertigt aus glasfaserverstärktem Polyesterharz mit glänzendem Finish.

- Höhe der Filterfüllung 80 cm
- Unterlage aus hochhartem Polyester
- Kunststoffdeckel, großer Durchmesser
- Ausgestattet mit Kollektoren 1" und Diffusor
- Ausgestattet mit Manometer, Entlüfter und Auslässen 2½"
- Maximaler Betriebsdruck **2,5 kg/cm²**
- Prüfdruck 3 kg/cm²
- 6-Wege-Seitenventil bildet einen Teil des Filters



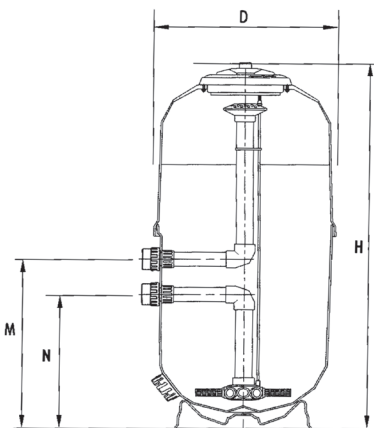
Lisboa 80 Alto

Das 6-Wege-Seitenventil ist im Lieferumfang enthalten
Bočni šestosmjerni ventil dio je pakiranja

Laminirani filtri iz serije Lisboa 80 Alto

izrađeni su od poliesterske smole ojačane staklenim vlaknima sa sjajnom završnom obradom.

- Visina filtracijske ispune 80 cm
- Baza od poliestera visoke čvrstoće
- Poklopac od plastike, velikog promjera
- Opremljeno kolektorima 1" i difuzorom
- Opremljeno manometrom, odzračivanjem i ispuštima 2½"
- Maksimalni radni tlak **2,5 kg/cm²**
- Testirani tlak 3 kg/cm²
- Bočni šestosmjerni ventil dio je filtra



	D	H	M	N
5FV08500	500	1 365	480	605
5FV08600	600	1 370	480	605
5FV08750	750	1 435	435	665
5FV08900	900	1 400	595	825
5FV089002	900	1 435	595	865

Laminierter Filter aus der Serie Lisboa 80 Alto | Laminirani filtri iz serije Lisboa 80 Alto

	Ø Filter in mm Ø filtra u mm	Anschluss " Spoj "	Durchflussmenge in m ³ /h Protok u m ³ /h	Geschwindigkeit m ³ /h/m ² Brzina m ³ /h/m ²		Sand in kg Pijesak u kg	KG	Price
5FV08500	500	1½"	9	50		195	38	
5FV08600	600	1½"	14	50		280	48	
5FV08750	750	2"	21	50		520	70	
5FV08900	900	2"	30	50		715	100	
5FV089002	900	2½"	30	50		715	100	

6-Wege-Ventil Lisboa, Nilo, MIDI a Bilbao, Cantabric

6 smjerni ventil za Lisboa, Nilo, MIDI and Bilbao, Cantabric

6-Wege-Ventil Šestosmjerni ventil				KG	Price
IPS6103	SIDE – 6-Wege-Ventil – III Ausgänge 1½" SIDE – šestosmjerni ventil – III izlaza 1½"			1	1,80
IPS6104	SIDE – 6-Wege-Ventil – III Ausgänge 2" SIDE – šestosmjerni ventil – III izlaza 2"			1	2,40
IPS6200	SIDE – 6-Wege-Ventil – III Ausgänge 2½" SIDE – šestosmjerni ventil – III izlaza 2½"			1	6,80
IPS6300	SIDE – 6-Wege-Ventil – III Ausgänge 3" – Joints NOT included SIDE – šestosmjerni ventil – III izlaza 3" – Joints NOT included			1	8,00

Laminierter Filter aus der Serie Nilo Eco

gefertigt durch Sprühen von Polyester- und Glasfaserschichten, mit glänzendem Finish.

- Unterlage aus hochhartem Polyester
- Der Körper besteht aus 2 Teilen
- Außenfläche mit Gelcoat versehen
- Kunststoffdeckel
- Sandauslass im Filterboden, Durchmesser 200 mm
- Innenbauteile aus PVC
- Hand-Auslasshahn mit Ventil 1"
- Maximale Betriebstemperatur 40 °C
- Erhältlich mit Filter-Kontrollfenster
- Durchmesser D 650, 800, 950, 1050 und 1200 – Optionen bei Düsenboden oder Kollektoren
- Optionaler Filtereinsatz 1/1,2 m (L = 1000/1200 mm)
- Maximaler Betriebsdruck 2,5 kg/cm²
- Prüfdruck 3 kg/cm²

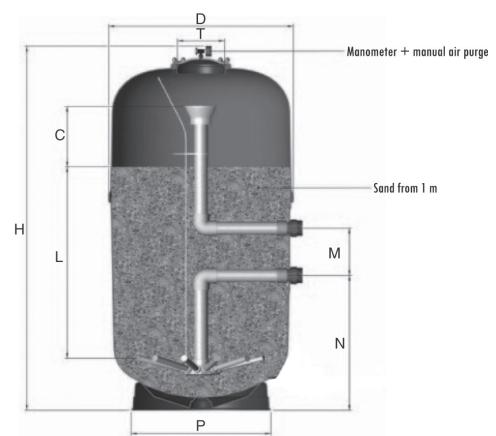


6-Wege-Ventil (siehe Seite 132)
nicht im Preis enthalten
šestosmjerni ventil (pogledaj
stranicu 132) nije u cijeni

Laminirani filtri iz serije Nilo Eco

izradene su špricanjem slojeva poliestera i staklenih vlakana sa sjajnim završetkom.

- Baza od poliestera visoke čvrstoće
- Tijelo se sastoji od samo 2 dijela
- Vanjska je površina presvučena gelcoatom
- Plastični poklopac
- Ispust pijeska u dnu filtra promjera 200 mm
- Unutarnje komponente izradene od PVC-a
- Ručna ispusna slavina s ventilom 1"
- Maksimalna radna temperatura 40 °C
- Dostupno s prozorčićem za kontrolu filtracije
- Promjeri D 650, 800, 950, 1050 i 1200, mogućnost dna s mlaznicama ili kolektorima
- Mogućnost visine filtracijske ispune 1/1,2 m (L = 1000/1200 mm)
- Maksimalni radni tlak 2,5 kg/cm²
- Testirani tlak 3 kg/cm²



	H	M	N	L	C	P	T
5FIN0650..	1 700	125	775	1 000	1 200	300	490
5FIN0800..	1 750	230	685	1 000	1 200	300	625
5FIN0950..	1 760	270	655	1 000	1 200	300	705
5FIN1050..	1 895	270	630	1 000	1 200	300	775
5FIN1200..	1 970	270	665	1 000	1 200	300	940

**Laminierter Filter aus der Serie Nilo Eco | Laminirani filtri iz serije Nilo Eco**

	Ø Filter in mm Ø filtra u mm	Anschluss " Spoja "	Durchflussmenge m ³ /h/m ² Protok u m ³ /h	Geschwindigkeit m ³ /h/m ² Brzina m ³ /h/m ²	Ventil Ventil	Sandtiefe Dubina pijeska	Sand in kg Pijesak u kg	KG	Price
5FIN065010E	650	1½"	15	50	Seitlich/Bočni	1 m	480	85	
5FIN080010E	800	2"	25	50	Seitlich/Bočni	1 m	695	115	
5FIN095010E	950	2½"	35	50	Seitlich/Bočni	1 m	1 090	140	
5FIN065012E	650	1½"	15	50	Seitlich/Bočni	1,2 m	580	105	
5FIN080012E	800	2"	25	50	Seitlich/Bočni	1,2 m	825	135	
5FIN095012E	950	2½"	35	50	Seitlich/Bočni	1,2 m	1 275	160	

**Laminierter Filter aus der Serie Nilo Eco | Laminirani filtri iz serije Nilo Eco**

	Ø Filter in mm Ø filtra u mm	Anschluss " Spoja "	Durchflussmenge m ³ /h/m ² Protok u m ³ /h	Geschwindigkeit m ³ /h/m ² Brzina m ³ /h/m ²	Ventil Ventil	Sandtiefe Dubina pijeska	Sand in kg Pijesak u kg	KG	Price
5FIN105010E	1 050	3"	43	50	Seitlich/Bočni	1 m	1 335	180	
5FIN120010E	1 200	4"	56	50	Seitlich/Bočni	1 m	1 770	210	
5FIN105012E	1 050	3"	43	50	Seitlich/Bočni	1,2 m	1 560	200	
5FIN120012E	1 200	4"	56	50	Seitlich/Bočni	1,2 m	2 070	230	

Filter Nilo mit Düsenboden. Informationen auf Anfrage.

Filtar Nilo s dnom s mlaznicom, informacija na upit.

Sandfilterbehälter Barent

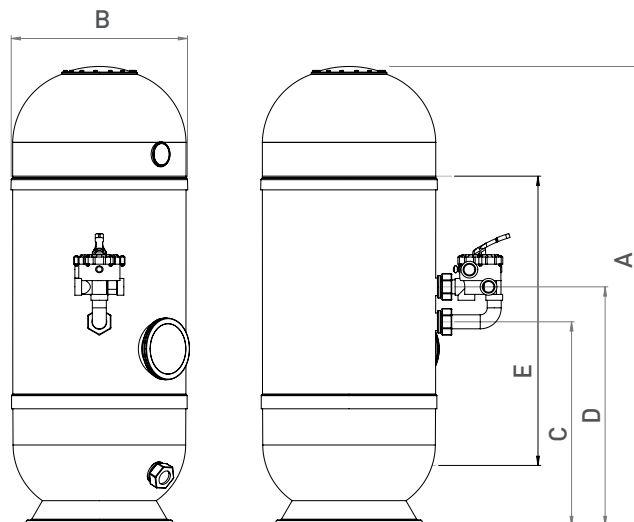
- Filterbehälter für Privatpools
- Filter aus glasfaserverstärktem Laminat
- 6-Wege-Seitenventil 2"
- Filterfüllungstiefe: 1 m
- Seitliche „Service-“ Öffnung für einen leichteren Austausch des Filtermediums und einen leichteren Zugang zu den Innenteilen



Barent


Spremnik za filtraciju pijeskom

- Filtracijski spremnici za privatne bazene
- Filter od laminata ojačanog staklenim vlaknima
- Šestosmjerni bočni ventil 2"
- Dubina filtracijske ispune: 1 m
- Bočni „servisni“ otvor za lakšu izmjenu filtracijskog medija i pristupa unutarnjim dijelovima



Ø	A (mm)	C (mm)	D (mm)	E (mm)
620	1 645	728	868	1 000
750	1 645	728	868	1 000
900	1 645	728	868	1 000

Filterbehälter Barent | Filtracijski spremnik Barent

	Ø Filter in mm Ø filtra u mm	Filterungsbereich m ² Filtr. area m ²	Geschwindigkeit 50 m ³ /h/m ² Brzina 50 m ³ /h/m ²	Geschwindigkeit 40 m ³ /h/m ² Brzina 40 m ³ /h/m ²	Sand in kg Pijesak u kg		Price
51BA620	620	0,30	15	12	500		
51BA750	750	0,44	21	18	650		
51BA900	900	0,64	30	26	925		



Wickel-Industriefilter Praga (Viena)**ohne Ventilarm**

- Gefertigt durch Wickeln, aus harzimpregniertem und glasfaserverstärktem Polyester
- Völlig antikorrosiv
- Farbe RAL 5015
- Kunststoff-Oberdeckel
- Kollektor und Diffusor sind korrosionsgeschützt – gefertigt aus PVC und Polypropylen
- Salzwasserbeständig
- Filterfüllungstiefe 1 m (auf Anfrage möglich auch 1,2 m)
- Maximale Temperatur 40 °C
- Maximaler Betriebsdruck 2,5 kg/cm² (auf Anfrage möglich auch 4 kg/cm²)
- Prüfdruck 5 kg/cm²



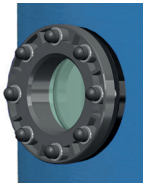
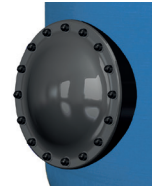
Praga (Viena) Füllungstiefe 1 m
Praga (Viena) dubina ispune 1 m

Praga (Viena)

Ventilbatterie ist nicht im Preis inbegriffen
Ventilska grana nije uključena u cijenu

Ovijeni industrijski filtri Praga (Viena)**bez ventilske grane**

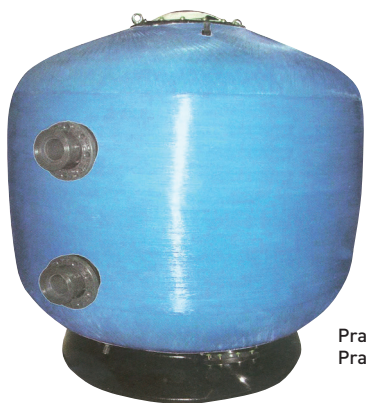
- Izrađeni sustavom ovijanja od poliester impregniranog smolom i ojačanog staklenim vlaknima
- U potpunosti antikorozivni
- Boja RAL 5015
- Gornji poklopac od plastike
- Kolektor i difuzor zaštićeni od korozije – izrađeni su od PVC-a i polipropilena
- Otporni na slanu vodu
- Dubina
- Filtracijske ispune 1 m (na zahtjev moguće i 1,2 m)
- Maksimalna temperatura 40 °C
- Maksimalni radni tlak 2,5 kg/cm² (na zahtjev moguće i 4 kg/cm²)
- Testni tlak 5 kg/cm²

**Wickel-Industriefilter Praga (Viena) Füllungstiefe 1 m | Ovijeni industrijski filtri Praga (Viena) dubina ispune 1 m**

	Ø Filter in mm Ø filtra u mm	Anschluss in mm Spoj u mm	Durchflussmenge in m ³ /h Protok u m ³ /h	Geschwindigkeit m ³ /h/m ² Brzina m ³ /h/m ²	Filterungsbereich m ² Filtr. area m ²	Sand in kg Pijesak u kg	KG	Price
IFIV10632510	1 050	63	17	20	0,86	1 250	120	
IFIV10752510	1 050	75	25-34	30-40	0,86	1 250	120	
IFIV10902510	1 050	90	43	50	0,86	1 250	120	
IFIV12752510	1 200	75	22-33	20-30	1,13	1 675	154	
IFIV12902510	1 200	90	45-56	40-50	1,13	1 675	154	
IFIV14752510	1 400	75	30	20	1,54	2 100	173	
IFIV14902510	1 400	90	46	30	1,54	2 100	173	
IFIV14112510	1 400	110	61-77	40-50	1,54	2 100	173	
IFIV16902510	1 600	90	40	20	2,01	2 825	235	
IFIV16112510	1 600	110	60-80	30-40	2,01	2 825	235	
IFIV16122510	1 600	125	100	50	2,01	2 825	235	
IFIV18902510	1 800	90	50	20	2,54	3 550	270	
IFIV18112510	1 800	110	76	30	2,54	3 550	270	
IFIV18122510	1 800	125	101	40	2,54	3 550	270	
IFIV18142510	1 800	140	125	50	2,54	3 550	270	
IFIV20112510	2 000	110	62	20	3,14	4 850	295	
IFIV20122510	2 000	125	94	30	3,14	4 850	295	
IFIV20142510	2 000	140	125	40	3,14	4 850	295	
IFIV20162510	2 000	160	157	50	3,14	4 850	295	
IFIV23122510	2 350	125	87	20	4,34	7 075	530	
IFIV23142510	2 350	140	130	30	4,34	7 075	530	
IFIV23162510	2 350	160	175	40	4,34	7 075	530	
IFIV25142510	2 500	140	100	20	4,90	8 150	780	
IFIV25162510	2 500	160	150	30	4,90	8 150	780	
IFIV25202510	2 500	200	200	40	4,90	8 150	780	
IFIV30162510	3 000	160	140	20	7,07	11 900	1350	
IFIV30202510	3 000	200	212	30	7,07	11 900	1350	
IFIV30222510	3 000	225	282	40	7,07	11 900	1350	

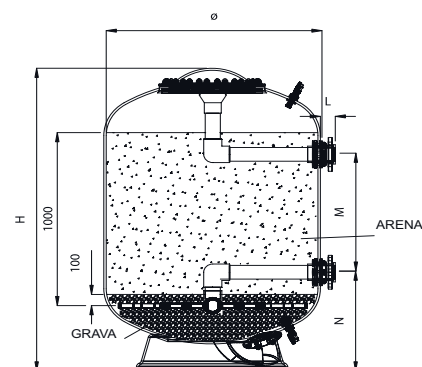
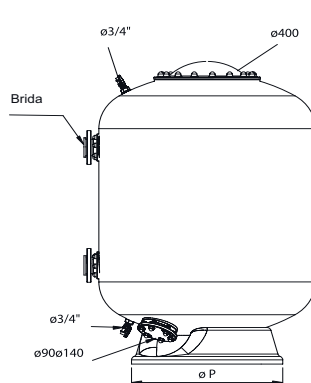
Weitere Informationen und Preise auf Anfrage.

Dodatne informacije i cijene na zahtjev.



Praga (Viena) Füllungstiefe 1 m
Praga (Viena) dubina ispune 1 m

Abmessungen Praga (Viena) – Füllungstiefe 1 m Dimenzije Praga (Viena) – dubina ispune 1 m				
Ø Filter in mm Filter Ø mm	H v mm H in mm	M v mm M in mm	N v mm N in mm	Ø P
1 050	1 640	645	540	755
1 200	1 780	640	570	940
1 400	1 755	610	585	1 085
1 600	1 835	515	680	1 230
1 800	1 876	465	720	1 370
2 000	2 040	510	790	1 550
2 200	2 390	510	950	1 830
2 350	2 520	965	600	1 859
2 500	2 550	1 080	450	2 000
3 000	2 750	1 100	440	2 365



Praga (Viena) Füllungstiefe 1,2 m
Praga (Viena) dubina ispune 1,2 m

Illustrationsfoto
Ilustrativna fotografija

Abmessungen Praga (Viena) – Füllungstiefe 1,2 m Dimenzije Praga (Viena) – dubina ispune 1,2 m				
Ø Filter in mm Filter Ø mm	H v mm H in mm	M v mm M in mm	N v mm N in mm	Ø P
1 050	2 070	940	650	755
1 200	2 080	830	570	940
1 400	2 175	82	680	1 085
1 600	2 310	800	780	1 230
1 800	2 320	790	790	1 370
2 000	2 460	790	790	1 550
2 200	2 581	510	950	1 830
2 350	2 720	1 065	1 065	1 859
2 500	2 750	1 125	1 125	2 000
3 000	2 950	1 150	1 150	2 365

Der Filter Praga (Viena) kann mit folgenden Komponenten ausgestattet werden.

- Seitenöffnung mit Deckel von 400 mm
- Seitenöffnung mit Deckel von 225 mm
- Fenster 135 mm
- Boden mit Luftdüsen
- Innenbeschichtung aus Polyester



Filter Praga (Viena) može biti opremljen sljedećim komponentama.

- Bočni otvor s poklopcem od 400 mm
- Bočni otvor s poklopcem od 225 mm
- Prozorčić 135 mm
- Dno opremljeno zračnim mlaznicama
- Iznutra premazano poliesterom

Achtung: Bei Behältern mit Ø 2 500 und 3 000 mm muss mit Spezialtransport für Schwergut gerechnet werden!

Pažnja: za spremnike Ø 2 500 i 3 000 mm potrebno je računati s posebnim prijevozom kao za izvanredni teret!

Wickel-Industriefilter Europe

ohne Ventilarm

- Gefertigt durch Wickeln, aus harzimpregniertem und glasfaserverstärktem Polyester
- Völlig antikorrosiv
- Farbe RAL 5015
- Kunststoff-Oberdeckel
- Kollektor und Diffusor sind korrosionsgeschützt – gefertigt aus PVC und Polypropylen
- Salzwasserbeständig
- Filterfüllungstiefe 1,2 m [auf Anfrage möglich auch 1 m]
- Maximale Temperatur 40 °C
- Maximaler Betriebsdruck 2,5 kg/cm² [auf Anfrage möglich auch 4 kg/cm²]
- Prüfdruck 5 kg/cm²

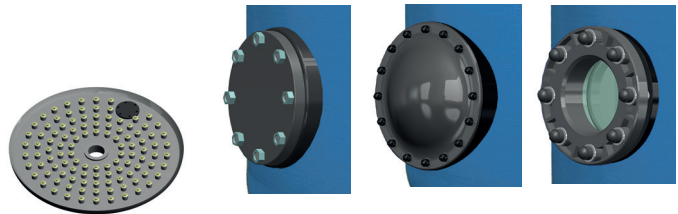


Europe

Ovijeni industrijski filtri Europe

bez ventilske grane

- Izrađeni sustavom ovijanja od poliestera impregniranog smolom i ojačanog staklenim vlaknima
- U potpunosti antikorozivni
- Boja RAL 5015
- Gornji poklopac od plastike
- Kolektor i difuzor zaštićeni od korozije – izrađeni su od PVC-a i polipropilena
- Otporni na slanu vodu
- Dubina fitracijske ispune 1,2 m (na zahtjev moguće i 1 m)
- Maksimalna temperatura 40 °C
- Maksimalni radni tlak 2,5 kg/cm² (na zahtjev moguće i 4 kg/cm²)
- Testni tlak 5 kg/cm²



Ventilbatterie ist nicht im Preis inbegriffen
Ventilska grana nije uključena u cijenu



Wickel-Industriefilter Europe – Füllungstiefe 1,2 m | Ovijeni industrijski filtri Europe – dubina ispune 1,2 m

	Ø Filter in mm Ø filtra u mm	Anschluss in mm Spoj u mm	Durchflussmenge in m ³ /h Protok u m ³ /h	Geschwindigkeit m ³ /h/m ² Brzina m ³ /h/m ²	Filterungsbereich m ² Filtr. area m ²	Sand in kg Pijesak u kg	KG	Price
IFIEU10632512	1 050	63	17	20	0,86	1 565	120	
IFIEU10752512	1 050	75	25-34	30-40	0,86	1 565	120	
IFIEU10902512	1 050	90	43	50	0,86	1 565	120	
IFIEU12752512	1 200	75	22	20	1,13	1 985	154	
IFIEU12902512	1 200	90	33-45	30-40	1,13	1 985	154	
IFIEU14752512	1 400	75	30	20	1,54	2 630	173	
IFIEU14902512	1 400	90	46	30	1,54	2 630	173	
IFIEU14112512	1 400	110	61	40	1,54	2 630	173	
IFIEU16902512	1 600	90	40	20	2,01	3 465	235	
IFIEU16112512	1 600	110	60-80	30-40	2,01	3 465	235	
IFIEU16122512	1 600	125	100	50	2,01	3 465	235	
IFIEU18902512	1 800	90	50	20	2,54	4 440	270	
IFIEU18112512	1 800	110	76	30	2,54	4 440	270	
IFIEU18122512	1 800	125	101	40	2,54	4 440	270	
IFIEU18142512	1 800	140	125	50	2,54	4 440	270	
IFIEU20112512	2 000	110	62	20	3,14	5 660	295	
IFIEU20122512	2 000	125	94	30	3,14	5 660	295	
IFIEU20142512	2 000	140	125	40	3,14	5 660	295	
IFIEU20162512	2 000	160	157	50	3,14	5 660	295	
IFIEU23122512	2 350	125	87	20	4,34	8 130	530	
IFIEU23142512	2 350	140	130	30	4,34	8 130	530	
IFIEU23162512	2 350	160	174	40	4,34	8 130	530	
IFIEU23202512	2 350	200			4,34	8 130	530	
IFIEU25142512	2 500	140	100	20	4,90	9 600	780	
IFIEU25162512	2 500	160	150	30	4,90	9 600	780	
IFIEU25202512	2 500	200	200	40	4,90	9 600	780	
IFIEU25222512	2 500	225			4,90	9 600	780	

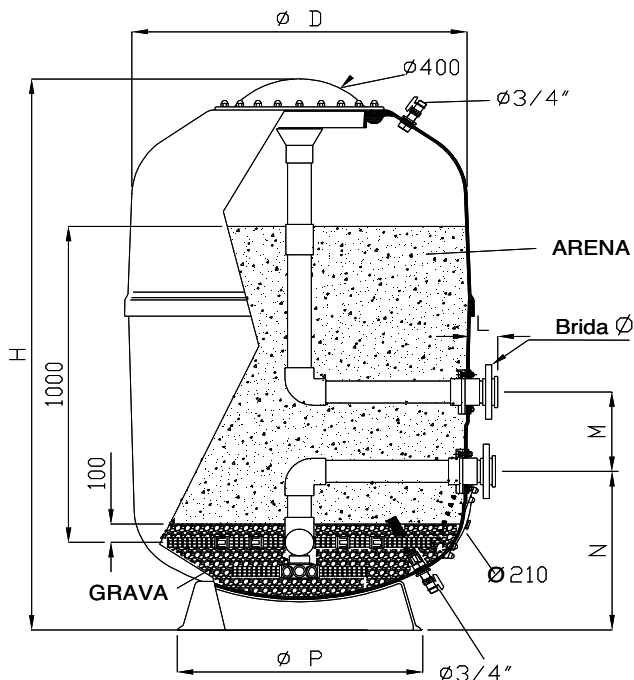
Für Meerwasser +10 %.
Weitere Informationen und Preise auf Anfrage.

Za morsku vodu +10 %.
Ostale informacije i cijene na zahtjev.



Abmessungen Europe – Füllungstiefe 1 m | Dimenzije Europe – dubina ispune 1 m

Ø Filter in mm Filter Ø mm	H v mm H in mm	M v mm M in mm	N v mm N in mm	Ø P
1 050	1 860	270	540	760
1 200	1 860	350	570	850
1 400	2 000	400	615	1 085
1 600	2 100	400	710	1 230
1 800	2 200	400	725	1 370
2 000	2 200	400	805	1 560
2 350	2 430	400	950	1 830
2 500	2 525	500	1 015	1 830



Abmessungen Europe – Füllungstiefe 1,2 m | Dimenzije Europe – dubina ispune 1,2 m

Ø Filter in mm Filter Ø mm	H v mm H in mm	M v mm M in mm	N v mm N in mm	Ø P
1 050	2 060	270	540	760
1 200	2 060	350	570	850
1 400	2 200	400	615	1 085
1 600	2 300	400	710	1 230
1 800	2 400	400	725	1 370
2 000	2 400	400	805	1 560
2 350	2 630	400	950	1 830
2 500	2 675	500	1 015	1 830

Der Filter Europe kann mit folgenden Komponenten ausgestattet werden.

- Seitenöffnung mit Deckel 400 mm
- Seitenöffnung mit Deckel 225 mm
- Fenster 135 mm
- Boden mit Luftdüsen
- Innenbeschichtung aus Polyester



Filter Europe može biti opremljen sljedećim komponentama.

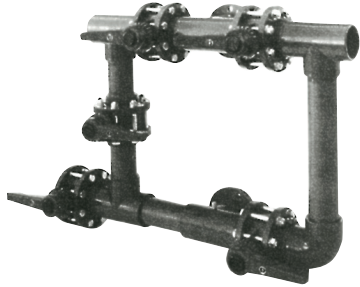
- Bočni otvor s poklopcem 400 mm
- Bočni otvor s poklopcem 225 mm
- Prozorić 135 mm
- Dno opremljeno zračnim mlaznicama
- Iznutra premazano poliesterom

Achtung, bei Behältern mit Ø 2 500 mm muss mit Spezialtransport für Schwergut gerechnet werden!

Pozor, za spremnike Ø 2 500 mm potrebno je računati s posebnim prijevozom kao za izvanredni teret!

Ventilarm

für große Filter mit 5 Stück Klappenventile, inklusive Anschlussarmaturen.

**Ventilske grane**

za velike filtre s 5 komada leptir ventila, uključujući spojne armature.

**Ventilarm mit 5 Ventilen für einen Filter – model BS | BS model, Ventilska grana s 5 ventila za jedan filter**

	Anschluss in mm Spoj u mm	Ventil Ventil					Price
5IBS075.075	Ø 75	Ø 75	Klappenventile	leptirasti ventili	1	32,6	
5IBS090.090	Ø 90	Ø 90	Klappenventile	leptirasti ventili	1	47,5	
5IBS110.110	Ø 110	Ø 110	Klappenventile	leptirasti ventili	1	60,4	
5IBS125.125	Ø 125	Ø 125	Klappenventile	leptirasti ventili	1	62,4	
5IBS140.140	Ø 140	Ø 140	Klappenventile	leptirasti ventili	1	84,0	
5IBS160.160	Ø 160	Ø 160	Klappenventile	leptirasti ventili	1	91,0	
5IBS200.200	Ø 200	Ø 200	Klappenventile	leptirasti ventili	1	130,0	
5IBS225.225	Ø 225	Ø 225	Klappenventile	leptirasti ventili	1	218,0	
5IBS250.250	Ø 250	Ø 250	Klappenventile	leptirasti ventili	1		

Automatik zur Steuerung des Ventilarmes

elektronische Bedientafel, die folgende automatische Funktionen bietet:

- Filtern
 - Waschen
 - Filterspülen
 - Entleeren
 - Schließen
- Deckel IP54

**Automatika za upravljanje ventilskom granom**

elektronička ploča koja nudi sljedeće automatske funkcije:

- Filtracija
 - Povratno pranje
 - Ispiranje filtra
 - Pražnjenje
 - Zatvaranje
- Zaštita IP54

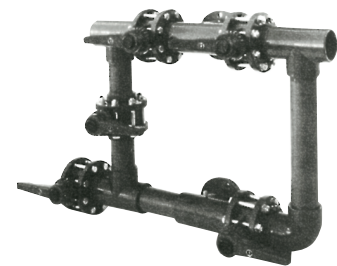


Abbildung der Ventilatterie
Ilustr. slika ventilske grane

Steuerung | Upravljačka ploča

				Price
S8C110010	Steuerung für automatische Batterien Upravljačka ploča za automatsku ventilsku granu			20,0

Weitere Informationen und Preise auf Anfrage.

Dotatne informacije i cijene na zahtjev.