

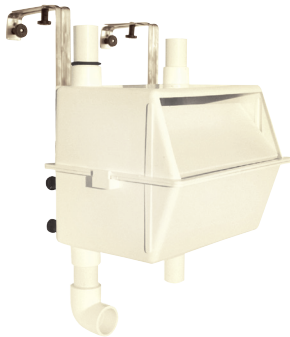
Skimmer .....	38	Skimmeri .....	38
Wassernachfüllung .....	46	Dopunjavanje vode .....	46
Bodenabläufe .....	48	Podni ispusti .....	48
Saugöffnung .....	51	Usis .....	51
Bodendüsen, Auslässe .....	54	Podne mlaznice, ispusti .....	54
Edelstahldüsen .....	55	Mlaznice od nehrđajućeg čelika .....	55
Düsen .....	58	Mlaznice .....	58
Wassermassagesysteme .....	64	Hidromasažni sustavi .....	64
Massagedüsen .....	66	Masažne mlaznice .....	66
Massagedüsen Hugo Lahme .....	67	Masažne mlaznice Hugo Lahme .....	67
Massagepumpen .....	68	Masažne pumpe .....	68

## 3



**Einhängeskimmer**

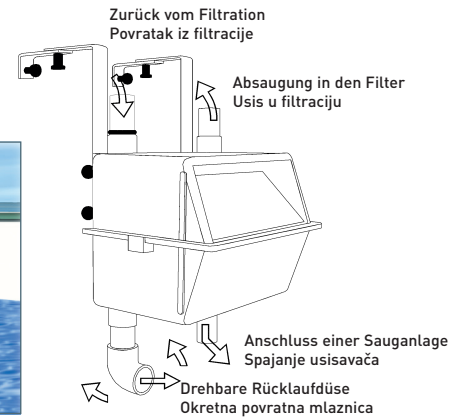
Geeignet für alle Schwimmbeckenarten, jedoch besonders für bereits gebaute Schwimmbecken. Entworfen für den nachträglichen Einbau, mit dem Rücklauf ins Becken. Möglichkeit zum Anschluss einer Anlage zur Reinigung von Werkzeugen, mit einem Schlauch DN 32 mm. Möglichkeit zum Anschluss einer Sauganlage.



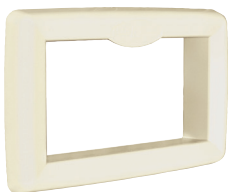
10031

**Ovjesni skimmer**

Pogodan za bilo koji bazen, ali posebno za već izgrađen. Dizajniran je za naknadnu ugradnju i opremljen je povratnim ulazom u bazen, mogućnost spajanja uređaja za čišćenje opreme crijevom DN 32 mm. Mogućnost spajanja usisavača.

**Einhängeskimmer | Ovjesni skimmer**

Einhängeskimmer   Ovjesni skimmer				Price
10031	Einhängeskimmer Ovjesni skimmer		1	2,60



1020



10200



102005 - RAL 7037



10300



112005 - RAL 7037



11200



152001



152002



E103005



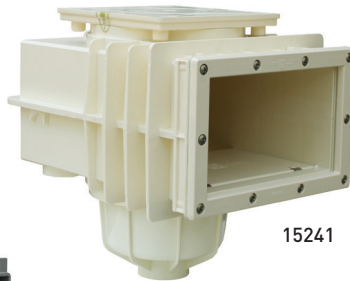
1021

**Zubehör für Skimmer V20 | Oprema za skimmer V20**

Zubehör für Skimmer V20   Oprema za skimmer V20				Price
1020	Skimmerblende ABS, Flanschabdeckung Skimmer Maska za skimmer ABS, pokrov prirubnice skimmera		1	0,30
10200	Skimmerblende Edelstahl, Flanschabdeckung Skimmer Maska za skimmer nehrđajući čelik, pokrov prirubnice		1	0,90
10201	Skimmerblende Edelstahl massiv, Flanschabdeckung Skimmer Maska za skimmer nehrđajući čelik masivni, pokrov prirubnice skimmera		1	0,30
102005	Skimmerblende grau, Flanschabdeckung Skimmer, RAL7037 Maska za skimmer sivi, pokrov prirubnice skimmera, RAL7037		1	0,90
1021	Vakuumscheibe – für die Verbindung des Saugschlauchs mit dem Skimmer Vakuumski disk – za spajanje usisavača sa skimmerom		1	0,27
10300	Skimmerabdeckung aus Edelstahl Poklopac skimmera od nehrđajućeg čelika		1	0,30
11200	Verlängerung der Eingangsöffnung Skimmer, 50 mm, ABS Ekstenzija ulaznog otvora skimmera od 50 mm, ABS		1	0,30
112005	Verlängerung der Eingangsöffnung Skimmer, 50 mm, grau, RAL7037 Ekstenzija ulaznog otvora skimmera od 50 mm, siva, RAL7037		1	0,30
152001	Flansch für ABS Skimmer V20 für den Umbau des Skimmers 1024 zu 15241 Prirubnica za ABS skimmer V20 za preinaku skimmera 1024 na 15241		1	0,60
152002	Flansch aus Edelstahl für Skimmer V20 für den Umbau des Skimmers 1024 zu 15241, Edelstahl Prirubnica, nehrđajući čelik, za skimmer V20 za preinaku skimmera 1024 na 15241, nehrđajući čelik		1	0,90
E103005	Skimmerkorb – zum Auffangen grober Verunreinigungen Košara skimmera – za hvatanje grubih nečistoća		1	0,09
1531	Schräge Halsverlängerung Skimmer Kosi produžetak vrata skimmera		1	0,85



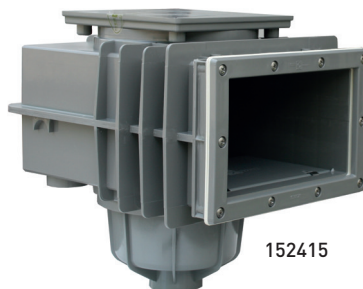
1024 (RAL 9003)



15241



10248 (RAL 7037)



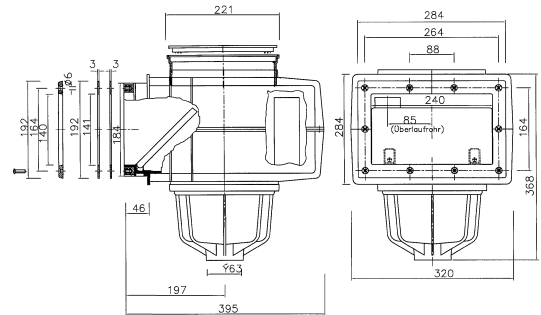
152415

**Skimmer V20**

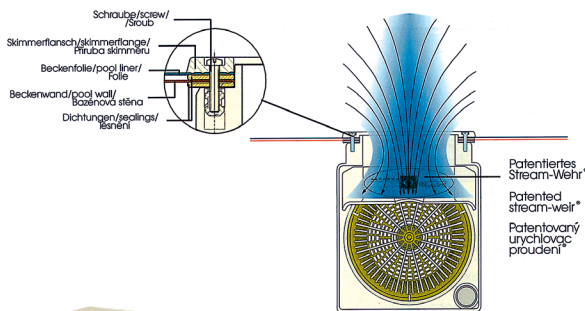
- Verschraubung: Ø 50 mm, 63 mm
- Überlaufverbindung: Ø 32 mm
- Horizontale Verlängerung: nein
- Vertikale Verlängerung: nein
- Vakuumscheibe: nein
- 15241 Messingeinsätze M6
- Material: ABS

**Skimmer V20**

- Spoj: Ø 50 mm, 63 mm
- Spoj preljeva: Ø 32 mm
- Horizontalni nastavak: ne
- Vertikalni nastavak: ne
- Vakuumski disk: ne
- 15241 mjedeni umetci M6
- Materijal: ABS



Skimmer V20 ABS   Skimmer V20 ABS			KG	Price
1024	Skimmer V20 ABS für Betonpools, 200 x 150 mm – weiß, RAL 9003 Skimmer V20 ABS za betonske bazene, 200 x 150 mm – bijeli, RAL 9003		1	4,50
10248	Skimmer V20 ABS für Betonpools, 200 x 150 mm – grau, RAL 7037 Skimmer V20 ABS za betonske bazene, 200 x 150 mm – sivi, RAL 7037		1	4,50
15241	Skimmer V20 ABS für Folienpools, 200 x 150 mm, mit Messingeinsätzen M6 – weiß, RAL 9003 Skimmer V20 ABS za folijske bazene, 200 x 150 mm, s mjedenim umetcima M6 – bijeli, RAL 9003		1	5,50
152415	Skimmer V20 ABS für Folienpools, 200 x 150 mm, mit Messingeinsätzen M6 – grau, RAL 7037 Skimmer V20 ABS za folijske bazene, 200 x 150 mm, s mjedenim umetcima M6 – sivi, RAL 7037		1	5,50



1513



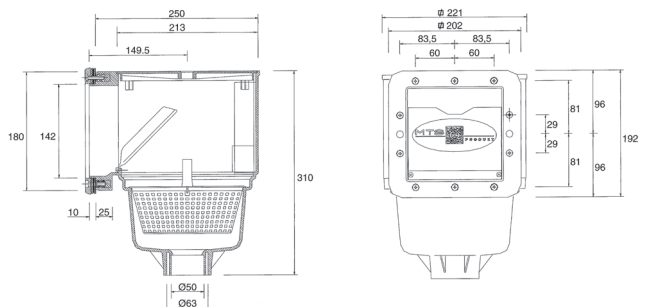
10132

**Skimmer V10**

- Mit Kapazität eines „breiten Skimmers“
- Verschraubung: Ø 50 mm, 63 mm
- Überlaufverbindung: Ø 32 mm
- Horizontale Verlängerung: nein
- Vertikale Verlängerung: nein
- Vakuumscheibe: nein
- Messingeinsätze M6
- Material: ABS

**Skimmer V10**

- S kapacitetom „širokog skimmera“
- Spoj: Ø 50 mm, 63 mm
- Spoj preljeva: Ø 32 mm
- Horizontalni nastavak: ne
- Vertikalni nastavak: ne
- Vakuumski disk: ne
- Mjedeni umetci M6
- Materijal: ABS



Skimmer V10 ABS   Skimmer V10 ABS			KG	Price
1513	Skimmer V10 ABS für Folienpools, 150 x 150 mm, mit Messingeinsätzen, Anschluss 50, 63 mm Skimmer V10 ABS za folijske bazene, 150 x 150 mm, s mjedenim umetcima, priključak 50, 63 mm		1	4,00
10132	Skimmerblende, Flanschabdeckung Skimmer Maska za skimmer, pokrov prirubnice skimmera		1	0,90

**Skimmer VA**

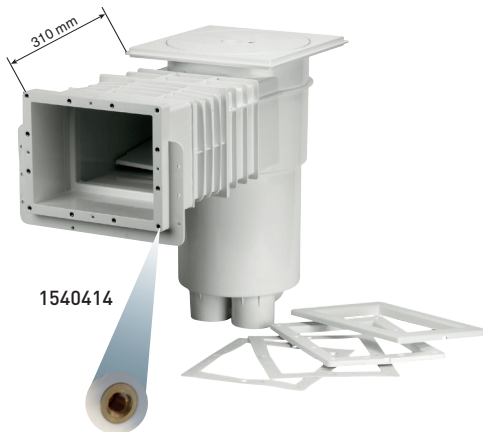
Aus weißem, UV-beständigem ABS-Kunststoff gefertigt. Einen Vorteil bringen die M6 Messingeinsätze durch ein besseres Festziehen des Flansches. Bei einigen Skimmer-Arten die Halslänge bei Pools mit Rand verlängert. Die Vakuumscheibe ist im Lieferumfang enthalten. Die Höhe kann durch vertikale Verlängerung vergrößert werden.



154041001

EDELSTAHL / NEHRĐAJUĆI ČELIK

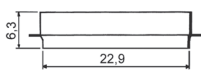
Verlängerter Hals / Izduženi vrat



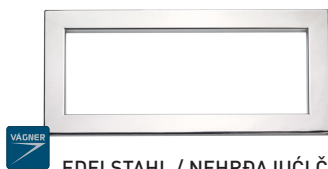
1540414

Mit Messingeinsätzen  
S mjedenim umetcima

IE016



1540411

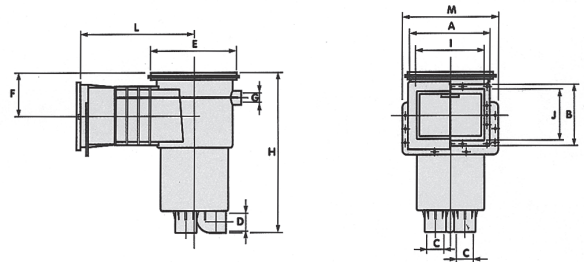


154041101

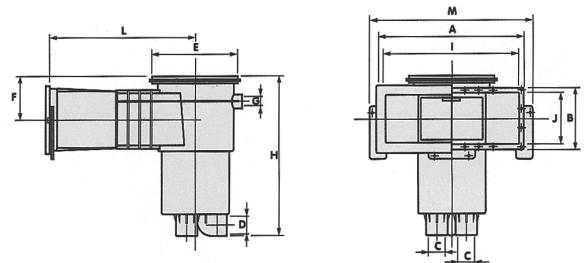
EDELSTAHL / NEHRĐAJUĆI ČELIK

**Skimmeri VA**

izrađeni su od bijelog ABS-a otpornog na UV zračenje. Prednost su M6 mjedeni umetci za bolje zatezanje prirubnice. Kod nekih je vrsta skimmera produžena duljina vrata za bazene s rubom. Vakuumski disk je uključen u sadržaj pakiranja. Visina se može povećati vertikalnom ekstenzijom.



	A	B	C	D	E	F	G	H	I	J	L	M
1540410	246	193	2"	63	266	114	32	480	215	160	349	298
1540414	246	193	2"	63	266	114	32	480	215	160	443	298
1540411	440	193	2"	63	266	114	32	480	406	160	443	492

**Technische Daten**

- Verschraubung: Ø 63 mm, 2"
- Überlaufverbindung: Ø 32 mm
- Fitting zur Wassernachfüllung: ja
- Horizontale Verlängerung: nein
- Vertikale Verlängerung: ja
- Empfohlene Durchflussmenge: 4–12 m³/h
- Vakuumscheibe: ja
- Messingeinsätze M6
- 1540414 – Halsverlängerung

**Tehnički podatci**

- Spoj: Ø 63 mm, 2"
- Spoj preljeva: Ø 32 mm
- Priključak za dopunjavanje: da
- Horizontalni nastavak: ne
- Vertikalni nastavak: da
- Preporučeni protok: 4–12 m³/h
- Vakuumski disk: da
- Mjedeni umetci M6
- 1540414 – produžjen vrat

**Skimmer VA | Skimmer VA**

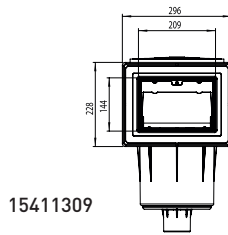
						Price
1540410	Skimmer VA, Saugöffnung 215 mm x 160 mm, für Folienpools, mit Messingeinsätzen Skimmer VA, usis 215 mm x 160 mm, za folijske bazene, s mjedenim umetcima			1	5,00	
1540414	Skimmer VA, Saugöffnung 215 mm x 160 mm, für Folienpools, Halsverlängerung, mit Messingeinsätzen Skimmer VA, usis 215 mm x 160 mm, za folijske bazene, produžjen vrat, s mjedenim umetcima			1	6,00	
1540411	Skimmer VA, Saugöffnung 406 mm x 160 mm, für Folienpools, mit Messingeinsätzen Skimmer VA, usis 406 mm x 160 mm, za folijske bazene, s mjedenim umetcima			1	6,00	
IE016	Verlängerung des Reinigungsteils (vertikal) für Skimmer VA Ekstenzija dijela za čišćenje (okomito) za skimmere VA			1	0,20	
154041001	Edelstahlrahmen für Skimmer VA, Saugöffnung 215 mm x 160 mm (1540410 und 1540414) Okvir od nehrđajućeg čelika za skimmere VA, usis 215 mm x 160 mm (1540410 i 1540414)			1	0,50	
154041101	Edelstahlrahmen für Skimmer VA, Saugöffnung 406 mm x 160 mm (1540411) Okvir od nehrđajućeg čelika za skimmere VA, usis 406 mm x 160 mm (1540411)			1	0,90	

## Skimmer 17,5 l

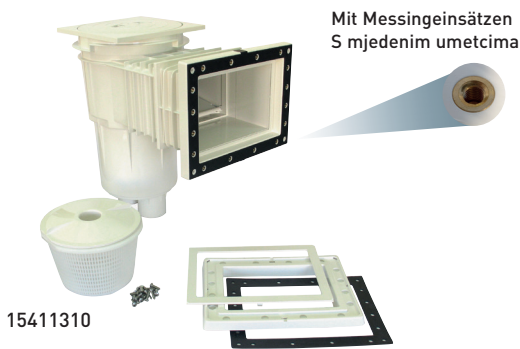
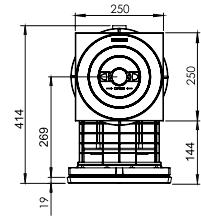
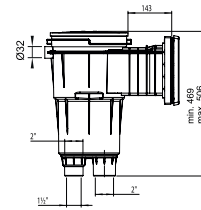
Aus weißem, UV-beständigem ABS-Kunststoff gefertigt, mit Messingeinsätzen, quadratischer Deckel, Verschraubung 2 Zoll.



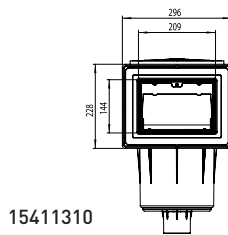
15411309



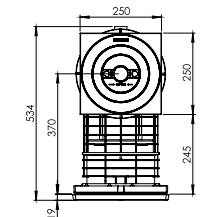
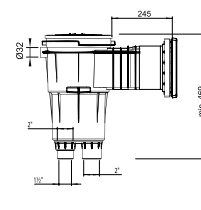
15411309



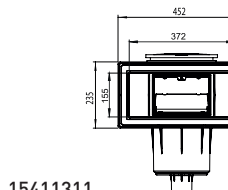
15411310



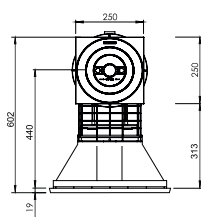
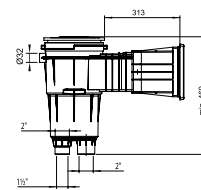
15411310



15411311



15411311



### Technische Daten

- Verschraubung: Ø 63 mm, 2"
- Überlaufverbindung: Ø 32 mm
- Fitting zur Wassernachfüllung: ja
- Horizontale Verlängerung: nein
- Vertikale Verlängerung: nein
- Empfohlene Durchflussmenge: 4–12 m³/h
- Vakuumscheibe: ja
- Messingeinsätze M6

### Tehnički podatci

- Spoj: Ø 63 mm, 2"
- Spoj preljeva: Ø 32 mm
- Priključak za dopunjavanje: da
- Horizontalni nastavak: ne
- Vertikalni nastavak: ne
- Preporučeni protok: 4–12 m³/h
- Vakuumski disk: da
- Mjedeni umetci M6

Skimmer 17,5 l   Skimmer 17,5 l		📦	KG	Price
15411309	Skimmer 17,5 l, für Folienpools, mit Messingeinsätzen, Standard-Hals Skimmer 17,5 l, za folijske bazene, s mjedenim umetcima, standardni vrat		1, 5,00	
15411310	Skimmer 17,5 l, für Folienpools, mit Messingeinsätzen, Standard-Hals – verlängert Skimmer 17,5 l, za folijske bazene, s mjedenim prskalicama, standardni vrat – produljen		1, 6,50	
15411311	Skimmer 17,5 l, für Folienpools, mit Messingeinsätzen, breiter Hals Skimmer 17,5 l, za folijske bazene, s mjedenim umetcima, široki vrat		1, 6,00	

## Skimmer 17,5 l mit 6° Neigung

für Montagepools/Folienpools mit Schrägwand vorgesehen.

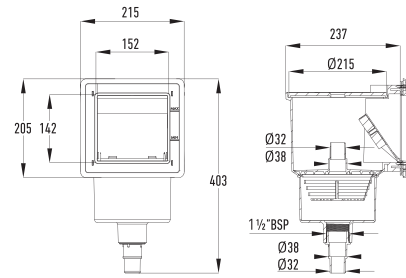
## Skimmeri 17,5 l s nagibom 6°

predviđeni za montažne bazene/folijske bazene s kosom stjenkom.

Skimmer 17,5 l mit 6° Neigung   Skimmer 17,5 l s nagibom 6°		📦	KG	Price
15435664	Skimmer 17,5 l mit 6° Neigung, für Montagepools/Folienpools, mit Messingeinsätzen, Standard-Hals Skimmer 17,5 l s nagibom 6°, za montažne bazene/folijske bazene, s mjedenim umetcima, standardni vrat		1, 5,00	
15435665	Skimmer 17,5 l mit 6° Neigung, für Montagepools/Folienpools, mit Messingeinsätzen, breiter Hals Skimmer 17,5 l s nagibom 6°, za montažne bazene/folijske bazene, s mjedenim umetcima, široki vrat		1, 5,00	



1540400



## Skimmer VA | Skimmer VA

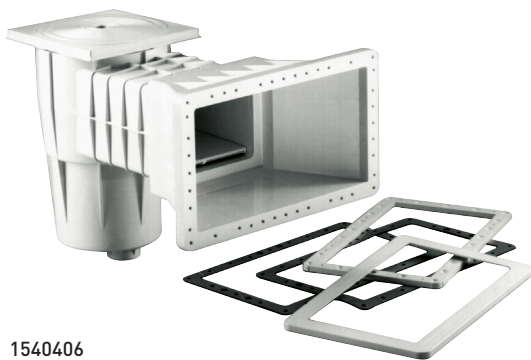
1540400	Skimmer VA 150 x 150 mm, mit Schraubenblende, für Folienpools, Verschraubung 1 1/2"	1	1,00
---------	---	---	------

## Skimmer Hayward (Kripsol)

für Beton- oder Folienpools, wird aus weißem, gespritztem ABS-Kunststoff gefertigt. Dieses Material unterliegt keinen Beeinträchtigungen durch Einwirkung von Chemikalien oder Witterungseinflüssen. Der Runddeckel ist auf den quadratischen Rahmen befestigt. Die Tür der Saugöffnung mit Scharnieren ist mit den Achsen aus ABS-Kunststoff befestigt. Skimmer Vac inkl.



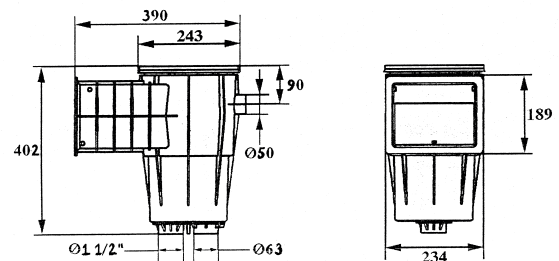
1540405



1540406

## Skimmeri Hayward (Kripsol)

za betonske ili folijske bazene izradeni su od bijelog brizganog ABS-a. Ovaj materijal nije podložan promjenama zbog izloženosti kemikalijama ili vremenskim uvjetima. Okrugli poklopac pričvršćen na kvadratni okvir. Vratašca usisa sa šarkama učvršćenima uz pomoć osovica od ABS-a. Skim vac uključen.

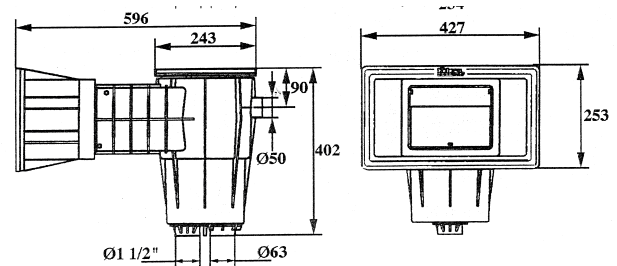


## Technische Daten

- Verschraubung: Ø 63 mm, 1 1/2"
- Überlaufverbindung: Ø 50 mm
- Fitting zur Wassernachfüllung: ja
- Horizontale Verlängerung: nein
- Vertikale Verlängerung: ja
- Empfohlene Durchflussmenge: 4–12 m<sup>3</sup>/h
- Vakuumscheibe: ja
- Selbstschneidende Schrauben für Flansche

## Tehnički podatci

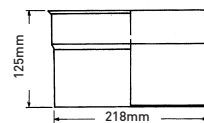
- Spoj: Ø 63 mm, 1 1/2"
- Preljevni spoj: Ø 50 mm
- Priključak za dopunjavanje: da
- Horizontalni nastavak: ne
- Vertikalni nastavak: da
- Preporučeni protok: 4–12 m<sup>3</sup>/h
- Vakuumski disk: da
- Samorezni vijci prirubnice



Vertikale Verlängerung für Skimmer Hayward (Kripsol)  
Vertikalna ekstenzija za skimmer Hayward (Kripsol)



10404051



## Skimmer Hayward (Kripsol) | Skimmer Hayward (Kripsol)

1540405	Skimmer Hayward (Kripsol) Saugöffnung 200 mm x 180 mm, für Folienpools, komplett mit Vakuumscheibe	1	3,20
1540406	Skimmer Hayward (Kripsol) Saugöffnung 400 mm x 230 mm, für Folienpools, komplett mit Vakuumscheibe	1	5,10
10404051	Verlängerung des Reinigungsteils (vertikal) für Skimmer Hayward (Kripsol)	1	0,80

## SuperSkimmer 17,5 l



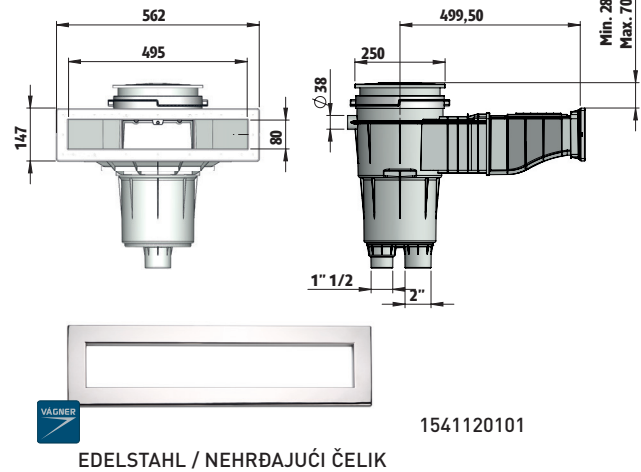
## Superskimmer 17,5 l

## Technische Daten

- Aus ABS-Kunststoff hergestellt
- Messingeinsätze
- Quadratischer Deckel
- Anschluss 2"
- Horizontale Verlängerung: nein
- Vertikale Verlängerung: nein

## Tehnički podatci

- Izrađen je od ABS-a plastike otporne na UV zračenje
- Imaju mjedene umetke
- Kvadratni gornji poklopac
- Priključak 2"
- Horizontalni nastavak: ne
- Vertikalni nastavak: ne



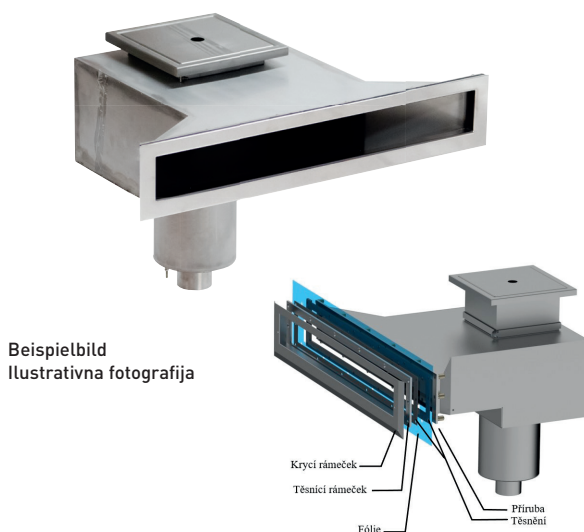
Superskimmer 17,5 l   Superskimmer 17,5 l		📦	KG	Price
15411201	Skimmer 17,5 l, für Folienpools, mit Messingeinsätzen, niedriger, breiter Hals Skimmer 17,5 l, za folijske bazene, s mjedenim umetcima, s niskim širokim vratom		1	5,60
154112114	Superskimmer 17,5 l, für Folie, mit Messingeinsätzen, niedriger, breiter Hals (hellgrau), RAL7004 Skimmer 17,5 l, za folijske bazene, s mjedenim umetcima, s niskim širokim vratom (svijetlo siva), RAL7004		1	5,60
154112115	Superskimmer 17,5 l, für Folie, mit Messingeinsätzen, niedriger, breiter Hals (dunkelgrau), RAL7016 Skimmer 17,5 l, za folijske bazene, s mjedenim umetcima, s niskim širokim vratom (tamno siva), RAL7016		1	5,60
1541120101	Edelstahlrahmen für SuperSkimmer 17,5 l Okrvir od nehrđajućeg čelika za Superskimmer 17,5 l		1	0,90

## Skimmer Juming

- Edelstahl-Skimmer AISI 316L
- Breiter Hals
- Polierter Rahmen

## Juming skimmer

- Skimer od nehrđajućeg čelika AISI 316L
- Široko grlo
- Polirani okvir

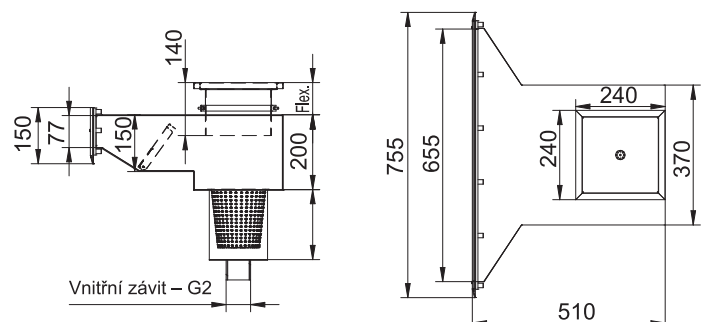


## Technische Daten

- Max. empfohlene Durchflussmenge: 15 m<sup>3</sup>/h
- Horizontale Verlängerung: nein
- Vertikale Verlängerung: nein

## Tehnički podatci

- Maksimalni preporučeni protok: 15 m<sup>3</sup>/h
- Horizontalni nastavak: ne
- Vertikalni nastavak: ne



Skimmer Juming   Skimmer Juming		📦	KG	Price
1542200	Skimmer JUMING, für Folienbecken – Edelstahl, breiter Hals Skimmer JUMING, za bazene od folije – nehrđajući čelik, široko grlo		1	24

### Skimmer Hayward

Aus weißem ABS gefertigt. Die Höhe kann durch vertikale Verlängerung eingestellt werden. Die Vakuumscheibe ist nicht im Lieferumfang enthalten.



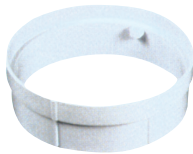
HSP1085



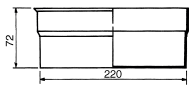
HSP1084



HSP1106

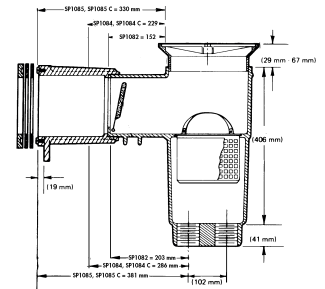
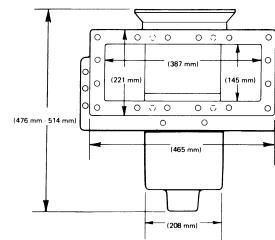
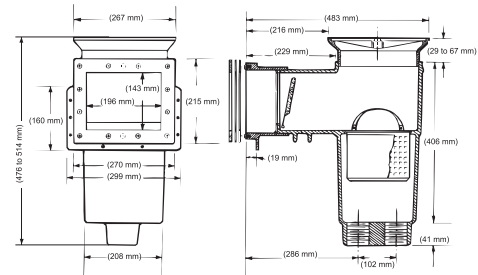


HSP1084P1



### Skimmeri Hayward

izrađeni su od bijelog ABS-a. Visina se može podešavati vertikalnom ekstenzijom. Vakuumski disk nije uključen u sadržaj pakiranja.



#### Technische Daten

- Verschraubung: Ø 63 mm, 2"
- Überlaufverbindung: Ø 32 mm
- Fitting zur Wassernachfüllung: ja
- Horizontale Verlängerung: nein
- Vertikale Verlängerung: ja
- Empfohlene Durchflussmenge: 4–12 m<sup>3</sup>/h
- Selbstschneidende Schrauben für Flansche

#### Tehnički podatci

- Spoj: Ø 63 mm, 2"
- Spoj preljeva: Ø 32 mm
- Priključak za dopunjavanje: da
- Horizontalni nastavak: ne
- Vertikalni nastavak: da
- Preporučeni protok: 4–12 m<sup>3</sup>/h
- Samorezni vijci prirubnice

Skimmer Hayward   Skimmer Hayward				Price
HSP1084	Skimmer Hayward, Saugöffnung 200 mm x 150 mm, für Folienpools, ohne Vakuumscheibe Skimmer Hayward, usis 200 mm x 150 mm, za folijske bazene, bez vakuumskog diska		1	6,00
HSP1085	Skimmer Hayward, Saugöffnung 400 mm x 200 mm, für Folienpools, ohne Vakuumscheibe Skimmer Hayward, usis 400 mm x 200 mm, za folijske bazene, bez vakuumskog diska		1	6,00
HSP1106	Vakuumscheibe Skim Vac Hayward – für die Verbindung des Saugschlauchs mit dem Skimmer Vakuumski disk Skim Vac Hayward – za spajanje crijeva usisavača sa skimmerom		1	0,15
HSP1084P1	Verlängerung des Reinigungsteils Skimmer Hayward 400 mm x 200 mm Ekstenzija dijela za čišćenje skimmera Hayward 400 mm x 200 mm		1	0,20

Der Filterbeutel ist für alle Arten von Skimmerkörben geeignet.

Filtar vrećica prikladna je za sve vrste košara skimmera.



Filterbeutel   Filtar vrećica				Price
698001	Filterbeutel für den Skimmerkorb 5 St./Packung Filtar vrećica za košaru skimmera 5 kom/pak		100	0,05
698002	Filterbeutel für den Skimmerkorb 12 St./Packung Filtar vrećica za košaru skimmera 12 kom/pak		36	0,10



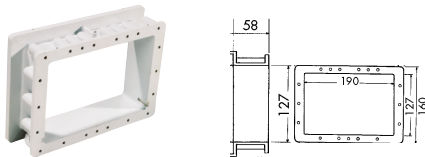
**Skimmer Premium**

Aus weißem ABS gefertigt. Die Höhe kann durch vertikale Verlängerung eingestellt werden. Beim Typ 1543111 kann die Sauglänge durch horizontale Verlängerung eingestellt werden. Die Vakuumscheibe ist nicht im Lieferumfang enthalten.



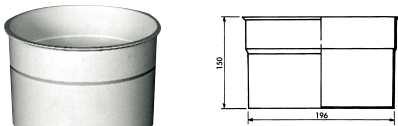
1543111

**Horizontale Skimmer-Verlängerung**  
Horizontalni nastavak za skimmer



1040405011

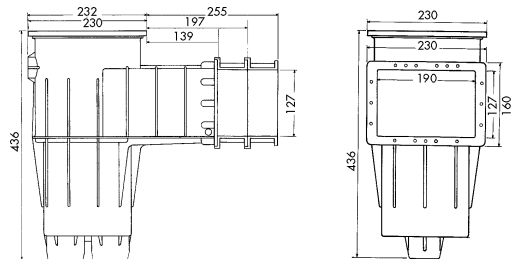
**Vertikale Skimmer-Verlängerung**  
Vertikalna ekstenzija za skimmer



1040405012

**Skimmeri Premium**

izrađeni su od bijelog ABS-a. Visina se može podešavati vertikalnom ekstenzijom. Za tip 1543111 duljinu usisa moguće je podešeti horizontalnom ekstenzijom. Vakuumski disk nije uključen u sadržaj pakiranja.



**Technische Daten**

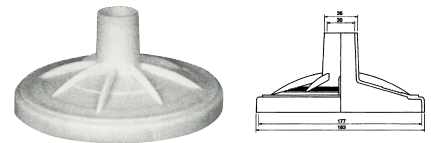
- Verschraubung: Ø 63 mm, 2"
- Überlaufverbindung: Ø 32 mm
- Fitting zur Wassernachfüllung: ja
- Horizontale Verlängerung: ja
- Vertikale Verlängerung: ja
- Empfohlene Durchflussmenge: 4–12 m³/h
- Selbstschneidende Schrauben für Flansche

**Tehnički podatci**

- Spoj: Ø 63 mm, 2"
- Spoj preljeva: Ø 32 mm
- Priključak za dopunjavanje: da
- Horizontalni nastavak: da
- Vertikalni nastavak: da
- Preporučeni protok: 4–12 m³/h
- Samorezni vijci prirubnice

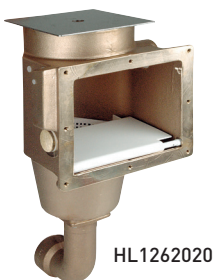
Die Vakuumscheibe ermöglicht die Verbindung des Saugschlauchs mit dem Skimmer, soweit keine Saugdüse installiert ist.

Vakuumski disk omogućava spajanje crijeva usisavača sa skimmerom, ako nije instalirana usisna mlaznica.



1043190

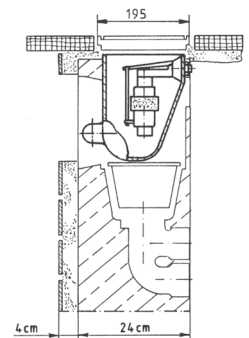
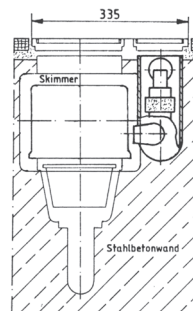
Skimmer Premium   Skimmer Premium				Price
1543111	Skimmer Premium, Saugöffnung 200 mm x 150 mm, für Folienpools, ohne Vakuumscheibe Skimmer Premium, usis 200 mm x 150 mm, za folijske bazene, bez vakuumskog diska		1	3,20
1043190	Vakuumscheibe Skim Vac Premium – für die Verbindung des Saugschlauchs mit dem Skimmer Vakuumski disk Skim Vac Premium – za spajanje crijeva usisavača sa skimmerom		1	0,20
1040405012	Verlängerung des Reinigungsteils Skimmer 3195 (vertikal) für Skimmer Premium, Design Ekstenzija dijela za čišćenje skimmera 3195 (vertikalna) za skimmere Premium, Design		1	0,40
1040405011	Verlängerung des Eingangsteils SK16001VE (horizontal) für Skimmer Premium 200 x 150 mm Ekstenzija ulaznog dijela SK16001VE (horizontalna) za skimmer Premium 200 x 150 mm		1	0,20



HL1262020



HL1620020



Skimmer Hugo Lahme   Skimmer Hugo Lahme				Price
HL1262020	Skimmer 240 mm, Anschluss 2 Zoll, Tiefe 240 mm, Höhe 200 mm, Breite 300 mm Skimmer 240 mm, priključak 2" inča, dubina 240 mm, visina 200 mm, širina 300 mm		1	6,00
HL1620020	Mechanische Wassernachfüllung für Skimmer 1262020 Mehaničko dopunjavanje vode za skimmer 1262020		1	3,00

**Elektronische Füllstandsmessung**

Elektronische automatische Füllstandsmessung zur Wassernachfüllung inkl. Sonden + Elektromagnetventile ½", ¾", 1". Kann in den Skimmer eingebaut werden.



201524020

**Elektronischer razinomjer**

Elektronischer automatischer Razinomjer für das Dopunjavanje vode mit Sonden + elektromagnetischen Ventilen ½", ¾", 1". Möglich ist die Installation in den Skimmer.



201524122

Elektronische Füllstandsmessung   Elektronischer razinomjer				Price
201524021	Elektronische automatische Füllstandsmessung im Verteilerkasten + 3x Sonden Elektronischer automatischer Razinomjer in der Verteilungskabine + 3x Sonda			1 0,80
201524020	Elektronische automatische Füllstandsmessung + 3x Sonden (auf DIN-Schiene) Elektronischer automatischer Razinomjer + 3x Sonda (na DIN letvicu)			1 0,35
201524122	Elektromagnetventil ½", (230 V) Elektromagnetventil ½", (230 V)			1 0,45
201524123	Elektromagnetventil ¾", (230 V) Elektromagnetventil ¾", (230 V)			1 0,85
201524124	Elektromagnetventil 1", (230 V) Elektromagnetventil 1", (230 V)			1 1,20

**Füllstandsmessung im Behälter**

Das Gerät verfügt über sieben Füllstandssensoren, welche den Mindestfüllstand überwachen, die Wassernachfüllung von einem im Voraus bestimmten Mindestfüllstand bis zu einem im Voraus bestimmten Füllstand verwalten und den Höchstfüllstand überwachen.



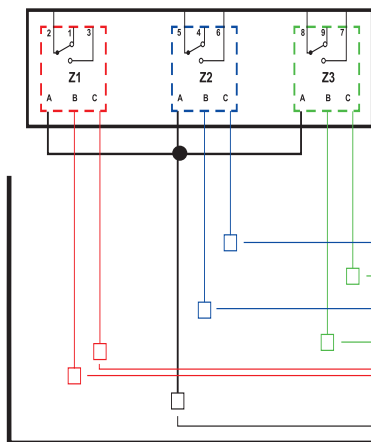
201524023

**Razinomjer za kompenzacijski spremnik**

Uređaj sadrži 7 senzora za nadzor i kontrolu minimalne i maksimalne razine vode. Upravlja dopunjavanjem vode od unaprijed postavljene minimalne razine do unaprijed postavljene tražene razine, te nadzire maksimalnu postavljenu razinu vode.



201524022

**Schema zur Überwachung von drei Ebenen im Behälter  
Shema nadzora tri razine za kompenzacijski spremnik**

- Z1 Mindestfüllstand
- Z2 Filterpumpenbetrieb
- Z3 Wassernachfüllung

Verwenden Sie zum Sondenanschluss den Leiter CYA 1,5 mm

- Füllstandsanzeige für die Einschaltung der Filterpumpe
- Füllstandsanzeige für die Abschaltung der Wassernachfüllung
- Füllstandsanzeige für die Abschaltung der Filterpumpe
- Füllstandsanzeige für die Einschaltung der Wassernachfüllung
- 2x Mindestfüllstand im Behälter

Referenzsonde (muss ständig unter Wasser liegen)

- Minimalna razina
- Rad crpke za filtraciju
- Dopunjavanje vode

Za spajanje sonde koristite vodič CYA 1,5 mm

- Razina vode za uključivanje crpke za filtraciju
- Razina vode za isključivanje dopunjavanja vode
- Razina vode za isključivanje crpke za filtraciju
- Razina vode za uključivanje dopunjavanja vode
- 2x minimalna razina u spremniku

Referentna sonda (mora stalno biti pod vodom)

Elektronische Füllstandsmessung   Elektronischer razinomjer				Price
201524022	Elektronische Füllstandsmessung im Behälter + 7x Sonden – Automatik im Verteilerkasten Elektronischer Razinomjer für den kompenzacijski spremnik + 7x Sonda – automatika in der Verteilungskabine			1 1,40
201524023	Elektronische Füllstandsmessung im Behälter + 7x Sonden, auf DIN-Schiene Elektronischer Razinomjer für den kompenzacijski spremnik + 7x Sonda, na DIN letvicu			1 0,65
201524019	Separate Sonde zur Füllstandsbestimmung Odvojena sonda za određivanje razine			1 0,03



HL1702050



Füllstandsmessung Hugo Lahme   Razinomjer Hugo Lahme				Price
HL1702050	Elektronische Wassernachfüllung – mit Elektromagnetventil für Skimmer 1262020 Elektroničko dopunjavanje vode – s elektromagnetskim ventilom za skimmer 1262020		1	0,30

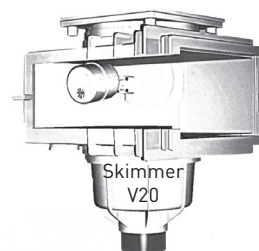
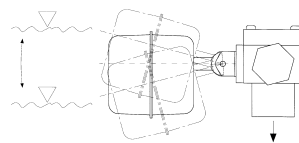
### Wasserstand-Mini-Regler

Mechanischer Wasserstandsregler eignet sich insbesondere für den Einsatz bei Skimmern, insbesondere bei Skimmern MTS V20 und VS30 oder in Flüssigkeitsbehältern. Er ist mit einstellbarem Schwimmer versehen.

- Anschluss 1/2" ext. oder 20 mm



2021



### Mini-ventil razine vode

Mehanički regulator razine vode posebno je prikladan za uporabu u skimmerima, osobito u skimmerima MTS V20 i VS30, ili u spremnicima za tekućinu. Opremljen je podesivim plovkom.

- Priključak 1/2" ext. ili 20 mm

Wasserstand-Mini-Regler   Mini-ventil razine vode				Price
2021	Wasserstand-Mini-Regler – R 1/2" Mini-ventil razine vode – R 1/2"		30	0,15

### Wassernachfüllung

im Behälter, verbunden mit der Wasserstandsmessung – Füllsystem mit Schwimmer. Das ist das beste System und Art zur Aufrechterhaltung eines optimalen Wasserstandes im Pool, da der Regler das Wasser automatisch nachfüllt und sogar die Verluste ausgleicht, zu denen es bei der Filterung, Ausdünstung usw. kommt.

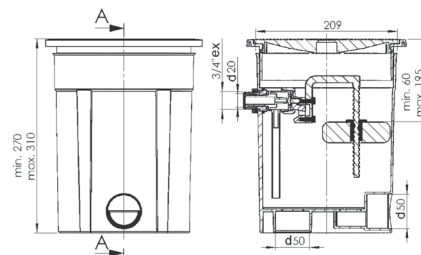
- Verschraubung 50 mm
- Fitting zur Wassernachfüllung 3/8" ext.



2015240



2015862



### Dopunjavanje vode

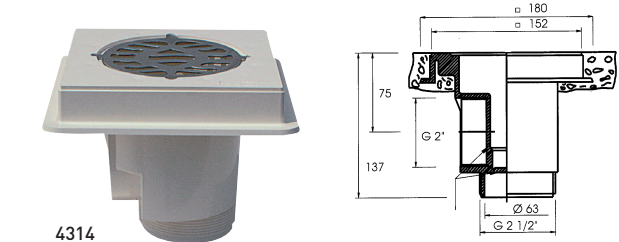
Sustav za dopunjavanje s plovkom - povezan sa spremnikom za dopunjavanje vode. Najbolji sustav i način održavanja optimalne razine vode u bazenu, budući da regulator automatski nadopunjuje vodu, pa čak i gubitke do kojih dolazi tijekom filtriranja, isparavanja itd.

- Spoj 50 mm
- Priključak za dopunjavanje 3/8" ext.

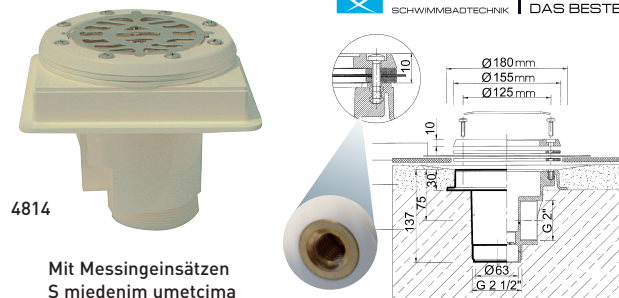
Wassernachfüllung   Dopunjavanje vode				Price
2015240	Wassernachfüllung im Behälter, verbunden mit der Wasserstandsmessung Dopunjavanje vode u spremniku spojenim s razinom vode		1	6,00
2015862	Wassernachfüllung im Behälter, verbunden mit der Wasserstandsmessung – einstellbar Dopunjavanje vode u spremniku spojenim s razinom vode – podesivo		1	0,25

**Bodenabläufe**

Alle Bodenabläufe werden aus ABS-Kunststoff gefertigt und unterscheiden sich in Optik des Deckels, der aus Edelstahl gefertigt wird. Die Bodenabläufe unterteilen sich je nach Typ in diejenigen für Beton- oder Folienpools bzw. für andere Pools. Verschraubung: R 2" x 2 1/2", Verschraubung 63 mm Klebeverbindung. Wasserabflussrichtung: 90° und 180°.



4314



4814

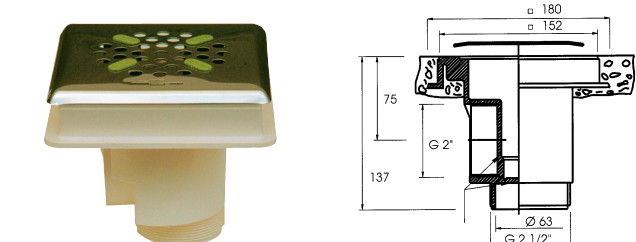
Mit Messingeinsätzen  
S mjedenim umetcima

**MTS**  
SCHWIMMBADTECHNIK

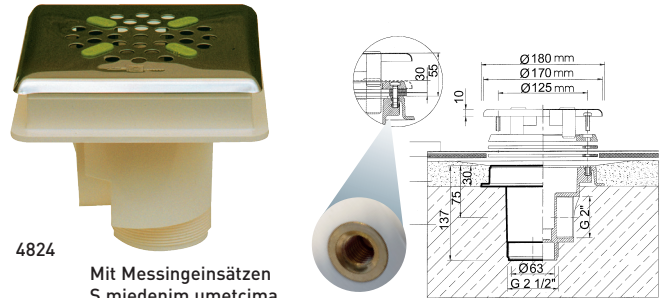
VOM GUTEN  
DAS BESTE

**Podni ispusti**

Svi podni ispusti izradeni su od ABS-a i razlikuju se izgledom poklopca koji je izraden od nehrđajućeg čelika. Podni se ispusti dijele prema tipu na one za betonske ili folijske bazene, odnosno za druge bazene. Spoj: R 2" x 2 1/2", spoj 63 mm spajanje lijepljenjem. Smjer otjecanja vode je 90° i 180°.



4324



4824

Mit Messingeinsätzen  
S mjedenim umetcima

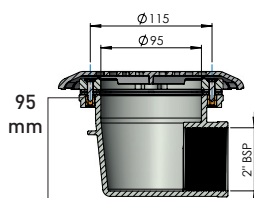
Bodenablauf   Podni ispust				Price
4314	Bodenablauf ABS, Edelstahl-Gitterrost AISI 316 – für Betonpools, Verschraubung 2 Zoll Podni spust ABS, rešetka od nehrđajućeg čelika AISI 316 – za betonske bazene, spoj 2" int.		12	0,70
4324	Bodenablauf ABS, quadratischer Deckel AISI 316 – für Betonpools, Verschraubung 2 Zoll Podni ispust ABS, kvadratni poklopac AISI 316 – za betonske bazene, spoj 2" int.		12	0,95
4814	Bodenablauf ABS, Edelstahl-Gitterrost AISI 316 – für Folienpools, Verschraubung 2 Zoll Podni ispust ABS, rešetka od nehrđajućeg čelika AISI 316 – za folijske bazene, spoj 2" int.		12	0,94
4824	Bodenablauf ABS, quadratischer Deckel AISI 316 – für Folienpools, Verschraubung 2 Zoll Podni ispust ABS, kvadratni poklopac AISI 316 – za folijske bazene, spoj 2" int.		12	1,20

**Bodenablauf VAMILA**

- Edelstahl-Gitterrost AISI 316
- Körpermaterial: ABS
- Max. Durchflussmenge: 11 m<sup>3</sup>/h

**Podni ispust VAMILA**

- Rešetka od nehrđajućeg čelika AISI 316
- Tijelo ABS
- Maksimalni protok: 11 m<sup>3</sup>/h



4827814 Mit Messingeinsätzen  
4827814 s mjedenim umetcima



4827814



4800273



4800275

**VAGNER**  
POOL

**AISI 316**  
EDELSTAHL  
INOX

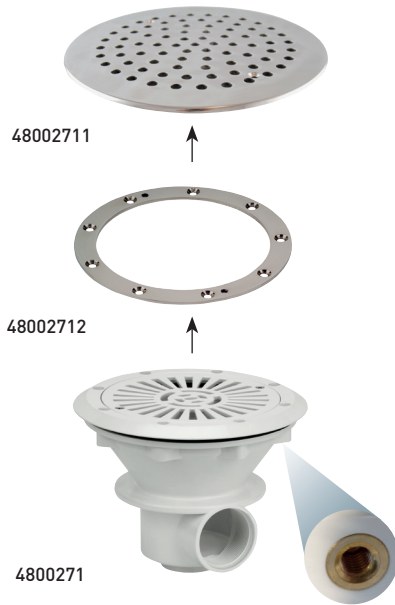
Bodenablauf VAMILA edelstahl   Podni ispust VAMILA nehrđajući čelik				Price
4827814	Bodenablauf VA, für Folienpools, Messingeinsätze M6, Verschraubung 2 Zoll, klein Podni ispust VA, za folijske bazene, mjedeni umetci M6, spoj 2" int., mali		1	0,20
4800273	Bodenablauf VAMILA Edelstahl, Verschraubung 2 Zoll, Messingeinsätze Podni ispust VAMILA nehrđajući čelik, spoj 2", mjedeni umetci		1	1,20
4800275	Bodenablauf VAMILA Edelstahl, Verschraubung 2 Zoll, Messingeinsätze – dünnes Gitterrost Podni ispust VAMILA nehrđajući čelik, spoj 2", mjedeni umetci – rešetka s malim rupicama		1	1,20

**Bodenablauf VA**

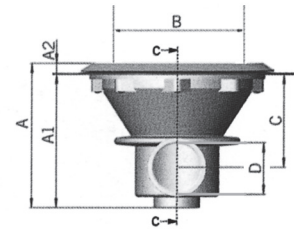
- Edelstahl-Gitterrost AISI 316
- Körpermaterial: ABS
- Max. Durchflussmenge: 13 m³/h

**Podni ispust VA**

- Rešetka od nehrđajućeg čelika AISI 316
- Tijelo ABS
- Maksimalni protok: 13 m³/h



4800276



A	A1	A2	ØB	C	D
171	158	13	229	110	2"

4800271 Mit Messingeinsätzen  
4800271 s mjedenim umetcima

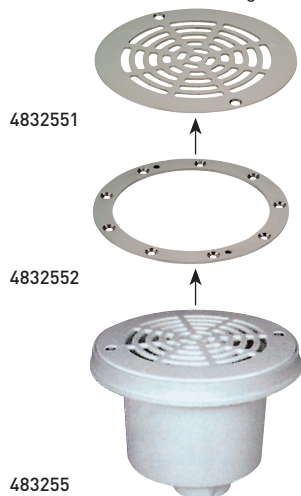
Bodenablauf VA   Podni ispust VA				Price
4800271	Bodenablauf VA, für Folienpools, <b>Messingeinsätze M6</b> , Verschraubung 2 Zoll Podni ispust VA, za folijske bazene, <b>mjedeni umetci M6</b> , spoj 2" int.		4	0,60
4800276	Bodenablauf VA Edelstahl, für Folienpools, <b>Messingeinsätze M6</b> , Verschraubung 2 Zoll Podni ispust VA nehrđajući čelik, za folijske bazene, <b>mjedeni umetci M6</b> , spoj 2" int.		4	1,25
48002711	Edelstahl-Gitterrost für Bodenablauf VA Edelstahl Rešetka nehrđajući čelik za podni ispust VA od nehrđajućeg čelika		1	0,35
48002712	Edelstahlflansch für Bodenablauf VA Edelstahl Prirubnica od nehrđajućeg čelika za podni ispust VA od nehrđajućeg čelika		1	0,30

**Bodenablauf Hayward**

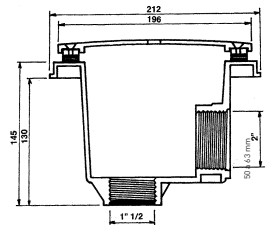
Der Bodenablauf Hayward kann mit einem Edelstahlflansch und mit einem Edelstahl-Gitterrost nachgerüstet werden.

**Podni ispust Hayward**

Podni ispust Hayward moguće je naknadno opremiti prirubnicom od nehrđajućeg čelika i rešetkom od nehrđajućeg čelika.



483256



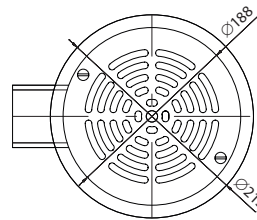
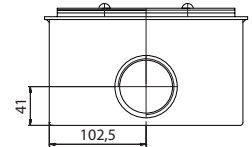
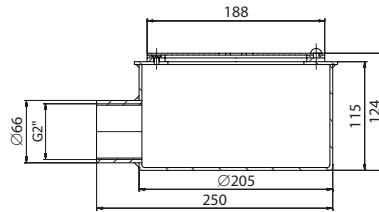
Bodenablauf Hayward   Podni ispust Hayward				Price
483255	Bodenablauf für Folienpools, Klebeverbindung 50/63 mm, Saugöffnung 5-15 m³/h Podni ispust za folijske bazene, spajanje lijepljenjem 50/63 mm, usis 5-15 m³/h		1	0,60
483256	Bodenablauf für Folienpools, Edelstahl, Klebeverbindung 50/63 mm, Saugöffnung 5-15 m³/h Podni ispust za folijske bazene, nehrđajući čelik, spajanje lijepljenjem 50/63 mm, usis 5-15 m³/h		1	1,25
4832551	Edelstahl-Gitterrost für Bodenablauf Hayward 483255 Rešetka nehrđajući čelik za podni ispust Hayward 483255		1	0,35
4832552	Quadratflansch in Edelstahl für Bodenablauf Hayward 483255 Prirubnica od nehrđajućeg čelika za podni ispust Hayward 483255		1	0,30

**Bodenablauf – rund**

- Hergestellt aus Edelstahl AISI316
- Maß Ø 215 mm
- Anschluss 2" Int.

**VAGNER**  
POOL

480011

**AISI 316**  
EDELSTAHL  
INOX**Podni ispust - okrugli**

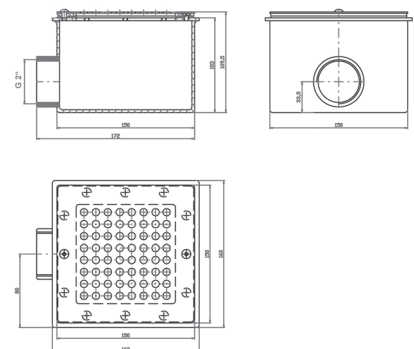
- Izrađen od nehrđajućeg čelika AISI316
- Veličina: Ø 215 mm
- Priključak: 2" Int.

**Bodenablauf Edelstahl | Podni ispust nehrđajući čelik**

						Price
480011	Bodenablauf Edelstahl quadratisch mit Flansch für Folienpools, Verschraubung 2 Zoll Podni ispust nehrđajući čelik kvadratni s prirubnicom za folijske bazene, spoj 2" int.			1	2,50	
430011	Bodenablauf Edelstahl quadratisch für Betonpools, Verschraubung 2 Zoll Podni ispust nehrđajući čelik kvadratni za betonske bazene, spoj 2" int.			1	2,50	

**Bodenablauf – eckig**

- Hergestellt aus Edelstahl AISI316
- Maß: 160 x 160 mm
- Anschluss 2" Int.

**VAGNER**  
POOL480010  
430010**AISI 316**  
EDELSTAHL  
INOX480030  
430030**Podni ispust – četvrtasti**

- Izrađen od nehrđajućeg čelika AISI316
- Veličina: 160 x 160 mm
- Priključak: 2" Int.

**Bodenablauf Edelstahl | Podni ispust nehrđajući čelik**

						Price
480010	Bodenablauf Edelstahl quadratisch mit Flansch für Folienpools, Verschraubung 2 Zoll Podni ispust nehrđajući čelik kvadratni s prirubnicom za folijske bazene, spoj 2" int.			1	1,85	
430010	Bodenablauf Edelstahl quadratisch mit Flansch für Betonpools, Verschraubung 2 Zoll Podni ispust nehrđajući čelik kvadratni s prirubnicom za betonske bazene, spoj 2" int.			1	1,85	
480030	Bodenablauf Edelstahl quadratisch mit Flansch für Folienpools, Verschraubung 2 Zoll – dünnes Gitterrost Podni ispust nehrđajući čelik kvadratni s prirubnicom za folijske bazene, spoj 2" int. – rešetka s malim rupicama			1	1,85	
430030	Bodenablauf Edelstahl quadratisch für Betonpools, Verschraubung 2 Zoll – dünnes Gitterrost Podni ispust nehrđajući čelik kvadratni za betonske bazene, spoj 2" int. – rešetka s malim rupicama			1	1,85	



33330

#### Saugöffnung

- Gefertigt aus weißem ABS
- Rostdurchmesser 162 mm
- Klebeverbindung Ø 63 mm oder Gewinde 2½" ext.
- Inklusive Flansche und zwei Dichtungen
- Installation zweier Stücke empfohlen
- Durchflusskapazität 35 m³/h

#### Usis

- Izrađeno od bijeloga ABS-a
- Ø rešetke 162 mm
- Spajanje lijepljenjem Ø 63 mm ili navojem 2½" ext.
- Uključujući prirubnice i dvije brtve
- Preporučena instalacija dva komada
- Kapacitet protoka 35 m³/h

Saugöffnung   Usis				Price
33330	Saugöffnung für 35 m³/h, mit Flansch für Folienpools, Verschraubung 63/2½" ext. Usis za 35 m³/h, s prirubnicom za folijske bazene, spoj 63/2½" ext.		2	1,50



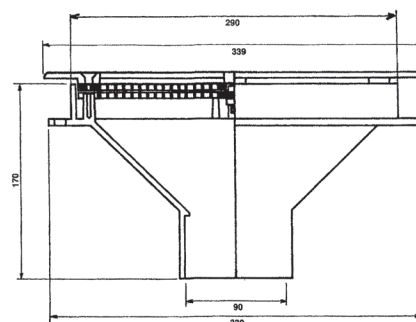
33303

#### Saugöffnung

Saugöffnung für 40 m³/h mit Flansch für Folienpools Klebeverbindung 90 mm.

#### Usis

Usis za 40 m³/h s prirubnicom za folijske bazene spajanje lijepljenjem 90 mm.



Saugöffnung   Usis				Price
33303	Saugöffnung für 40 m³/h mit Flansch für Folienpools Klebeverbindung 90 mm Usis za 40 m³/h s prirubnicom za folijske bazene spajanje lijepljenjem 90 mm		1	2,50



33320

#### Saugöffnung für Überlaufrinnen

- Gefertigt aus weißem ABS
- Abmessungen 142 mm x 69 mm
- Der rechteckige Gitterrost ist mit Edelstahlschrauben befestigt
- Klebeverbindung Ø 63 mm
- Durchflusskapazität 9 m³/h

#### Usis za preljevne kanale

- Izrađeno od bijeloga ABS-a
- Dimenzije 142 mm x 69 mm
- Pravokutna rešetka pričvršćena je vijcima od nehrđajućeg čelika
- Spajanje lijepljenjem Ø 63 mm
- Kapacitet protoka 9 m³/h

Saugöffnung für Überlaufrinnen   Usis za preljevne kanale				Price
33320	Saugöffnung für Überlaufrinnen, Klebeverbindung 63 mm Usis za preljevne kanale, spajanje lijepljenjem 63 mm		1	0,20



313194



313196

**AISI 316**  
EDELSTAHL  
INOX

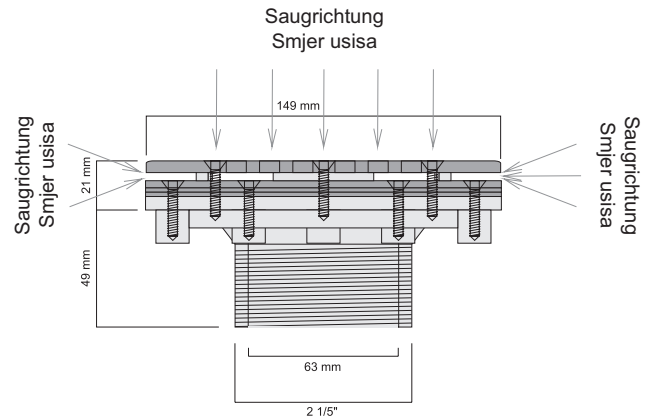
**VAGNER**  
POOL

#### Saugöffnung VAMILA Edelstahl

- Gitterrost aus Edelstahl AISI 316 gefertigt, Körpermaterial: ABS
- Verschraubung  $\varnothing$  63 mm int./2 1/2" ext.

#### Usis VAMILA nehrđajući čelik

- Rešetka je izrađena od nehrđajućeg čelika AISI 316, tijelo ABS
- Spoj  $\varnothing$  63 mm int./2 1/2" ext.



#### Saugöffnung VAMILA Edelstahl | Usis VAMILA nehrđajući čelik

Folien	Beton							Price
					Folien	Beton		
313194	313195	Saugöffnung VAMILA Edelstahl, 30 m <sup>3</sup> /h Usis VAMILA nehrđajući čelik, 30 m <sup>3</sup> /h			1	1,15	0,95	
313196	313197	Saugöffnung VAMILA Edelstahl, Verschraubung $\varnothing$ 63 mm int./2" ext., 30 m <sup>3</sup> /h – dünnes Gitterrost Usis VAMILA nehrđajući čelik, spoj $\varnothing$ 63 mm int./2" ext., 30 m <sup>3</sup> /h – tanka rešetka			1	0,30	0,95	



4211



4218

**AISI 316**  
EDELSTAHL  
INOX

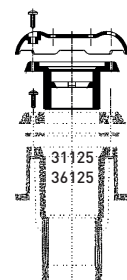
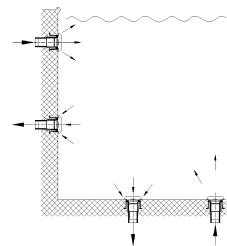
**MTS** | VOM GLITEN  
SCHWIMMBADTECHNIK DAS BESTE

#### Sauganlage Uni-Satz

- Dient zur Wasserabsaugung z. B. bei Gegenstromanlagen, Wasserattraktionen usw.
- Durchflusskapazität 3,6 m<sup>3</sup>/h

#### Usis Uni - komplet

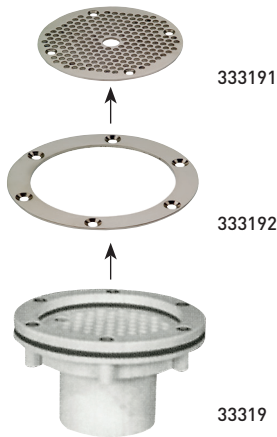
- Služi za usisavanje vode, napr. protustrujni uređaj, vodene atrakcije, itd.
- Kapacitet protoka 3,6 m<sup>3</sup>/h



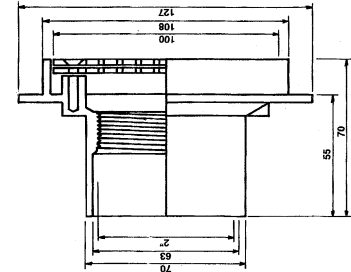
#### Saugöffnung Uni-Satz | Usis Uni - komplet

					Price
4211	Saugöffnung Uni-Satz 2" x 50 mm ABS Usis Uni - komplet 2" x 50 mm ABS		50	0,17	
4218	Saugöffnung Uni-Satz 2" x 50 mm Edelstahl Usis Uni - komplet 2" x 50 mm nehrđajući čelik		50	0,21	





33321



**Saugöffnung Cofies**

Die Saugöffnung für 10 m³/h kann mit einem Edelstahlflansch und mit einem Edelstahl-Gitterrost nachgerüstet werden.

**Usis Cofies**

Usis za 10 m³/h moguće je naknadno opremiti prirubnicom od nehrđajućeg čelika i rešetkom od nehrđajućeg čelika.

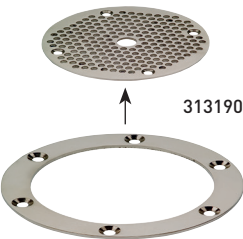
Saugöffnung   Usis				Price
33319	Saugöffnung für 10 m³/h, mit Flansch für Folienpools, Klebeverbindung 63 mm Usis za 10 m³/h, s prirubnicom za folijske bazene, spajanje lijepljenjem 63 mm			40 0,30
33321	Saugöffnung für 10 m³/h, mit Flansch für Folienpools, Edelstahl, Klebeverbindung 63 mm Usis za 10 m³/h, s prirubnicom za folijske bazene, nehrđajući čelik, spajanje lijepljenjem 63 mm			40 0,60
333191	Edelstahl-Gitterrost für Saugöffnung 33319 Rešetka od nehrđajućeg čelika za usis 33319			1 0,10
333192	Edelstahlflansch für Saugöffnung 33319 Prirubnica od nehrđajućeg čelika za usis 33319			1 0,20



313193



313192

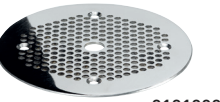


3131901

3131911



313191



3131902



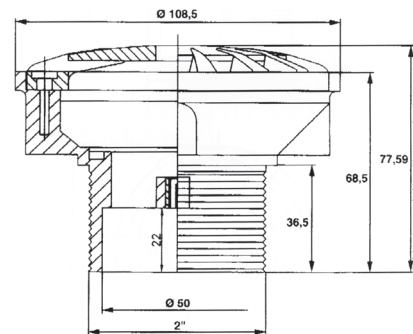
313190

**Bodendüse**

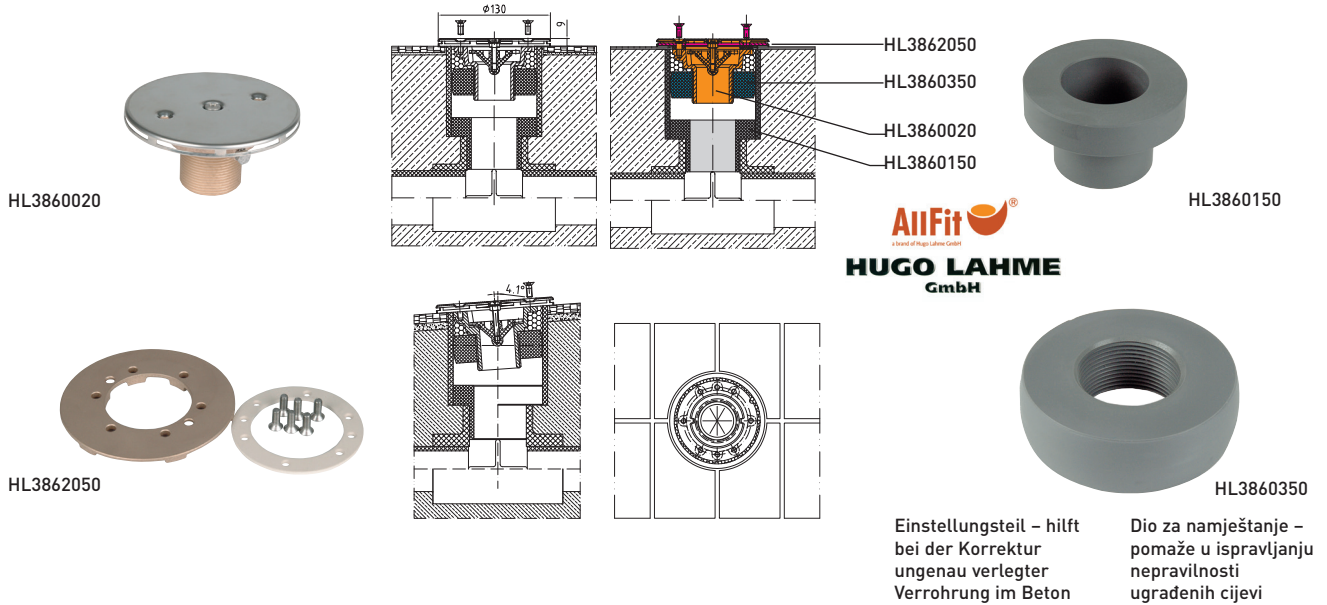
- Gefertigt aus weißem ABS
- Anpassbare Durchflussmenge 0–100 %
- Für die Bodeninstallation vorgesehen
- Das Modell für Folienpools umfasst Flansche und zwei Dichtungen
- Durchflusskapazität 14 m³/h
- Kann mit einem Edelstahlflansch und -gitterrost nachgerüstet werden

**Podna mlaznica**

- Izradeno od bijeloga ABS-a
- Prilagodljiv protok 0–100 %
- Predviđeno za instalaciju na dno
- Model za folijske bazene uključuje prirubnice i dvije brtve
- Kapacitet protoka 14 m³/h
- Moguće je naknadno opremiti prirubnicom i rešetkom od nehrđajućeg čelika



Bodendüse   Podna mlaznica				Price
313190	Bodendüse 14 m³/h, für Betonpools, Klebeverbindung 50 mm oder 2" ext. Podna mlaznica 14 m³/h, za betonske bazene, spajanje lijepljenjem 50 mm ili 2" ext.			24 0,20
313191	Bodendüse 14 m³/h, für Folienpools, Klebeverbindung 50 mm oder 2" ext. Podna mlaznica 14 m³/h, za folijske bazene, spajanje lijepljenjem 50 mm ili 2" ext.			24 0,30
313192	Bodendüse 14 m³/h, für Betonpools, Edelstahl, Klebeverbindung 50 mm oder 2" ext. Podna mlaznica 14 m³/h, za betonske bazene, nehrđajući čelik, spajanje lijepljenjem 50 mm ili 2" ext.			24 0,50
313193	Bodendüse 14 m³/h, für Folienpools, Edelstahl, Klebeverbindung 50 mm oder 2" ext. Podna mlaznica 14 m³/h, za folijske bazene, nehrđajući čelik, spajanje lijepljenjem 50 mm ili 2" ext.			24 0,60
3131901	Edelstahl-Gitterrost für Bodendüse 313191 Rešetka od nehrđajućeg čelika za podnu mlaznicu 313191			1 0,10
3131911	Edelstahlflansch für Bodendüse 313191 Prirubnica od nehrđajućeg čelika za podnu mlaznicu 313191			1 0,20
3131902	Edelstahl-Gitterrost für Bodendüse 313190 Rešetka od nehrđajućeg čelika za podnu mlaznicu 313190			1 0,15



Einstellungsteil – hilft bei der Korrektur ungenau verlegter Verrohrung im Beton

Dio za namještanje – pomaže u ispravljanju nepravilnosti ugrađenih cijevi

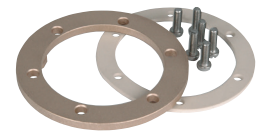
Bodendüse   Podna mlaznica				Price
HL3860020	Bodendüse – Gewinde 1½" ext., regelbarer und verschließbarer Deckel Podna mlaznica – navoj 1½" ext., poklopac koji je moguće regulirati i zatvoriti		1	0,9
HL3860150	Bodenanschluss – Verschraubung Ø 63 mm ext. Podni spojni dio – spoj Ø 63 mm ext.		1	1,9
HL3860350	Einstellungsteil – Verschraubung 1½" int. Dio za namještanje – spoj 1½" int.		1	1,0
HL3862050	Flanschsatz für Bodendüsen für Folienpools Komplet prirubnica za podne mlaznice za folijske bazene		1	0,2



HL2005020



HL2015020



HL2030050

Bodenablauf   Podni ispust				Price
HL2005020	Bodenablauf, Verschraubung 2" int., Gegenwirbel-Deckel Ø 168 mm Podni ispust, spoj 2" int., protuvrtložni poklopac Ø 168 mm		1	1,1
HL2015020	Bodenablauf, Verschraubung 2" int. 90°, Gegenwirbel-Deckel Ø 168 mm Podni ispust, spoj 2" int. 90°, protuvrtložni poklopac Ø 168 mm		1	3,6
HL2030050	Flanschsatz für Bodenabläufe bei Folienpools Komplet prirubnica za podne ispuste za folijske bazene		1	0,3

**AllFit**  
a brand of Hugo Lahme GmbH  
**HUGO LAHME**  
GmbH



HL3022050



HL3001050



HL3942020

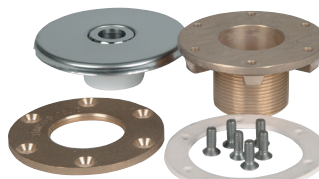


HL3021050

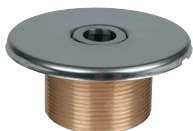
Einbauelement für die Wanddurchführung   Ugradbeni element za prodor kroz stijenu bazena				Price
HL3022050	Einbauelement für die Wanddurchführung für Keramik- und Folienpools – 2" x 1½", Länge 100 mm Ugradbeni element za prodor kroz stijenu za keramičke i folijske bazene – 2" x 1½", duljina 100 mm		1	0,6
HL3001050	Einbauelement für die Wanddurchführung für Keramik- und Folienpools – 2" x 2", Länge 240 mm Ugradbeni element za prodor kroz stijenu bazena za keramičke i folijske bazene – 2" x 2", duljina 240 mm		1	0,7
HL3021050	Einbauelement für die Wanddurchführung für Keramik- und Folienpools – 2" x 1½", Länge 240 mm Ugradbeni element za prodor kroz stijenu bazena za keramičke i folijske bazene – 2" x 1½", duljina 240 mm		1	2,0
HL3942020	Flanschsatz für Düsen, für Folienpools (inkl. Einbauelement für die Wanddurchführung) Komplet prirubnica za mlaznice, za folijske bazene (s ugradbenim elementom za prodor kroz stijenu bazena)		1	0,1



HL3800000



HL3103420



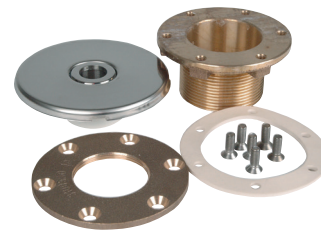
HL3101420



HL3782420



HL3102020



HL3104420

Einbauelement für die Wanddurchführung   Ugradbeni element za prodor kroz stijenu bazena				Price
HL3100420	Einlaufdüse Ø 18 mm – Gewinde 1/2" ext., Länge 40 mm Ulazna mlaznica Ø 18 mm – navoj 1/2" ext., duljina 40 mm		1	0,5
HL3101420	Einlaufdüse Ø 18 mm – Gewinde 2" ext., Länge 40 mm Ulazna mlaznica Ø 18 mm – navoj 2" ext., duljina 40 mm		1	0,6
HL3800000	Einlaufdüse flach – Gewinde 2" ext., Länge 40 mm Ulazna mlaznica plošna – navoj 2" ext., duljina 40 mm		1	0,4
HL3780420	Einlaufmuschel – Gewinde 1/2" ext., Länge 40 mm Ulazna mlaznica – školjka – navoj 1/2" ext., duljina 40 mm		1	0,2
HL3782420	Einlaufmuschel – Gewinde 2" ext., Länge 40 mm Ulazna mlaznica – školjka – navoj 2" ext., duljina 40 mm		1	0,5
HL3102020	Einlaufdüse Ø 18 mm mit Flansch für Folienpools Ulazna mlaznica Ø 18 mm s prirubnicom za folijske bazene		1	0,4
HL3103420	Einlaufdüse Ø 18 mm – Gewinde 1/2" ext., Länge 40 mm mit Flansch für Folienpools Ulazna mlaznica Ø 18 mm – navoj 1/2" ext., duljina 40 mm s prirubnicom za folijske bazene		1	0,3
HL3104420	Einlaufdüse Ø 18 mm – Gewinde 2" ext., Länge 40 mm mit Flansch für Folienpools Ulazna mlaznica Ø 18 mm – navoj 2" ext., duljina 40 mm s prirubnicom za folijske bazene		1	0,3



HL3915020



HL3920000



HL3945020



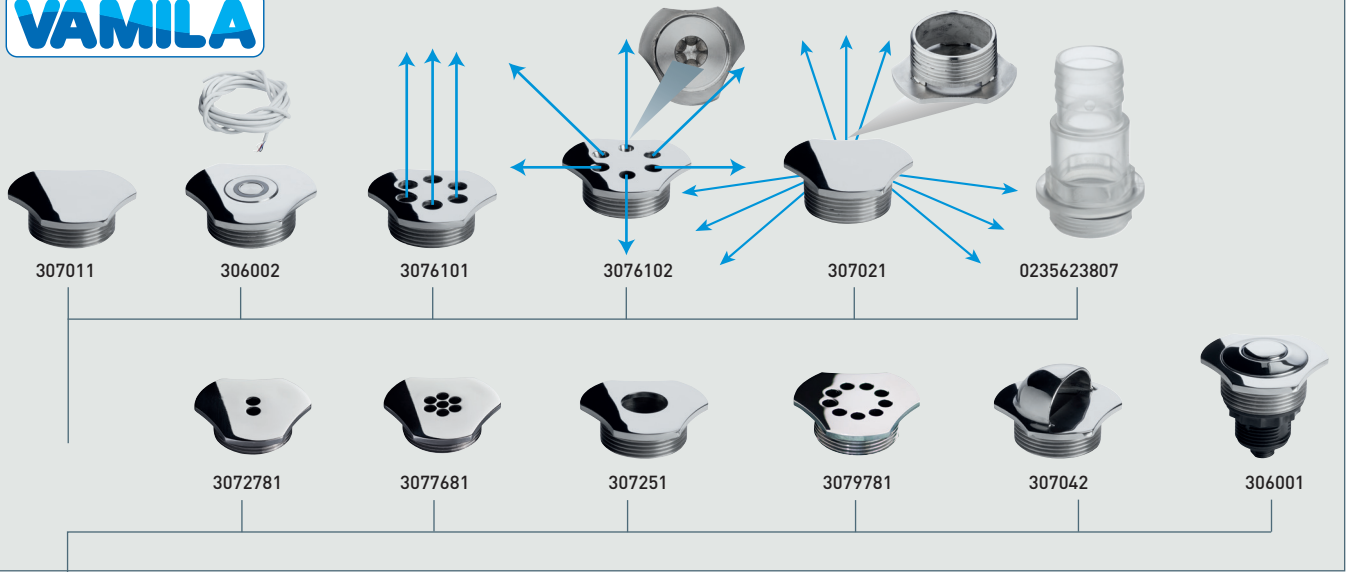
HL3950050



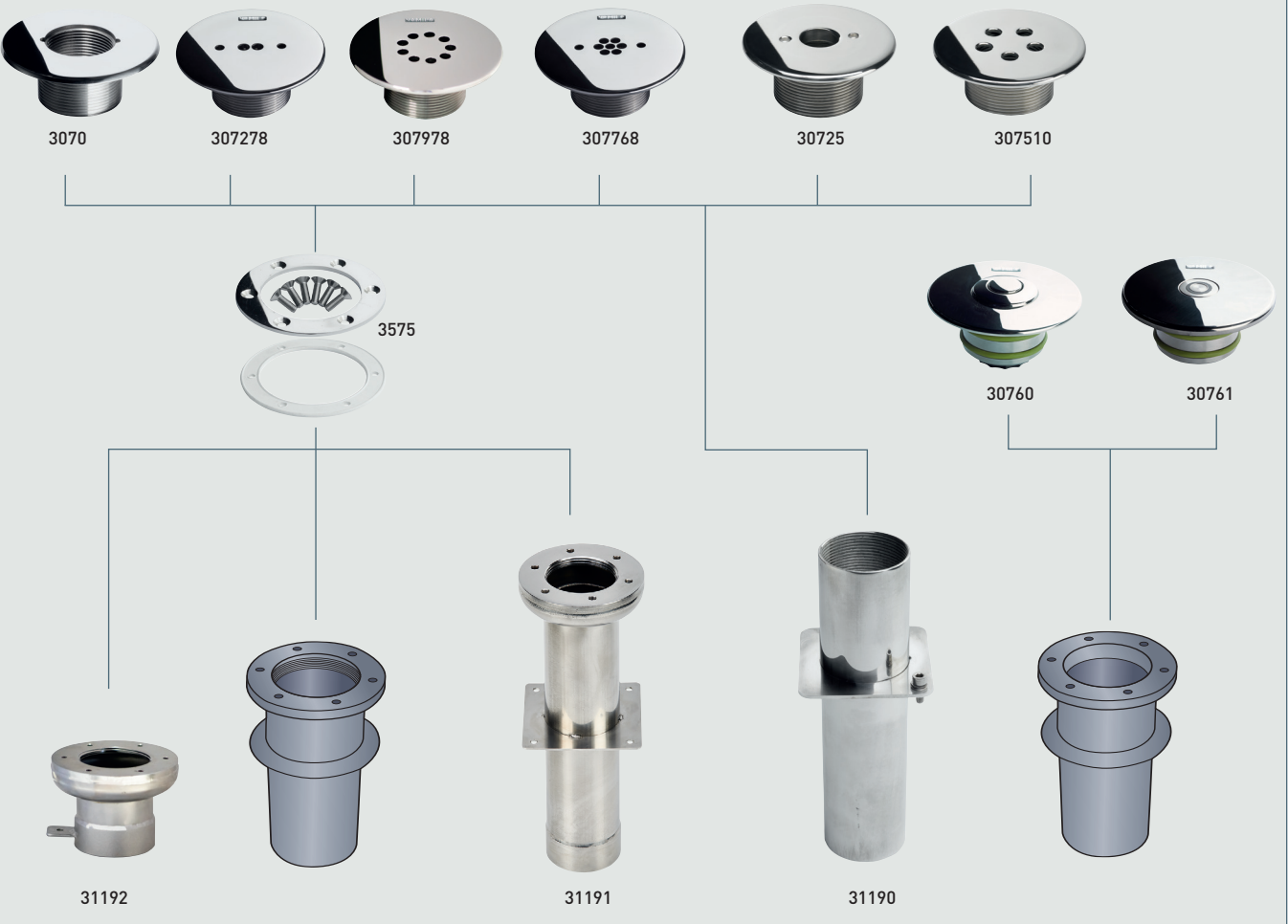
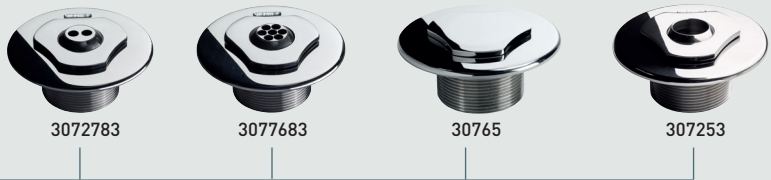
HL3930000

Saugdüse Hugo Lahme   Usisna mlaznica Hugo Lahme				Price
HL3945020	Saugdüse mit Flansch für Folienpools – Verschraubung 2" ext., Länge 40 mm Usisna mlaznica s prirubnicom za folijske bazene – spoj 2" ext., duljina 40 mm		1	0,1
HL3915020	Schwimmbecken-Saugdüse – Verschraubung 2" ext., Länge 40 mm Usisna mlaznica za bazene – spoj 2" ext., duljina 40 mm		1	1,3
HL3950050	Gegenmutter 2" in mit Dichtung für Einlaufdüsen für Montagepools Kontramatica 2" in s brtvom za usisne mlaznice za kompozitne bazene		1	0,5
HL3920000	Schlauchdorn Ø 38 mm mit O-Ring Trn za crijevo Ø 38 mm s O-prstenom		1	0,4
HL3930000	Verschlussstopfen für Saugdüse mit O-Ring Čep usisne mlaznice s O-prstenom		1	0,3

**VAMILA**



**VAGNER  
POOL**



**Edelstahldüsen VAMILA**

Die Düsen sind aus Edelstahl AISI 316 gefertigt.

Montageschlüssel  
Ključ za montažu

30702



30705

Beispiel für Nutzung von VAMILA Rahmen  
Primjer uporabe okvira VAMILA**Mlaznice VAMILA nehrđajući čelik**

Mlaznice su izradene od nehrđajućeg čelika AISI 316.

Edelstahldüsen VAMILA   Mlaznica VAMILA nehrđajući čelik				Price
31192	Durchgang durch die Poolwand 2" – VAMILA Edelstahlkurz – für Folie Prodor za bazensku stijenu 2" – VAMILA inox kratki - za foliju			1 0,75
31191	Durchgang durch die Poolwand für Folienpools, Edelstahl R 2", Länge 300 mm Prodor za bazensku stijenu za folijske bazene, nehrđajući čelik R 2", duljina 300 mm			1 1,20
31190	Durchgang durch die Poolwand, Edelstahl R 2", Länge 300 mm Prodor za bazensku stijenu, nehrđajući čelik R 2", duljina 300 mm			1 0,20
3575	Flanschsaetz VAMILA für die Ansaugung, für Folienpools (inkl. Einbauelement für die Wanddurchführung) Komplet prirubnica VAMILA za usis, za folijske bazene (s ugradbenim elementom za prodor kroz stijenu baz.)			1 0,10
3070	Grundelement VAMILA Edelstahl Osnovni element VAMILA nehrđajući čelik			1 0,40
307278	Einlaufdüse VAMILA, Edelstahl 2 x 7,8 mm AG R 2" x R 1/2" IG Gewinde 40 mm Ulazna mlaznica VAMILA nehrđajući čelik 2 x 7,8 mm AG R 2" x R 1/2" IG navoj 40 mm			1 0,60
307978	Einlaufdüse VAMILA, Edelstahl 9 x 7,8 mm Ulazna mlaznica VAMILA nehrđajući čelik 9 x 7,8 mm			1 0,55
307768	Einlaufdüse VAMILA, Edelstahl 7 x 6,8 mm AG R 2" x R 1/2" IG Gewinde 40 mm Ulazna mlaznica VAMILA nehrđajući čelik 7 x 6,8 mm AG R 2" x R 1/2" IG navoj 40 mm			1 0,60
30725	Einlaufdüse VAMILA Edelstahl Ø 25 mm AG R 2" x R 1/2" IG Gewinde 40 mm Ulazna mlaznica VAMILA nehrđajući čelik Ø 25 mm AG R 2" x R 1/2" IG navoj 40 mm			1 0,50
307510	Einlaufdüse VAMILA Edelstahl 5 x Ø 10 mm AG R 2" x R 1/2" IG Gewinde 40 mm Ulazna mlaznica VAMILA nehrđajući čelik 5 x Ø 10 mm AG R 2" x R 1/2" IG navoj 40 mm			1 0,50
3072783	Einlaufdüse VAMILA, Edelstahl mit Kugel 2 x 7,8 mm Ulazna mlaznica VAMILA od nehrđajućeg čelika s kuglom 2 x 7,8 mm			1 0,80
3077683	Einlaufdüse VAMILA, Edelstahl mit Kugel 7 x 6,8 mm Ulazna mlaznica VAMILA od nehrđajućeg čelika s kuglom 7 x 6,8 mm			1 0,80
30765	Luftregler VAMILA Regulator zraka VAMILA			1 0,60
307253	Einlaufdüse VAMILA Edelstahl mit Kugel Ø 25 mm Ulazna mlaznica VAMILA nehrđajući čelik s kuglicom Ø 25 mm			1 0,80
30760	Drucklufttaster VAMILA Pneumatska tipka VAMILA			1 0,10
30761	Piezo-Schiebeknopf VAMILA Piezo-električna tipka VAMILA			1 0,40
3072781	Einlaufteil der Düse VAMILA, Edelstahl 2 x 7,8 mm Ulazni dio mlaznice VAMILA nehrđajući čelik 2 x 7,8 mm			0,10
3077681	Einlaufteil der Düse VAMILA, Edelstahl 7 x 6,8 mm Ulazni dio mlaznice VAMILA nehrđajući čelik 7 x 6,8 mm			0,10
307251	Eingangsteil der Düse VAMILA Edelstahl Ø 25 mm Ulazni dio mlaznice VAMILA nehrđajući čelik Ø 25 mm			1 0,10
3079781	Einlaufteil der Düse VAMILA, Edelstahl 9 x 7,8 mm Ulazni dio mlaznice VAMILA nehrđajući čelik 9 x 7,8 mm			1
307042	Einlaufdüse (Muschel) VAMILA Edelstahl Ulazna mlaznica – školjka VAMILA nehrđajući čelik			1 0,20
306001	Drucklufttaster für das Grundelement VAMILA Pneumatska tipka za osnovni element VAMILA			1 0,10
307011	Düsendeckel VAMILA Edelstahl Poklopac mlaznice VAMILA nehrđajući čelik			1 0,10
306002	Piezo-Schiebeknopf für das Grundelement VAMILA Piezo-električna tipka za osnovni element VAMILA			1 0,10
3076101	Eingangsteil der Düse VAMILA Edelstahl 6 x Ø 10 mm, vertikale Wasserströmung Ulazni dio mlaznice VAMILA nehrđajući čelik 6 x Ø 10 mm, okomito strujanje vode			1 0,10
3076102	Eingangsteil der Düse VAMILA Edelstahl 6 x Ø 8 mm, schräge Wasserströmung Ulazni dio mlaznice VAMILA nehrđajući čelik 6 x Ø 8 mm, koso strujanje vode			1 0,30
307021	Bodendüse VAMILA Edelstahl Podna mlaznica VAMILA nehrđajući čelik			1 0,20
0235623807	Schlauchdorn 38 x 1/2" transparent Trn za crijevo 38 x 1/2" transparentni			1 0,10
30702	Montageschlüssel VAMILA Edelstahl – universal Ključ za montažu VAMILA nehrđajući čelik – univerzalni			1 0,30
30705	Edelstahl-Rahmen für Düse VAMILA – quadratisch Okvir mlaznice VAMILA od nehrđajućeg čelika – četvrtast			1 0,50

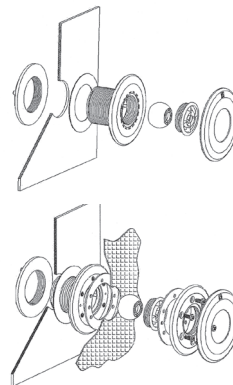


### Düsensatz VA

- Die Gegenmutter wird immer mitgeliefert
- Körper Gewinde 2" ext.
- Klebeverbindung 50 mm

### Mlaznice VA

- Kontramatica je uvijek dio pakiranja
- Tijelo navoj 2" ext.
- Spajanje lijepljenjem 50 mm

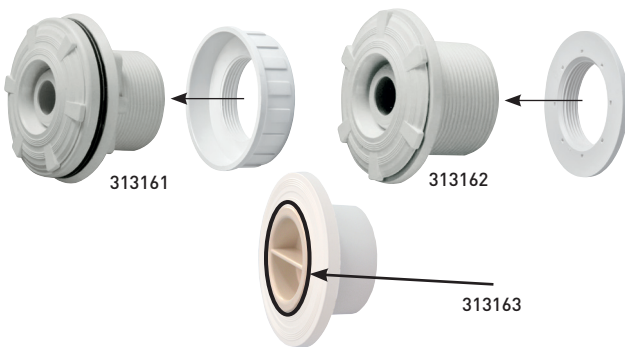


Fertigbecken  
Za kompozitne bazene  
(gotove bazene)

Folienbecken  
Za folijske bazene

Messingeinsätze  
S mjednim umetcima

Düsensatz VA   Komplet mlaznica VA		📦	⚖️	Price
313153	Düsensatz Eco, Schlauchverbinder 32/38 mm, für Montagepools, weiß ABS Komplet mlaznica Eco, spajanje crijeva 32/38 mm, za kompozitne bazene, bijela ABS		80	0,25
3131294	Gitter für VA-Einlaufdüse Rešetka za VA ulaznu mlaznicu		1	0,10
313143	Deckel für den Düsensatz VA, weiß ABS Poklopac za komplet mlaznica VA, bijela ABS		1	0,03
313140	Düsensatz VA, für Montagepools, Klebeverbindung 50 mm, weiß ABS Komplet mlaznica VA, za kompozitne bazene, spajanje lijepljenjem 50 mm, bijela ABS		24	0,25
3131404	Düsen-Set VA für Fertigbecken, Klebeverbindung 50 mm, hellgrau, RAL7004 Set mlaznica VA za kompozitne bazene, spajanje lijepljenjem 50 mm, svijetlo siva, RAL7004		24	0,25
3131405	Düsen-Set VA für Fertigbecken, Klebeverbindung 50 mm, dunkelgrau, RAL7016 Set mlaznica VA za kompozitne bazene, spajanje lijepljenjem 50 mm, tamno siva, RAL7016		24	0,25
313141	Düsensatz VA, mit Messingeinsätzen, für Folienpools, Klebeverbindung 50 mm, weiß ABS Komplet mlaznica VA, s mjednim umetcima, za folijske bazene, spajanje lijepljenjem 50 mm		12	0,25
3131414	Düsensatz VA, mit Messingeinsätzen, für Folienpools, Klebeverbindung 50 mm, hellgrau, RAL7004 Set mlaznica VA, s mjednim umetcima, za foliju, spajanje lijepljenjem 50 mm, svijetlo siva, RAL7004		12	0,25
3131415	Düsensatz VA, mit Messingeinsätzen, für Folienpools, Klebeverbindung 50 mm, dunkelgrau, RAL7016 Set mlaznica VA, s mjednim umetcima, za foliju, spajanje lijepljenjem 50 mm, tamno siva, RAL7016		12	0,25



### Düsensatz

- Die Düsen sind aus weißem ABS-Kunststoff gefertigt
- Die Gegenmutter wird immer mitgeliefert
- Körper Gewinde 2" ext.
- Klebeverbindung 50 mm

### Komplet mlaznica

- Mlaznice su izradene od bijelog ABS-a
- Kontramatica je uvijek dio pakiranja
- Tijelo navoj 2" ext.
- Spajanje lijepljenjem 50 mm



Düsensatz   Komplet mlaznica		📦	⚖️	Price
313161	Düsensatz, 20 mm (5 m³/h), für Folienpools, Klebeverbindung 50 mm Komplet mlaznica, 20 mm (5 m³/h), za folijske bazene, spajanje lijepljenjem 50 mm		12	0,30
313162	Düsensatz, 20 mm (5 m³/h), für Montagepools, Klebeverbindung 50 mm Komplet mlaznica, 20 mm (5 m³/h), za kompozitne bazene, spajanje lijepljenjem 50 mm		12	0,25
313163	Düsendeckel Poklopac za mlaznice		1	0,02



Düsensatz VA   Komplet mlaznica VA		📦	⚖️	Price
313151	Düsensatz Cofies, 21 mm (6 m³/h), für Folienpools, Gegenmuttern im Lieferumfang enthalten, Klebeverbindung 50 mm Komplet mlaznica Cofies, 21 mm (6 m³/h), za folijske bazene, kontramaticke uključene, spajanje lijepljenjem 50 mm		1	0,25
HSP1408E19	Düsensatz Hayward, 19 mm (5-6 m³/h), für Folienpools, Gegenmuttern im Lieferumfang enthalten, Klebeverbindung 50 mm Komplet mlaznica Hayward, 19 mm (5-6 m³/h), za folijske bazene, kontramaticke uključene, spajanje lijepljenjem 50 mm		1	0,25

**Zulftstück für die Düse VA**

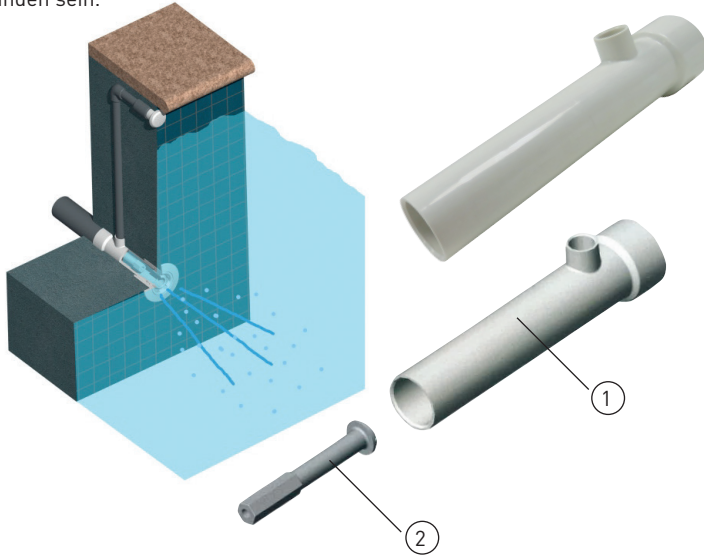
**Wassermassage-Aufsatz**

Im Satz sind die Antriebsdüse (2) und das Gehäuse (1) enthalten, das mit der Luftzufuhr und der Düse Venturi versehen ist. Die Mischgarnitur vermischt die Luft mit dem Wasser und erzeugt Luftblasen, die für eine zärtliche Massage sorgen.

**Eigenschaften:**

- Installation auf 300–500 mm unter dem Wasserpegel
- Minimaler Durchfluss 5 m<sup>3</sup>/h für jede Düse
- Maximaler Durchfluss 10 m<sup>3</sup>/h für jede Düse
- Gefertigt aus ABS-Kunststoff

**Achtung:** Wenn die Düse tiefer liegt, muss eine Luftpumpe vorhanden sein.



**Dovodni dio za mlaznicu VA**

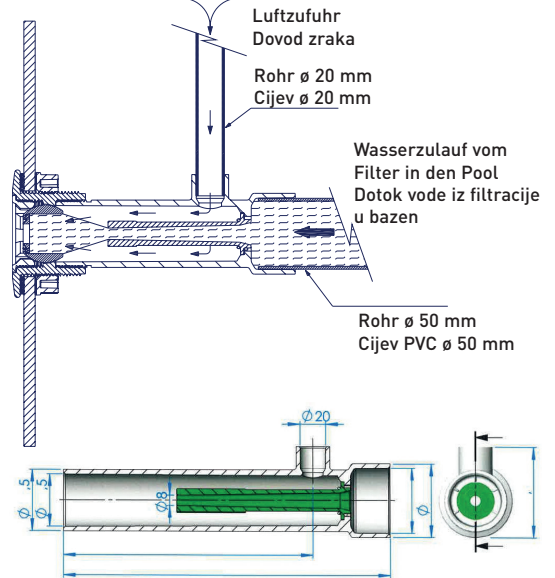
**Nastavak za hidromasažu**

Komplet uključuje pogonsku mlaznicu (2) i kućište (1), koje je opremljeno dovodom zraka i mlaznicom Venturi. Garnitura miješa zrak s vodom i stvara mjehuriće koji pružaju nježnu masažu.

**Karakteristike:**

- Instalacija na 300–500 mm ispod razine vode
- Minimalni protok 5 m<sup>3</sup>/h za svaku mlaznicu
- Maksimalni protok 10 m<sup>3</sup>/h za svaku mlaznicu
- Izrađeno od ABS plastike

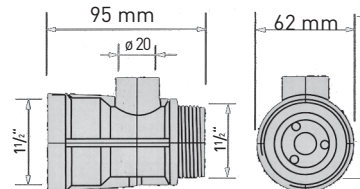
**Pažnja:** ako je mlaznica smještena dublje, potrebna je crpka za zrak.



Zulftstück für die Düse VA   Dovodni dio za mlaznicu VA		📦	⚖️	Price
31188771	Zulftstück für die Düse VA Ø 47 mm, inklusive Reduktion 50–47 mm Dovodni dio za mlaznicu VA Ø 47 mm, redukcija 50–47 mm je uključena		65	0,35



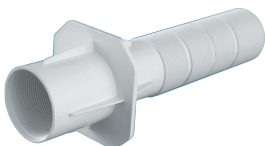
31200



Luftmischer   Nastavak za miješanje zraka		📦	⚖️	Price
31200	Luftmischer, für die Luftzufuhr in die Einlaufdüse Nastavak za miješanje zraka, za dovod zraka u ulaznu mlaznicu		1	0,30

**Wanddurchführung**

**Ugradbeni element za prodor kroz betonsku stijenku bazena**



3151



3152

Für die Düse 313161  
Za mlaznicu 313161



3115663

Für die Düse 313141  
Za mlaznicu 313141



311A029

Einbauelement für die Wanddurchführung   Ugradbeni element za prodor kroz stijenku bazena		📦	⚖️	Price
3151	Einbauelement für die Wanddurchführung Kripsol R 2" x 50 mm, Länge 300 mm Ugradbeni element za prodor kroz stijenku bazena Kripsol R 2" x 50 mm, duljina 300 mm		1	0,34
3152	Einbauelement für die Wanddurchführung Kripsol R 2" x 50 mm, Länge 300 mm Ugradbeni element za prodor kroz stijenku bazena Kripsol R 2" x 50 mm, duljina 300 mm		12	0,35
3115663	Einbauelement für die Wanddurchführung VA R 2" x 50 mm, Länge 300 mm Ugradbeni element za prodor kroz stijenku bazena VA R 2" x 50 mm, duljina 300 mm		12	0,35
311A029	Wanddurchführung R 2" x 50 mm, Länge 246 mm Ugradbeni element za prodor kroz stijenku bazena R 2" x 50 mm, duljina 246 mm		24	0,41



31244

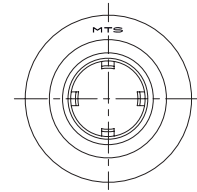
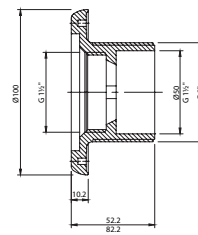


312445

RAL 7037



31247



## Düse MTS | Mlaznica MTS

Code	Description	Favorite	On Stock	Price
31244	Grundelement R 2" Klebeverbindung 50 mm ABS - Länge 40 mm Osnovni element R 2" spajanje lijepljenjem 50 mm ABS - duljina 40 mm			250 0,10
312441	Grundelement R 2" Klebeverbindung 50 mm ABS - Länge 40 mm, weiß Osnovni element R 2" spajanje lijepljenjem 50 mm ABS - duljina 40 mm, bijela boja			250 0,10
31247	Grundelement R 2" Klebeverbindung 50 mm ABS - Länge 70 mm Osnovni element R 2" spajanje lijepljenjem 50 mm ABS - duljina 70 mm			180 0,10
31254	Grundelement R 2" Gewindeverbindung AG 2" x 1 1/2" ABS - Länge 40 mm Osnovni element R 2" spajanje navojem AG 2" x 1 1/2" ABS - duljina 40 mm			250 0,10
31257	Grundelement R 2" Gewindeverbindung AG 2" x 1 1/2" ABS - Länge 70 mm Osnovni element R 2" spajanje navojem AG 2" x 1 1/2" ABS - duljina 70 mm			180 0,10
312445	Grundelement R 2" Klebeverbindung 50 mm grau - Länge 40 mm Osnovni element R 2" spajanje lijepljenjem 50 mm sivi - duljina 40 mm			0,10
312545	Grundelement R 2" Gewindeverbindung AG 2" x 1 1/2" grau - Länge 40 mm Osnovni element R 2" spajanje navojem AG 2" x 1 1/2" sivi - duljina 40 mm			0,10



36244

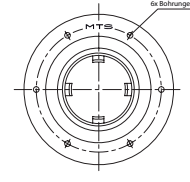
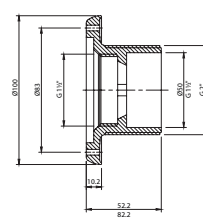


362445

RAL 7037



31241



## Düse MTS | Mlaznica MTS

Code	Description	Favorite	On Stock	Price
36244	Grundelement R 2" Klebeverbindung 50 mm - Länge 40 mm, ABS, 6 Öffnungen für den Flanschsaetz. Für Folienpools. Osnovni element R 2" spajanje navojem AG 2" x 1 1/2" ABS - duljina 40 mm, 6 otvora za set prirubnica. Za folijske bazene.			250 0,10
36254	Grundelement R 2" Gewindeverbindung AG 2" x 1 1/2" ABS - Länge 40 mm, 6 Öffnungen für den Flanschsaetz. Für Folienpools. Osnovni element R 2" spajanje navojem AG 2" x 1 1/2" ABS - duljina 40 mm, 6 otvora za set prirubnica. Za folijske bazene.			250 0,10
362445	Grundelement R 2" Klebeverbindung 50 mm - Länge 40 mm, grau, 6 Öffnungen für den Flanschsaetz. Für Folienpools. Osnovni element R 2" spajanje lijepljenjem 50 mm - duljina 40 mm, sivi, 6 otvora za set prirubnica. Za folijske bazene.			0,10
362545	Grundelement R 2" Gewindeverbindung AG 2" x 1 1/2" grau - Länge 40 mm, 6 Öffnungen für den Flanschsaetz. Für Folienpools. Osnovni element R 2" spajanje navojem AG 2" x 1 1/2" sivi - duljina 40 mm, 6 otvora za set prirubnica. Za folijske bazene.			0,10
31241	Verlängerung des Grundelements 50 mm - AG 2" x 50 mm, Klebeverbindung - außen Ekstenzija osnovnog elementa 50 mm - AG 2" x 50 mm, spajanje lijepljenjem - vanjski			100 0,10



36532



3653215

RAL 7037



36533



365335

RAL 7037

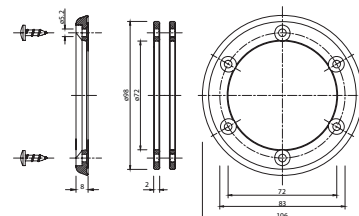
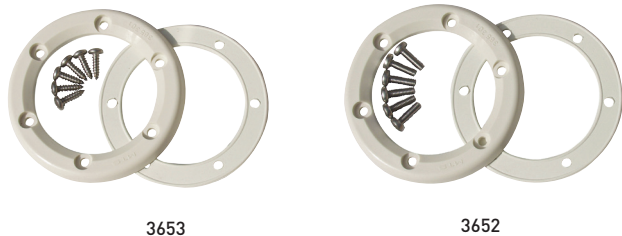
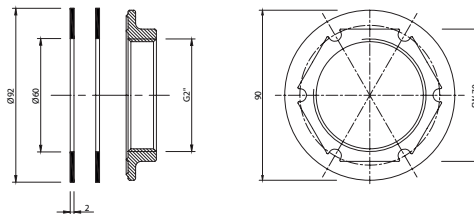
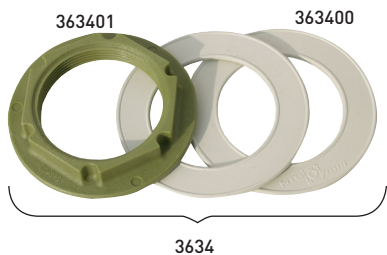


36536

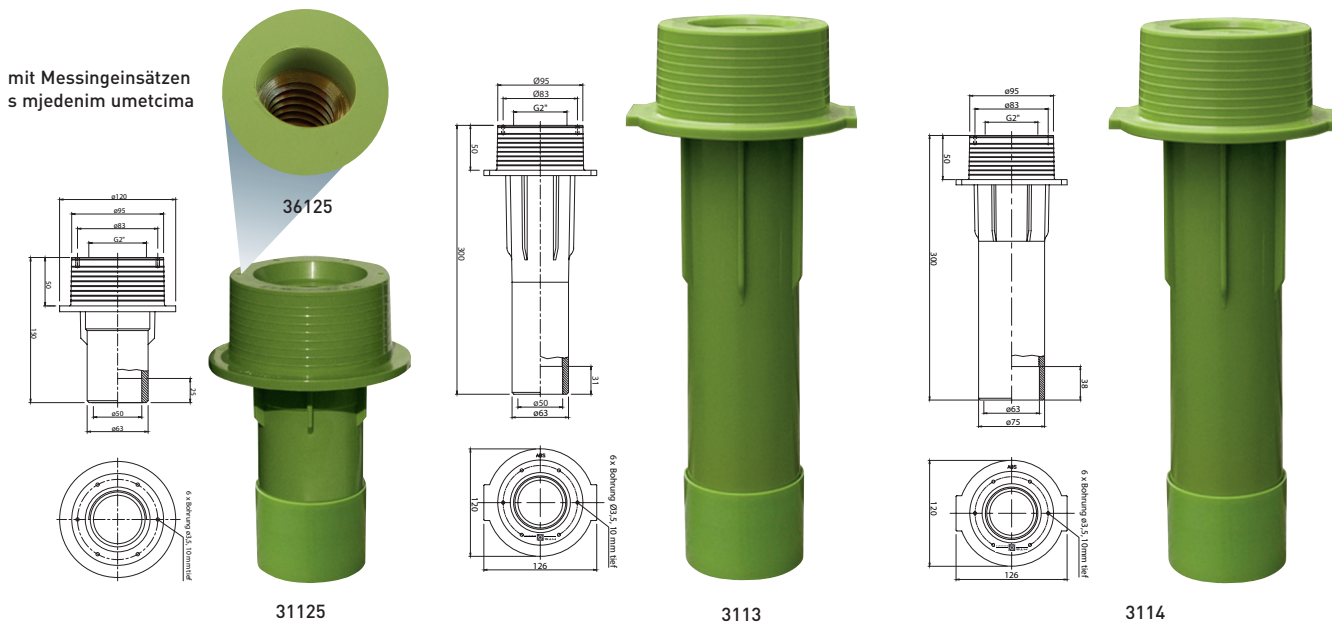
## Düsenrahmen MTS | Okviri mlaznica MTS

Code	Description	Favorite	On Stock	Price
36532	Abdeckrahmen für den Flanschsaetz ABS - rund Pokrovni okvir za komplet prirubnica ABS - okrugli			200 0,10
365321	Abdeckrahmen für den Flanschsaetz ABS - rund, weiß Pokrovni okvir za komplet prirubnica ABS - okrugli, bijeli			200 0,10
3653215	Abdeckrahmen für den Flanschsaetz ABS - rund, grau Pokrovni okvir za komplet prirubnica ABS - okrugli, sivi			0,10
36533	Viereckiger Abdeckrahmen für das Grundelement ABS Četrtasti pokrovni okvir za osnovni element ABS			0,10
365331	Viereckiger Abdeckrahmen für das Grundelement ABS, weiß Četrtasti pokrovni okvir za osnovni element ABS, bijeli			0,10
365335	Viereckiger Abdeckrahmen für das Grundelement ABS, grau Četrtasti pokrovni okvir za osnovni element ABS, sivi			0,10
36536	Runder Abdeckrahmen für das Grundelement ABS Okrugli pokrovni okvir za osnovni element ABS			0,10
365361	Runder Abdeckrahmen für das Grundelement ABS, weiß Okrugli pokrovni okvir za osnovni element ABS, bijeli			0,10
365365	Runder Abdeckrahmen für das Grundelement ABS, grau Okrugli pokrovni okvir za osnovni element ABS, sivi			0,10

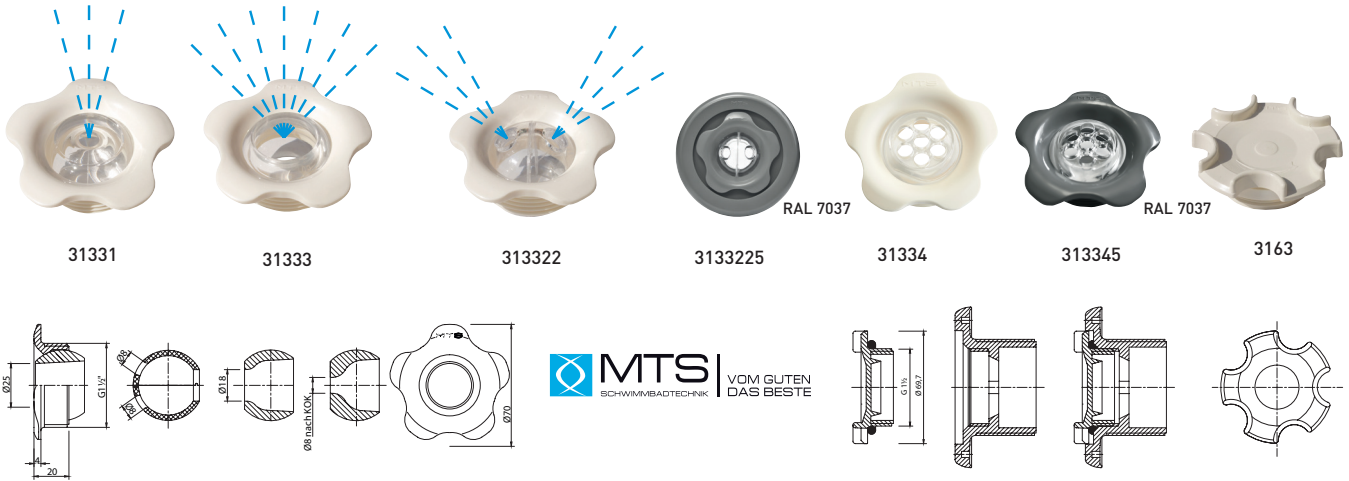




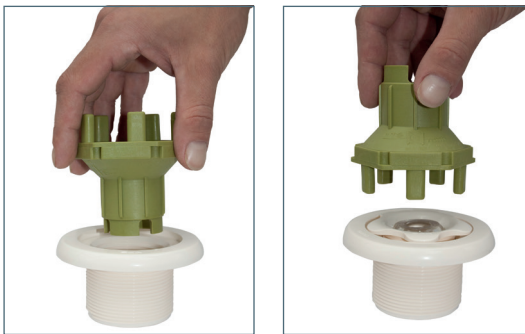
Zubehör MTS   Oprema MTS					Price
363401	Gegenmutter R 2" PA 6,6 Kontramatica R 2" PA 6,6		100	0,10	
E3534011	EPDM-Dichtung R 2", 1 St. Brtva EPDM R 2", 1 kom		100	0,10	
3634	Gegenmutter R 2" PA 6,6 + zwei Dichtungen EPDM Kontramatica R 2" PA 6,6 + dvije brtve EPDM		400	0,10	
3653	Flanschsatz ABS Pa 6,6 – Flansch, 6 x selbstschneidende Schrauben, Dichtung Komplet prirubnica ABS Pa 6,6 – prirubnica, 6 x samorezni vijak, brtva		250	0,10	
3652	Flanschsatz ABS Pa 6,6 – Flansch, 6x Schraube M5, EPDM-Dichtung Komplet prirubnica ABS Pa 6,6 – prirubnica, 6x vijak M5, brtva EPDM		250	0,10	



Einbauelement für die Wanddurchführung MTS   Ugradbeni element za prodor kroz stijenu bazena MTS					Price
31125	Einbauelement für die Wanddurchführung, R 2", Klebeverbindung 50 mm, 63 mm, Länge 150 mm Ugradbeni element za prodor kroz stijenu bazena, R 2", spajanje lijepljenjem 50 mm, 63 mm, duljina 150 mm		40	0,15	
36125	Einbauelement für die Wanddurchführung, R 2", mit Messingeinsätzen, Klebeverbindung 50 mm, 63 mm, Länge 150 mm Ugradbeni element za prodor kroz stijenu bazena, R 2" s mjednim umetcima, spajanje lijepljenjem 50 mm, 63 mm, duljina 150 mm		40	0,15	
3113	Einbauelement für die Wanddurchführung, R 2", Klebeverbindung 50 mm, 63 mm, Länge 300 mm Ugradbeni element za prodor kroz stijenu bazena, R 2", spajanje lijepljenjem 50 mm, 63 mm, duljina 300 mm		35	0,19	
3114	Einbauelement für die Wanddurchführung, R 2", Klebeverbindung 63 mm, 75 mm, Länge 300 mm Ugradbeni element za prodor kroz stijenu bazena, R 2", spajanje lijepljenjem 63 mm, 75 mm, duljina 300 mm		35	0,40	



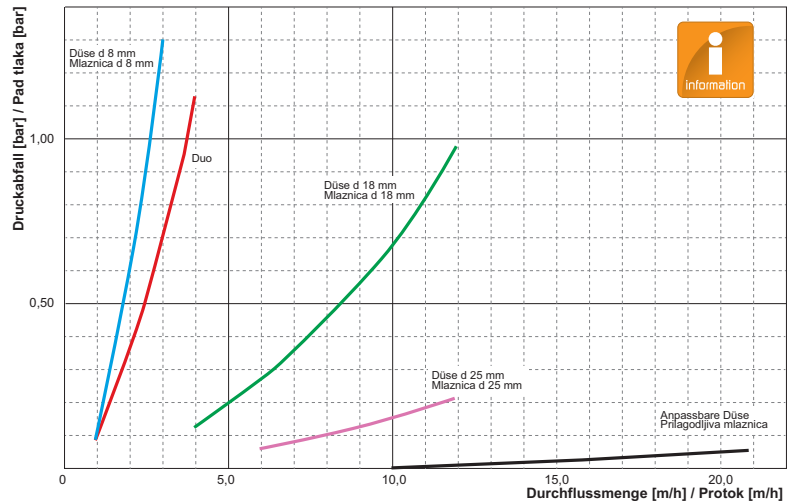
Einlaufdüse MTS   Ulazna mlaznica MTS				Price
31331	Einlaufdüse 9 mm – Manschette R 1½", Acrylkugel Ulazna mlaznica 9 mm – obujmica R 1½", akrilna kugla			250 0,03
31333	Einlaufdüse 25 mm – Manschette R 1½", Acrylkugel Ulazna mlaznica 25 mm – obujmica R 1½", akrilna kugla			250 0,03
313322	Einlaufdüse Duo 2 x 8 mm – Manschette R 1½", Acrylkugel Ulazna mlaznica duo 2 x 8 mm – obujmica R 1½", akrilna kugla			300 0,03
3133225	Einlaufdüse Duo 2 x 8 mm – Manschette R 1½", Acrylkugel, grau Ulazna mlaznica duo 2 x 8 mm – obujmica R 1½", akrilna kugla, siva boja			0,03
31334	Einlaufdüse 7 x 7 mm ABS – Manschette R 1½", Acrylkugel Ulazna mlaznica 7 x 7 mm ABS – obujmica R 1½", akrilna kugla			0,03
313341	Einlaufdüse 7 x 7 mm ABS – Manschette R 1½", Acrylkugel, weiß Ulazna mlaznica 7 x 7 mm ABS – obujmica R 1½", akrilna kugla, bijela			0,03
313345	Einlaufdüse 7 x 7 mm ABS – Manschette R 1½", Acrylkugel, grau Ulazna mlaznica 7 x 7 mm ABS – obujmica R 1½", akrilna kugla, siva boja			0,03
3163	Deckel für Grundelemente R 1½" ABS – mit O-Ring Poklopac za osnovne elemente R 1½" ABS – s O-prstenom			300 0,03
3263	Deckel transparent R 1½" für Grundelemente Poklopac transparentni R 1½" za osnovne elemente			250 0,03



3401



3402



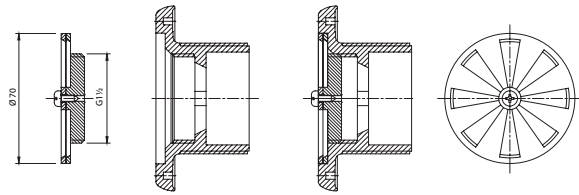
Zubehör MTS   Oprema MTS				Price
3401	Montageschlüssel – für Grundelemente und Saugdüsen Montažni ključ – za osnovne elemente i usisne mlaznice			10 0,05
3402	Mehrweck-Montageschlüssel Višenamjenski montažni ključ			10 0,07



3143



3243



Flexibler Regler   Prilagodljivi regulator				Price
3143	Flexibler Regler R 1½" ABS – Wassermengenkontrolle, flexible Wasserdurchflussregelung im Grundelement Prilagodljivi regulator R 1½" ABS – kontrola količine vode, prilagodljiva regulacija protoka vode u osnovnom elementu		40	0,03
3243	Flexibler Wassermengenregler, transparent, 1½" Prilagodljivi regulator količine vode, transparentni, 1½"		40	0,03



3173

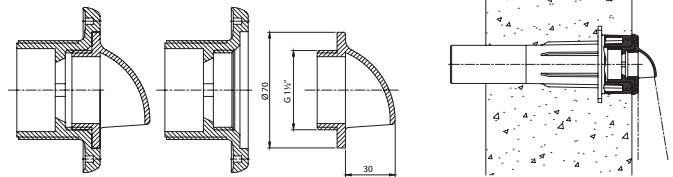


3273



31735

RAL 7037



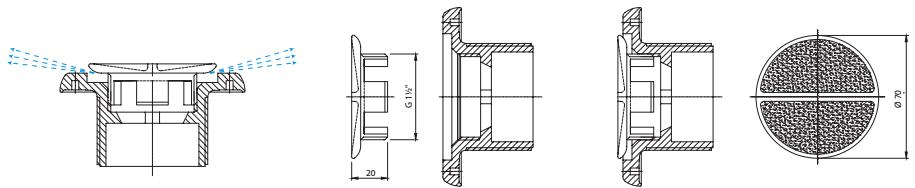
Einlaufmuschel   Ulazna mlaznica-školjka				Price
3173	Einlaufmuschel R 1½" ABS Ulazna mlaznica-školjka R 1½" ABS		15	0,04
3273	Einlaufmuschel transparent, R 1½" Ulazna mlaznica-školjka transparentna, R 1½"		15	0,04
31735	Einlaufmuschel, grau R 1½" Ulazna mlaznica-školjka, siva R 1½"		15	0,04



3183



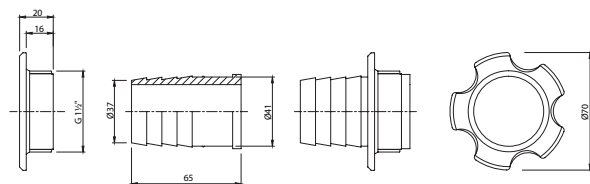
3283



Bodendüse   Podna mlaznica				Price
3183	Bodendüse R 1½" ABS Podna mlaznica R 1½" ABS		40	0,02
3283	Bodendüse, transparent, 1½" Podna mlaznica transparentna, 1½"		40	0,06



6313



Saugschlauch-Düse   Mlaznica za crijevo usisavača				Price
6313	Saugschlauch-Düse 38 mm mit ABS-Gleitmutter – Verlängerung für Grundelemente (z. B. für Überlaufpools) Mlaznica za crijevo usisavača 38 mm s kliznom maticom ABS – ekstenzija za osnovni element (npr. za preljevni bazen)		100	0,04



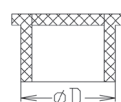
3VHY0704



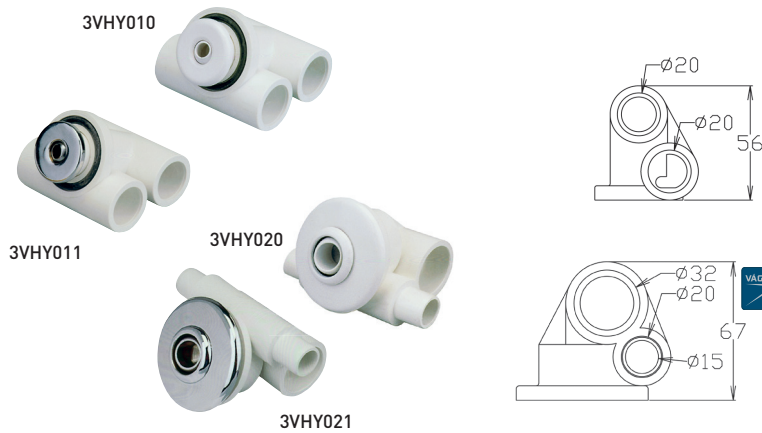
3VHY0705



3VHY0706

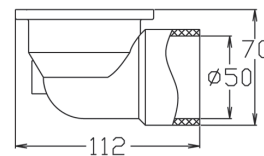


Blindverschluss   Slijepi čep				Price
3VHY0704	Blindverschluss D 15 mm Slijepi čep D 15 mm		1	0,01
3VHY0705	Blindverschluss D 20 mm Slijepi čep D 20 mm		1	0,01
3VHY0706	Blindverschluss D 32 mm Slijepi čep D 32 mm		1	0,01

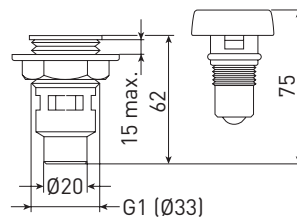


Mikrodüsen, versehen mit Flansch für Folienpools.  
Mikromlaznice opremljene prirubnicom za folijske bazene.

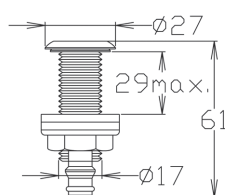
Wassermassagedüse   Hidromasažna mlaznica				Price	
3VHY010	Mikrodüse ABS weiß, Öffnungsdurchmesser 12 mm, Luft $\varnothing$ 20 mm, Wasser $\varnothing$ 20 mm Mikromlaznica ABS bijela, $\varnothing$ otvora 12 mm, zrak $\varnothing$ 20 mm, voda $\varnothing$ 20 mm		1	0,08	
3VHY011	Mikrodüse ABS verchromt, Öffnungsdurchmesser 12 mm, Luft $\varnothing$ 20 mm, Wasser $\varnothing$ 20 mm Mikromlaznica ABS krom, $\varnothing$ otvora 12 mm, zrak $\varnothing$ 20 mm, voda $\varnothing$ 20 mm		1	0,10	
3VHY020	Minidüse 24 ABS weiß, Länge 24 mm, Öffnungsdurchmesser 23 mm, Luft $\varnothing$ 20 mm, Wasser $\varnothing$ 32 mm Minimlaznica 24 ABS bijela, duljina 24 mm, $\varnothing$ otvora 23 mm, zrak $\varnothing$ 20 mm, voda $\varnothing$ 32 mm		1	0,28	
3VHY021	Minidüse 24 ABS verchromt, Länge 24 mm, Öffnungsdurchmesser 23 mm, Luft $\varnothing$ 20 mm, Wasser $\varnothing$ 32 mm Minimlaznica 24 ABS krom, duljina 24 mm, $\varnothing$ otvora 23 mm, zrak $\varnothing$ 20 mm, voda $\varnothing$ 32 mm		1	0,28	
3VHY002	Edelstahlflansch + Kunststoffring für Minidüse für Folie Prirubnica od nehrdajućeg čelika + plastični prsten za mini-mlaznicu, za foliju			1	0,15



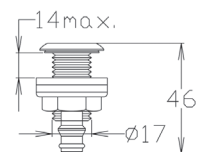
Ansaugung ABS   Usis ABS				Price
3VHY042	Ansaugung ABS weiß für Einlaufdüsen für Montagepools Usis ABS bijeli za kompozitne bazene		1	0,25
3VHY043	Ansaugung ABS verchromt für Einlaufdüsen für Montagepools Usis ABS krom za kompozitne bazene		1	0,25



Luftregler   Regulator zraka				Price
3VHY070	Luftregler, mit Rückschlagventil für Einlaufdüsen für Montagepools Regulator zraka, s nepovratnim ventilom za kompozitne bazene		1	0,12
3VHY071	Luftregler verchromt, mit Rückschlagventil für Einlaufdüsen für Montagepools Regulator zraka kromirani, s nepovratnim ventilom za kompozitne bazene		1	0,12



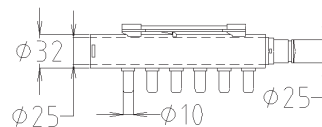
3VHY033



Luftdüse für Montagepools   Zračna mlaznica za kompozitne bazene				Price
3VHY031	Luftdüse 61 verchromt, mit Deckel $\varnothing$ 27 mm, Länge 61 mm, Öffnungsdurchmesser 17 mm Zračna mlaznica 61 krom, s poklopcem $\varnothing$ 27 mm, duljina 61 mm, $\varnothing$ otvora 17 mm		1	0,10
3VHY033	Luftdüse 46 verchromt, mit Deckel $\varnothing$ 27 mm, Länge 46 mm, Öffnungsdurchmesser 17 mm Zračna mlaznica 46 krom, s poklopcem $\varnothing$ 27 mm, duljina 46 mm, $\varnothing$ otvora 17 mm		1	0,10



3VHY0501



Luftverteiler   Razvodnik zraka				Price
3VHY0501	Luftverteiler Ausgang 6 x 10 mm, Eingang 32 mm Razvodnik zraka izlaz 6 x 10 mm, ulaz 32 mm		1	0,37



3VHY0701



3VHY0703

3VHY0508

3VHY0507

3VHY0506

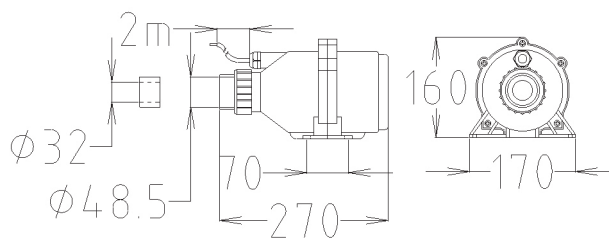


3VHY0509

Zubehör   Oprema				Price
3VHY0701	Schlauch transparent 18/23 mm, Verpackung 25 m Crijervo prozirno 18/23 mm, pakiranje 25 m		1	0,30
3VHY0702	Schlauch-T-Stück, 20 mm, 90° T-dio za crijevo 20 mm, 90°		1	0,01
3VHY0703	Befestigungslaschen für den Schlauch 22-26 mm Pričvrstne vezice za crijevo 22-26 mm		1	0,01
3VHY0506	Krümmer für die Luftdüse Koljeno za zračnu mlaznicu		1	0,01
3VHY0507	T-Stück für die Luftdüse T-dio za zračnu mlaznicu		1	0,01
3VHY0508	Befestigungslaschen 12-14 mm Pričvrstne vezice 12-14 mm		1	0,01
3VHY0509	Schlauch weiß PVC 9/12 mm Crijervo bijelo PVC 9/12 mm		1	0,20



3VHY050



Kompressor – Luftgebläse   Kompressor – puhalo zraka				Price
3VHY050	Kompressor – Luftgebläse 400 W/230 V Kompressor – puhalo zraka 400 W/230 V		1	2,35
3VHY051	Kompressor – Luftgebläse mit Steuerung 700 W/230 V Kompressor – puhalo zraka s upravljanjem 700 W/230 V		1	2,00
3VHY059	Kompressor-Anschluss Ø 32 mm, mit Drainage Spoj kompresora Ø 32 mm, s drenažom		1	0,50

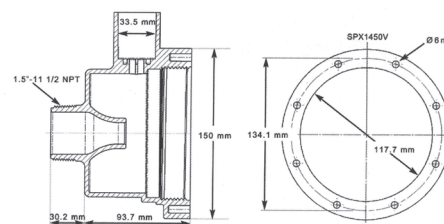
### Massagedüse Turbo Jet

- Um die maximale Leistungsfähigkeit der Turbodüse zu gewährleisten, setzen Sie nie die Pumpe mit einer Leistung unter 6 m³/h oder über 15 m³/h



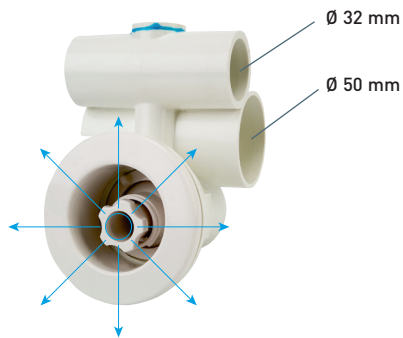
### Masažna mlaznica Turbo Jet

- Kako biste osigurali maksimalnu učinkovitost turbomlaznice, nikada ne koristite pumpu snage manje od 6 m³/h ili veće od 15 m³/h

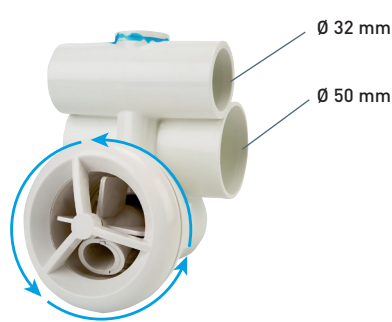


HSP1450TVE

Massagedüse Turbo Jet   Masažna mlaznic Turbo Jet				Price
HSP1450TVE	Massagedüse Turbo Jet für Folienpools Masažna mlaznica Turbo Jet za folijske bazene		1	2,00



31318



31319

Hydromassagedüse für Fertigbecken   Hidromasažna mlaznica za kompozitne bazene				Price
31318	Hydromassagedüse ABS, einweg Hidromasažna mlaznica ABS, usmjerena		1	0,40
31319	Hydromassagedüse ABS, rotierend Hidromasažna mlaznica ABS, rotacijska		1	0,40

### Rotationsdüse VA

- Hydromassage-Rotationsdüse
- Effektive Massage
- Gewinde 1 1/2" Ext.

### Rotacijska mlaznica VA

- Hidromasažna rotacijska mlaznica
- Učinkovita masaža
- Navoj 1 1/2" Ext.



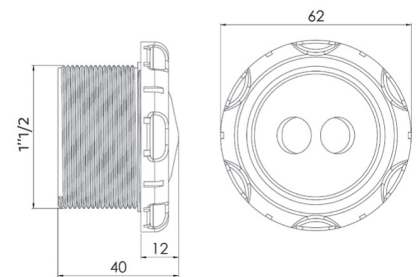
31314WH



31314LG



31314DG



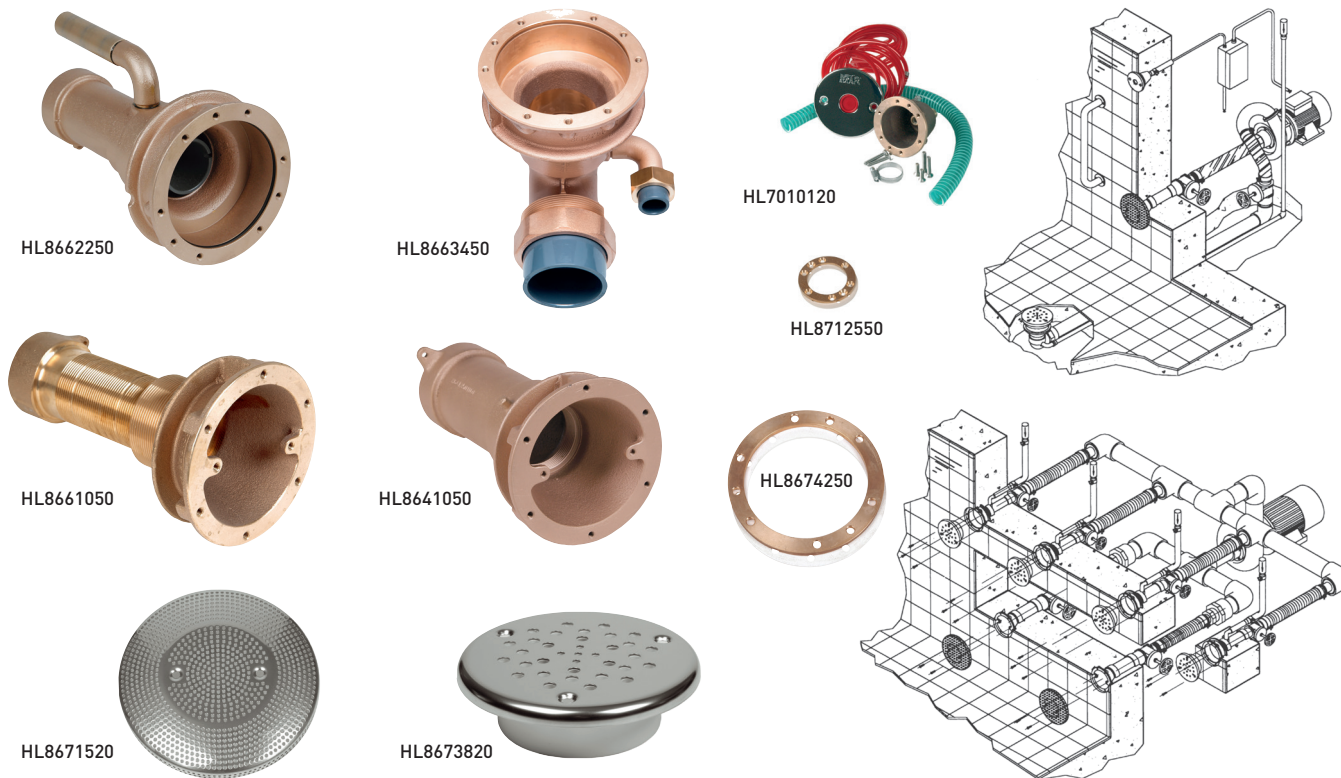
313120 ... - für Folienbecken / za bazene od folije  
313123 ... - für Fertigbecken / za montažne bazene

313121 ... - für Folienbecken / za bazene od folije  
313124 ... - für Fertigbecken / za montažne bazene

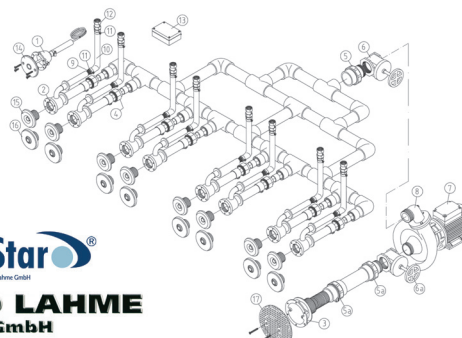
313122 ... - für Folienbecken / za bazene od folije  
313125 ... - für Fertigbecken / za montažne bazene

Hydromassage-Rotationsdüse VA   Rotaciona masažna mlaznica VA				Price
31314WH	Rotierender Teil der Massagedüse - Weiß Rotirajući dio mlaznice za masažu - bijela			1 0,15
31314LG	Rotierender Teil der Massagedüse - Hellgrau Rotirajući dio mlaznice za masažu - svijetlo siva			1 0,15
31314DG	Rotierender Teil der Massagedüse - dunkelgrau Rotirajući dio mlaznice za masažu - tamno siva			1 0,15

Hydromassage-Rotationsdüse VA - KIT   Rotary massage nozzle VA - KIT				Price	
		Type of pool			
		Liner	Prefabr.		
313120	KIT - Rotationsmassagedüse VA - weiß, für Folienbecken KIT - Rotaciona masažna mlaznica VA - bijela, za bazene od folije	✓			1 0,75
313121	KIT - Rotationsmassagedüse VA - hellgrau, für Folienbecken KIT - Rotaciona masažna mlaznica VA - svijetlo siva, za bazene od folije	✓			1 0,75
313122	KIT - Rotationsmassagedüse VA - dunkelgrau, für Folienbecken KIT - Rotaciona masažna mlaznica VA - tamno siva, za bazene od folije	✓			1 0,75
313123	KIT - Rotationsmassagedüse VA - weiß, für Fertigbecken KIT - Rotaciona masažna mlaznica VA - bijela, za montažne bazene		✓		1 0,75
313124	KIT - Rotationsmassagedüse VA - hellgrau, für Fertigbecken KIT - Rotaciona masažna mlaznica VA - svijetlo siva, za montažne bazene		✓		1 0,75
313125	KIT - Rotationsmassagedüse VA - dunkelgrau, für Fertigbecken KIT - Rotaciona masažna mlaznica VA - tamno siva, za montažne bazene		✓		1 0,75



Wassermassagedüse   Hidromasažna mlaznica				Price
HL8662250	Wassermassagedüse mit Luftzufuhr, Tiefe 240 mm, Verschraubung 2" und 1/2" int. Hidromasažna mlaznica s dovodom zraka, dubina 240 mm, spoj 2" i 1/2" int.		1, 1,5	
HL8663450	Wassermassagedüse 90° mit Luftzufuhr, Verschraubung d 63 mm und d 20 mm Hidromasažna mlaznica 90° s dovodom zraka, spoj d 63 mm i d 20 mm		1, 0,9	
HL8673820	Deckel der Massagedüse mit gebohrten 8 mm-Öffnungen für 8662250 und 8663450 Poklopac masažne mlaznice s izbušenim otvorima od 8 mm za 8662250 i 8663450		1, 0,2	
HL8661050	Wassermassage-Ansaugung, Tiefe 240 mm, Anschluss 2" int. Usis hidromasaže, dubina 240 mm, priključak 2" int.		1, 5,0	
HL8641050	Wassermassage-Ansaugung, Tiefe 240 mm, Anschluss 2 1/2" int. Usis hidromasaže, dubina 240 mm, priključak 2 1/2" int.		1, 4,2	
HL8671520	Ansaugungsverschluss Ø 200 mm für 8661050 und 8641050 Poklopac usisa Ø 200 mm za 8661050 i 8641050		1, 0,3	
HL8674250	Flanschset für Massagedüse 8661050, 8641050, 8662250 und 8663450 Komplet prilubnica za hidromasažu 8661050, 8641050, 8662250 i 8663450		1, 0,5	
HL7010120	Druckluftschalter für Luftmassage Pneumatska sklopka za zračnu masažu		1, 1,4	
HL8712550	Flanschset für den Piezo-Schalter Komplet prilubnica za piezoelektričnu sklopku		1, 0,2	



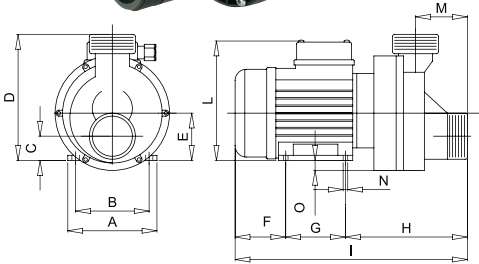
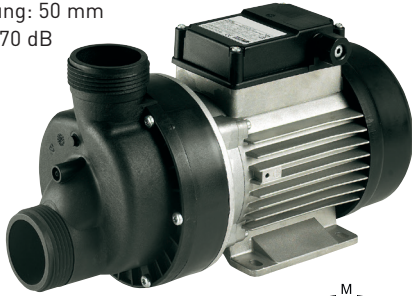
**FitStar**  
a brand of Hugo Lahme GmbH  
**HUGO LAHME**  
GmbH

Wassermassagedüse   Hidromasažna mlaznica				Price
HL8669850	Einbauelement für die Wanddurchführung 1 1/2" int., für die Wassermassagedüse – Tiefe 240 mm, Verschraubung 1" int. und 1/2" int. Ugradbeni element za prodor kroz stijenku 1 1/2" int., za hidromasažnu mlaznicu – dubina 240 mm, spoj 1" int. i 1/2" int.		1, 2,7	
HL8669220	Düse mit einer Öffnung – Gewinde 1 1/2" ext. Mlaznica s jednim otvorom – navoj 1 1/2" ext.		1, 0,3	
HL8669420	Düse mit mehreren Öffnungen – Gewinde 1 1/2" ext. Mlaznica s više otvora – navoj 1 1/2" ext.		1, 0,4	
HL8669550	Flanschset für das Einbauelement – Wanddurchführung 8669850 Komplet prilubnica za ugradbeni element za prodor kroz stijenku 8669850		1, 0,5	

**Zentrifugalpumpen EVOLUX**

für die Montage in die Wassermassagesysteme ausgelegt.

- Der Pumpenkörper ist aus Polypropylen gefertigt
- Motordeckel: IP44
- Verschraubung: 50 mm
- Lärmpegel: 70 dB

**Centrifugalne pumpe EVOLUX**

konstruirane su za montažu u hidromasažne sustave.

- Tijelo pumpe izrađeno je od polipropilena
- Poklopac motora: IP44
- Spoj: 50 mm
- Razina buke: 70 dB

**Durchfluss m³/h | Protok m³/h**

	4 m	6 m	8 m	10 m	12 m
EVOLUX 700	12,8	9,8	6,0	1,6	
EVOLUX 1000	15,2	12,0	8,2	3,4	
EVOLUX 1500		17,6	14,4	9,4	0,8
EVOLUX 2000			16,6	12,2	5,0

	A	B	C	D	E	F	G	H	I	L	M	N	O
EVOLUX 700	119	99	32,7	169	63	68	80	135	313	157	72	6,2	14
EVOLUX 1000	119	99	32,7	169	63	68	80	135	313	157	72	6,2	14
EVOLUX 1500	135	112	38	178	71	75	90	175	340	177	72	7,0	8
EVOLUX 2000	135	112	38	178	71	75	90	175	340	177	72	7,0	8

**Massagepumpe | Masažna pumpa**

				Price
3400700	Pumpe EVOLUX 700, 19,2 m³/h, 230 V, 0,55 kW – Verschraubung 50 mm Pumpa EVOLUX 700, 19,2 m³/h, 230 V, 0,55 kW – spoj 50 mm		1	7,90
3401000	Pumpe EVOLUX 1000, 22,6 m³/h, 230 V, 0,75 kW – Verschraubung 50 mm PPumpa EVOLUX 1000, 22,6 m³/h, 230 V, 0,75 kW – spoj 50 mm		1	8,10
3401500	Pumpe EVOLUX 1500, 25,5 m³/h, 230 V, 0,90 kW – Verschraubung 50 mm Pumpa EVOLUX 1500, 25,5 m³/h, 230 V, 0,90 kW – spoj 50 mm		1	8,30
3402000	Pumpe EVOLUX 2000, 28,4 m³/h, 230 V, 1,10 kW – Verschraubung 50 mm Pumpa EVOLUX 2000, 28,4 m³/h, 230 V, 1,10 kW – spoj 50 mm		1	8,50



Die Pumpe ist nicht für Salz- und Meerwasser geeignet

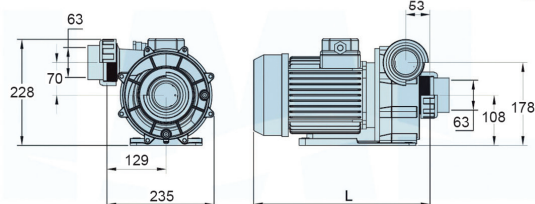
Pumpa se ne može koristiti za slanu i morsku vodu

\*\*\*

**Zentrifugalpumpen CALA**

für die Montage in die Wassermassagesysteme ausgelegt.

- Der Pumpenkörper ist aus Polypropylen gefertigt
- Motordeckel: IP55
- Verschraubung: 63 mm
- Lärmpegel: 70 dB

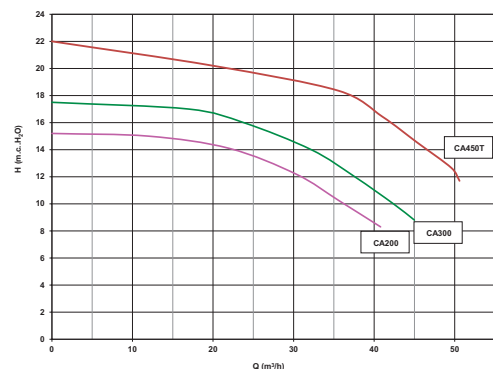


	L
CALA 200	365
CALA 300	385
CALA 450	415

**Centrifugalne pumpe CALA**

konstruirane su za montažu u hidromasažne sustave

- Tijelo pumpe izrađeno je od polipropilena
- Poklopac motora: IP55
- Spoj: 63 mm
- Razina buke: 70 dB

**Massagepumpe | Masažna pumpa**

				Price
34CA200M	Pumpe CALA 200M, 35,6 m³/h, 230 V, 1,50 kW – Verschraubung 63 mm Pumpa CALA 200M, 35,6 m³/h, 230 V, 1,50 kW – spoj 63 mm		1	16,5
34CA300M	Pumpe CALA 300M, 40,8 m³/h, 230 V, 2,20 kW – Verschraubung 63 mm Pumpa CALA 300M, 40,8 m³/h, 230 V, 2,20 kW – spoj 63 mm		1	19,5
34CA300T	Pumpe CALA 300T, 40,8 m³/h, 400 V, 2,20 kW – Verschraubung 63 mm Pumpa CALA 300T, 40,8 m³/h, 400 V, 2,20 kW – spoj 63 mm		1	19,5
34CA450T	Pumpe CALA 450T, 55,4 m³/h, 400 V, 3,30 kW – Verschraubung 63 mm Pumpa CALA 450T, 55,4 m³/h, 400 V, 3,30 kW – spoj 63 mm		1	22,5



Die Pumpen sind ebenfalls für Salz- und Meerwasser geeignet.

Pumpa je pogodna za uporabu sa slanom/morskom vodom.