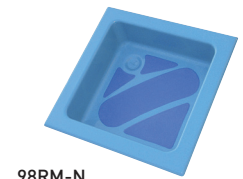


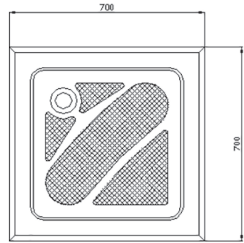
Duschwannen, Sprungbretter, Zubehör .....	342	Tuš kade, odskočne daske .....	342
Wassersportarten, Zubehör .....	343	Vodeni sportovi, oprema .....	343
Solarduschen .....	344	Solarni tuševi .....	344
Poolaufzüge .....	346	Sustav podizanja .....	346
Zubehör, Lautsprecher .....	347	Oprema, zvučnici .....	347
Kompatible Technologie .....	348	Kompatibilna tehnika .....	348

## 19

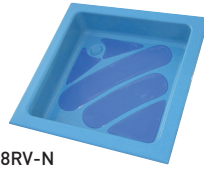




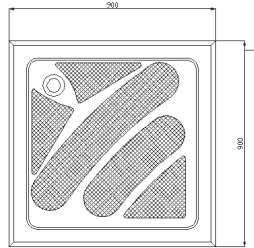
98RM-N



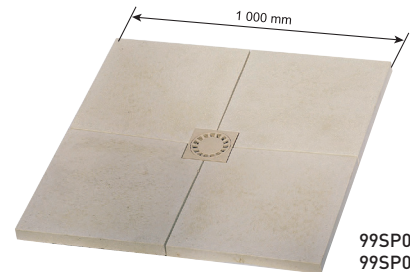
Beispielbild  
Ilustrativna fotografija



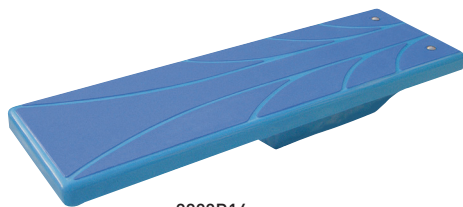
98RV-N



698090

99SP001B  
99SP001S

Wannen   Kadice		KG	Price
98RM-N	Wanne 70 x 70 cm, blau/blau Kadica 70 x 70 cm, plavo/plava	10,0	
98RV-N	Wanne 90 x 90 cm, blau/blau Kadica 90 x 90 cm, plavo/plava	13,0	
698090	Fußbad, vor Betreten des Pools Kadica za pranje nogu, prije ulaska u bazen	0,50	
99SP001B	Duschplatte, Sahara-Oberfläche mit Abfluss Baza za tuš, površina Sahara, s odvodom	90,0	
99SP001S	Duschplatte, glatte Oberfläche mit Abfluss Baza za tuš, glatka površina, s odvodom	90,0	



9800R14



9800R18

Ilustrační foto



9810076

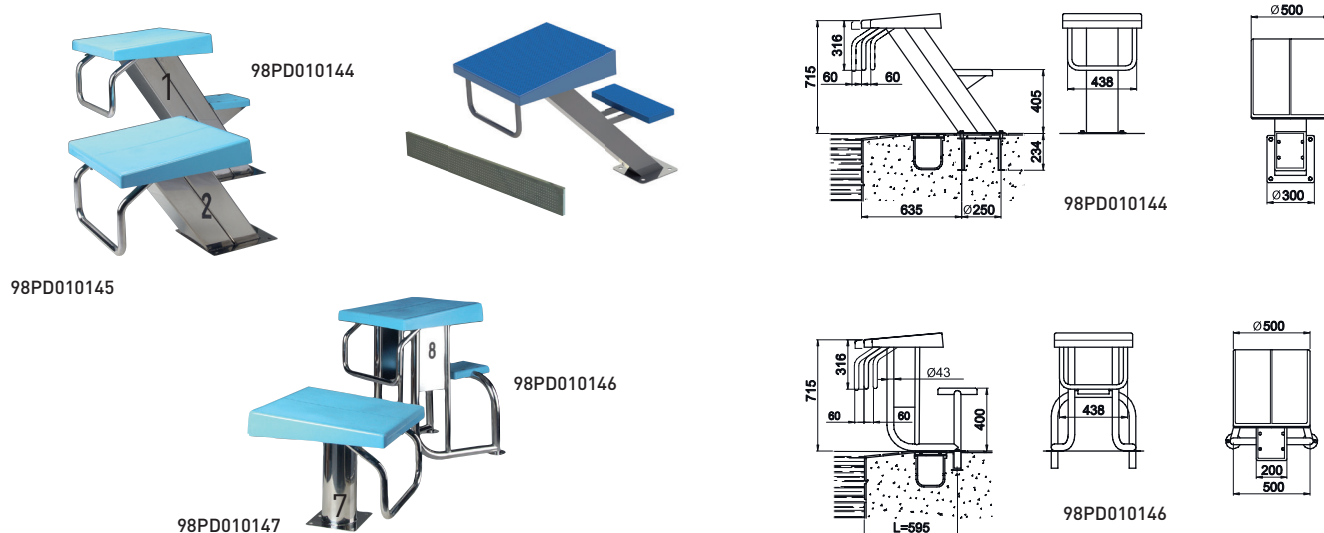


98TR031392



9800R16

Sprungbrett   Odskočna daska		KG	Price
9800R14	Sprungbrett, Länge 1,4 m, Breite 425 mm, Höhe 250 mm – blau/blau Odskočna daska, duljina 1,4 m, širina 425 mm, visina 250 mm – plavo/plava	14,0	
9800R16	Sprungbrett, Länge 1,6 m, Breite 425 mm, Höhe 250 mm – blau/blau Odskočna daska, duljina 1,6 m, širina 425 mm, visina 250 mm – plavo/plava	16,0	
9800R18	Sprungbrett, Länge 1,8 m, Breite 425 mm, Höhe 250 mm – blau/blau Odskočna daska, duljina 1,8 m, širina 425 mm, visina 250 mm – plavo/plava	18,0	
9810076	Sprungbrett Bluesky – Länge 1,6 m, Belastbarkeit 120 kg Odskočna daska Bluesky – duljina 1,6 m, nosivost do 120 kg	23,0	
98TR031392	Sprungbrett, Länge 1,6 m, Breite 460 mm, Höhe 390 mm Odskočna daska, duljina 1,6 m, širina 460 mm, visina 390 mm	50,0	



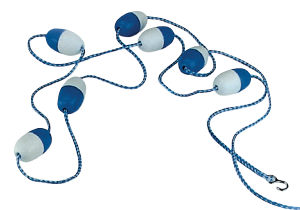
Startblock   Startna platforma			KG	Price
98PD010144	Startblock 1 Startna platforma 1			
98PD010145	Startblock 2 Startna platforma 2			
98PD010146	Startblock 8 Startna platforma 8			
98PD010147	Startblock 7 Startna platforma 7			



Roma



KSVPC



980927

Schwimmbahn; Zubehör   Plivačka staza; Oprema			KG	Price
98140537	Trennleinen Roma, 15 m Plivačka staza Roma, 15 m			
98140542	Trennleinen Roma, 25 m Plivačka staza Roma, 25 m			
98140536	Trennleinen Moscú, 15 m Plivačka staza Moscú, 15 m			
98140541	Trennleinen Moscú, 25 m Plivačka staza Moscú, 25 m			
98KSVPC	Rettungsringhalter - Edelstahl, Wandmontage Pojas za spašavanje Ø 730 mm			
98KSVSC	Rettungsringhalter - Edelstahl, Wandmontage Držać pojasa za spašavanje - nehrdajući čelik, montaža na zid			
980927	Wettkampfschwimmleine 6 m Plutajuća plivačka staza 6 m			

### Solarduschen CRM

- Gefertigt aus Edelstahl AISI 304
- Varianten – 30 l oder 40 l
- Die Duschen sind in Europa hergestellt
- Einschl. Befestigungssatz

### Solarni tuševi CRM

- Izrađeni su od nehrđajućeg čelika AISI 304
- Izvedba u inačici od 30 l ili 40 l
- Tuševi su proizvedeni u Europi
- Komplet za učvršćivanje uključen u pakiranje

**AISI 304**  
EDELSTAHL  
INOX



9879051



9879051N



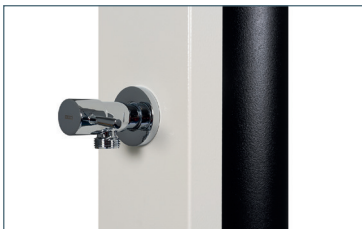
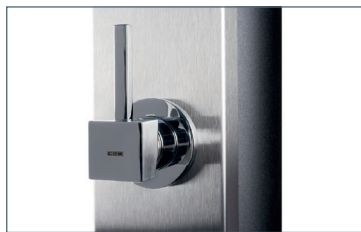
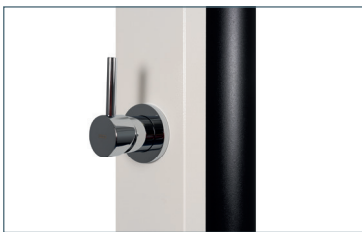
9879052



9879052N



9879053N

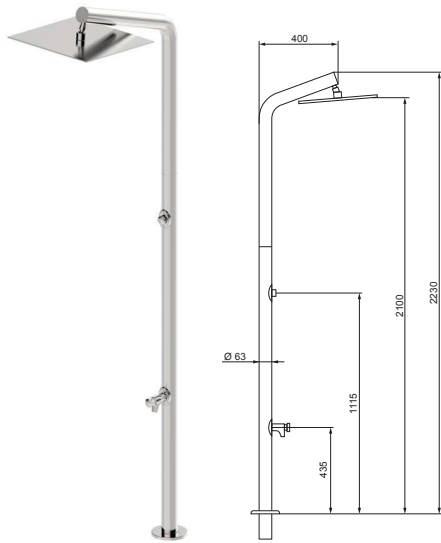


### Solarduschen für Pool | Solarni tuš za bazen

				Price
9879051	Solardusche 30 l, weiß, Anschluss 1/2" Solarni tuš 30 l bijeli, spoj 1/2"		1	12,0
9879051N	Solardusche 30 l, weiß – mit Fußwaschhahn, Anschluss 1/2" Solarni tuš 30 l bijeli – sa slavinom za pranje nogu, spoj 1/2"		1	12,0
9879052	Solardusche 40 l, Edelstahl, Anschluss 1/2" Solarni tuš 40 l, nehrđajući čelik, spoj 1/2"		1	14,0
9879052N	Solardusche 40 l, Edelstahl, mit Fußwaschhahn, Anschluss 1/2" Solarni tuš 40 l, nehrđajući čelik, sa slavinom za pranje nogu, spoj 1/2"		1	14,0
9879053N	Solardusche 30 l, schwarz - mit Fußwaschhahn, Anschluss 1/2" Solarni tuš 30 l crni – sa slavinom za pranje nogu, spoj 1/2"		1	12,0

**Solarduschen**

- Gefertigt aus Edelstahl AISI 304



ORANA

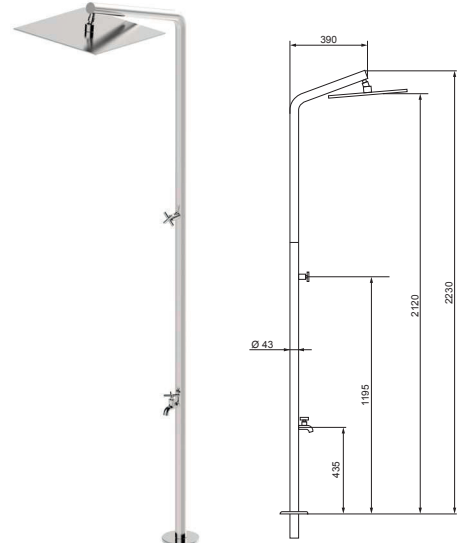
Verankerung exclusive – separat bestellbar (F87100939)  
Sidrenje nije dio paketa – mora se kupiti dodatno (F87100939)



**Solarni tuševi**

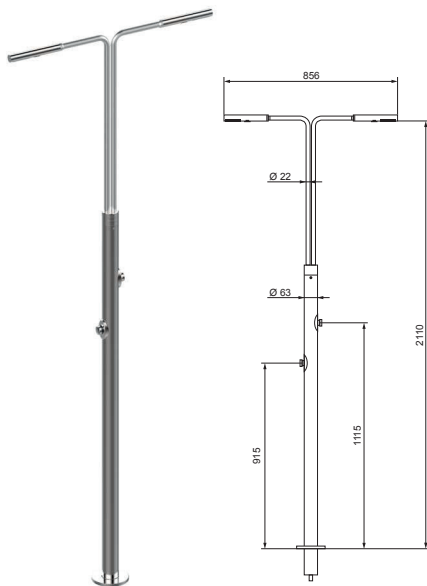
- Izrađeni su od nehrđajućeg čelika AISI 304

**AISI 304**  
EDELSTAHL  
INOX



BRISA

Verankerung inclusive  
Sidrenje je uključeno u paket



AZORA DOUBLE

Verankerung exclusive – separat bestellbar (F87100939)  
Sidrenje nije dio paketa – mora se kupiti dodatno (F87100939)



Solarduschen für Pool   Solarni tuš za bazen				Price
98DOR1C	Solardusche ORANA Solarni tuš ORANA		1	
98DBR1C	Solardusche BRISA Solarni tuš BRISA		1	
98DBR1LC	Solardusche BRISA – mit Fußwaschhahn Solarni tuš BRISA – sa slavinom za pranje nogu		1	
98DOR1LC	Solardusche ORANA – mit Fußwaschhahn Solarni tuš ORANA – sa slavinom za pranje nogu		1	
98DAZ2C	Solardusche AZORA DOUBLE Solarni tuš AZORA DOUBLE		1	

### Mechanischer Pollaufzug Unikart 300 und Unikart 300 design

- Einfache Bedienung, ohne Motor
- Hohe Tragfähigkeit
- Korrosionsbeständig
- Hohe Zuverlässigkeit



Unikart 300



Unikart 300 Design



Unikart 300 Motorised



	98UK100	98UK300	98UK300M
Parameter	Unikart 300	Unikart 300 Design	Unikart 300 Motorised
Maximale Tragfähigkeit (kg) / Maksimalna nosivost (kg)	130	136	136
Gewicht (kg) / Masa (kg)	230	250	200
Konstruktion / Konstrukcija	Edelstahl, lackiert / lakirani nehrđajući čelik		
Hebevorrichtung / Sustav podizanja	Pantograf / pantograf		
Antrieb / Pogon	manuell ohne Motor / ručni bez motora		AKKU-Motor / AKU motor
Bremse / Kočnica	hintere Feststellrollen / stražnji kočioni kotači		
Bewegung / Kretanje	2 Bockrollen, 2 Lenkrollen / 2 fiksna kotača, 2 zakretna kotača		
Price			

### Hydraulischer Aufzug / Hebevorrichtung Unifix unijet

- Einfache Verwendung durch Wasserschlauchanschluss
- Einfache Montage mittels zwei 8-mm-Gewindestangen
- Hohe Tragfähigkeit
- Korrosionsbeständigkeit
- Hohe Zuverlässigkeit



### Hidraulički sustav podizanja Unifix unijet

- Jednostavan za uporabu priključenjem na crijevo
- Jednostavna montaža uz pomoć dvije šipke s navojem od 8 mm
- Velika nosivost
- Otpornost na koroziju
- Velika pouzdanost



98Unijet	
Maximale Tragfähigkeit (kg) Maksimalna nosivost (kg)	160
Konstruktion Konstrukcija	Edelstahl, lackiert Lakirani nehrđajući čelik
Hebevorrichtung Sustav podizanja	Wasseranschluss-Schlauch Priključno crijevo za vodu
Mindestdruck (bar) Minimalni tlak (bar)	3

Unifix unijet – Liftsystem / Hebevorrichtung | Unifix unijet – sustav podizanja

KG

Price

98UNIJET Unifix unijet – Liftsystem/Hebevorrichtung  
Unifix unijet – Unifix unijet – sustav podizanja



**Pool-Fontaine**

- Einsetzbar sowohl in Aufstellbecken als auch in eingelassenen Becken (außer Weichwandbecken)
- Einbau in Rücklaufdüse

**Bazenska fontana**

- Može se koristiti u nadzemnim i u podzemnim bazenima (osim bazena s mekanom stijenkom)
- Ugradnja u mlaznicu za povrat vode



Pool-Fontaine   Bazenska fontana				Price
980097	Pool-Fontaine in Rücklaufdüse Bazenska fontana za povratnu mlaznicu		12, 0,50	

**Unterwasser-Lautsprecher – Musik unter dem Wasser**

Musik schafft Atmosphäre im Schwimmbad. Der spezielle Sound verwandelt Ihr Schwimmbad oder Ihren Teich in einen Konzertsaal. Genießen Sie Entspannung wie im Paradies und fühlen Sie sich wohl. Die Installation des Unterwasser-Lautsprechers ist ähnlich wie die des Unterwasser-Lichts.

**Podvodni zvučnik – podvodna glazba**

Glazba stvara atmosferu u bazenu. Poseban zvuk pretvara vaš bazen ili ribnjak u koncertnu dvoranu. Uživajte u opuštanju i glazbenoj atmosferi. Ugradnja podvodnog zvučnika je slična ugradnji podvodnog svjetla.



HL4500020



VitaLight®  
**HUGO LAHME**  
GmbH

**AISI 316**  
STAINLESS STEEL  
NEREZ

Unterwasser-Lautsprecher   Podvodni zvučnik				Price
HL4500020	Unterwasser-Lautsprecher Einlage IP68, 30 W, 8 Ohm, 100 Hz – 10 kHz, 15 m Kabel Podvodni zvučnik bez ugradbenog kućišta IP68, 30 W, 8 Ohm, 100 Hz – 10 kHz, s 15 m kabelom		1, 2,50	

**Sicherheitssystem ANGEL EYE**

ANGEL EYE ist ein Sicherheitssystem zur Erkennung und Verhinderung von Ertrinken.



Das Kamerasystem überwacht ständig das Schwimmbecken und wenn das System die Situation als „am Ertrinken sein“ des Schwimmers im Schwimmbecken auswertet, wird diese Information sofort durch das System an alle Personen gesendet, die für die Betriebssicherheit vor Ort verantwortlich sind. Es wird eine aktuelle Aufzeichnung der Kamera gesendet und der Ort, an dem sich im Schwimmbecken ein potentieller Ertrinkender befindet.

**Installation:**

Das ANGEL EYE-System kann auf jeder Art von Pool installiert werden und kann auch auf einem bereits vorhandenen Pool installiert werden, wenn Standardscheinwerfer darauf vorhanden sind (durch die Installation verlieren Sie die Poolbeleuchtung nicht, da die ANGEL EYE-Kameras mit leistungsstarken LED-Lampen ausgestattet sind).



ANGEL EYE Kamera

**Sigurnosni sustav ANGEL EYE**

Sigurnosni sustav ANGEL EYE ANGEL EYE je sigurnosni sustav za detekciju i prevenciju utapanja.

Sustav kamera kontinuirano nadzire bazen, a u slučaju da sustav procijeni situaciju kao da se kupać „utapa“ u bazenu, tu informaciju sustav odmah šalje svima koji su zaduženi za radnu sigurnost na zadanoj lokaciji. Poslan je aktualni zapis kamere i mjesto, gdje se u bazenu nalazi potencijalni tonući plivač.

**Instalacija:**

Sustav ANGEL EYE može se ugraditi na bilo koji tip bazena, a može se ugraditi i na postojeći bazen ako se na njega ugrade standardni reflektori (Ugradnjom nećete izgubiti osvjetljenje bazena jer su kamere ANGEL EYE opremljene sa snažnim LED žaruljama).



Kontinuierliche Systemkontrolle des gesamten Schwimmbeckens  
Kontinuirana kontrola sustava cijelog bazena

**MONITORING**

Kameras erkennen die Bewegung jedes Schwimmers im Pool. Künstliche Intelligenz analysiert Bilder, die von Kameras in Echtzeit aufgenommen wurden, und identifiziert Bedrohungs- oder Ertrinkensituationen.

Kamere detektiraju kretanje svakog kupaća u bazenu Umjetna inteligencija analizira slike snimljene kamerama u stvarnom vremenu i identificira situacije opasnosti ili utapanja

**Warnung / Upozorenje**

Rettungsschwimmer werden sofort über Smartwatch-Technologie oder andere Signaleinrichtungen informiert. Bild und die genaue Position des Schwimmers in Not ermöglichen die sofortige Hilfe.

Spasioci su odmah upozoreni na opasne situacije putem tehnologije pametnog sata ili druge Signalnih uređaja. Slika i točna pozicija plivača u hitnim slučajevima omogućuje osoblju bazena trenutnu intervenciju.

Produktvideo  
Video o proizvodu

**Rettung / Spašavanje**

Bitte kontaktieren Sie uns für weitere technische Informationen und Preise.  
Za više tehničkih informacija i cijene molimo da nas kontaktirate.