

Pumpen Micro Delfino, Freeflo	146	Pumpe Micro Delfino, Freeflo	146
Pumpen Preva	147	Pumpe Preva	147
Pumpen Winner	148	Pumpe Winner	148
Pumpen Smart Preva, Smart Winner	149	Pumpe Smart Preva, Smart Winner	149
Pumpen Badu Magic	150	Pumpe Badu Magic	150
Pumpen Axel	151	Pumpe Axel	151
Pumpen Bettar Top S II	152	Pumpe Bettar Top S II	152
Pumpen Bettar	153	Pumpe Bettar	153
Pumpen Badu Prime	154	Pumpe Badu Prime	154
Pumpen Badu Resort	156	Pumpe Badu Resort	156
Pumpen Big Discovery	157	Pumpe Big Discovery	157
Pumpen Supra	158	Pumpe Supra	158
Pumpen Magnus	159	Pumpe Magnus	159
Pumpen CF-2, BR-2, CF-2 Vert	160	Pumpe CF-2, BR-2, CF-2 Vert	160
Pumpen CF-4, CF-4 Vert	161	Pumpe CF-4, CF-4 Vert	161
Vorfilter für grosse Pumpen	162	Predfilteri za velike pumpe	162
Pumpen Badu Block, Badu Norm Block	163	Pumpe Badu Block, Badu Norm Block	163
Intelligente Pumpen Badu Eco	164	Inteligentne Pumpe Badu Eco	164
Intelligente Pumpen	167	Inteligentne Pumpe	167
Frequenzumrichter	171	Pretvarači frekvencija	171
Intelligente Steuerung der Pumpen	174	Intelligent pump control	174



Micro Delfino

- Selbstansaugende Pumpe
- Aufgrund ihres Designs ist sie für den Einsatz in kleinen Privatpools ideal geeignet
- Dichtsegment aus Karbon-Keramik
- Antriebswelle aus Edelstahl AISI416



Micro Delfino

Technische Daten

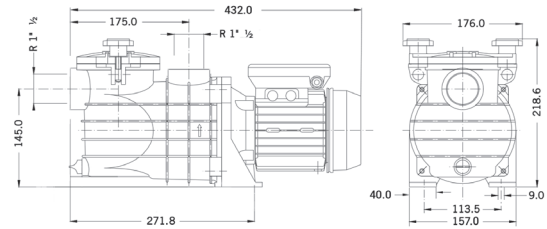
- Motorabdeckung: IP55
- Motordrehzahl: 2 900 RPM
- Turbine: Noryl-Kunststoff

Tehnički podatci

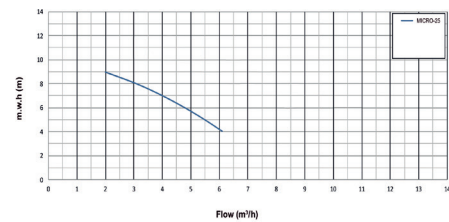
- Zaštita motora: IP55
- Broj okretaja motora: 2 900 RPM
- Turbina: Noryl – plastika

Micro Delfino

- Samousisna pumpa
- Zbog svog dizajna idealna je za upotrebu u malim privatnim bazenima
- Brtveni segment od karbon-keramike
- Pogonska osovina od nehrdajućeg čelika AISI416



Characteristics Curve

**Pumpe Micro Delfino | Pumpa Micro Delfino**

	Motor	Anschluss Saug-/Druckseite Usis / Ispust	Verbrauch kW Potrošnja kW	Leistung kW Snaga kW	Spannung V Napon V	m³/h	KG	Price
57100251N	Micro Delfino 25	IE2		0,2	230	4	6,40	



Die Pumpe ist für Salz- und Meerwasser geeignet.

Pumpa se može koristiti za slanu/morsku vodu.

Pumpe FreeFlo

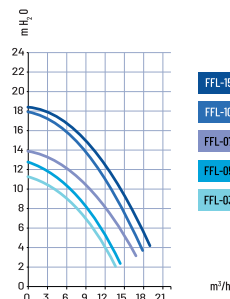
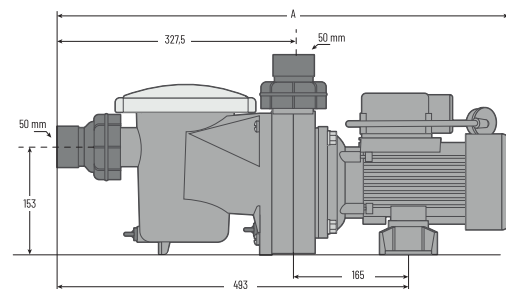
- Selbstansaugende Pumpe mit einem Vorfilter mit hoher Kapazität
- Der Monoblock ist an den leisen Betrieb angepasst
- Robuster Motor mit thermischem Schutz, Motorabdeckung IP55



FreeFlo

Pumpa FreeFlo

- Samousisna pumpa s predfitrom velikog kapaciteta
- Monoblok je prilagodan za tihi rad
- Robusni motor s termičkom zaštitom, poklopac motora IP55

**Pumpe FreeFlo | Pumpa FreeFlo**

	Motor	Anschluss Saug-/Druckseite Usis / Ispust	Verbrauch kW Potrošnja kW	Spannung V Napon V	m³/h	KG	Price	
57FF004	FreeFlo 4	FFL - 031	IE2	50/50	0,250	230	4	9,50
57FF006	FreeFlo 6	FFL - 051	IE2	50/50	0,375	230	6	10,0
57FF009	FreeFlo 9	FFL - 071	IE2	50/50	0,550	230	9	10,5
57FF012	FreeFlo 12	FFL - 101	IE2	50/50	0,750	230	12	11,5



Die Pumpe kann für Salzwasser mit einer Salzkonzentration von 0,5 % bzw. 5 g/l eingesetzt werden.



Pumpu je moguće koristiti za slanu vodu s koncentracijom soli 0,5 %, tj. 5 g/l.

Pumpe Preva

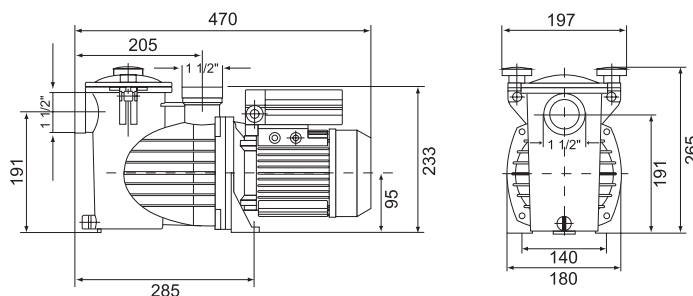
- Selbstansaugende Pumpe mit einem Vorfilter mit hoher Kapazität
- Jeder Teil wurde geprüft (mit dem Registrierblatt mit technischen Messdaten versehen, befestigt auf der Rückseite der Anleitung)
- Der Pumpenkörper und der Diffusor sind aus glasfaserverstärktem Polypropylen gefertigt, was eine außerordentlich lange Lebensdauer gewährleistet
- Durchsichtiger Deckel aus Polycarbonat zur einfachen Filterprüfung
- Einzigartiges Konus-Dichtsystem für den Deckel des Vorfilters
- Zwei Verschraubungsmöglichkeiten – Innengewinde 1½" oder trennbare Verbindung mit Klebeausgang D 50 mm
- Das Dichtelement aus Karbonkeramik und Edelstahl AISI 316 wurde in der Turbine auf den Bronzeinsatz aufgesetzt
- Die Pumpenachse steht in keinem Kontakt mit ausgepumpten Wasser
- Ist für Salz- und Meerwasser geeignet
- Motorlager mit lebenslanger Schmierung für lange Lebensdauer und leisen Betrieb
- Niedrigere Betriebstemperatur des Motors
- Zwei Motorarten – 0,5 HP für Modell 25, 33, 50 und 1 HP für Modelle 70 und 100 (Leistung hängt von der Kapazität der Turbine ab)



Preva

Pumpa Preva

- Samousisna pumpa s predfitrom velikog kapaciteta
- Svaki je dio ispitan (ima svoj registracijski list s izmjerenim tehničkim podacima, pričvršćen na poledini uputa)
- Tijelo pumpe i difuzor izrađeni su od polipropilena ojačanog staklenim vlaknima, što jamči iznimno dug vijek trajanja
- Prozirni poklopac od polikarbonata za jednostavnu kontrolu filtra
- Jedinstveni konusni sustav brtvljenja poklopca predfiltra
- Dvije mogućnosti spajanja – unutarnji navoj 1½" ili odvojivi spoj s izlazom za lijepljenje D 50 mm
- Element za brtvljenje od karbon-keramike i nehrdajućeg čelika AISI 316 postavljen je u turbini na umetku od bronce
- Osovina pumpe nije u kontaktu s ispumpanom vodom
- Pogodna je za slanu i morsku vodu
- Ležajevi motora s cjeloživotnim podmazivanjem za dugi vijek trajanja i tihi rad
- Niža radna temperatura motora
- Dvije vrste motora – 0,5 HP za model 25, 33, 50 i 1 HP za modele 70 i 100 (snagu određuje kapacitet turbine)

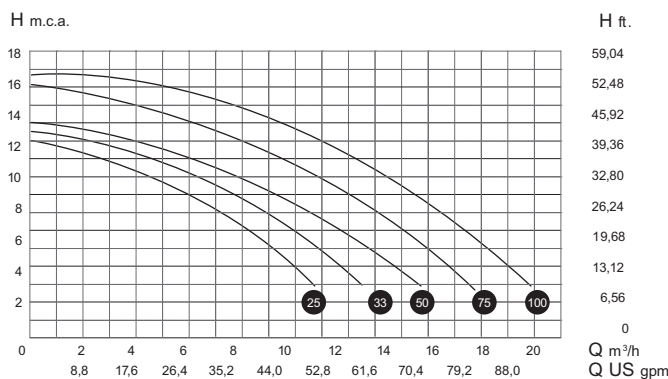


Technische Daten

- Motorabdeckung: IP55
- Motordrehzahl: 2840 RPM
- Turbine: Kunststoff
- Max. Wassertemperatur: 40 °C
- Maximaler Druck: 2,5 bar

Tehnički podatci

- Zaštita motora: IP55
- Broj okretaja motora: 2840 RPM
- Turbina: plastična
- Maks. temperatura vode: 40 °C
- Maksimalni tlak: 2,5 bara



Pumpe Preva | Pumpa Preva

	Motor	Anschluss Saug-/Druckseite Usis / Ispust	Verbrauch kW Potrošnja kW	Leistung kW Snaga kW	Spannung V Napon V	m³/h	KG	Price
573025	Preva 25	50/50	0,29	0,18	230	4	7,90	
573033	Preva 33	50/50	0,38	0,25	230	6	7,90	
573050	Preva 50	50/50	0,57	0,37	230	9	8,40	
573075	Preva 75	50/50	0,80	0,55	230	12	8,90	
573100	Preva 100	50/50	1,06	0,75	230	16	8,90	



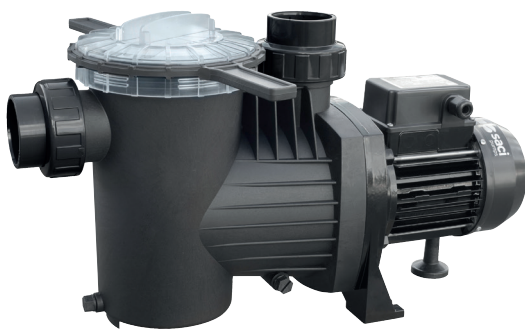
Die Pumpe ist für Salz- und Meerwasser geeignet.

Pumpa se može koristiti za slanu/morsku vodu.



Pumpe Winner

- Selbstansaugende Pumpe mit einem Vorfilter mit hoher Kapazität
- Jeder Teil wurde geprüft (mit dem Registrierblatt mit technischen Messdaten versehen, befestigt auf der Rückseite der Anleitung)
- Der Pumpenkörper und der Diffusor sind aus glasfaserverstärktem Polypropylen gefertigt, was eine außerordentlich lange Lebensdauer gewährleistet
- Schlüssel mit Griff für zwei Hände ermöglicht ein leichtes Lösen und Festziehen des Klarsichtdeckels der Vorfilters
- Zum perfekten Abdichten von Vorfiltern mit hoher Kapazität wird die Dichtung direkt auf den Korb montiert
- Das Dichtelement aus Karbonkeramik und Edelstahl AISI 316 wurde in der Turbine auf den Bronzeinsatz aufgesetzt
- Die Pumpenachse aus Edelstahl (AISI 316) kommt nicht in Kontakt mit Wasser
- Motorlager mit lebenslanger Schmierung für lange Lebensdauer und leisen Betrieb
- Niedrigere Betriebstemperatur des Motors



Winner

Technische Daten

- Motorabdeckung: IP55
- Motordrehzahl: 2840 RPM
- Turbine: Kunststoff
- Max. Wassertemperatur: 40 °C
- Maximaler Druck: 2,5 bar
- Anschlussstück 63 mm wird mitgeliefert

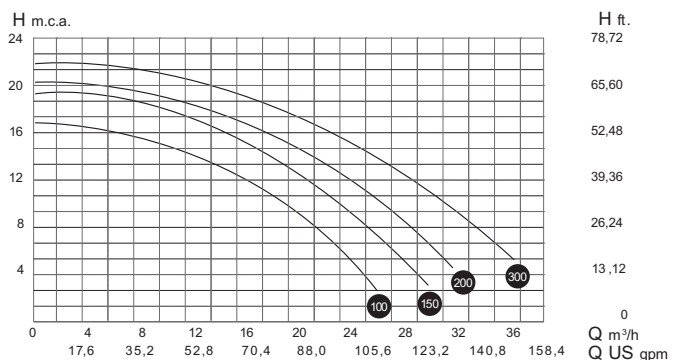
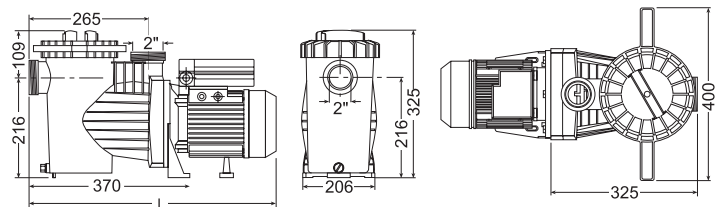
Tehnički podatci

- Zaštita motora: IP55
- Broj okretaja motora: 2840 RPM
- Turbina: plastična
- Maks. temperatura vode: 40 °C
- Maksimalni tlak: 2,5 bara
- Priključni spoj 63 mm dio je pakiranja



Pumpa Winner

- Samousisna pumpa s predfitrom velikog kapaciteta
- Svaki je dio ispitan (ima svoj registracijski list s izmjerenim tehničkim podacima, pričvršćen na poledini uputa)
- Tijelo pumpe i difuzor izrađeni su od polipropilena ojačanog staklenim vlaknima, što jamči iznimno dug vijek trajanja
- Ključ s hvatištem za dvije ruke omogućava lagano otpuštanje i zatezanje prozirnog poklopca predfiltera
- Za savršeno brtvljenje predfiltera velikog kapaciteta brtva se montira izravno na koš
- Element za brtvljenje od karbon-keramike i nehrđajućeg čelika AISI 316 postavljen je u turbini na umetku od bronce
- Osovina pumpe od nehrđajućeg čelika (AISI 316) ne dolazi u dodir s vodom
- Ležajevi motora s cjeloživotnim podmazivanjem za dugi vijek trajanja i tihi rad
- Niža radna temperatura motora



Pumpe Winner | Pumpa Winner

	Motor	Anschluss Saug-/Druckseite Usis / Ispust	Verbrauch kW Potrošnja kW	Leistung kW Snaga kW	Spannung V Napon V	m³/h	KG	Price
573WIN100M	Winner 100 M	IE2	63/63	1,06	0,75	230	18	12,4
573WIN100T	Winner 100 T	IE3	63/63	1,03	0,75	230/400	18	12,4
573WIN150M	Winner 150 M	IE2	63/63	1,51	1,10	230	21	15,4
573WIN150T	Winner 150 T	IE3	63/63	1,49	1,10	230/400	21	13,9
573WIN200M	Winner 200 M	IE2	63/63	2,00	1,50	230	24	16,9
573WIN200T	Winner 200 T	IE3	63/63	2,00	1,50	230/400	24	15,4
573WIN300M	Winner 300 M	IE2	63/63	2,78	2,20	230	29	20,4
573WIN300T	Winner 300 T	IE3	63/63	2,75	2,20	230/400	29	17,4



Die Pumpe ist für Salz- und Meerwasser geeignet.

Pumpa se može koristiti za slanu/morsku vodu.

PUMPEN | PUMPE

Pumpen Smart Series

Das System VA SMART Pool Controller für die Pumpenmodelle aus der Serie WINNER und PREVA ermöglicht die Überwachung und Steuerung der Schwimmbadtechnik. Anbindung der digitalen Steuereinheit bzw. der Systemsteuerung ermöglicht eine einfache und intuitive Bedienung der komplexen Schwimmbadsteuerung. Das System umfasst den erforderlichen Pumpenschutz (Trockenbetrieb/Frostschutz), Zeitschaltuhr, Eingänge – Ausgänge zur Beleuchtungssteuerung, Dosierung von Desinfektionsmitteln oder Meerwasserentsalzungsanlagen, Schwimmbadheizung usw.



Smart Preva

Pumpe Smart Series

Sustav VA SMART Pool controller za pumpe iz serije modela WINNER i PREVA omogućava nadzor i upravljanje jedinicama bazenske tehnike. Povezivanje digitalne upravljačke jedinice, odnosno upravljačke ploče, omogućava jednostavno i intuitivno rukovanje složenim upravljanjem bazena. Sustav uključuje potrebnu zaštitu same pumpe (rad bez vode/zaštita od smrzavanja), vremensku sklopku, ulazi – izlazi za upravljanje rasvjetom, doziranje dezinfekcijskih sredstava ili uređaja za obradu slane vode, grijanje bazena, itd.



Smart Winner



Preva Smart

Wandmontage möglich
Može se montirati na zid

Technische Daten

- Alternative zur traditionellen Steuerung der Schwimmbadtechnik umfasst neue Funktionen:
- Zeitschaltuhr für den Filtrationszyklus
 - Zeitschaltuhr für den Zyklus der Schwimmbadbeleuchtung
 - Strombegrenzer
 - Eingang für die Zwangseinschaltung der Pumpe in Richtung Wärmepumpe (Heizungspriorität)
 - Ausgang für die Steuerung der Schwimmbadbeleuchtung
 - Ausgang für das Signal der Dosieranlage/Salzwasseraufbereitung
 - Tonalarm zur Fehlermeldung
 - Schutz gegen Trockenbetrieb bei Wassermangel
 - Frostschutz (zwingende Filtrierung nach der Sonde PT100)
 - Taste zur manuellen Einschaltung der Schwimmbadbeleuchtung (Zeitschaltuhr)
 - Betriebsstundenzähler – Voll- und Teilzählung (Resetmöglichkeit)
 - Historie der Alarme, Fehler und Pumpenstörungen
 - Einstellbarer Alarm zur Reinigung des Vorfilterkorbes/Filterbehälters
 - SKIMMING Funktion zur Entfernung von Verschmutzungen von der Beckenoberfläche
 - Sprachauswahl: CZ, EN, DE

Tehnički podatci

- Alternativa tradicionalnom upravljanju bazenskom tehnikom što uključuje nove funkcije:
- Vremenska sklopka filtracijskog ciklusa
 - Vremenska sklopka ciklusa osvjetljavanja bazena
 - Strujni limitator potrošnje električne energije
 - Ulaz za prisilno pokretanje pumpe prema toplinskoj pumpi (prioritet grijanja)
 - Izlaz za upravljanje rasvjetom bazena
 - Izlaz za signal za dozirnu stanicu/obrada slane vode
 - Zvučni alarm za signalizaciju pogrešaka
 - Zaštita od rada na suho u slučaju nedostatka vode
 - Zaštita od smrzavanja (prisilno filtriranje prema sondi PT100)
 - Tipka za ručno pokretanje rasvjete u bazenu (vremenska sklopka)
 - Brojač radnih sati – ukupnih i djelomičnih (mogućnost resetiranja)
 - Povijest alarma, grešaka i kvara pumpe
 - Podesivi alarm za čišćenje koša predfiltera/filtracijskog spremnika
 - SKIMMING funkcija za uklanjanje nečistoća s površine bazena
 - Odabir jezika: CZ, EN, DE



Pumpe Smart Preva a Smart Winner | Pumpe Smart Preva i Smart Winner

	Motor	Anschluss Saug-/Druckseite Usis / Ispust	Verbrauch kW Potrošnja kW	Leistung kW Snaga kW	Spannung V Napon V	m ³ /h	KG	Price
577025	Smart Preva 25	IE2	50/50	0,29	0,18	230	4	
577033	Smart Preva 33	IE2	50/50	0,38	0,25	230	5,5	
577050	Smart Preva 50	IE2	50/50	0,57	0,37	230	7	
577075	Smart Preva 75	IE2	50/50	0,80	0,55	230	10	
577100	Smart Preva 100	IE2	50/50	1,06	0,75	230	13	
577WIN100M	Smart Winner 100M	IE2	63/63	1,06	0,75	230	18	
577WIN150M	Smart Winner 150M	IE2	63/63	1,51	1,10	230	21	
577WIN200M	Smart Winner 200M	IE2	63/63	2,00	1,50	230	24	
577WIN300M	Smart Winner 300M	IE2	63/63	2,78	2,20	230	29	



Die Pumpe ist für Salz- und Meerwasser geeignet.

Pumpa se može koristiti za slanu/morsku vodu.

Pumpe Badu Magic

- Selbstansaugende Pumpe geeignet für kleine/mittlere Filtersysteme privater Schwimmbecken
- Geeignet für kleine und mittlere Schwimmbecken
- Die Pumpe kann 2 m über oder 3 m unter der Wasseroberfläche installiert werden
- Die Welle hat keinen Kontakt mit dem Schwimmbadwasser.
- Ausgestattet mit 3,5 m langem Anschlusskabel

Pumpa Badu Magic

- Samousisna pumpa prikladna za male/srednje velike filtracijske sustave privatnih bazena
- Pogodno za male i srednje bazene
- Pumpa se može postaviti 2 m iznad ili 3 m ispod razine vode
- Osovina nije u kontaktu s bazenskom vodom
- Opremljena kablom za napajanje dužine 3,5 m



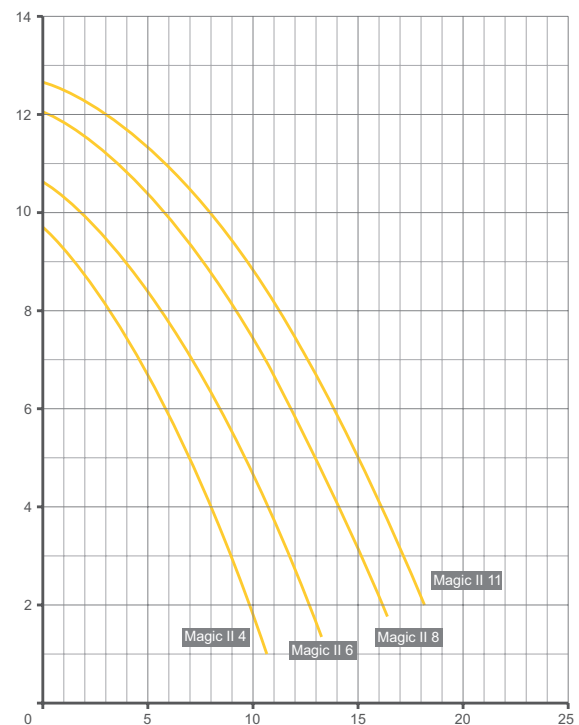
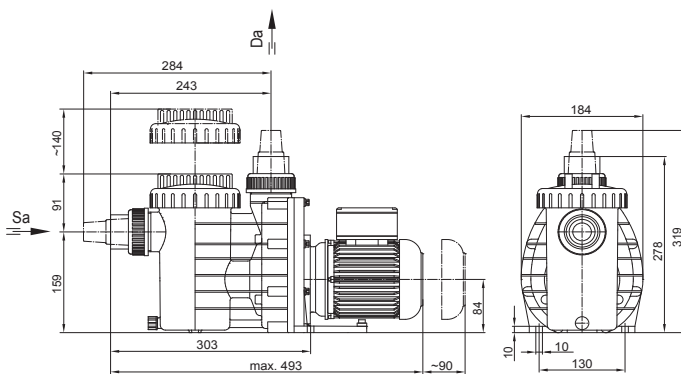
Badu Magic

SPECK X
 pumpen
Technische Daten

- Motorabdeckung: IP55
- Motordrehzahl: 2840 RPM
- Turbine: Kunststoff
- Max. Wassertemperatur: 60 °C
- Maximaler Druck: 2,5 bar

Tehnički podatci

- Zaštita motora: IP55
- Broj okretaja motora: 2840 RPM
- Turbina: plastična
- Maks. temperatura vode: 60 °C
- Maksimalni tlak: 2,5 bara



– Variante AK / Inačica AK

**Pumpe Badu Magic | Pumpa Badu Magic**

	Motor	Anschluss Saug-/Druckseite Usis / Ispust	Verbrauch kW Potrošnja kW	Leistung kW Snaga kW	Spannung V Napon V	m ³ /h	kg	Price
2191040138	Badu Magic 4	IE2	50/40	0,35	0,18	230	4	6,0
2191060138	Badu Magic 6	IE2	50/40	0,45	0,25	230	6	8,0
2191080138	Badu Magic 8	IE2	50/50	0,60	0,40	230	8	8,0
2191110138	Badu Magic 11	IE2	50/50	0,69	0,45	230	11	8,0

Pumpe AXEL

- Selbstansaugende Pumpe geeignet für mittelgroße Filtersysteme privater Schwimmbecken
- Geeignet für kleine und mittlere Schwimmbecken
- Die Pumpe kann 3 m über oder 3 m unter der Wasseroberfläche installiert werden
- Die Welle hat keinen Kontakt mit dem Schwimmbadwasser.
- Ausgestattet mit 3,5 m langem Anschlusskabel

Pumpa AXEL

- Samousisna pumpa prikladna za srednje velike sustave filtriranja privatnih bazena
- Pogodno za male i srednje bazene
- Pumpa se može postaviti 3 m iznad ili 3 m ispod razine vode
- Osovina nije u kontaktu s bazenskom vodom
- Opremljena kablom za napajanje dužine 3,5 m



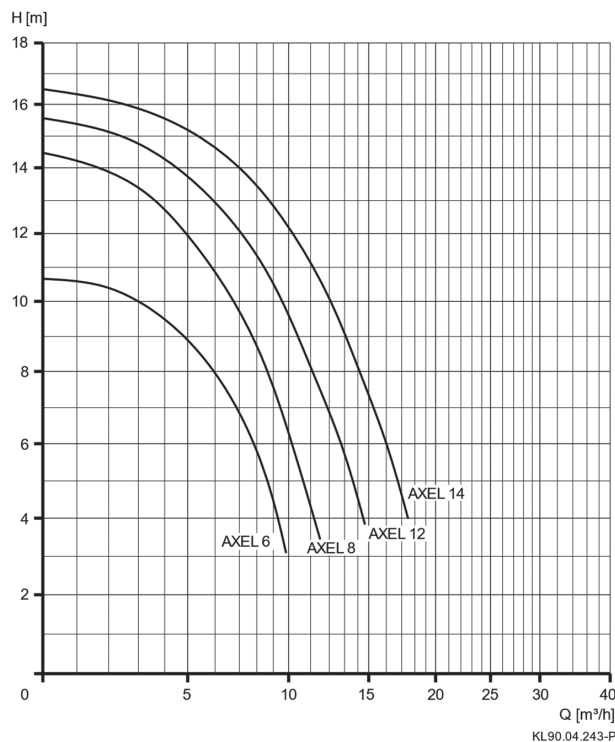
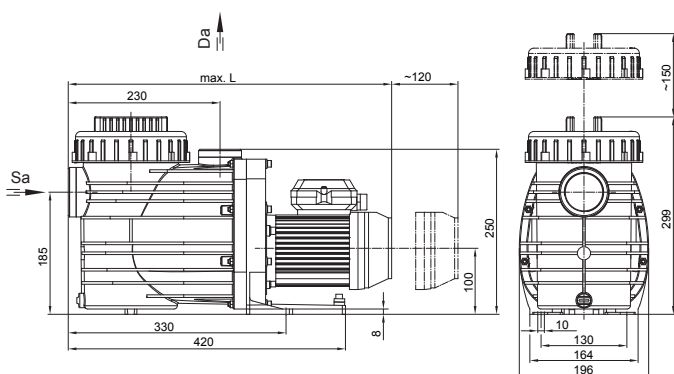
Axel

Technische Daten

- Motorabdeckung: IP55
- Motordrehzahl: 2840 RPM
- Turbine: Kunststoff
- Max. Wassertemperatur: 60 °C
- Maximaler Druck: 2,5 bar

Tehnički podatci

- Zaštita motora: IP55
- Broj okretaja motora: 2840 RPM
- Turbina: plastična
- Maks. temperatura vode: 60 °C
- Maksimalni tlak: 2,5 bara



KL90.04.243-P



Pumpe AXEL | Pumpa AXEL

	Motor	Anschluss Saug-/Druckseite Usis / Ispust	Verbrauch kW Potrošnja kW	Leistung kW Snaga kW	Spannung V Napon V	m³/h	KG	Price
574218	Axel 6	2"/1½"	0,45	0,25	230	6	9,0	
574318	Axel 8	2"/1½"	0,58	0,30	230	8	10,0	
574418	Axel 12	2"/1½"	0,69	0,45	230	12	10,0	
574518	Axel 14	2"/1½"	0,97	0,65	230	14	11,5	

Pumpe Bettar Top S II

- Selbstansaugende Pumpe geeignet für mittelgroße Filtersysteme privater Schwimmbecken
- Die Pumpe kann 3 m über oder 3 m unter der Wasseroberfläche installiert werden
- Die Welle hat keinen Kontakt mit dem Schwimmbadwasser.
- Ausgestattet mit 3,5 m langem Anschlusskabel

Pumpa Bettar Top S II

- Samousisna pumpa prikladna za srednje velike sustave filtriranja privatnih bazena
- Pumpa se može postaviti 3 m iznad ili 3 m ispod razine vode
- Osovina nije u kontaktu s bazenskom vodom
- Opremljena kablom za napajanje dužine 3,5 m



Bettar Top

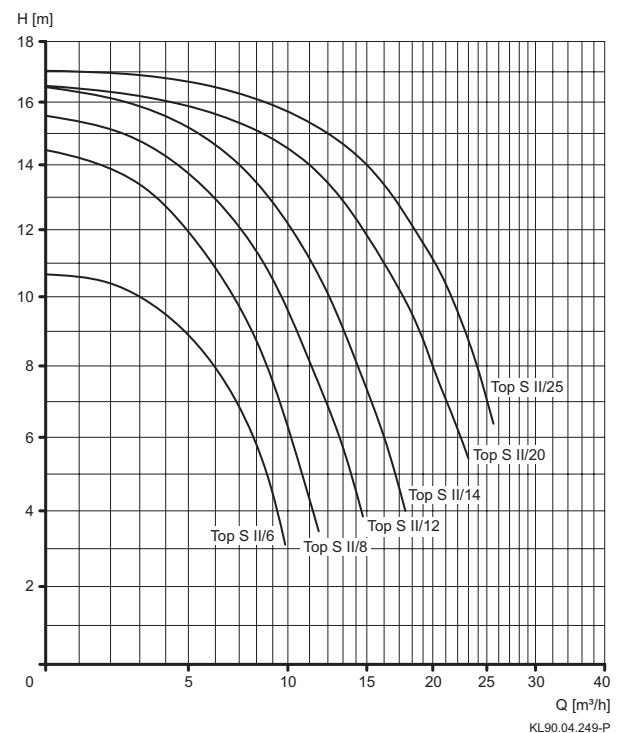
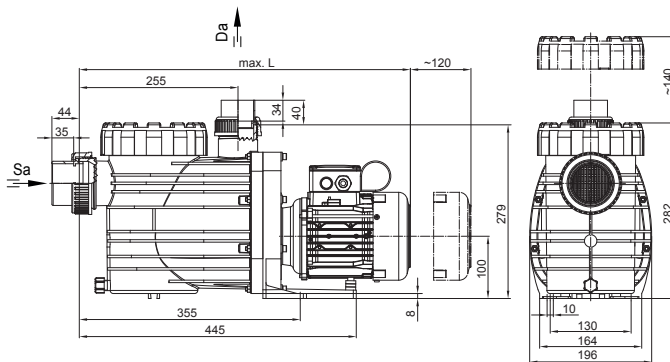
SPECK
pumpen

Technische Daten

- Motorabdeckung: IP54
- Motordrehzahl: 2840 RPM
- Turbine: Kunststoff
- Max. Wassertemperatur: 60 °C
- Maximaler Druck: 2,5 bar

Tehnički podatci

- Zaštita motora: IP54
- Broj okretaja motora: 2840 RPM
- Turbina: plastična
- Maks. temperatura vode: 60 °C
- Maksimalni tlak: 2,5 bara



– Variante AK / Inačica AK



Pumpe Bettar Top S II | Pumpa Bettar Top S II

	Motor	Anschluss Saug-/Druckseite Usis / Ispust	Verbrauch kW Potrošnja kW	Leistung kW Snaga kW	Spannung V Napon V	m³/h	KG	Price
570218	Bettar Top S II 6	IE2	63/50	0,35	0,25	230	6	9,0
570318	Bettar Top S II 8	IE2	63/50	0,45	0,30	230	8	10,0
570418	Bettar Top S II 12	IE2	63/50	0,60	0,45	230	12	10,0
570518	Bettar Top S II 14	IE2	63/50	0,69	0,65	230	14	11,5
570618	Bettar Top S II 20	IE2	63/50	1,37	1,00	230	20	15,3
570718	Bettar Top S II 25	IE2	63/50	1,70	1,30	230	25	15,3

Pumpe Bettar (Badu Top II)

- Selbstansaugende Pumpe geeignet für mittelgroße Filtersysteme privater Schwimmbecken
- Die Pumpe kann 2 m über oder 3 m unter der Wasseroberfläche installiert werden
- Die Welle hat keinen Kontakt mit dem Schwimmbadwasser.
- Ausgestattet mit 3,5 m langem Anschlusskabel

Pumpe Bettar (Badu Top II)

- Samousisna pumpa prikladna za srednje velike sustave filtriranja privatnih bazena
- Pumpa se može postaviti 2 m iznad ili 3 m ispod razine vode
- Osovina nije u kontaktu s bazenskom vodom
- Opremljena kablom za napajanje dužine 3,5 m



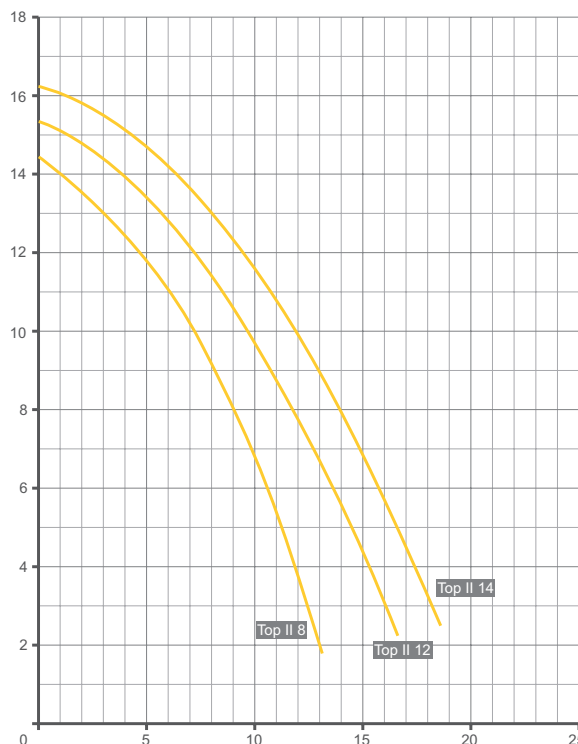
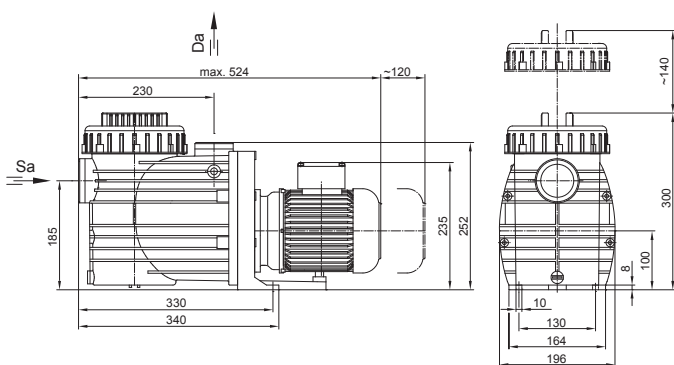
Bettar Badu Top

Technische Daten

- Motorabdeckung: IP55
- Motordrehzahl: 2840 RPM
- Turbine: Kunststoff
- Max. Wassertemperatur: 60 °C
- Maximaler Druck: 2,5 bar

Tehnički podatci

- Zaštita motora: IP55
- Broj okretaja motora: 2840 RPM
- Turbina: plastična
- Maks. temperatura vode: 60 °C
- Maksimalni tlak: 2,5 bara



- Variante AK / Inačica AK



Pumpe Bettar | Pumpa Bettar

	Motor	Anschluss Saug-/Druckseite Usis / Ispust	Verbrauch kW Potrošnja kW	Leistung kW Snaga kW	Spannung V Napon V	m³/h	KG	Price
570318B	Bettar 8 (Badu Top II)	IE2	0,58	0,30	230	8	9,2	
570418B	Bettar 12 (Badu Top II)	IE2	0,69	0,45	230	12	9,2	
570518B	Bettar 14 (Badu Top II)	IE2	0,97	0,65	230	14	11,6	

Pumpe Badu Prime

- Selbstansaugende Pumpe geeignet für mittelgroße und große Filtersysteme privater Schwimmbecken
- Mit Glasfasern verstärkter Körper
- Die Pumpe kann 3 m über oder 3 m unter der Wasseroberfläche installiert werden
- Die Welle hat keinen Kontakt mit dem Schwimmbadwasser

Pumpa Badu Prime

- Samousisna pumpa prikladna za srednje velike i velike filterske sustave privatnih bazena
- Tijelo pojačano staklenim vlaknima
- Pumpa se može postaviti 3 m iznad ili 3 m ispod razine vode
- Osovina nije u kontaktu s bazenskom vodom



Badu Prime

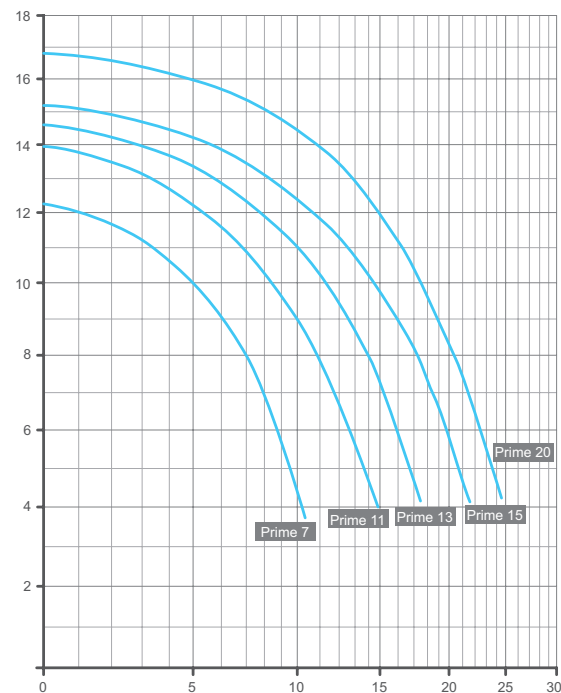
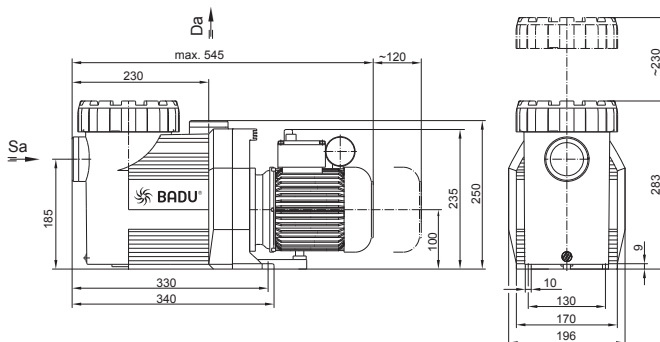
SPECK X
pumpen

Technische Daten

- Motorabdeckung: IP55
- Motordrehzahl: 2840 RPM
- Turbine: Kunststoff
- Max. Wassertemperatur: 60 °C
- Maximaler Druck: 2,5 bar

Tehnički podatci

- Zaštita motora: IP55
- Broj okretaja motora: 2840 RPM
- Turbina: plastična
- Maks. temperatura vode: 60 °C
- Maksimalni tlak: 2,5 bara



– Variante AK / Inačica AK



Pumpe Badu Prime | Pumpa Badu Prime

	Motor	Anschluss Saug-/Druckseite Usis / Ispust	Verbrauch kW Potrošnja kW	Leistung kW Snaga kW	Spannung V Napon V	m ³ /h	KG	Price
570211N	Badu Prime 7	IE2	1 1/2" / 1 1/2"	0,50	0,30	230	7	9,9
570311N	Badu Prime 11	IE2	1 1/2" / 1 1/2"	0,69	0,45	230	11	9,9
570411N	Badu Prime 13	IE2	2" / 1 1/2"	0,85	0,55	230	13	11,8
570511N	Badu Prime 15	IE2	2" / 1 1/2"	1,10	0,75	230	15	12,8
570611N	Badu Prime 20	IE2	2" / 1 1/2"	1,40	1,00	230	20	16,3
570221N	Badu Prime 7	IE2	1 1/2" / 1 1/2"	0,50	0,30	230/400	7	9,1
570321N	Badu Prime 11	IE2	1 1/2" / 1 1/2"	0,69	0,45	230/400	11	9,8
570421N	Badu Prime 13	IE2	2" / 1 1/2"	0,85	0,55	230/400	13	11,5
570521N	Badu Prime 15	IE3	2" / 1 1/2"	1,10	0,75	230/400	15	11,6
570621N	Badu Prime 20	IE3	2" / 1 1/2"	1,40	1,00	230/400	20	17,0

Pumpe Badu Prime

- Selbstansaugende Pumpe geeignet für mittelgroße und große Filtersysteme privater Schwimmbecken
- Mit Glasfasern verstärkter Körper
- Die Pumpe kann 3 m über oder 3 m unter der Wasseroberfläche installiert werden
- Die Welle hat keinen Kontakt mit dem Schwimmbadwasser

Pumpa Badu Prime

- Samousisna pumpa prikladna za srednje velike i velike filterske sustave privatnih bazena
- Tijelo pojačano staklenim vlaknima
- Pumpa se može postaviti 3 m iznad ili 3 m ispod razine vode
- Osovina nije u kontaktu s bazenskom vodom



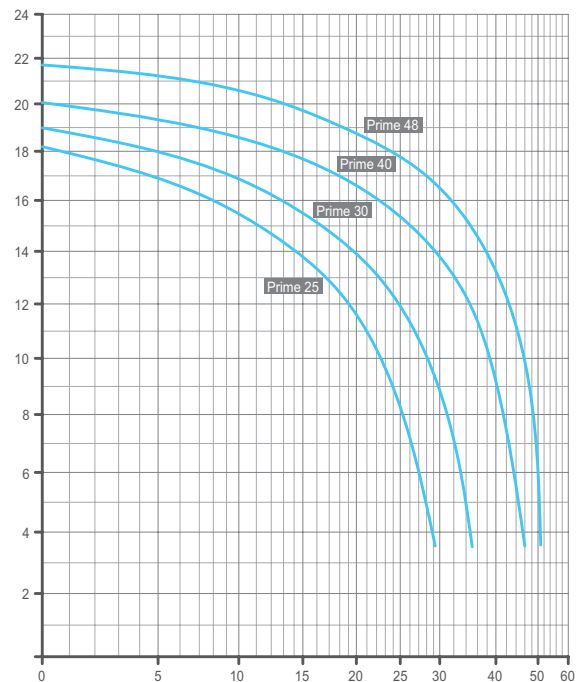
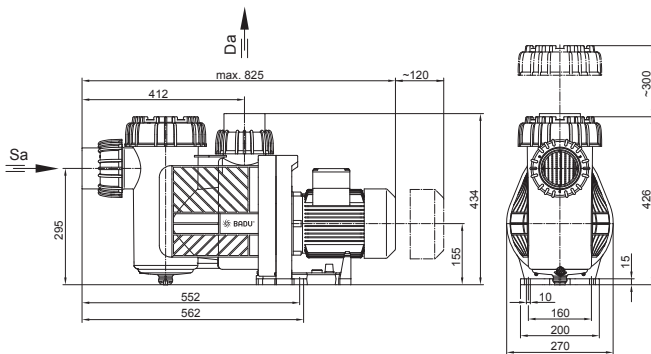
Badu Prime

Technische Daten

- Motorabdeckung: IP55
- Motordrehzahl: 2840 RPM
- Turbine: Kunststoff
- Max. Wassertemperatur: 60 °C
- Maximaler Druck: 2,5 bar

Tehnički podatci

- Zaštita motora: IP55
- Broj okretaja motora: 2840 RPM
- Turbina: plastična
- Maks. temperatura vode: 60 °C
- Maksimalni tlak: 2,5 bara



Pumpe Badu Prime | Pumpa Badu Prime

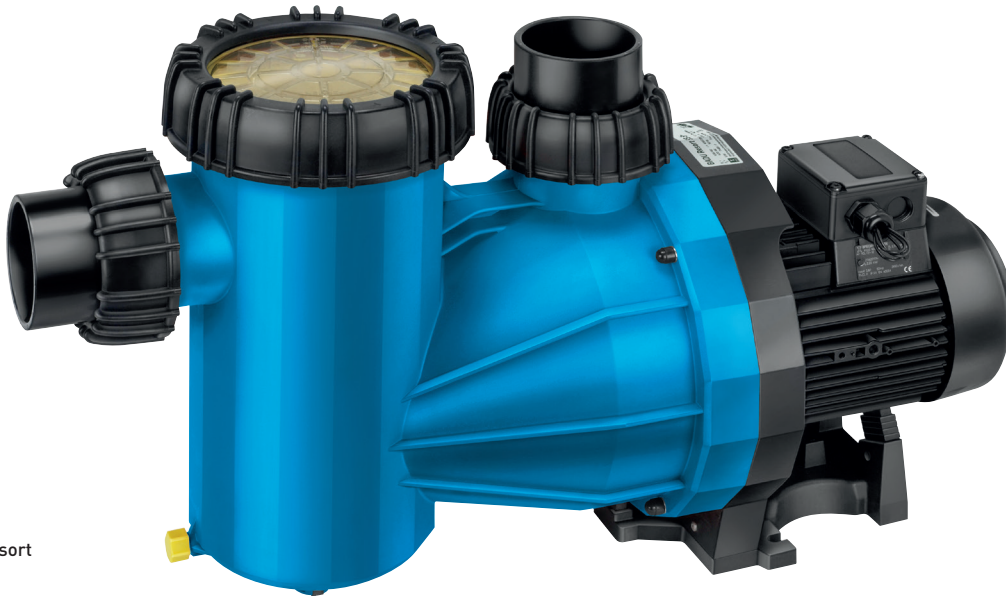
	Motor	Anschluss Saug-/Druckseite Usis / Ispust	Verbrauch kW Potrošnja kW	Leistung kW Snaga kW	Spannung V Napon V	m³/h	KG	Price
570231N	Badu Prime 25	IE2	75/75	1,85	1,30	230	25	24,1
570331N	Badu Prime 30	IE2	75/75	2,00	1,50	230	30	24,1
570431N	Badu Prime 40	IE2	90/90	2,90	2,20	230	40	25,2
570531N	Badu Prime 48	IE2	110/110	3,45	2,60	230	48	34,7
570241N	Badu Prime 25	IE3	75/75	1,62	1,30	230/400	25	26,6
570341N	Badu Prime 30	IE3	75/75	1,85	1,50	230/400	30	26,6
570441N	Badu Prime 40	IE3	90/90	2,64	2,20	230/400	40	31,2
570541N	Badu Prime 48	IE3	110/110	3,10	2,60	230/400	48	32,2

Pumpa Badu Resort

- Selbstansaugende Pumpe geeignet für halböffentliche und öffentliche Schwimmbeckenbetriebe
- Die Pumpe kann 3 m über oder 3 m unter der Wasseroberfläche installiert werden
- Die Welle hat keinen Kontakt mit dem Schwimmbadwasser

Pumpa Badu Resort

- Samousisna pumpa prikladna za polujavne i javne bazene
- Pumpa se može postaviti 3 m iznad ili 3 m ispod razine vode
- Osovina nije u kontaktu s bazenskom vodom



Badu Resort

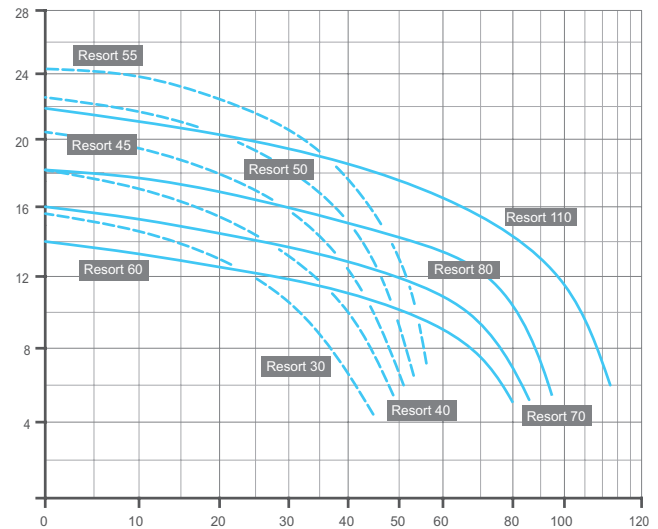
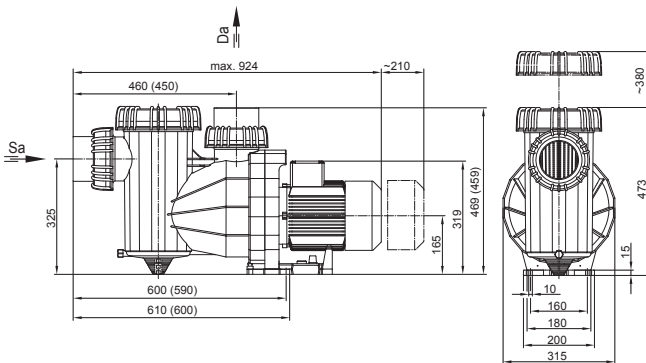
SPECK
pumpen

Technische Daten

- Motorabdeckung: IP55
- Motordrehzahl: 2840 RPM
- Turbine: Kunststoff
- Max. Wassertemperatur: 60 °C
- Maximaler Druck: 2,5 bar

Tehnički podatci

- Zaštita motora: IP55
- Broj okretaja motora: 2840 RPM
- Turbina: plastična
- Maks. temperatura vode: 60 °C
- Maksimalni tlak: 2,5 bara



– Variante AK / Inačica AK



Pumpe Badu Resort | Pumpa Badu Resort

	Motor	Anschluss Saug-/Druckseite Usis / Ispust	Verbrauch kW Potrošnja kW	Leistung kW Snaga kW	Spannung V Napon V	m ³ /h	KG	Price
573RES030N	Badu Resort 30	IE3	75/75	1,85	1,50	230/400	30	23,0
573RES040N	Badu Resort 40	IE3	90/90	2,64	2,20	230/400	40	26,0
573RES045N	Badu Resort 45	IE3	90/90	3,10	2,60	230/400	45	28,0
573RES050N	Badu Resort 50	IE3	110/110	3,55	3,00	230/400	48	29,0
573RES055N	Badu Resort 55	IE3	110/110	4,66	4,00	400/690	50	34,0
573RES060N	Badu Resort 60	IE3	110/110	3,10	2,60	230/400	60	28,0
573RES070N	Badu Resort 70	IE3	110/110	3,55	3,00	230/400	70	29,0
573RES080N	Badu Resort 80	IE3	110/110	4,66	4,00	400/690	80	34,0
573RES110N	Badu Resort 110	IE3	110/110	6,35	5,50	400/690	110	31,0

Pumpe Big Discovery

- Selbstansaugende Pumpe mit einem Vorfilter mit hoher Kapazität
- Der Pumpenkörper und der Diffusor sind aus glasfaserverstärktem Polypropylen gefertigt, was eine außerordentlich lange Lebensdauer gewährleistet
- Durchsichtiger Deckel aus Polycarbonat mit vier Schließpunkten zur einfachen Prüfung des Vorfilters
- Pumpenachse aus Edelstahl AISI 316

Pumpa Big Discovery

- Samousisna pumpa s predfiltrom velikog kapaciteta
- Tijelo pumpe i difuzor izrađeni su od polipropilena ojačanog staklenim vlaknima, što jamči iznimno dug vijek trajanja
- Prozirni poklopac od polikarbonata s četiri točke zatvaranja za jednostavnu kontrolu predfiltera
- Osovina pumpe od nehrđajućeg čelika AISI 316



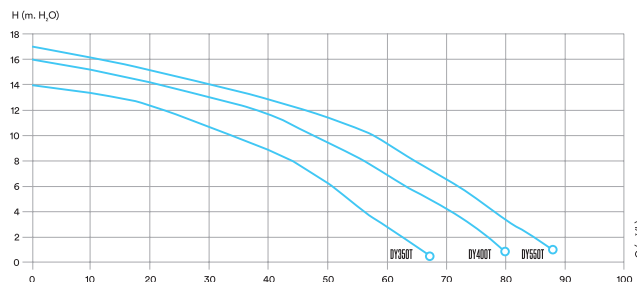
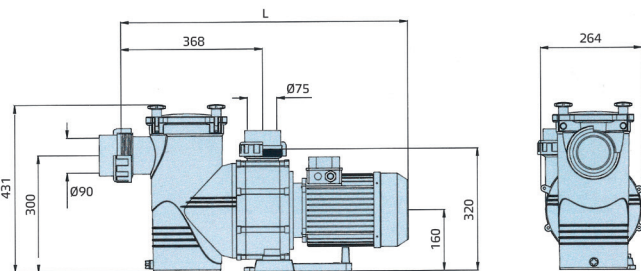
Big Discovery

Technische Daten

- Motorabdeckung: IP55
- Motordrehzahl: 2850 RPM
- Max. Wassertemperatur: 40 °C
- Maximaler Druck: 2,5 bar

Tehnički podatci

- Zaštita motora: IP55
- Broj okretaja motora: 2850 RPM
- Maks. temperatura vode: 40 °C
- Maksimalni tlak: 2,5 bara



Pumpe Big Discovery | Pumpa Big Discovery

	Motor	Anschluss Saug-/Druckseite Usis / Ispust	Verbrauch kW Potrošnja kW	Leistung kW Snaga kW	Spannung V Napon V	m³/h	KG	Price
573BDV350	Big Discovery 350T	IE2 90/75		2,20	230/400	40	24,0	
573BDV400	Big Discovery 400T	IE2 90/75		2,90	230/400	55	27,0	
573BDV550	Big Discovery 550T	IE2 90/75		4,00	230/400	66	29,0	

Pumpe Supra

- Selbstansaugende Pumpe mit großvolumigem Vorfilter, geeignet für halböffentliche und öffentliche Schwimmbeckenbetriebe
- Transparente Abdeckung für eine einfache Vorfilterkontrolle
- Die Welle hat keinen Kontakt mit dem Schwimmbadwasser

Pumpe Supra

- Samousisna pumpa s predfilterom velikog kapaciteta prikladna za polujavne i javne bazene
- Prozirni poklopac za jednostavan pregled predfiltera
- Osovina nije u kontaktu s bazenskom vodom



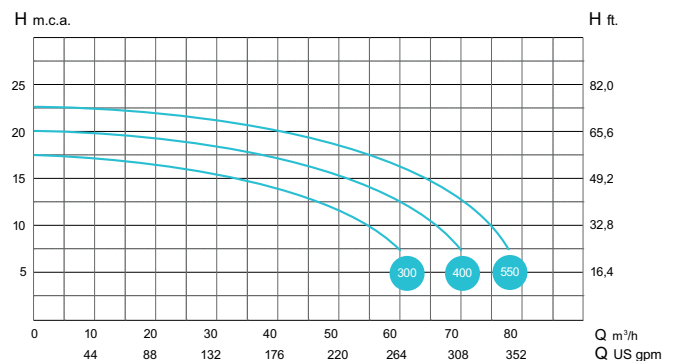
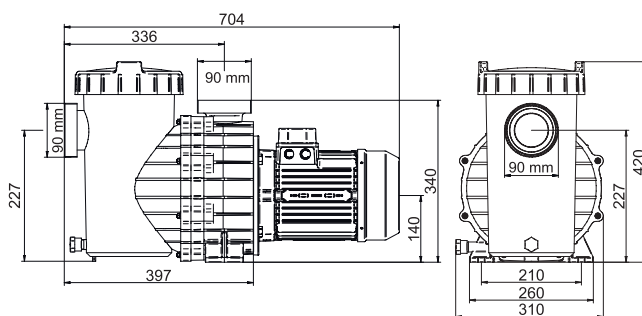
Supra

Technische Daten

- Motorabdeckung: IP55
- Kataphoresebeschichtung – zeichnet sich durch hervorragende Korrosionsschutzeigenschaften aus
- AISI 316 Edelstahlwelle
- Max. Wassertemperatur: 40 °C
- Gewindeanschluss 3" int oder Kleben DN90

Tehnički podatci

- Zaštita motora: IP55
- Katarforezni premaz – ističe se izvrsnim antikorozivnim svojstvima
- Osovina od nehrđajućeg čelika AISI 316
- Maks. temperatura vode: 40 °C
- Spoj navoj 3" int ili lijepljen DN90



Pumpe Supra | Pumpa Supra

	Motor	RPM	Anschluss Saug-/Druckseite Usis / Ispust	Verbrauch kW Potrošnja kW	Leistung kW Snaga kW	Spannung V Napon V	m ³ /h	ICB	Price
573SUP300	Supra 300T	IE3	90/90	2,72	2,2	230 / 400	52	28	
573SUP301	Supra 300M	IE3	90/90	2,72	2,2	230 / 400	52	28	
573SUP400	Supra 400T	IE3	90/90	3,63	3,0	230 / 400	63	30	
573SUP550	Supra 550T	IE3	90/90	4,75	4,0	230 / 400	72	40	

Pumpen Magnus

- Selbstansaugende Pumpe mit großem Volumen und mit einem Vorfilter mit hoher Kapazität, ideal für größere Filtrationssysteme
 - Der Pumpenkörper und der Diffusor sind aus glasfaserverstärktem Polypropylen gefertigt, was eine außerordentlich lange Lebensdauer gewährleistet
 - Großer Vorfilter mit einer hervorragenden Hydraulikleistung gewährleistet eine außerordentlich hohe Filtrationskapazität.
 - Die Pumpenachse aus Edelstahl (AISI 316) steht in keinem Kontakt mit ausgepumptem Wasser – mit der mechanischen Dichtung aus AISI 316 ist sie auch für Salz- und Meerwasser geeignet
 - Niedrigere Betriebstemperatur des Motors, Motorschutz IP55
 - Flanschanschluss Ø 110 mm (Flansch nicht im Lieferumfang enthalten)
- Jedes Teil wurde getestet
- Möglichkeit der vertikalen Ausführung VERT MAGNUS

Pumpe Magnus

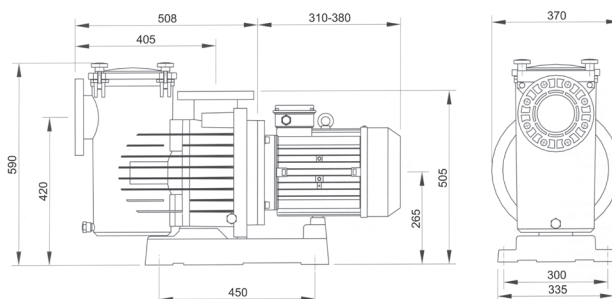
- Samousisna pumpa velikog volumena s predfiltrim velikog kapaciteta, idealna za veće sustave filtracije
 - Tijelo pumpe i difuzor izrađeni su od polipropilena ojačan staklenim vlaknima, što jamči iznimno dug vijek trajanja
 - Veliki predfilter s izvrsnim hidrauličkim performansama jamči iznimno velik kapacitet filtracije
 - Osovina pumpe od nehrđajućeg čelika (AISI 316) nije u kontaktu s ispumpanom vodom – radi i sa slanom i s morskom vodom kad je ugrađena mehanička brtva od AISI 316
 - Niža radna temperatura motora, zaštita motora IP55
 - Priključak prirubnicama Ø 110 mm (prirubnica nije uključena)
- Svaki je dio testiran
- Mogućnost vertikalne izvedbe VERT MAGNUS



Magnus – mit Vorfilter/s predfiltrtom



Vert – Magnus



Noryl-Kunststoff
noril plastika



Bronze
bronca

Technische Daten

- Motorabdeckung: IP55
- Motordrehzahl: 1450/2850 RPM
- Pumpenausführung: horizontal
- Vorfilter: PP-verstärkt
- Turbine: Noryl-Kunststoff oder Bronze
- Max. Wassertemperatur: 40 °C
- Maximaler Druck: 2,5 bar

Tehnički podatci

- Zaštita motora: IP55
- Broj okretaja motora 1450/2850 RPM
- Izvedba pumpe: horizontalna
- Predfilter: ojačan polipropilenom
- Turbina: plastika noril ili brončana
- Maks. temperatura vode: 40 °C
- Maksimalni tlak: 2,5 bara

Durchfluss m³/h Protok m³/h										
	6 m	8 m	10 m	12 m	14 m	16 m	18 m	20 m	22 m	L
Magnus 300	62	54	43	26	10					840/903
Magnus 400	74	66	56	42	29	14				840/903
Magnus 550	123	104	84	57	30					865/923
Magnus 750	143	127	107	85	57	12				888/923
Magnus 1000	160	145	126	107	80	48	14			888/923
Magnus 1250		167	152	136	118	99	80	47		888/923
Magnus 1500		188	177	162	146	130	112	92	66	888/923



Pumpe Magnus | Pumpa Magnus

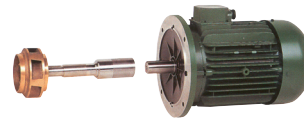
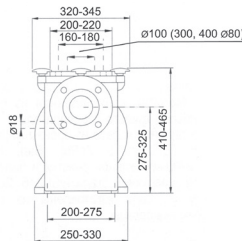
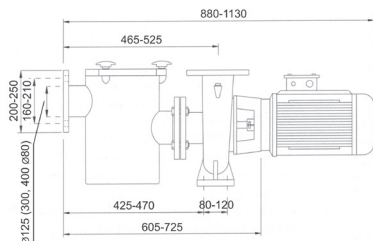
	Motor	RPM	Turbine Turbina	Anschluss Saug-/Druckseite Usis / Ispust	Verbrauch kW Potrošnja kW	Leistung kW Snaga kW	Spannung V Napon V	m³/h	IC	Price
573MAG0300	Magnus 300	IE3	1450	Plastic	(125)110/110	2,72	2,20	230/400	43	42,5
573MAG0400	Magnus 400	IE3	1450	Plastic	(140)110/110	3,63	3,00	230/400	56	44,5
573MAG0550	Magnus 550	IE3	1450	Plastic **	(160)110/110	4,75	4,00	230/400	84	53,4
573MAG0750	Magnus 750	IE3	1450	Plastic **	(180)110/110	6,42	5,50	690/400	107	66,0
573MAG1000	Magnus 1000	IE3	1450	Plastic **	(180)110/110	8,62	7,50	690/400	126	76,0
573MAG1250	Magnus 1250	IE3	2850	Bronze/bronca	(180)110/110	10,45	9,20	690/400	152	84,5
573MAG1500	Magnus 1500	IE3	2850	Bronze/bronca	(200)110/110	12,44	11,0	690/400	177	85,5

Weitere Informationen und Preisliste für VERT MAGNUS auf Anfrage.
** Turbine in Ausführung aus Bronze auf Bestellung

Više informacija i cjenik za VERT MAGNUS na zahtjev.
** Turbina u izvedbi od bronce po narudžbi

Pumpe CF-2, BR-2, CF-2 VERT

- Großvolumenpumpe, gefertigt aus Gusseisen oder Bronze, ideal für große Filteranlagen – Körper und Vorfilter sind aus Gusseisen oder Bronze gefertigt
- Turbine ist aus Gusseisen gefertigt (Ausführung in Bronze auf Anfrage)
- Antriebswelle und Vorfilterkorb aus Edelstahl AISI 316.
- Mechanische Dichtung, standardmäßig aus Karbonkeramik (aus Siliziumkarbid auf Bestellung)
- Niedrigere Betriebstemperatur des Motors, Motorschutz IP55
- Motorreparatur ohne Trennung der Pumpe vom System möglich, dank Anschlussstück auf der Achse
- Jedes Teil wurde getestet



Technische Daten

- Motorabdeckung: IP55
- Motordrehzahl: 2850 RPM
- Ausführung: horizontal/vertikal
- Vorfilter: Edelstahl/Gusseisen
- Turbine: Gusseisen/Bronze
- Max. Wassertemperatur: 40 °C
- Maximaler Druck: 2,5 bar

Tehnički podatci

- Zaštita motora: IP55
- Broj okretaja motora: 2850 RPM
- Izvedba: horizontalna/vertikalna
- Predfilter: nehrđajući čelik/lijevano željezo
- Turbina: lijevano željezo/bronca
- Maks. temperatura vode: 40 °C
- Maksimalni tlak: 2,5 bara

Pumpa CF-2, BR-2, CF-2 VERT

- Pumpa velikog volumena izrađena od lijevanog željeza ili bronce idealna za velike filtracijske sustave – tijelo i predfilter izrađeni su od lijevanog željeza ili bronce
- Turbina je izrađena od lijevanog željeza (izvedba u bronci na zahtjev)
- Pogonska osovina i koš predfiltera od nehrđajućeg čelika AISI 316
- Mehanička brtva standardno od karbon-keramike (od silicijevog karbida po narudžbi)
- Niža radna temperatura motora, zaštita motora IP55
- Popravak motora moguć je bez odvajanja pumpe iz sustava zbog priključnog spoja na osovini
- Svaki je dio testiran

Durchfluss m³/h | Protok m³/h

	6 m	8 m	10 m	12 m	14 m	16 m	18 m	20 m	22 m	L
CF-2 300 / V	61	54	51	46	35	29				880/858
CF-2 400 / V	70	64	59	55	49	42	30			910/888
CF-2 550 / V	95	90	84	77	65	54	32			985/933
CF-2 551 / V	128	121	107	90	69	30				985/933
CF-2 750 / V	159	152	135	125	109	88	60			1050/998
CF-2 1000 / V	175	166	158	147	135	119	98	68		1095/1043
CF-2 1250 / V	195	188	175	163	150	136	105	86		1130/1078
CF-2 1500 / V	200	197	193	183	170	155	132	110	87	1130/1078



Pumpe CF-2, BR-2, CF-2 VERT | Pumpa CF-2, BR-2, CF-2 VERT

	*	Motor	RPM	Turbine Turbina **	Anschluss Saug-/Druckseite Usis / Ispust	Verbrauch kW Potrošnja kW	Leistung kW Snaga kW	Spannung V Napon V	m³/h	KG	Price
573CF20300	CF-2 300	IE3	2850	cast iron	DN 80/80	2,72	2,20	230/400	35	75	
573CF20400	CF-2 400	IE3	2850	cast iron	DN 80/80	3,63	3,00	230/400	49	79	
573CF20550	CF-2 550	IE3	2850	cast iron	DN 125/100	4,75	4,00	230/400	65	104	
573CF20551	CF-2 551	IE3	2850	cast iron	DN 125/100	4,75	4,00	230/400	69	104	
573CF20750	CF-2 750	IE3	2850	cast iron	DN 125/100	6,42	5,50	230/400	109	121	
573CF21000	CF-2 1000	IE3	2850	cast iron	DN 125/100	8,62	7,50	230/400	135	140	
573CF21250	CF-2 1250	IE3	2850	cast iron	DN 125/100	10,45	9,20	230/400	150	148	
573CF21500	CF-2 1500	IE3	2850	cast iron	DN 125/100	12,44	11,0	230/400	170	148	
573VF203001	CF-2 VERT 300	IE3	2850	cast iron	DN 80/80	2,72	2,20	230/400	35	167	
573VF204001	CF-2 VERT 400	IE3	2850	cast iron	DN 80/80	3,63	3,00	230/400	49	171	
573VF205501	CF-2 VERT 550	IE3	2850	cast iron	DN 125/100	4,75	4,00	230/400	65	200	
573VF205511	CF-2 VERT 551	IE3	2850	cast iron	DN 125/100	4,75	4,00	230/400	69	200	
573VF207501	CF-2 VERT 750	IE3	2850	cast iron	DN 125/100	6,42	5,50	230/400	109	215	
573VF21000	CF-2 VERT 1000	IE3	2850	cast iron	DN 125/100	8,62	7,50	230/400	135	236	
573VF21250	CF-2 VERT 1250	IE3	2850	cast iron	DN 125/100	10,45	9,20	230/400	150	243	
573VF21500	CF-2 VERT 1500	IE3	2850	cast iron	DN 125/100	12,44	11,0	230/400	170	243	

* Pumpenkörper aus Bronze – BR-2 XXX (auf Bestellung)

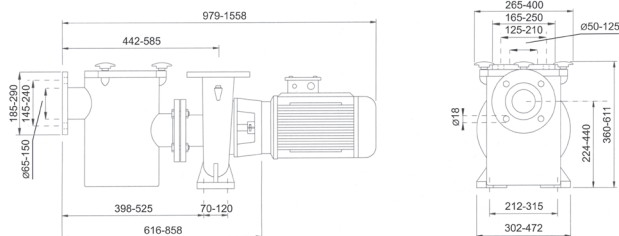
** Turbine in Ausführung aus Gusseisen (Bronze auf Bestellung)

* Tijelo pumpe od bronce – BR-2 XXX (po narudžbi)

** Turbina u izvedbi od lijevanog željeza (bronca po narudžbi)

Pumpe CF-4, CF-4 VERT

- Großvolumenpumpe, gefertigt aus Gusseisen oder Bronze, ideal für große Filteranlagen – Körper und Vorfilter sind aus Gusseisen gefertigt
- Turbine ist aus Gusseisen gefertigt (Ausführung in Bronze auf Anfrage)
- Antriebswelle und Vorfilterkorb aus Edelstahl AISI 316.
- Mechanische Dichtung, standardmäßig aus Siliziumkarbid
- Niedrigere Betriebstemperatur des Motors, Motorschutz IP55
- Motor mit niedriger Drehzahl, 1 450 U/min – niedriger Geräuschpegel, längere Lebensdauer
- Motorreparatur ohne Trennung der Pumpe vom System möglich, dank Anschlussstück auf der Achse
- Jedes Teil wurde getestet



Technische Daten

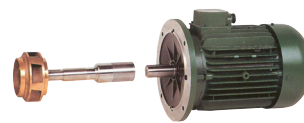
- Motorabdeckung: IP55
- Motordrehzahl: 1450 RPM
- Ausführung: horizontal/vertikal
- Vorfilter: Edelstahl/Gusseisen
- Turbine: Gusseisen/Bronze
- Max. Wassertemperatur: 40 °C
- Maximaler Druck: 2,5 bar

Tehnički podatci

- Zaštita motora: IP55
- Broj okretaja motora: 1450 RPM
- Izvedba: horizontalna/vertikalna
- Predfilter: nehrđajući čelik/lijevano željezo
- Turbina: lijevano željezo/bronca
- Maks. temperatura vode: 40 °C
- Maksimalni tlak: 2,5 bara

Pumpa CF-4, CF-4 VERT

- Pumpa velikog volumena izrađena lijevanog željeza ili bronce, idealna za velike filtracijske sustave – tijelo i predfilter izrađeni su od lijevanog željeza
- Turbina je izrađena od lijevanog željeza (izvedba u bronci na zahtjev)
- Pogonska osovina i koš predfiltera od nehrđajućeg čelika AISI 316
- Mehanička brtva standardno od silicijevog karbida
- Niža radna temperatura motora, zaštita motora IP55
- Motor s niskim brojem okretaja, 1 450 okr./min – niska razina buke, duži vijek trajanja
- Popravak motora moguć je bez odvajanja pumpe iz sustava zbog priključnog spoja na osovini
- Svaki je dio testiran



	Durchfluss m ³ /h Protok m ³ /h									
	9 m	10 m	12 m	14 m	15 m	16 m	18 m	20 m	21 m	L
CF-4 300	54	50	44	30	20					979/913
CF-4 400 /		70	67	50	36	20				998/913
CF-4 550 / V			84	72	66	54	20			1021/913
CF-4 552 / V	120	110	78	28						1138/1007
CF-4 750 / V			124	104	90	72				1248/1096
CF-4 1000 / V		210	175	130	90	60				1258/1122
CF-4 1500 / V			215	200	190	180	150	120	60	1413/1211
CF-4 2000 / V			320	300	275	260	210	102		1528/1291
CF-4 2500 / V				360	340	310	280	220	190	1558/1331



Pumpe CF-4, BR-4, CF-4 VERT | Pumpa CF-4, BR-4, CF-4 VERT

	*	Motor	RPM	Turbine Turbina **	Anschluss Saug-/Druckseite Usis / Ispust	Verbrauch kW Potrošnja kW	Leistung kW Snaga kW	Spannung V Napon V	m ³ /h	KG	Price
573CF40300	CF-4 300	IE3	1 450	cast iron	DN 65/50	2,72	2,20	230/400	30	94	
573CF40400	CF-4 400	IE3	1 450	cast iron	DN 80/65	3,63	3,00	230/400	50	105	
573CF40550	CF-4 550	IE3	1 450	cast iron	DN 80/65	4,75	4,0	230/400	72	110	
573CF40552	CF-4 552	IE3	1 450	cast iron	DN 100/80	4,75	4,00	230/400	28	140	
573CF40750	CF-4 750	IE3	1 450	cast iron	DN 100/80	6,42	5,50	230/400	104	155	
573CF41000	CF-4 1000	IE3	1 450	cast iron	DN 125/100	8,62	7,50	230/400	130	176	
573CF41500	CF-4 1500	IE3	1 450	cast iron	DN 125/100	12,44	11,0	230/400	200	272	
573CF42000	CF-4 2000	IE3	1 450	cast iron	DN 150/125	16,97	15,0	230/400	300	355	
573CF42500	CF-4 2500	IE3	1 450	cast iron	DN 150/125	20,56	18,5	230/400	360	385	
573VF404001	CF-4 VERT 400	IE3	1 450	cast iron	DN 80/65	3,63	3,00	230/400	50	205	
573VF405501	CF-4 VERT 550	IE3	1 450	cast iron	DN 80/65	4,75	4,00	230/400	72	210	
573VF405521	CF-4 VERT 552	IE3	1 450	cast iron	DN 100/80	4,75	4,00	230/400	28	240	
573VF407501	CF-4 VERT 750	IE3	1 450	cast iron	DN 100/80	6,42	5,50	230/400	104	255	
573VF41000	CF-4 VERT 1000	IE3	1 450	cast iron	DN 125/100	8,62	7,50	230/400	130	276	
573VF41500	CF-4 VERT 1500	IE3	1 450	cast iron	DN 125/100	12,44	11,0	230/400	200	372	
573VF42000	CF-4 VERT 2000	IE3	1 450	cast iron	DN 150/125	16,97	15,0	230/400	300	455	
573VF42500	CF-4 VERT 2500	IE3	1 450	cast iron	DN 150/125	20,56	18,5	230/400	360	485	

* Pumpenkörper aus Bronze – BR-4 XXX (auf Bestellung)

** Turbine in Ausführung aus Gusseisen (Bronze auf Bestellung)

* Tijelo pumpe od bronce – BR-4 XXX (po narudžbi)

** Turbina u izvedbi od lijevanog željeza (bronca po narudžbi)

Kunststoff-Vorfilter

Kunststoff-Vorfilter, bestimmt für vertikale, voluminöse Rezirkulationspumpen Badu Block. Mit DIN-Flanschen zum leichteren Anschluss an die Pumpe versehen.

Bestimmt für Pumpen Badu Block:

Badu Block 80/..
Badu Block 100/..
Badu Block 125/..

Vorfilterkörper aus Kunststoff, mit durchsichtigem Deckel

- Voll-Kunststoff-Version ohne zusätzliche Innenbeschichtungen
- Kontrolle des Verschmutzungsgrades, ohne den Deckel entfernen zu müssen
- Robuster Filterkorb, verschleißfest
- Einfache Wartung und Bedienung dank festem Haltegriff
- Geeignet für Salzwasser, korrosionsbeständig



Weitere Informationen und Preise auf Anfrage.

Vorfilter aus Gusseisen – horizontal und vertikal

Eingangs- und Ausgangsanschlüsse laut Norm DIN 2501 mit Verbindungsmuffen von DN-65 (2½") bis DN-200 (8"), mit Befestigungsschraube aus Edelstahl AISI 316 zum perfekten Abdichten des Deckels.

Material

- Vorfilterkörper – Gusseisen
- Vorfilterkorb – Edelstahl AISI 316

Materijal

- Tijelo predfiltera – lijevano željezo
- Košarica predfiltera – nehrđajući čelik AISI 316



Plastični predfilteri

Plastični predfilter namijenjen za vertikalne recirkulacijske pumpe velikog volumena Badu Block. Opremljen DIN prirubicama za lakše spajanje s pumpom.

Namijenjeno za pumpe Badu Block:

Badu Block 80/..
Badu Block 100/..
Badu Block 125/..

Plastično tijelo predfiltera s prozirnim poklopcem

- Potpuno plastična inačica bez dodatnih unutarnjih premaza
- Provjera razine onečišćenja bez potrebe uklanjanja poklopca
- Robusna filtracijska košarica otporna na habanje
- Jednostavno održavanje i rukovanje zahvaljujući čvrstoj ručki
- Primjenjivo za slanu vodu, otporan na koroziju

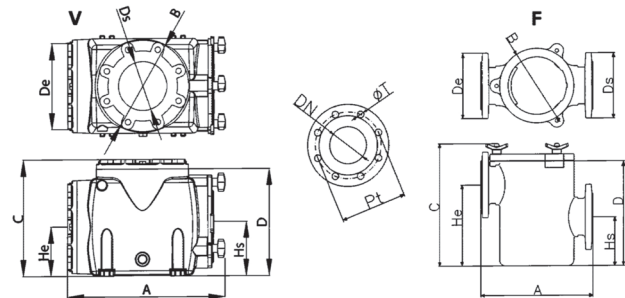
SPECK X
pumpen



Dodatne informacije i cijene na zahtjev.

Predfilteri od lijevanog željeza – horizontalni i vertikalni

ulazni i izlazni priključci u skladu s normom DIN 2501 sa spojevima od DN-65 (2½") do DN-200 (8") s pričvršnim vijkom od nehrđajućeg čelika AISI 316 za savršeno brtvljenje poklopca.



Vorfilter aus Gusseisen | Predfilteri od lijevanog željeza


	DN	Pt	A	B	C	D	De	He	Ds	Hs	ØT	KG	Price
573F065B	65	145	380	260	415	360	185	250	185	120	18	38,5	
573F080B	80	160	380	260	415	360	200	250	200	120	18	39,0	
573F100B	100	180	380	260	415	360	220	270	220	155	18	40,5	
573F125B	125	210	380	260	415	360	250	270	250	155	18	41,0	
573F150B	150	240	460	340	555	500	285	380	285	190	22	71,0	
573F200B	200	295	460	340	555	500	340	380	340	190	22	72,0	
573V065	65	145	489	285	372	338	185	169	185	155	18	78,0	
573V080	80	160	489	285	372	338	200	169	200	155	18	78,5	
573V100	100	180	489	285	372	338	220	169	220	155	18	79,0	
573V125	125	210	489	285	372	338	250	169	250	155	18	80,0	
573V150	150	240	489	285	372	338	285	169	285	155	22	81,0	

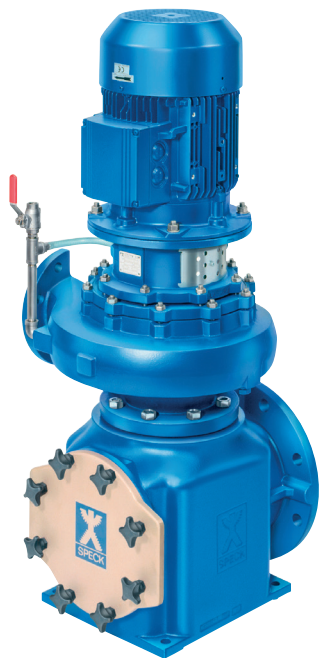
Weitere Informationen und Preise auf Anfrage.

Dodatne informacije i cijene na zahtjev.

Pumpe Badu Block, Badu Norm Block

- Standardmäßige Zentrifugalpumpe für kommerzielle Schwimmbäder in Monoblock-Design, Möglichkeit der Anwendung in öffentlichen Schwimmbädern, Hotel- und Motelpools, Thermalbädern, Schwimmbädern, Wasserrutschbahnen, Fontänen, industriellen Filteranlagen.
- Farbe RAL5002


 • Die Pumpe kann für Salzwasser mit einer Salzkonzentration von 0,5 % bzw. 5 g/l eingesetzt werden. Kontaktieren Sie uns bitte bei höheren Konzentrationen.

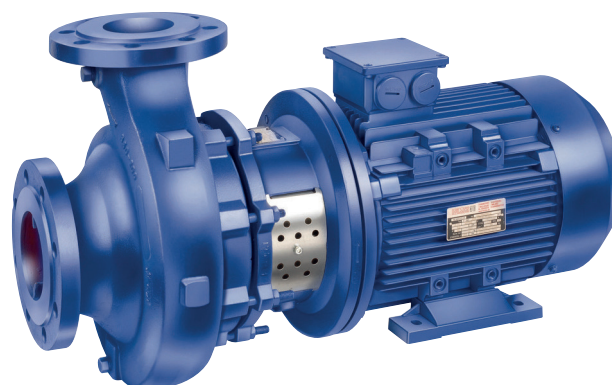


Badu Block

Pumpa Badu Block, Badu Norm Block

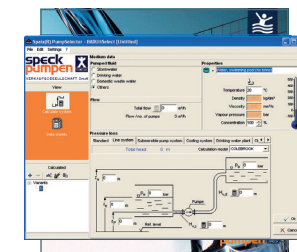
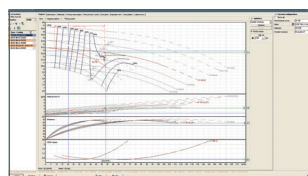
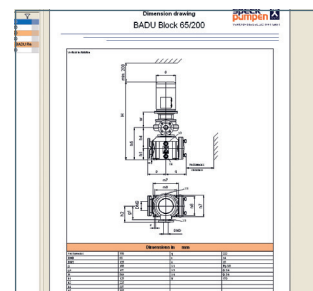
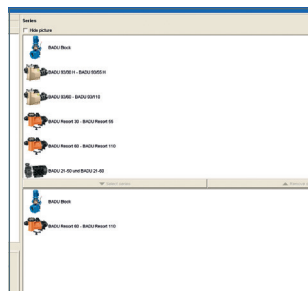
- Standardna centrifugalna pumpa za komercijalne bazene monoblok dizajna, mogućnost primjene u javnim, hotelskim i motelskim bazenima, termalnim bazenima, kupalištima, vodenim toboganima, fontanama, industrijskim sustavima filtracije.
- Boja RAL5002

 • Pumpu je moguće koristiti za slanu vodu s koncentracijom soli 0,5 %, tj. 5 g/l. U slučaju veće koncentracije molimo da nas kontaktirate.



Norm Block

	Vertikale Pumpe Vertikalna pumpa Badu Block	Horizontale Pumpe Horizontalna pumpa Norm Block
Durchfluß / Protok	bis / do 950 m³/h	bis / do 740 m³/h
Förderhöhe Visina dobave	bis / do 52 m	bis / do 101 m
Temperatur Temperatura	bis / do 50 °C	bis / do 140 °C
Leistung / Snaga	0,55–45 kW (50 Hz)	0,55–45 kW (50 Hz)
	0,56–54 kW (60 Hz)	0,56–54 kW (60 Hz)
Max. Betriebsdruck Maksimalni radni tlak	bis / do 10 bar	bis / do 16 bar
Drehzahl / Okretaji	50 Hz – 1 450 RPM	50 Hz – 1 450/2 900 RPM
	60 Hz – 1 750 RPM	60 Hz – 1 750/3 500 RPM
Rohre / Cijevi	DN 32–200	DN 32–200
Flansche / Prirubnice	bis / do DN 150 (DIN 2533/PN16)	bis / do DN 150 (DIN 2533/PN16)
	über / od DN 200 (DIN 2532/PN10)	über / od DN 200 (DIN 2532/PN10)



Programm Badu Select – für eine richtige Auswahl der Pumpen Badu Speck verwenden Sie das Programm Badu Select – auf Anfrage erhältlich

Program Badu Select – za pravilan odabir pumpi Badu Speck koristite program Badu Select – dostupan na zahtjev.

Wir helfen Ihnen gerne bei der Auswahl der optimalen, Ihren Ansprüchen gerechten Pumpe. Bitte, kontaktieren Sie uns für weitere technische Informationen und Preise.

Rado ćemo vam pomoći u odabiru optimalne pumpe prema vašim zahtjevima. Za više tehničkih informacija i cijene molimo da nas kontaktirate.



ACHTUNG: Alle intelligenten Pumpen mit mehreren Geschwindigkeiten weisen eine veränderliche Drehzahl auf. Nach den neuen internationalen Standards müssen sie über den Fehlerstromschutzschalter Typ F/A-SI (einphasig) oder B-SI (dreiphasig) verbunden werden.



FI-Schutzschalter
Typ F/A-SI



FI-Schutzschalter
B-SI



PAŽNJA: sve inteligentne pumpe s više brzina imaju promjenljiv broj okretaja, u skladu s novim međunarodnim standardima moraju biti spojene preko zaštitne strujne sklopke tipa F/A-SI (jednofazna) ili B-SI (trofazne).



Zaštitna sklopka tipa
F/A-SI RCD



Zaštitna sklopka
B-SI RCD

Pumpe Badu Eco Touch Pro II

- Selbstansaugende Pumpe geeignet für mittelgroße Schwimmbeckenbetriebe
- Die Pumpe ist mit einer intelligenten Motorsteuerung ausgestattet, die die Einstellung von bis zu 3 Geschwindigkeitsprogrammen (1000–2830 RPM) ermöglicht
- Die Pumpe kann 3 m über oder 3 m unter der Wasseroberfläche installiert werden
- Die Welle hat keinen Kontakt mit dem Schwimmbadwasser
- Ausgestattet mit 3 m langem Anschlusskabel



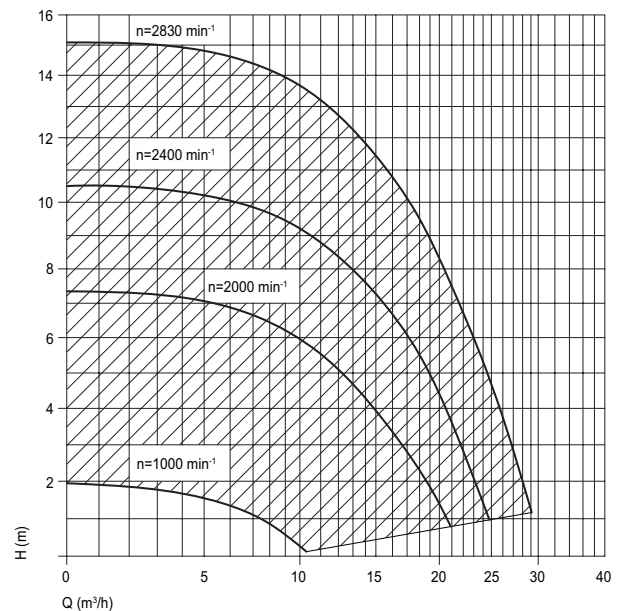
SPECK
pumpen



Badu Eco Touch Pro II

Pumpa Badu Eco Touch Pro II

- Samousisna pumpa prikladna za bazene srednje veličine
- Pumpa je opremljena inteligentnom jedinicom za upravljanje motorom koja omogućuje postavljanje do 3 programa brzine (1000–2830 RPM)
- Pumpa se može postaviti 3 m iznad ili 3 m ispod razine vode
- Osovina nije u kontaktu s bazenskom vodom
- Opremljena kablom za napajanje dužine 3m

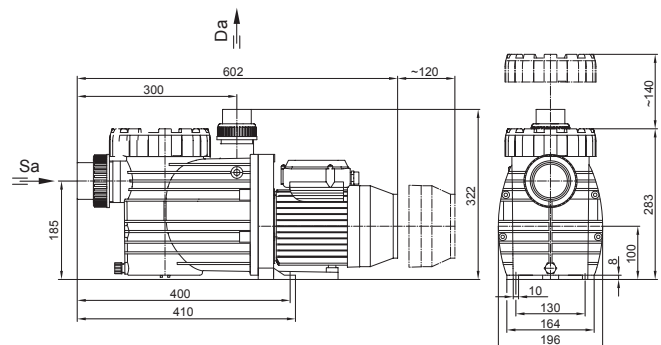


Technische Daten

- Motorabdeckung: IP55
- Motordrehzahl: 1000–2 830 RPM
- Turbine: Kunststoff
- Max. Wassertemperatur: 60 °C
- Max. Druck: 2,5 bar
- Permanentmagnetmotor (EC)
- Durchflussmenge: bis zu 25 m³/h (2 830 RPM)

Tehnički podatci

- Zaštita motora: IP55
- Okretaji motora: 1000–2830 RPM
- Turbina: plastika
- Maks. temperatura vode: 60 °C
- Maks. tlak: 2,5 bara
- Motor s permanentnim magnetom (EC).
- Protok: do 25 m³/h (2830 RPM)



– Variante AK / Inačica AK



Pumpe Badu Eco Touch Pro II | Pumpa Badu Eco Touch Pro II

	Motor	RPM	Anschluss Saug-/Druckseite Usis / Ispust	Verbrauch kW Potrošnja kW	Leistung kW Snaga kW	Spannung V Napon V	m³/h	kg	Price
2190000438	Badu Eco Touch Pro II	EC – IE3	1000–2830	63/50	0,08–1,05	0,03–0,75	230	až 25	9,00

Pumpe Badu Prime Eco VS

- Selbstansaugende Pumpe geeignet für mittelgroße Schwimmbeckenbetriebe
- Die Pumpe ist mit einer intelligenten Motorsteuerung ausgestattet, die die Einstellung von bis zu 3 Geschwindigkeitsprogrammen ermöglicht. [600–3000 RPM – (3400 RPM im Modus „Konstante Leistung“)]
- Die Pumpe kann 3 m über oder 3 m unter der Wasseroberfläche installiert werden
- Die Welle hat keinen Kontakt mit dem Schwimmbadwasser

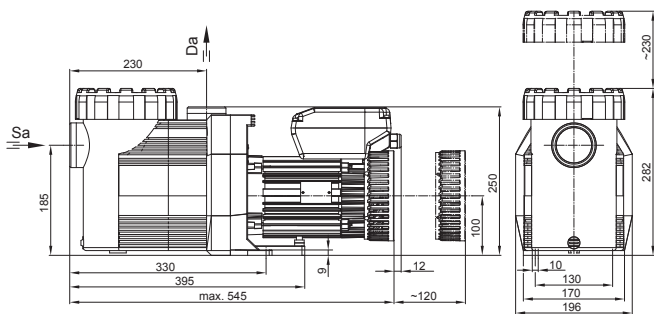


Badu Prime Eco VS



Funktion

- Pumpe mit Durchfluss bis 28 m³/h (1,1 kW)
- Hocheffizienter Permanentmagnetmotor (EC)
- Integrierter Pumpenschutz (Bewässerung)
- Kompatibel mit Badu Eco Touch I/II, Badu Eco Logic + Omnitronic



Pumpa Badu Prime Eco VS

- Samousisna pumpa prikladna za bazene srednje veličine
- Pumpa je opremljena inteligentnom jedinicom za upravljanje motorom koja omogućuje postavljanje do 3 programa brzine [600–3000 RPM – (3400 RPM u načinu rada „konstantne snage“)]
- Pumpa se može postaviti 3 m iznad ili 3 m ispod razine vode
- Osovina nije u kontaktu s bazenskom vodom

Technische Daten

- Motorabdeckung: IP55
- Motordrehzahl: 600–3000 RPM (*3.400 RPM)
- Turbine: Kunststoff
- Max. Wassertemperatur: 60 °C
- Permanentmagnetmotor (EC)
- Durchflussmenge: bis zu 28 m³/h (3 400 RPM)

* (im Modus „konstante Leistung“)

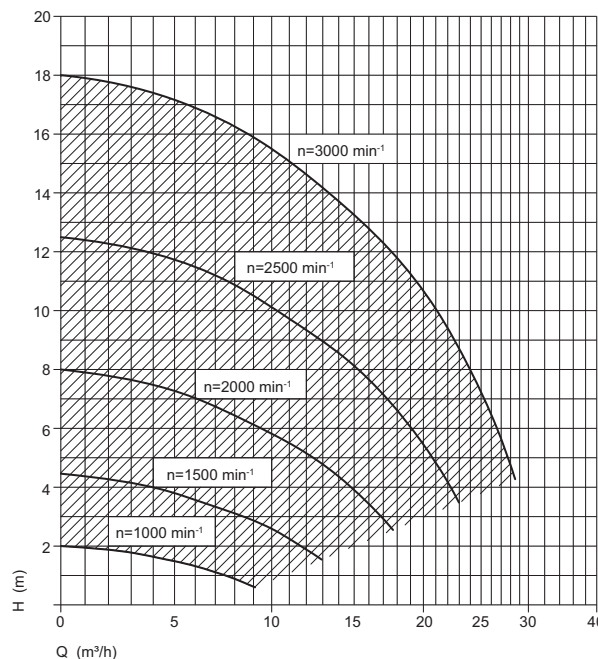
Tehnički podatci

- Zaštita motora: IP55
- Okretaji motora: 600–3000 RPM (*3400 RPM)
- Turbina: plastika
- Maks. temperatura vode: 60 °C
- Motor s permanentnim magnetom (EC).
- Protok: do 28 m³/h (3 400 RPM)

* (u načinu rada „konstantne snage“)

Funkcije

- Pumpa s protokom do 28 m³/h (1,1 kW)
- Motor s permanentnim magnetom (EC) visoke učinkovitosti
- Integrirana zaštita pumpe (poplava)
- Kompatibilan sa sustavom upravljanja Badu Eco Touch I/II, Badu Eco Logic + Omnitronic



– Variante AK / Inačica AK



Pumpe Badu Prime Eco VS | Pumpa Badu Prime Eco VS

	Motor	RPM	Anschluss Saug-/Druckseite Usis / Isput	Verbrauch kW Potrošnja kW	Leistung kW Snaga kW	Spannung V Napon V	m³/h	KG	Price
2190201138	Badu Prime Eco VS	EC – IE3	1000–3000	2"/1½"	0,08–1,40	0,03–1,1	230	až 28	11,5

Pumpe Badu Eco Flex

- Selbstansaugende Pumpe geeignet für große Schwimmbeckenbetriebe
- Die Pumpe ist mit einer intelligenten Motorsteuerung ausgestattet, die die Einstellung von bis zu 3 Geschwindigkeitsprogrammen ermöglicht [600–3000 RPM – (3400 RPM im Modus „Konstante Leistung“)]
- Die Pumpe kann 3 m über oder 3 m unter der Wasseroberfläche installiert werden
- Die Welle hat keinen Kontakt mit dem Schwimmbadwasser

Pumpa Badu Eco Flex

- Samousisna pumpa pogodna za velike bazene
- Pumpa je opremljena inteligentnom jedinicom za upravljanje motorom koja omogućuje postavljanje do 3 programa brzine [600–3000 RPM – (3400 RPM u načinu rada „konstantne snage“)]
- Pumpa se može postaviti 3m iznad ili 3m ispod razine vode
- Osovina nije u kontaktu s bazenskom vodom



SPECK 
pumpen

Badu Eco Flex

Technische Daten

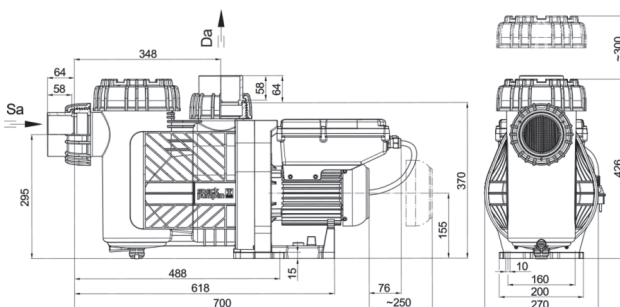
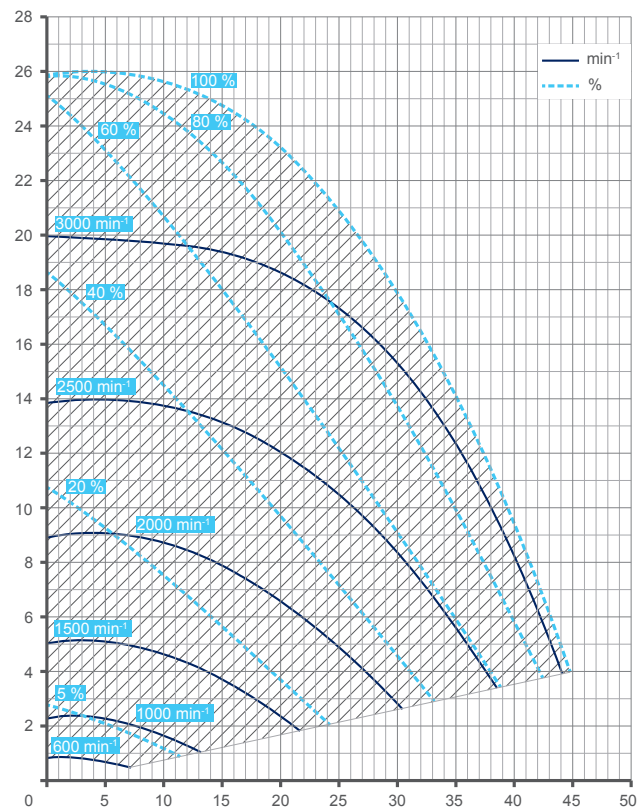
- Motorabdeckung: IP55
- Motordrehzahl: 600–3000 RPM (*3400 RPM)
- Turbine: Kunststoff
- Max. Wassertemperatur: 60 °C
- Permanentmagnetmotor (EC)
- Durchflussmenge: bis zu 40 m³/h (3400 RPM)

*(im Modus „konstante Leistung“)

Tehnički podatci

- Zaštita motora: IP55
- Okretaji motora: 600–3000 RPM (*3400 RPM)
- Turbina: plastika
- Maks. temperatura vode: 60 °C
- Motor s permanentnim magnetom (EC).
- Protok: do 40 m³/h (3400 RPM)

*(u načinu rada „konstantne snage“)



– Variante AK / Inačica AK



Pumpe Badu Eco Flex | Pumpa Badu Eco Flex

	Motor	RPM	Anschluss Saug-/Druckseite Usis / Ispust	Verbrauch kW Potrošnja kW	Leistung kW Snaga kW	Spannung V Napon V	m ³ /h	kg	Price
2190408338	Badu Eco Flex	EC – IE3	1000–2850	90/90	max. 2,7	max. 2,2	230	až 40	26,0

Pumpe SuperFlo VS2

SuperFlo VS2 Pumpe ist für Schwimmbecken bestimmt, bei denen wir die Betriebskosten der Energie reduzieren wollen. Diese Pumpe nutzt moderne Technologie der Drehzahlvariabilität. Das Pumpendisplay zeigt den aktuellen Verbrauch, die Drehzahl und die Uhrzeit an.



SuperFlo VS2

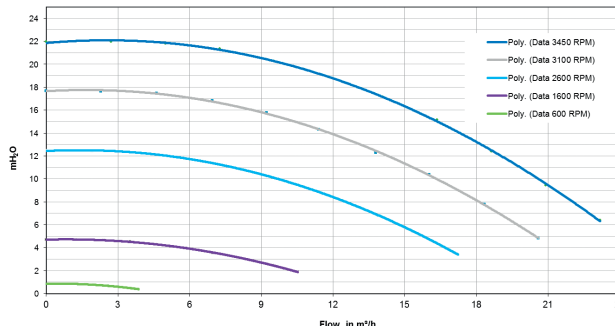
Funktion

- Pumpe mit Durchfluss bis 26 m³/h (1,1 kW/1,5 PS)
- Motor mit variabler Drehzahl
- Einsparungen von bis zu 80 % der Energiekosten
- Integrierter Pumpenschutz (Bewässerung)
- Anzeige der Pumpendrehzahl und -zeitregelung
- 3 einstellbare Modi
- 4 digitale Eingänge für die externe Steuerung (Kabel muss zugekauft werden – P356324Z)
- Anschluss 50 mm inklusive



Pumpa SuperFlo VS2

Pumpa SuperFlo VS2 dizajnirana je za bazene gdje želimo smanjiti operative troškove energije. Ova pumpa koristi modernu tehnologiju promjenjive brzine. Zaslon pumpe prikazuje trenutnu potrošnju, okretaje i vrijeme.



Funkcije

- Pumpa s protokom do 26 m³/h (1,1 kW/1,5 KS)
- Motor s promjenjivom brzinom
- Ušteda do 80% troškova energije
- Integrirana zaštita pumpe (poplava)
- Zaslon koji prikazuje kontrolu brzine i vremena pumpe
- 3 podesiva načina rada
- 4 digitalna ulaza za vanjsku kontrolu (morate kupiti dodatni kabel – P356324Z)
- Priključak od 50 mm uključen u paket



Pumpe SuperFlo VS2 | Pumpa SuperFlo VS2

	Motor	RPM	Anschluss Saug-/Druckseite Usis / Isput	Leistung kW Snaga kW	Leistung HP Snaga HP	Spannung V Napon V	m³/h	KG	Price
57SFL3050	SuperFlo VS2	IE3 1 100-3 450	1½"/1½"	1,1	1,5	230	až 26	23,0	

Filterpumpe Zodiac Flo-Pro

- Wirkungsgrad >80 %
- Dauermagnetmotor
- Kompatibel mit dem System iAqualink
- Sie kann durch das Modul IQ pump erweitert werden (eigenständige WLAN-Antenne für Fernbedienung)
- Schutz gegen Trockenbetrieb, Frostschutz

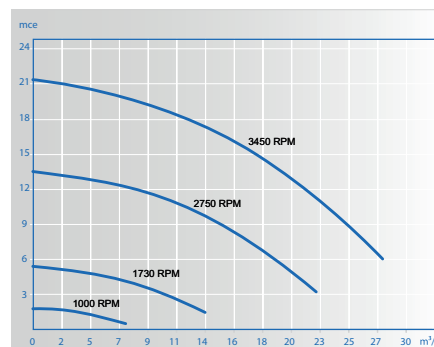


Flo-Pro



Filtracijska pumpa Zodiac Flo-Pro

- Učinkovitost >80 %
- Motor s permanentnim magnetom
- Kompatibilna sa sustavom iAqualink
- Može se proširiti modulom IQ pump (samostalna Wi-Fi antena za daljinsko upravljanje)
- Zaštita od rada na suho, od zamrzavanja



Leistungskurve der Pumpe (Graph) Krivulja snage pumpe (Graf)



Pumpe Flo-Pro VS | Pumpa Flo-Pro VS

	Motor	RPM	Anschluss Saug-/Druckseite Usis / Isput	Leistung kW Snaga kW	Leistung HP Snaga HP	Spannung V Napon V	m³/h	KG	Price
57WP0003	Flo-Pro VS	TEFC 600-3450	2"/2"	1,23	1,65	230	až 30	17,0	

Pumpe Vario Winner

Mehrgeschwindigkeits-Filterpumpe mit integriertem Frequenzumrichter (e)Joy, dank dem es möglich ist, bis zu 3 Pumpengeschwindigkeiten zu verwalten, bis zu 5 Filterzyklen zu konfigurieren, zeitgesteuerte Lichter (muss ein Trafo gekauft werden)

Weitere Funktionen:

- Reinigung des Filters
- Autonomes System (die Pumpe wird nach voreingestellten Zyklen mit eingestellter Betriebsgeschwindigkeit für jeden Zyklus gestartet)
- Funktion „SKIMMING“ (Programm zur Reinigung der Wasseroberfläche)

Betrieblicher Schutz

- Trockenlaufschutz, Schutz vor Überdruck und Rohrschäden
- Schutz gegen Eingangsspannungs- und Überspannungsschwankungen

Externe Steuerung – Ein-/Ausgänge

- 2 Eingänge für die externe Steuerung, mit denen Sie eine bestimmte Geschwindigkeit für jeden Eingang konfigurieren können
- 2 Ausgänge zur Aktivierung, z. B. Dosierung der Desinfektion (Dosierstation, Salzwasseraufbereitungsanlage, UV-Lampe usw.), Alarmzustand der Pumpe

Optionales Zubehör (Kommunikationskit)

- Externe Steuerung über 0-10 V Signal, 4 digitale Eingänge, Modbus

Pumpa Vario Winner

Višebrzinska filtarska pumpa s integriranim (e)Joy pretvaračem frekvencije, zahvaljujući kojoj je moguće upravljati do 3 brzine pumpe, konfigurirati do 5 filtarskih ciklusa, vremenski kontrolirati svjetla (zahtijeva dodatni transformator)

Ostale funkcije:

- Čišćenje filtera
- Autonomni sustav (crpka će se pokrenuti prema unaprijed postavljenim ciklusima s postavljenom radnom brzinom za svaki ciklus)
- Funkcija „SKIMMING“ (program čišćenja površine vode)

Pogonska zaštita

- Zaštita od rada na suho, nadtlaka i oštećenja cijevi
- Zaštita od fluktuacija ulaznog napona i prenapona

Vanjska kontrola – ulazi/izlazi

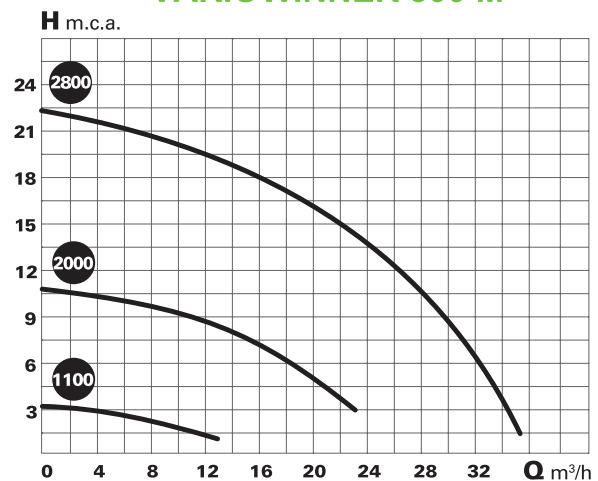
- 2 ulaza za vanjsku kontrolu koji omogućuju konfiguriranje specifičnih brzina za svaki ulaz
- 2 izlaza za aktiviranje npr. doziranja dezinfekcije (stanica za doziranje, uređaj za obradu slane vode, UV lampa itd.), stanje alarma pumpe

Dodatni pribor (komplet za komunikaciju)

- Vanjska kontrola pomoću signala 0-10 V, 4 digitalna ulaza, Modbus



Vario Winner

**VARIOWINNER 300 M****Technische Daten**

- Motorabdeckung: IP55
- Turbine: Kunststoff
- Max. Wassertemperatur: 40 °C
- Maximaler Druck: 2,5 bar
- Verschraubung 63 mm inkl.
- Kataphorese Beschichtung

Tehnički podatci

- Zaštita motora: IP55
- Turbina: plastična
- Maks. temperatura vode: 40 °C
- Maksimalni tlak: 2,5 bar
- Spojni adapteri 63 mm dio je pakiranja
- Kataforezna obrada površine

Pumpe Vario Winner | Pumpa Vario Winner

	Motor	RPM	Anschluss Saug-/Druckseite Usis / Ispust	Leistung kW Snaga kW	Spannung V Napon V	m³/h	KG	Price
573WINV300M	Vario Winner 300M	IE3	700-2800	bis/do 2,20	230	bis/do 28	23,0	



Die Pumpe ist für Salz- und Meerwasser geeignet.

Pumpa se može koristiti za slanu/morsku vodu.

Intelligente Pumpen [e]Pool drive – [e]Winner 300

Synchroner Dauermagnetmotor mit veränderlicher Drehzahl – [e]Pool.

- Große LCD-Anzeige mit intuitiver Bedienung
- Sehr leiser Lauf (≈ 40 dB)
- Diese Pumpe ist für Pools mit einem Beckenvolumen von 15 m³ bis 450 m³ geeignet.
- Die IPM-Technologie senkt die Motor-Betriebstemperatur, wodurch die Lebensdauer der Lager und der mechanischen Teile verlängert wird
- Integrierte Ausgänge der Dosieranlage / Chlorinator, Wärmepumpe, Schwimmbadbeleuchtung usw.
- Sprachauswahl: DE, EN ...

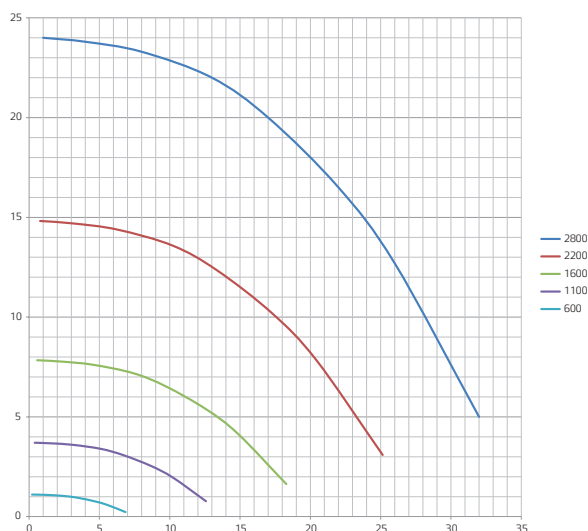


[e]Winner

Intelligentne pompe [e]Pool drive – [e]Winner 300

Sinkroni motor s permanentnim magnetima i promjenjivim brojem okretaja – [e]Pool.

- Veliki LCD zaslon s intuitivnim kontrolama
- Izuzetno tih rad (≈ 40 dB)
- Pumpa je pogodna za bazene volumena od 15 m³ do 450 m³
- IPM tehnologija smanjuje radnu temperaturu motora, čime se produžuje vijek trajanja ležajeva i mehaničkih dijelova
- Integrirani izlazi za sustav doziranja/klorinator, toplinsku pumpu, rasvjetu bazena itd.
- Odabir jezika: DE, EN ...



Betriebsschutz der Einheit [E]Pool:

- Pumpenschutz gegen Überspannung und Spannungsschwankungen
- Schutz vor „Trockenlauf“
- Schutz gegen Stöße in Rohrleitungen

Weitere Funktionen:

- Einfacher Leitfaden zum Einrichten
- Automatischer Reset des Betriebsschutzes der Pumpe
- Geschichte der Fehlermeldungen
- Betriebsstundenzähler
- Anmerkungen zur Wartung der Pumpe und zum Filterwaschen

Radna zaštita uređaja [E]Pool:

- Zaštita pumpe od prenapona i fluktuacija napona
- Zaštita od rada na suho
- Zaštita cjevovoda od hidrauličkog udara

Ostale funkcije:

- Jednostavan vodič za postavljanje
- Automatsko resetiranje radnih zaštita pumpe
- Povijest poruka o greškama
- Brojač radnih sati
- Napomene za održavanje pumpe i pranje filtera



Pumpen [e] Winner | Pumpa [e] Winner

	Motor	RPM	Anschluss Saug-/Druckseite Usis / Ispust	Verbrauch kW Potrošnja kW	Leistung kW Snaga kW	Spannung V Napon V	m ³ /h	KG	Price
573WIN300E	[e]Winner 300	IPM- IE4	63/63	max. 2,45	max. 2,2	230	bis/do 30	26,0	



Die Pumpe ist für Salz- und Meerwasser geeignet.

Pumpa se može koristiti za slanu/morsku vodu.

Pumpen VARIO Magnus

Pumpe mit Frequenzumrichter und Motorleistungssteuerung

Funktion

- Betriebseinsparungen durch veränderliche Drehzahl
- Einstellbare Betriebsdurchflüsse /laut Zeitschaltuhr
- Kommunikation zwischen Pumpen (maximale Leistungseffizienz mit gleichzeitiger oder paralleler Verbindung, mit dem Nachdruck auf automatischen „Wechsel“, abhängig von der Arbeitszeit)
- Integrierter Ausgang der Dosiereinheit
- Integriertes Programm zum Filterwaschen – Betriebsmodus manuell/automatisch
- Einstellbare Leistung/Durchflußmenge für den ausgewählten Betriebsmodus
- Motor-Überspannungsschutz
- Schutz gegen Trockenbetrieb
- Schutzinstallation gegen hydraulische Druckstöße
- Sprachauswahl: DE, EN ...

Technische Daten

- Vario Magnus: Motor mit Frequenzumrichter
- [e]Magnus: Motor mit Permanentmagnet und Frequenzumrichter
- Motorabdeckung: IP55
- Pumpenausführung: horizontal
- Vorfilter: PP-verstärkt
- Turbine: Kunststoff

Tehnički podatci

- Vario Magnus: motor s pretvaračem frekvencija
- [e]Magnus: Motor s permanentnim magnetom i pretvaračem frekvencije
- Zaštita motora: IP55
- Izvedba pumpe: horizontalna
- Predfilter: ojačan polipropilenom
- Turbina: plastična



Pumpe VARIO Magnus

Pumpa s pretvaračem frekvencija i sustavom upravljanja snagom motora

Funkcije

- Operativne uštede zbog promjenjive brzine okretaja
- Podesivi radni protoci /prema vremenskoj sklopki
- Komunikacija između pumpi (maksimalna učinkovitost rada s istodobnim ili paralelnim povezivanjem, s naglaskom na automatsko „izmjenjivanje“ ovisno o vremenu rada)
- Integrirani izlaz za dozirnu stanicu
- Ugrađeni program za pranje filtra – ručni automatski način rada
- Podesiva snaga/protok za odabrani način rada
- Prenaponska zaštita motora
- Zaštita rada bez vode
- Zaštitna instalacija protiv hidrauličkog udara
- Odabir jezika: DE, EN ...



[e]Magnus



VARIO Magnus

Durchfluss m³/h | Protok m³/h

	6 m	8 m	10 m	12 m	14 m	16 m	18 m	20 m	22 m
VARIO Magnus 300	62	54	43	26	10				
VARIO Magnus 400	74	66	56	42	29	14			
VARIO Magnus 550	123	104	84	57	30				
[e]Magnus 550	123	104	84	57	30				



Pumpe VSD / [e]Magnus | Pumpa VSD / [e]Magnus

	Motor	RPM	Turbine Turbina *	Anschluss Saug-/Druckseite Usis / Ispust	Verbrauch kW Potrošnja kW	Leistung kW Snaga kW	Spannung V Napon V	m³/h (max)	kg	Price
573VMAG0300	VARIO Magnus 300	IE3+	1 450	Plastic	(125) 110/110	2,2	400	43	42,5	
573VMAG0400	VARIO Magnus 400	IE3+	1 450	Plastic	(140) 110/110	3	400	56	42,5	
573VMAG0550	VARIO Magnus 550	IE3+	1 450	Plastic	(160) 110/110	4	400	84	42,5	
573EMAG0550	[e]Magnus 550	IE5	500-1450	Plastic	(160) 110/110	4,32	max. 4,00	84	42,5	

* Turbine in Ausführung aus Kunststoff (Bronze auf Bestellung)

* Turbina u izvedbi od plastike (bronca po narudžbi)



Die Pumpe ist für Salz- und Meerwasser geeignet.

Pumpa se može koristiti za slanu/morsku vodu.



ACHTUNG: Alle Frequenzumrichter müssen nach den neuen internationalen Standards und Normen über den Fehlerstromschutzschalter Typ F/A-SI (einphasig) oder B-SI (dreiphasig) verbunden werden.



FI-Schutzschalter
Typ F/A-SI



FI-Schutzschalter
B-SI



PAŽNJA: svi pretvarači frekvencija, u skladu s novim međunarodnim standardima i normama, moraju biti spojeni preko zaštitne strujne sklopke tipa F/A-SI (jednofazna) ili B-SI (trofazne).



Zaštitna sklopka tipa
F/A-SI RCD



Zaštitna sklopka
B-SI RCD

Frequenzumrichter OPTIDRIVE E3

Die Frequenzumrichter OPTIDRIVE E3 sorgen für eine konkurrenzlose Einfachheit der Installation, des Anschlusses und der Inbetriebnahme.

Kompatible Motortypen:

- IE2
- IE3
- IE4

Technische Daten:

Schutz NEMA4X

- Wasserdichtheit IP66
- Korrosionsbeständigkeit
- Staubdicht



OPTIDRIVE E3 pretvarač frekvencije

OPTIDRIVE E3 frekvencijski pretvarači pružaju bez premca jednostavnost instalacije, spajanja i puštanja u rad.

Kompatibilne vrste motora:

- IE2
- IE3
- IE4

Tehnička svojstva:

- Zaštita NEMA4X
- Vodootporan IP66
- Otpornost na koroziju
- Otporan na prašinu

Technische Daten Tehničke specifikacije	OPTIDRIVE E3 – 4,3A	OPTIDRIVE E3 – 7A	OPTIDRIVE E3 – 10,5A	OPTIDRIVE E3 – 9,5A	OPTIDRIVE E3 – 14A
Max. Leistungsaufnahme (kW) / Maks. potrošnja (kW)	0,75	0,75	2,2	4	5,5
Speisung / Napajanje	1 x 230 V	1 x 230 V	1 x 230 V	3 x 400 V	3 x 400 V
Ausgangsspannung / Izlazni napon	3 x 230 V	1 x 230 V	3 x 230 V	3 x 400 V	3 x 400 V
Max. Strom (A) / Maks. struja (A)	4,3	7	10,5	9,5	14
Maße (HxLxB) / Dimenzije (VxŠxD)	232 x 161 x 162	232 x 161 x 162	257 x 188 x 182	257 x 188 x 182	310 x 210,5 x 238
Gewicht (kg) / Težina (kg)	2,5	2,5	3,5	3,5	7
Befestigung / Pričvršćivanje	Schraub / vijak 4 x M4				
Schutzindex / Indeks zaštite	IP66				



- (1) – 2x RJ45 Port. nicht notwendig einen Verteiler zu verwenden
2x RJ45 port. Nema potrebe za korištenjem razdjelnika
- (2) – Leicht zugängliche Abschaltung der EMC / Lako dostupan EMC spoj
- (3) – Sehr einfache elektrische Schaltung aufgrund des ausreichenden Platzes im Installationsschrank und der abnehmbaren Abdeckung / Vrlo jednostavno električno spajanje zahvaljujući velikom prostoru u instalacijskoj kutiji i zahvaljujući poklopcu koji se može skinuti



Frequenzumrichter OPTIDRIVE E3 Pretvarač frekvencija OPTIDRIVE E3				Price
57D0DE31200431	Frequenzumrichter OPTIDRIVE E3 – 0,75 kW; 4,3 A; 1x 230 V / 3x 230 V; IP66 Pretvarač frekvencije OPTIDRIVE E3 – 0,75 kW; 4,3 A; 1x 230 V / 3x 230 V; IP66			1
57D0DE312007011	Frequenzumrichter OPTIDRIVE E3 – 0,75 kW; 7 A; 1x 230 V / 1x 230 V; IP66 Pretvarač frekvencije OPTIDRIVE E3 – 0,75 kW; 7 A; 1x 230 V / 1x 230 V; IP66			1
57D0DE32201051	Frequenzumrichter OPTIDRIVE E3 – 2,2 kW; 10,5 A; 1x 230 V / 3x 230 V; IP66 Pretvarač frekvencije OPTIDRIVE E3 – 2,2 kW; 10,5 A; 1x 230 V / 3x 230V; IP66			1
57D0DE32400953	Frequenzumrichter OPTIDRIVE E3 – 4,0 kW; 9,5 A; 3x 400 V / 3x 400 V; IP66 Pretvarač frekvencije OPTIDRIVE E3 – 4,0 kW; 9,5 A; 3x 400 V / 3x 400 V; IP66			1
57D0DE33401403	Frequenzumrichter OPTIDRIVE E3 – 5,5 kW; 14 A; 3x 400 V / 3x 400 V; IP66 Pretvarač frekvencije OPTIDRIVE E3 – 5,5 kW; 14 A; 3x 400 V / 3x 400 V; IP66			1

Inverter-Frequenzumrichter [e]Joy

Der Frequenzumrichter [e]JOY ist eine Einheit zur Regelung der Pumpendrehzahl mit dem Ziel, hohen Komfort zu erreichen und die Energiekosten zu minimieren.

Bedienpanel und Funktionen:

- AUT – Automatikmodus nach voreingestellten Zeiten/Geschwindigkeiten
- Für die manuelle Steuerung gibt es 3 Tasten auf dem Bedienpanel (V1, V2, V3) – jedem kann seine eigene Geschwindigkeit und Timer zugeordnet werden
- 5 konfigurierbare tägliche Filterzyklen
- Programm „Filterreinigung“
- Möglichkeit des Anschlusses und der Steuerung der Poolbeleuchtung
- Funktion zur Reinigung der Wasseroberfläche SKIMMING
- Bis zu 4 Eingänge zur externen Pumpensteuerung
- 2 Ausgänge – zum Schalten des Salinators, zur Überwachung des Pumpenzustands usw..

Betriebsschutz:

- Schutz der Pumpen gegen Überspannung und Spannungsschwankungen
- Schutz vor „Trockenlauf“
- Schutz gegen Stöße in Rohrleitungen

Dieser Frequenzumrichter lässt sich in den „Vario-Modus“ umschalten, in dem die gesamte Software komplett für die Kommunikation mit dem intelligenten VARIO-System umgeschaltet wird.



Inverterski pretvarač frekvencije [e]Joy

Pretvarač frekvencije [e]JOY je jedinica za regulaciju brzine crpki s ciljem postizanja visoke udobnosti i minimiziranja troškova energije.

Upravljačka ploča i značajke:

- AUT – automatski način rada prema unaprijed postavljenim vremenima/brzinama
- Na upravljačkoj ploči postoje 3 tipke za ručno upravljanje (V1, V2, V3) – svakom se može dodijeliti vlastita brzina i mjerač vremena
- 5 podesivih dnevnih ciklusa filtera
- Program „Čišćenje filtera“.
- Mogućnost povezivanja i upravljanja bazenskom rasvjetom
- SKIMMING funkcija čišćenja površine vode
- Do 4 ulaza za vanjsku kontrolu pumpe
- 2 izlaza – za kontrolu salinatora, praćenje statusa pumpe itd..

Radne zaštite:

- Zaštita crpki od prenapona i fluktuacija napona
- Zaštita od rada na suho
- Zaštita cjevovoda od hidrauličkog udara

Ovaj pretvarač frekvencije može se prebaciti u „Vario mod“, gdje se cijeli softver potpuno prebacuje na komunikaciju s inteligentnim sustavom VARIO.



Inverter-Frequenzumrichter [e]Joy | Inverterski pretvarač frekvencija [e]Joy

		Ausgangsspannung (V) Izlazni napon (V)	Ausgangsstrom (A) Izlazna struja (A)	Leistung kW Snaga kW	HP	KG	Price
57D0255	[e]Joy MT2-11A	230	11			4,0	
57D0257	[e]Joy TT3-11A	400	11	bis/do to 4	bis/do 5,5	4,0	

Inverter-Frequenzumrichter [e]Pool

Der Frequenzumrichter [e]Pool ist vor allem für den Einsatz in öffentlichen Betrieben bestimmt.

Funktion:

- Möglichkeit, die Motorleistung auf den erforderlichen Durchfluss einzustellen
- Einsatzmöglichkeit für verschiedene Pumpen (Zentrifugal-, Vertikal-, Tauch-, Induktions- oder PM-Motor)
- Möglichkeit, mehrere Pumpen an einer Installation zu steuern (bzw. mehrere Frequenzumrichter zu verbinden [E]Pool)
- Übersichtliches LCD-Display, einfache Bedienung

Betriebsschutz:

- Schutz der Pumpen gegen Überspannung und Spannungsschwankungen
- Schutz vor „Trockenlauf“
- Schutz gegen Stöße in Rohrleitungen
- Schutz gegen übermäßigen Betriebsdruck

Dieser Frequenzumrichter kann mit dem Vario PUMPS-Modul verbunden werden.



Inverterski pretvarač frekvencija [e]Pool

Pretvarač frekvencije [e]Pool namijenjen je uglavnom kod javnog korištenja.

Funkcija:

- Mogućnost podešavanja snage motora na željeni protok
- Može se koristiti za različite pumpe (centrifugalne, vertikalne, potopne, s indukcijskim ili PM motorom)
- Mogućnost upravljanja više crpki na jednoj instalaciji (ili spajanje više pretvarača frekvencije [E]Pool)
- Pregledni LCD zaslon, jednostavan rad

Radne zaštite:

- Zaštita pumpi od prenapona i fluktuacije napona
- Zaštita od rada „na suho“
- Zaštita cjevovoda od hidrauličkog udara
- Zaštita od previsokog radnog tlaka

Ovaj pretvarač frekvencije može se spojiti na modul Vario PUMPS.



Inverter-Frequenzumrichter [e]Pool | Inverterski pretvarač frekvencija [e]Pool

		Ausgangsspannung (V) Izlazni napon (V)	Ausgangsstrom (A) Izlazna struja (A)	Leistung kW Snaga kW	HP	KG	Price
57D0278	[e]Pool TT3-11A	400	11	bis / do 4,0	bis / do 5,5	4,0	
57D0280	[e]Pool TT3-30A	400	30	5,5–15	bis / do 20	4,0	

Frequenzumrichter iSAVER-X

Frequenzumrichter mit Touchscreen.

- Bis zu 4 Timer können eingestellt werden – für jeden kann eine andere Drehzahl eingestellt werden
- Es kann auch externe Steuerung über RS485, Relaisausgang (max. 2,5 A, 500 W), digital/analog verbunden werden
- 3 Modi – Tag/Nacht/Durchspülung
- Drehzahl 1200–2900 (Sprungweise je 50 RPM)
- Kompatibel mit dem Steuerungssystem VArio – Steuerung mit DIN PUMPS



Pretvarač frekvencije iSAVER-X

Pretvarač frekvencije sa zaslonom osjetljivim na dodir.

- Moguće je postaviti do 4 mjerača vremena – za svaki se može postaviti različita brzina okretaja
- Može se spojiti i vanjska kontrola preko RS485, relejni izlaz (maks. 2,5 A, 500 W), digitalni/analogni ulaz
- 3 načina rada – Dan/Noć/Ispiranje
- 1200–2900 okretaja u minuti (u koracima od 50 okretaja u minuti)
- Kompatibilan sa sustavom upravljanja VArio – upravljanje modulom DIN PUMPS

Technische Daten Tehničke specifikacije	iSaver-X 1100	iSaver-X 2200
Betriebstemperatur (°C) / Radna temperatura (°C)	-10-40	-10-40
Pumpentyp / Vrsta pumpe	1-phasig / 1 faza	1-phasig / 1 faza
Eingangsspannung (V) / Ulazni napon (V)	220-240	220-240
Ausgangsspannung (V) / Izlazni napon (V)	1 ph, 0-240	1 ph, 0-240
Ausgangsleistung (kW) / Izlazna snaga (kW)	max. 1,1	max. 2,2
Ausgangsstrom (A) / Izlazna struja (A)	max. 6	max 12
Geschwindigkeitsbereich (RPM) / Raspon brzine (RPM)	1 200-2 900	1 200-2 900
Indexschutz / Indeks zaštite	IP65	IP65

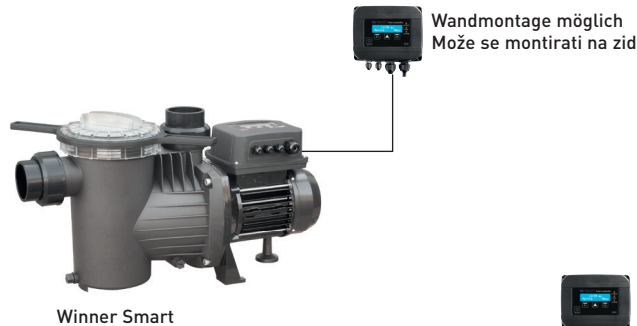


Frequenzumrichter iSaver-X Pretvarač frekvencije iSAVER-X		Box	KG	Price
57D3110X	Frequenzumrichter iSaver-X 1100, 1-phasig, max. 1,1 kW Pretvarač frekvencije iSaver-X 1100, 1 faza, max. 1,1 kW		1	3,0
57D3220X	Frequenzumrichter iSaver-X 2200, 1-fáze, max. 2,2 kW Pretvarač frekvencije iSaver-X 2200, 1 faza, max. 2,2 kW		1	3,0



VA SMART Pool controller

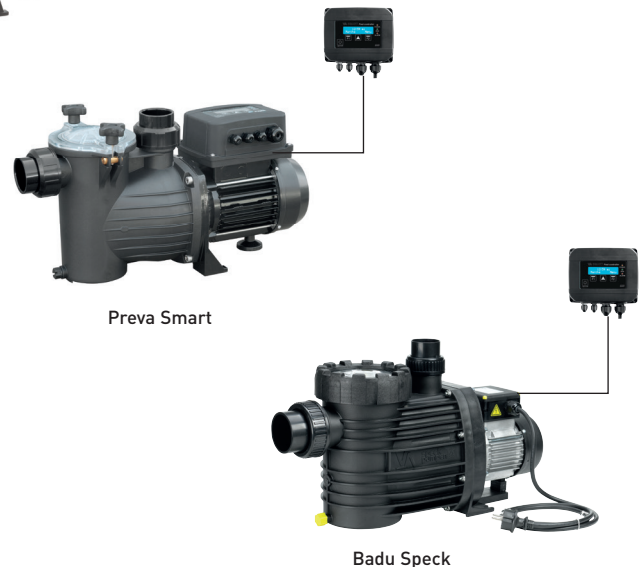
Das neue System VA SMART Pool Controller geeignet für die Winner und Preva Pumpen ermöglicht die Regelung und Steuerung der Pool-Technologie. Durch die Anbindung der digitalen Steuereinheit oder des Steuergeräts an die Pumpe ist ein einfacher und intuitiver Betrieb und eine komplexe Pool-Kontrolle möglich. Das System enthält den notwendigen Schutz für die Pumpe selbst (Trockenbetrieb/Frostschutz), Zeituhr, Beleuchtungseingänge/-ausgänge, Desinfektionsdosierung oder Salzwasseraufbereitungsanlagen, Poolheizung usw. Wandmontage ist möglich.



Winner Smart

VA SMART Pool controller

Novi elektronički sustav VA SMART Pool Controller za pumpe serije Winner i Preva, koji omogućuje upravljanje i kontrolu elemenata bazenske tehnologije. Priključak digitalne upravljačke jedinice, odn. upravljačke ploče na pumpu, omogućuje jednostavan i intuitivan rad i sveobuhvatnu kontrolu bazena. Sustav sadrži potrebnu zaštitu za filtracijsku pumpu [zaštite od rada na suho/zaštita od smrzavanja], timer, ulazi/izlazi za upravljanje svjetlima, doziranje dezinfekcije ili postrojenja za obradu slane vode, grijanje bazena itd. Mogućnost zidne ugradnje.



Preva Smart

Badu Speck

Technische Daten

Eine Alternative zu traditioneller Pool-Steuerung der Technologie mit neuen Funktionen:

- Schaltuhr für Filtrationszyklus
- Schaltuhr für Pool-Beleuchtungszyklus
- Stromschutz gegen zu hohem Stromverbrauch
- Eingang für den Notstart der Pumpe durch eine Wärmepumpe (Heizungspriorität)
- Ausgang für die Steuerung der Beleuchtung
- Ausgang für Dosierstation oder Salzanlage
- Akustischer Alarm zur Störungsüberwachung
- Schutz gegen Trockenlauf beim Wassermangel
- Frostschutz durch eine PT100-Sonde
- Taste für manuelles Einschalten der Pool-Beleuchtung (Schaltuhr)
- Betriebsstundenzähler, gesamt/Möglichkeit der Annullierung
- Störungs- und Fehlerhistorie der Pumpe
- Einstellbarer Alarm für Vorfilter- und Filterreinigung
- SKIMMING-Funktion um die Verunreinigungen von der Wasseroberfläche zu entfernen

Tehnički podatci

Sustav zamjenjuje tradicionalnu upravljačku ploču i uključuje neke nove značajke:

- Program sata za ciklus filtracije
- Program sata za ciklus osvjetljenja
- Amperna zaštita protiv povećane električne potrošnje
- Ulaz za pokretanje pumpe pomoću toplinske pumpe (prioritet grijanja)
- Izlaz za upravljanje svjetlima
- Signalani izlaz za dozirni uređaj/uređaj za obradu slane vode
- Zvučni alarm za signalizaciju greške
- Kontrola nedostatka vode/rada na suho
- Sustav kontrole protiv smrzavanja putem sonde PT100
- Tipka za ručno paljenje svjetla, ugrađeno odbrojavanje
- Brojač radnog vremena, ukupno/djelomično
- Povijest alarma i popis grešaka
- Podesivi alarm za čišćenje filternog koša/filtra
- Funkcija SKIMMING za održavanje površine bazena čistom

VA SMART Pool controller VA SMART Pool controller				Price
5770001	VA SMART Pool controller – Steuerung für Filterpumpe bis 0,6 kW VA SMART Pool controller – upravljanje za bazensku filtracijsku pumpu do 0,6 kW		1	1
5770002	VA SMART Pool controller – Steuerung für Filterpumpe bis 1,1 kW VA SMART Pool controller – upravljanje za bazensku filtracijsku pumpu do 1,1 kW		1	1
5770003	VA SMART Pool controller – Steuerung für Filterpumpe über 1,1 kW VA SMART Pool controller – upravljanje za bazensku filtracijsku pumpu - za pumpe preko 1,1 kW		1	1