

Poolleitern.....	112	Ljestve za bazene	112
Handläufe	116	Ručke, rukohvati.....	116
Poolleitern, Zubehör	118	Ljestve za bazene, oprema	118

6

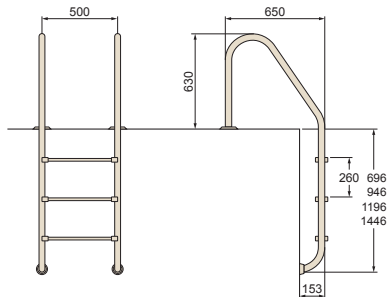


Leiter

für private und öffentliche Schwimmbäder. Aus poliertem Edelstahl AISI 304 (AISI 316), Durchmesser 43 mm. Die Stufen sind durch eine rutschfeste Trittlfläche ergänzt. Jede Sprosse endet mit einem Stützgelenk in Richtung der Poolwand. Die Verankerung wird mit Gehäuse und Erdungsverbinding geliefert.

**Ljestve**

namijenjene su za privatne i komercijalne bazene. Izradene su od ulaštenog nehrđajućeg čelika AISI 304 (AISI 316) promjera 43 mm. Gazišta su dopunjena protukliznom gazišnom podlogom. Sve ljestve su opremljene završnim potpornim zglobovima u smjeru stijenke bazena. Sidrište se isporučuje s kućištem i spojem za uzemljenje.

**Technische Daten**

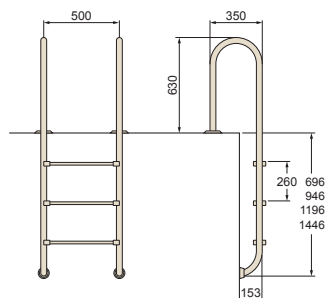
- Stufen mit rutschfester Trittlfläche
- Ankergehäuse
- + kann nachgekauft werden
- Doppelte erste Stufe
- Ankerhülsen
- Stützgelenke

Tehnički podatci

- Gazišta s protukliznom gazišnom podlogom
- Kućišta za sidrenje
- + moguće je nadodati
- Dvostruko prvo gazište
- Prirubnice za sidrenje
- Potporne zglobove

Leiter Edelstahl Standard | Ljestve od nehrđajućeg čelika Standard

AISI 304 EDELSTAHL INOX	AISI 316 EDELSTAHL INOX			kg	Price	Price
7012	7312	Leiter Edelstahl Standard, mit Gehäuse, 2-stufig Ljestve od nehrđajućeg čelika Standard, s kućištem, 2 gazišta		10,0		
7013	7313	Leiter Edelstahl Standard, mit Gehäuse, 3-stufig Ljestve od nehrđajućeg čelika Standard, s kućištem, 3 gazišta		11,5		
7014	7314	Leiter Edelstahl Standard, mit Gehäuse, 4-stufig Ljestve od nehrđajućeg čelika Standard, s kućištem, 4 gazišta		13,5		
7015	7315	Leiter Edelstahl Standard, mit Gehäuse, 5-stufig Ljestve od nehrđajućeg čelika Standard, s kućištem, 5 gazišta		15,0		

**Technische Daten**

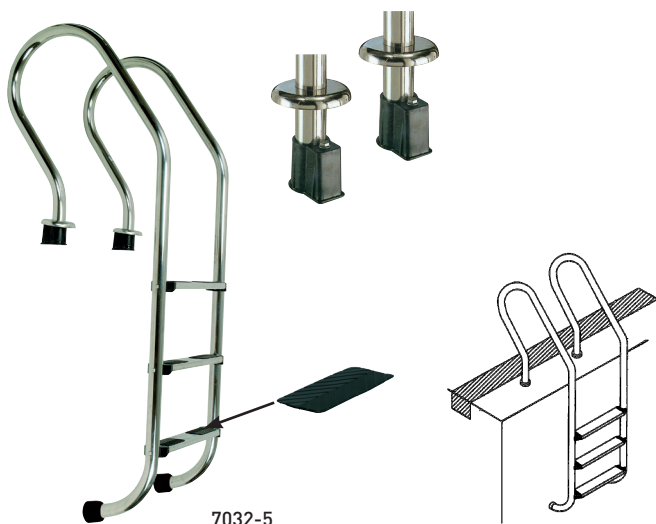
- Stufen mit rutschfester Trittlfläche
- Ankergehäuse
- + kann nachgekauft werden
- Doppelte erste Stufe
- Ankerhülsen
- Stützgelenke

Tehnički podatci

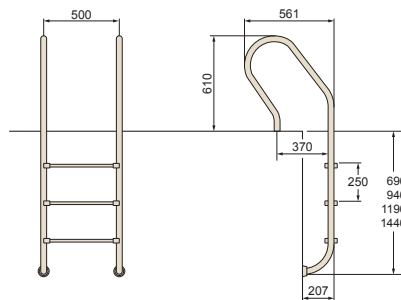
- Gazišta s protukliznom gazišnom podlogom
- Kućišta za sidrenje
- + moguće je nadodati
- Dvostruko prvo gazište
- Prirubnice za sidrenje
- Potporne zglobove

Leiter Edelstahl Muro | Ljestve od nehrđajućeg čelika Muro

AISI 304 EDELSTAHL INOX	AISI 316 EDELSTAHL INOX			kg	Price	Price
7052	7352	Leiter Edelstahl Muro (Slim), mit Gehäuse, 2-stufig Ljestve od nehrđajućeg čelika Muro (Slim), s kućištem, 2 gazišta		9,50		
7053	7353	Leiter Edelstahl Muro (Slim), mit Gehäuse, 3-stufig Ljestve od nehrđajućeg čelika Muro (Slim), s kućištem, 3 gazišta		10,5		
7054	7354	Leiter Edelstahl Muro (Slim), mit Gehäuse, 4-stufig Ljestve od nehrđajućeg čelika Muro (Slim), s kućištem, 4 gazišta		12,5		
7055	7355	Leiter Edelstahl Muro (Slim), mit Gehäuse, 5-stufig Ljestve od nehrđajućeg čelika Muro (Slim), s kućištem, 5 gazišta		14,0		



7032-5



Technische Daten

- Stufen mit rutschfester Trittlfläche
- Ankergehäuse
- + kann nachgekauft werden
- Doppelte erste Stufe
- Ankerhülsen
- Stützelenke

Tehnički podatci

- Gazišta s protukliznom gazišnom podlogom
- Kućišta za sidrenje
- + moguće je nadodati
- Dvostruko prvo gazište
- Prirubnice za sidrenje
- Potporne zglobove

Leiter Edelstahl Mixta | Ljestve od nehrđajućeg čelika Mixta

AISI 304 EDELSTAHL INOX	AISI 316 EDELSTAHL INOX		KG	Price	Price
7032		Leiter Edelstahl Mixta, mit Gehäuse, 2-stufig Ljestve od nehrđajućeg čelika Mixta, s kućištem, 2 gazišta		10,5	
7033	7333	Leiter Edelstahl Mixta, mit Gehäuse, 3-stufig Ljestve od nehrđajućeg čelika Mixta, s kućištem, 3 gazišta		11,0	
7034	7334	Leiter Edelstahl Mixta, mit Gehäuse, 4-stufig Ljestve od nehrđajućeg čelika Mixta, s kućištem, 4 gazišta		14,0	
7035	7335	Leiter Edelstahl Mixta, mit Gehäuse, 5-stufig Ljestve od nehrđajućeg čelika Mixta, s kućištem, 5 gazišta		15,5	



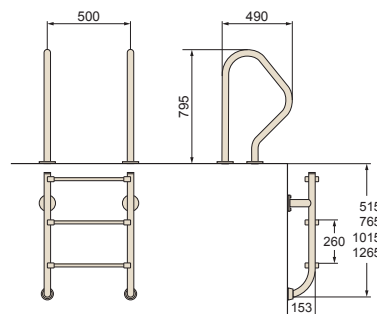
2x 7310 – Seite 118
2x 7310 – strana 118



Unteres Teil 739...
Donji dio 739...

Die zweiteilige Poolleiter ist konstruktionsmäßig für Schwimmbäder mit Abdeckungssystemen, Rollladenabdeckungen oder Ähnliches bestimmt.

Dvodijelne ljestve za bazene konstrukcijski su namijenjene bazenima sa sustavom namotavanja pokrova ili roletama i slično.



Technische Daten

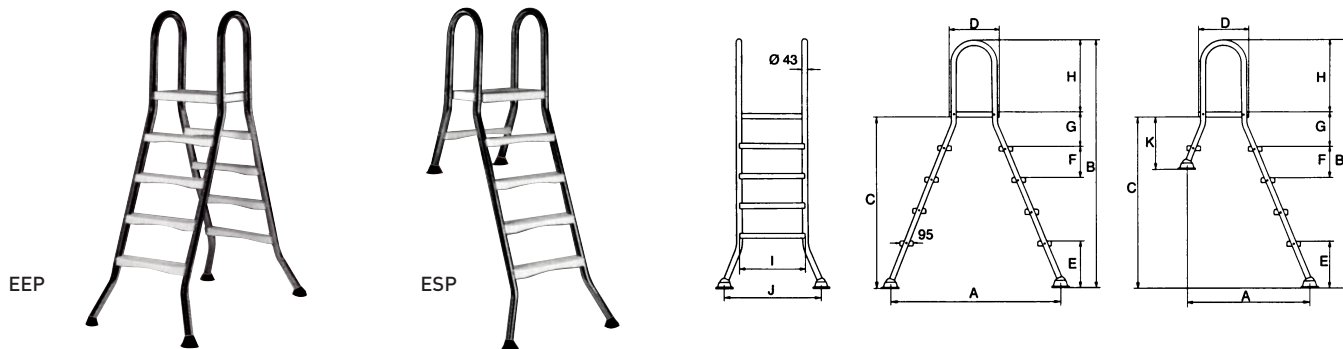
- Stufen mit rutschfester Trittlfläche
- Ankergehäuse
- + kann nachgekauft werden
- Doppelte erste Stufe
- Ankerhülsen
- Stützelenke

Tehnički podatci

- Gazišta s protukliznom gazišnom podlogom
- Kućišta za sidrenje
- + moguće je nadodati
- Dvostruko prvo gazište
- Prirubnice za sidrenje
- Potporne zglobove

Leiter Edelstahl, zweiteilig | Ljestve od nehrđajućeg čelika, dvodijelne

AISI 316 EDELSTAHL INOX			KG	Price	Price
7310	Leiter Handlauf mit Flansch – 1 Stk. Ručka za ljestve s prirubnicom – 1 kom		3,75		
73921	Leiter Edelstahl, zweiteilig – 2-stufig (mit Ankerhülse), Unterteil Ljestve od nehrđajućeg čelika, dvodijelne – 2 stepenica (s prirubnicom za sidrenje), donji dio		9,50		
73931	Leiter Edelstahl, zweiteilig – 3-stufig (mit Ankerhülse), Unterteil Ljestve od nehrđajućeg čelika, dvodijelne – 3 stepenica (s prirubnicom za sidrenje), donji dio		11,0		
73941	Leiter Edelstahl, zweiteilig – 4-stufig (mit Ankerhülse), Unterteil Ljestve od nehrđajućeg čelika, dvodijelne – 4 stepenica (s prirubnicom za sidrenje), donji dio		12,5		
73951	Leiter Edelstahl, zweiteilig – 5-stufig (mit Ankerhülse), Unterteil Ljestve od nehrđajućeg čelika, dvodijelne – 5 stepenica (s prirubnicom za sidrenje), donji dio		14,0		



modell model	stufen gazi	plattform platforma	A	B	C	D	E	F	G	H	I	J	K
EEP-3	3 + 3	1	1 090	1 610	1 050	360	390	230	260	500	500	710	-
EEP-4	4 + 4	1	1 250	1 840	1 280	360	390	230	260	500	500	710	-
EEP-5	5 + 5	1	1 410	2 070	1 510	360	390	230	260	500	500	710	-
ESP-3	3 + 1	1	890	1 610	1 050	360	390	230	260	500	500	710	480
ESP-4	4 + 1	1	970	1 840	1 280	360	390	230	260	500	500	710	480
ESP-5	5 + 1	1	1 050	2 070	1 510	360	390	230	260	500	500	710	480

Leiter, Edelstahl, EEP | Ljestve, nehrđajući čelik, EEP

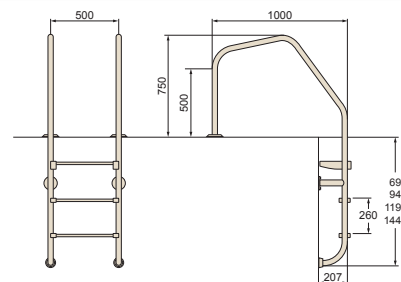
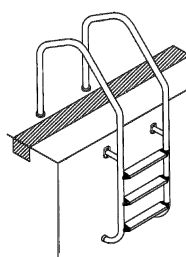
AISI 304 EDELSTAHL INOX			KG	Price	Price
7083	Leiter EEP für oberirdische Pools – 3 + 3-stufig, für 1-m-Pools Ljestve EEP za nadzemne bazene – 3 + 3 gazišta, za bazene 1 m		20,0		
7084	Leiter EEP für oberirdische Pools – 4 + 4-stufig, für 1,2-m-Pools Ljestve EEP za nadzemne bazene – 4 + 4 gazišta, za bazene 1,2 m		21,5		
7085	Leiter EEP für oberirdische Pools – 5 + 5-stufig, für 1,5-m-Pools Ljestve EEP za nadzemne bazene – 5 + 5 gazišta, za bazene 1,5 m		24,8		

Leiter, Edelstahl, ESP | Ljestve, nehrđajući čelik, ESP

AISI 304 EDELSTAHL INOX			KG	Price	Price
7073	Leiter ESP für oberirdische Pools – 3 + 1 Stufe, für 1-m-Pools Ljestve ESP za nadzemne bazene – 3 + 1 gazište, za bazene 1 m		17,5		
7074	Leiter ESP für oberirdische Pools – 4 + 1 Stufe, für 1,2-m-Pools Ljestve ESP za nadzemne bazene – 4 + 1 gazište, za bazene 1,2 m		18,7		
7075	Leiter ESP für oberirdische Pools – 5 + 1 Stufe, für 1,5-m-Pool Ljestve ESP za nadzemne bazene – 5 + 1 gazište, za bazen 1,5 m		19,8		



73221-5



Technische Daten

- Stufen mit rutschfester Trittpläche
- Ankergehäuse
- + kann nachgekauft werden
- Doppelte erste Stufe
- Ankerhülsen
- Stützelenke

Tehnički podatci

- Gazišta s protukliznom gazišnom podlogom
- Kućišta za sidrenje
- + moguće je nadodati
- Dvostruko prvo gazište
- Prirubnice za sidrenje
- Potporne zglobove

Leiter Edelstahl Munich | Ljestve od nehrđajućeg čelika Munich

AISI 316 EDELSTAHL INOX			KG	Price	Price
73221	Leiter Edelstahl, Serie MUNICH mit Gehäuse, 2-stufig, für öffentliche Schwimmbäder mit Überlauf Ljestve od nehrđajućeg čelika, serija MUNICH s kućištem, 2 gazišta, za komercijalne pretljevne baz.		11,0		
73231	Leiter Edelstahl, Serie MUNICH mit Gehäuse, 3-stufig, für öffentliche Schwimmbäder mit Überlauf Ljestve od nehrđajućeg čelika, serija MUNICH s kućištem, 3 gazišta, za komercijalne pretljevne baz.		13,0		
73241	Leiter Edelstahl, Serie MUNICH mit Gehäuse, 4-stufig, für öffentliche Schwimmbäder mit Überlauf Ljestve od nehrđajućeg čelika, serija MUNICH s kućištem, 4 gazišta, za komercijalne pretljevne baz.		15,0		
73251	Leiter Edelstahl, Serie MUNICH mit Gehäuse, 5-stufig, für öffentliche Schwimmbäder mit Überlauf Ljestve od nehrđajućeg čelika, serija MUNICH s kućištem, 5 gazišta, za komercijalne pretljevne baz.		15,0		

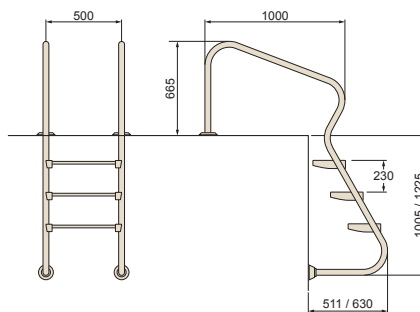


Technische Daten

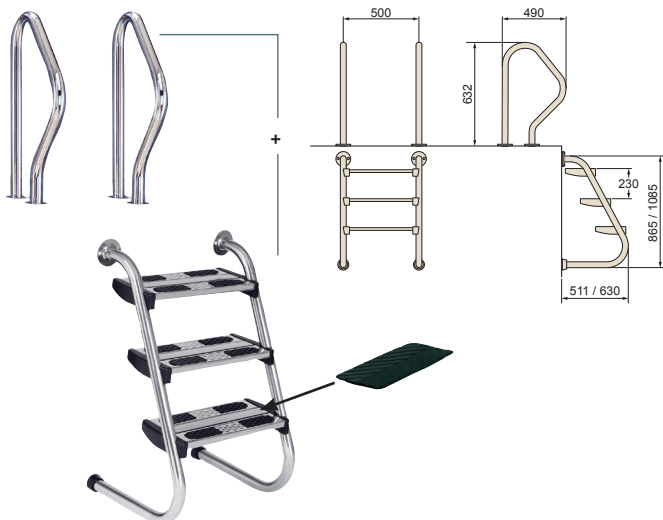
- Stufen mit rutschfester Trittläche
- Ankergehäuse
- + kann nachgekauft werden
- Ankerhülsen
- Stützelenke

Tehnički podatci

- Gazišta s protukliznom gazišnom podlogom
- Kućišta za sidrenje
- + moguće je nadodati
- Prirubnice za sidrenje
- Potporne zglobove



Leiter Edelstahl Ergo Ljestve od nehrđajućeg čelika Ergo			KG	Price	Price
AISI 316 EDELSTAHL INOX					AISI 316 EDELSTAHL INOX
73113	Leiter Edelstahl Ergo, mit Gehäuse, 3-stufig Ljestve od nehrđajućeg čelika Ergo, s kućištem, 3 gazišta		16,0		
73114	Leiter Edelstahl Ergo, mit Gehäuse, 4-stufig Ljestve od nehrđajućeg čelika Ergo, s kućištem, 4 gazišta		18,0		



Leiter Edelstahl Ergo

Diese Poolleiter ist konstruktionsmäßig für Schwimmbäder mit Abdeckungssystemen, Rollladenabdeckungen oder Ähnliches bestimmt.

Ljestve od nehrđajućeg čelika Ergo

Ove ljestve za bazene konstrukcijski su namijenjene bazenima sa sustavom namotavanja pokrova ili roletama i slično.

Technische Daten

- Stufen mit rutschfester Trittläche
- Ankergehäuse
- + kann nachgekauft werden
- Ankerhülsen
- Stützelenke

Tehnički podatci

- Gazišta s protukliznom gazišnom podlogom
- Kućišta za sidrenje
- + moguće je nadodati
- Prirubnice za sidrenje
- Potporne zglobove

Leiter Edelstahl Ergo, zweiteilig Ljestve od nehrđajućeg čelika Ergo, dvodijelne			KG	Price	Price
AISI 316 EDELSTAHL INOX					AISI 316 EDELSTAHL INOX
7310	Handlauf mit Flansch – 1 Stk. Ručka s prirubnicom – 1 kom		3,75		
73913	Leiter Edelstahl Ergo, zweiteilig – 3-stufig (mit Ankerhülse), Unterteil Ljestve od nehrđajućeg čelika Ergo, dvodijelne – 3 stepenice (s prirubnicom za sidrenje), donji dio		18,0		
73914	Leiter Edelstahl Ergo, zweiteilig – 4-stufig (mit Ankerhülse), Unterteil Ljestve od nehrđajućeg čelika Ergo, dvodijelne – 4 stepenice (s prirubnicom za sidrenje), donji dio		18,0		



F87101606

Die Doppeltrittstufen können auf alle Poolleitern mit vertikalem Handlauf montiert werden.

Dvostruka je gazišta moguće postaviti na bilo koje ljestve za bazene s okomitim rukohvatom.

Doppeltrittstufen Dvostruka gazišta			KG	Price	Price
AISI 316 EDELSTAHL INOX					AISI 316 EDELSTAHL INOX
F87101606	Erweiterte (Doppeltrittstufen) für die Leiter – Edelstahl AISI 316 Proširena (dvostruka) gazišta za ljestve – nehrđajućeg čelika AISI 316		0,30		

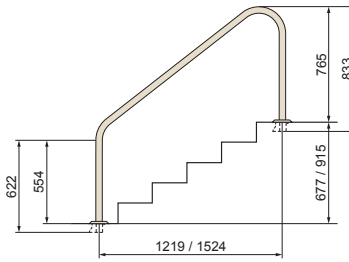


70BP1200, 70BP1500

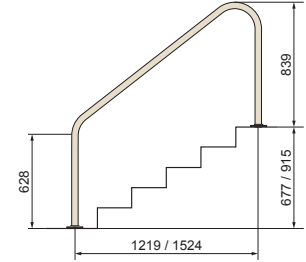


75BP1201, 75BP1501

AISI 316
EDELSTAHL
INOX



70BP1200, 70BP1500



75BP1201, 75BP1501

Handläufe | Rukohvati

		KG	Price
70BP1200	Trepphandläufe Rukohvati za stepenice		8,20
70BP1500	Trepphandläufe Rukohvati za stepenice		9,10
75BP1201	Handläufe mit festem Flansch Rukohvati s fiksnom prirubnicom		8,20
75BP1501	Handläufe mit festem Flansch Rukohvati s fiksnom prirubnicom		9,10



Handlauf für Leiter | Rukohvat za ljestve

AISI 316
EDELSTAHL
INOX

7310 Leiter Handlauf mit Flansch – 1 Stk.
Rukohvat za ljestve s prirubnicom – 1 kom

KG

Price

3,75



Handlauf für Leiter | Rukohvat za ljestve

AISI 316
EDELSTAHL
INOX

73011 Handlauf für Leiter mit Ankergehäuse – 1 Stk.
Rukohvat za ljestve s kućištem – 1 kom

KG

Price

3,20



Handlauf für Leiter | Rukohvat za ljestve

AISI 316
EDELSTAHL
INOX

73013 Handlauf für Leiter mit Ankergehäuse – 1 Stk.
Rukohvat za ljestve s kućištem – 1 kom

KG

Price

4,60



Handlauf für Leiter | Rukohvat za ljestve

AISI 316
EDELSTAHL
INOX

73014 Handlauf für Leiter mit Ankergehäuse – 1 Stk.
Rukohvat za ljestve s kućištem – 1 kom

KG

Price

5,40



Handlauf für Leiter | Rukohvat za ljestve

73012 Leiter Handlauf mit Flansch – 1 Stk.
Rukohvat za ljestve s prirubnicom – 1 kom

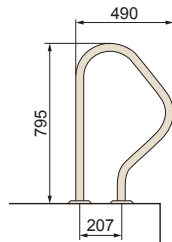
KG

Price

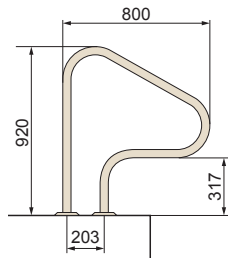
7,50



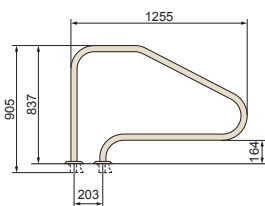
7310



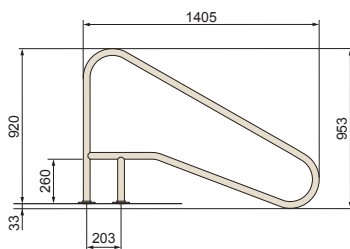
73011



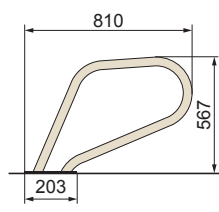
73013



73014



73012





713005-20

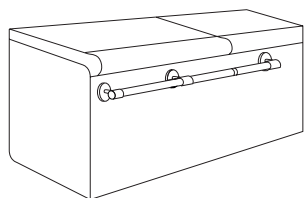
AISI 316
EDELSTAHL
INOX

Handlauf Rukohvati		KG	Price
713005	Handlauf 0,4 m (AISI 316) Rukohvati 0,4 m (AISI 316)	0,60	
713010	Handlauf 1 m (AISI 316) Rukohvati 1 m (AISI 316)	1,20	
713015	Handlauf 1,5 m (AISI 316) Rukohvati 1,5 m (AISI 316)	1,80	
713020	Handlauf 2 m (AISI 316) Rukohvati 2 m (AISI 316)	2,40	



AISI 316
EDELSTAHL
INOX

Handlauf Rukohvati		KG	Price
713105	Handlauf 0,5 m (AISI 316) Rukohvati 0,5 m (AISI 316)	0,60	
713110	Handlauf 1 m (AISI 316) Rukohvati 1 m (AISI 316)	1,20	
713115	Handlauf 1,5 m (AISI 316) Rukohvati 1,5 m (AISI 316)	1,80	
713120	Handlauf 2 m (AISI 316) Rukohvati 2 m (AISI 316)	2,40	
713130	Handlauf 3 m (AISI 316) Rukohvati 3 m (AISI 316)	3,60	



AISI 304
EDELSTAHL
INOX



713505

713501, 713504

713502P, 713504

713502L, 713504

VAGNER
POOL

Zubehör Oprema		KG	Price
713505	Edelstahlrohr für Handläufe – Ø 35 mm, Länge 0,5 m Cijev od nehrdajućeg čelika za rukohvat – Ø 35 mm, duljina 0,5 m	0,40	
713510	Edelstahlrohr für Handläufe – Ø 35 mm, Länge 1 m Cijev od nehrdajućeg čelika za rukohvat – Ø 35 mm, duljina 1 m	0,80	
713515	Edelstahlrohr für Handläufe – Ø 35 mm, Länge 1,5 m Cijev od nehrdajućeg čelika za rukohvat – Ø 35 mm, duljina 1,5 m	1,20	
713520	Edelstahlrohr für Handläufe – Ø 35 mm, Länge 2 m Cijev od nehrdajućeg čelika za rukohvat – Ø 35 mm, duljina 2 m	1,60	
713501	Edelstahl, Flanschverbindung für Handlauf – Verbindungsstück Nehrdajući čelik, prirubno hvatište za rukohvat – nastavljajuće	0,30	
713502P	Edelstahl, Flanschverbindung für Handlauf – geschlossenes Endstück, rechts Nehrdajući čelik, prirubno hvatište za rukohvat – završno, slijepo, desno	0,35	
713502L	Edelstahl, Flanschverbindung für Handlauf – geschlossenes Endstück, links Nehrdajući čelik, prirubno hvatište za rukohvat – završno, slijepo, lijevo	0,35	
713504	Betonanker, Edelstahl – für Flanschverbindungen für Handlauf Sidra za beton, nehrdajući čelik – za hvatište rukohvata	0,15	
713000	Montageschraubensatz Komplet vijaka za montažu		



Zubehör Oprema		KG	Price
70100	Verankerung – Kunststoffgehäuse – 1 Stk. Sidrenje – plastično kućište – 1 kom	0,30	
75100	Verankerung – Edelstahl, Flansch – 1 Stk. Sidrenje – nehrđajući čelik, prirubnica – 1 kom	1,10	
751003	Verankerungsverbindung für Leiter, Edelstahl – 1 Stk. Hvatište za sidrenje ljestvi, nehrđajući čelik – 1 kom	0,10	
70101	Gehäuse-Klappgelenk für Leiter – 1 Stk. Preklopni zglob za kućište, za ljestve – 1 kom	0,50	
70102	Klappgelenk mit Flansch für Leiter – 1 Stk. Preklopni zglob s prirubnicom za ljestve – 1 kom	1,50	
KRES050A	Verankerungsdeckel (Rosette), Edelstahl – 1 Stk. Poklopac sidrišta (rozeta), nehrđajući čelik – 1 kom	0,20	
KRES031A	Stützgelenk für die Leiter – 1 Stk. Potporni zglob za ljestve – 1 kom	0,30	
7135022	Komplet für Folienpools – 1 Stk. Komplet za folijske bazene – 1 kom	0,40	
512120	Erdung Titan Spoj Titan – za uzemljenje	0,30	
F87170020	Anoda für Leiter Anoda za ljestve	0,20	
F87170034	Anoda für Handläufe Anoda za rukohvate	0,20	



Beitrag zum Wettbewerb „Schwimmbad des Jahres 2022“ – Firma František Mašek
Doprinos natjecanju „Bazen godine 2022“ – tvrtka František Mašek