

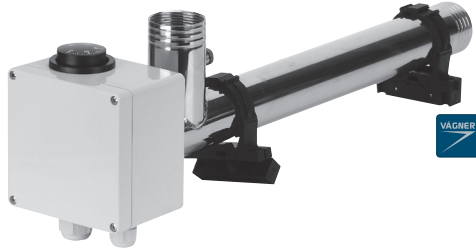
|   |     |  |     |
|---|-----|--|-----|
| Lufterwärmung .....                         | 86  | Grijanje zraka .....                                     | 86  |
| Luftgebläse .....                           | 87  | Puhala zraka .....                                       | 87  |
| Luftmassage .....                           | 88  | Zračna masaža .....                                      | 88  |
| Komponenten für gegenstromanlagen .....     | 90  | Komponente za protustrujne uređaje .....                 | 90  |
| Gegenstromanlage Compass, Komponenten ..... | 91  | Protustrujni uređaj Compass, komponente .....            | 91  |
| Gegenstromanlagen Edelstahl .....           | 92  | Protustrujni uređaj od nehrđajućeg čelika SLOT-JET ..... | 92  |
| Gegenstromanlage VAG-JET .....              | 93  | Protustrujni uređaj VAG-JET .....                        | 93  |
| Gegenstromanlage V-JET .....                | 94  | Protustrujni uređaj V-JET .....                          | 94  |
| Gegenstromanlage K-JET .....                | 95  | Protustrujni uređaj K-JET .....                          | 95  |
| Einhänge-Gegenstromanlagen .....            | 96  | Ovjesni protustrujni uređaji .....                       | 96  |
| Gegenstromanlagen BADU JET .....            | 98  | Protustrujni uređaj BADU JET .....                       | 98  |
| Gegenstromanlagen BADU JET, Taifun .....    | 101 | Protustrujni uređaj BADU JET, Taifun .....               | 101 |
| Gegenstromanlage Edelstahl Pahlen .....     | 102 | Protustrujni uređaj nehrđajući čelik Pahlen .....        | 102 |
| Gegenstromanlage JET SWIM ATHLETE .....     | 103 | Protusmjerni uređaj JET SWIM ATHLETE .....               | 103 |
| Pumpen für Gegenstromanlagen .....          | 104 | Pumpe za protustrujne uređaje .....                      | 104 |
| Schwallduschen .....                        | 106 | Vodeni slapovi .....                                     | 106 |
| Wasserstrahl Magicstream .....              | 110 | Vodeni mlaz Magicstream .....                            | 110 |



**Lufterhitzer EOv**

dieser Erhizertyp wurde zur Lufterwärmung als zusätzliche Erhöhung des Komforts der Sprudelmassage entworfen. Der Lufterhitzer EOv wird für Erwärmung der Luft benutzt, die aus dem Luftgebläse strömt. Der Erhitzer wird in die Rohre, zwischen Luftgebläse und der Bodendüse (Luftmassage) eingebaut, sodass er die ins Wasser eingeblasene Luft erwärmt und die Wirkung der Luftmassage verbessert.

AIR

VAGNER  
POOL

VAGNER

EOv 1,5

**Grijač zraka EOv**

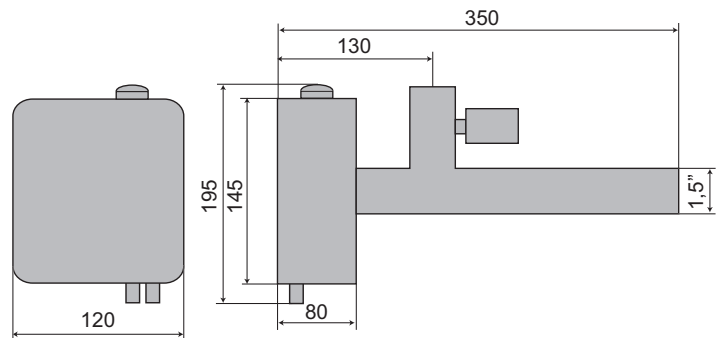
ova vrsta grijača dizajnirana je za zagrijavanje zraka kao dodatak povećanju udobnosti pjenušave masaže. Grijač EOv koristi se za zagrijavanje zraka koji struji iz puhalo zraka. Upuhuje se u cijevi između puhalo zraka i podne mlaznice (zračna masaža), tako da zagrijava zrak upuhan u vodu te poboljšava učinak zračne masaže.

**Technische Daten**

- Ausgestattet mit Thermostat
- Wärmesicherung
- Leistung: 1,5 kW
- 1-Phase, 230 V
- Anschluss: 1,5"

**Tehnički podatci**

- Opremljen termostatom
- Toplinski osigurač
- Snaga: 1,5 kW
- Jednofazni, 230 V
- Priključak: 1,5"

**Lufterhitzer EOv | Grijač zraka EOv**

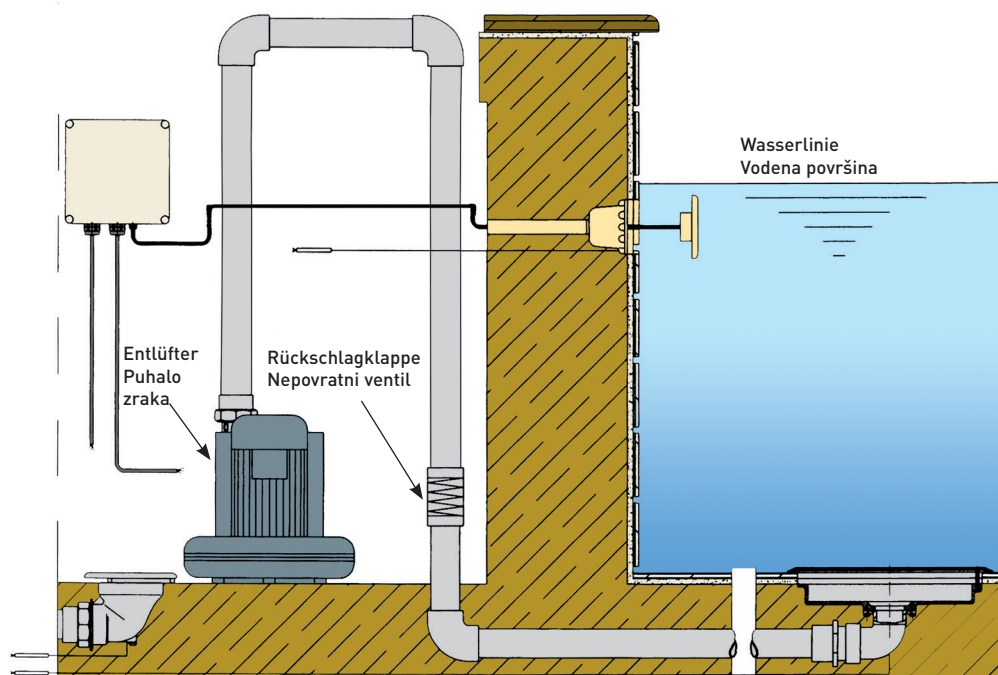
KG

Price

58015015

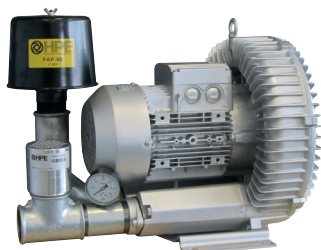
Lufterhitzer EOv, 1,5 kW, 230 V  
Grijač zraka EOv, 1,5 kW, 230 V

2,70

**Luftgebläse-Einbauschema****Schema instalacije puhalo zraka**

### Luftgebläse SEKO für Dauerbetrieb

- Motor: 230 V oder 400 V Ausführung
- Leistung: 0,2 kW bis 4 kW
- Durchfluss: 70 bis 318 m<sup>3</sup>/h



#### Technische Daten

- Motordeckel: IP55
- Lärmpegel: 46–71 dB
- Max. Unterdruck: 60–340 mbar
- Max. Druck: 70–480 mbar

#### Tehnički podatci

- Zaštita motora: IP55
- Razina buke: 46–71 dB
- Maks. podtlak: 60–340 mbar
- Maks. tlak: 70–480 mbar

### Puhala zraka SEKO za kontinuirani rad

- Motor: varijanta od 230 V ili 400 V
- Snaga: 0,2 kW do 4 kW
- Protok: 70 do 318 m<sup>3</sup>/h

#### Durchfluss m<sup>3</sup>/h | Protok m<sup>3</sup>/h

|          | Max. Unterdruck<br>Max. podtlak<br>(mbar) | Max. Druck<br>Max. tlak<br>(mbar) | Durchfluss<br>Protok<br>(m <sup>3</sup> /h) | Š<br>(mm) | V<br>(mm) | D<br>(mm) |
|----------|---|-----------------------------------|---|-----------|-----------|-----------|
| SEKO 100 | 100                                       | 100                               | 70  | 246       | 247       | 256       |
| SEKO 130 | 120                                       | 130                               | 80  | 246       | 247       | 256       |
| SEKO 160 | 160                                       | 140                               | 140   | 286       | 302       | 294       |
| SEKO 200 | 170                                       | 200                               | 140   | 286       | 302       | 292       |
| SEKO 200 | 170                                       | 200                               | 140   | 286       | 302       | 294       |
| SEKO 190 | 200                                       | 190                               | 210   | 334       | 337       | 346       |
| SEKO 190 | 200                                       | 190                               | 210   | 334       | 337       | 345       |
| SEKO 190 | 180                                       | 190                               | 320   | 382       | 384       | 377       |
| SEKO 270 | 270                                       | 270                               | 320   | 382       | 384       | 409       |
| SEKO 360 | 290                                       | 360                               | 320   | 382       | 384       | 432       |

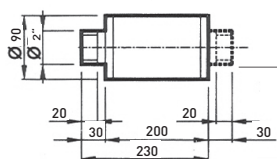


### Luftgebläse | Puhalo zraka

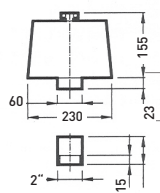
|         | m <sup>3</sup> /h                   | Ansaugung/Auslass<br>Usis/Ispuh | Leistung P2 kW<br>Snaga P2 kW | Spannung V<br>Napon V | KG  | Price |
|---------|-------------------------------------|---------------------------------|-------------------------------|-----------------------|-----|-------|
| 300137N | Luftgebläse / Puhalo zraka SEKO 100 | 70                              | 1" / 1"                       | 0,20                  | 230 | 9,40  |
| 300142N | Luftgebläse / Puhalo zraka SEKO 130 | 80                              | 1¼" / 1¼"                     | 0,40                  | 230 | 12,6  |
| 300143N | Luftgebläse / Puhalo zraka SEKO 160 | 140                             | 1½" / 1½"                     | 0,85                  | 230 | 18,2  |
| 300177N | Luftgebläse / Puhalo zraka SEKO 200 | 140                             | 1½" / 1½"                     | 1,30                  | 400 | 19,0  |
| 300150N | Luftgebläse / Puhalo zraka SEKO 200 | 140                             | 1½" / 1½"                     | 1,30                  | 230 | 20,6  |
| 300146N | Luftgebläse / Puhalo zraka SEKO 190 | 210                             | 2" / 2"                       | 1,50                  | 400 | 25,4  |
| 300145N | Luftgebläse / Puhalo zraka SEKO 190 | 210                             | 2" / 2"                       | 1,50                  | 230 | 23,2  |
| 300147N | Luftgebläse / Puhalo zraka SEKO 190 | 320                             | 2" / 2"                       | 2,20                  | 400 | 34,2  |
| 300144N | Luftgebläse / Puhalo zraka SEKO 270 | 320                             | 2" / 2"                       | 3,00                  | 400 | 39,1  |
| 300184N | Luftgebläse / Puhalo zraka SEKO 360 | 320                             | 2" / 2"                       | 4,00                  | 400 | 45,4  |



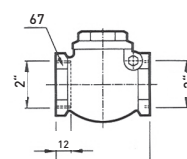
300161



300160



300162



### Zubehör | Oprema

|          |  | KG  | € |
|----------|--|-----|---|
| 3001641N | Lärmdämpfer, Anschluss 1x 1½"<br>Prigušivač buke, spoj 1x 1½"  | 0,6 |   |
| 300156N  | Lärmdämpfer, Anschluss 2x 1¼"<br>Prigušivač buke, spoj 2x 1¼"  | 0,8 |   |
| 300164N  | Lärmdämpfer, Anschluss 2x 1½"<br>Prigušivač buke, spoj 2x 1½"  | 1,0 |   |
| 300161N  | Lärmdämpfer, Anschluss 2x 2"<br>Prigušivač buke, spoj 2x 2"  | 0,8 |   |
| 300158N  | Zusätzlicher Saugfilter für das Luftgebläse, Anschluss 1¼"<br>Dodatni filter usisa za puhalo zraka, spoj 1¼" | 1,7 |   |
| 300159N  | Zusätzlicher Saugfilter für das Luftgebläse, Anschluss 1½"<br>Dodatni filter usisa za puhalo zraka, spoj 1½" | 1,7 |   |
| 300160N  | Zusätzlicher Saugfilter für das Luftgebläse, Anschluss 2"<br>Dodatni filter usisa za puhalo zraka, spoj 2"   | 2,0 |   |
| 300169N  | Rückschlagventil, Anschluss 1½"<br>Nepovratni ventil, spoj 1½"   | 0,6 |   |
| 300162N  | Rückschlagventil, Anschluss 2"<br>Nepovratni ventil, spoj 2"   | 1,0 |   |

Auf Anfragen können Luftgebläse mit höherer Leistung angeboten werden.

Puhala zraka s većim kapacitetom je moguće isporučiti, nakon prethodne konzultacije.



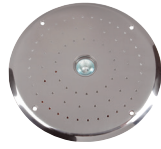
HL8531020



HL7010120



HL8712550



HL8532020



HL8795020



HL8795120



HL8795150

**FitStar®**  
a brand of Hugo Lahme GmbH  
**HUGO LAHME**  
GmbH



HL8501050



HL8520050



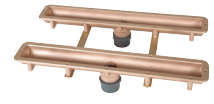
HL8503150



HL8795250



HL8795050

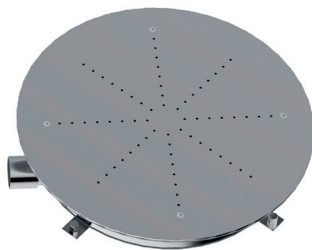


HL8796050

| Fußboden-Luft-Sprudelsystem   Podni sustav mjehurića |  | KG | Price |
|--|--|----|-------|
| HL8501050  | Fußboden-Sprudelsystem, Anschluss 90° 2" int., mit Vorbereitung für den Pneumatik-Druckschalter<br>Podni sustav mjehurića, spoj 90° 2" int., s pripremom za pneumatsku tipku                           |    | 6,0   |
| HL8531020  | Luftmassage-Deckel aus Edelstahl Ø 354 mm<br>Poklopac zračne masaže od nehrđajućeg čelika Ø 354 mm   |    | 1,8   |
| HL8503150  | Fußboden-Sprudelsystem mit Licht 50 W, Anschluss 1½" int., mit Vorbereitung für den Pneumatik-Druckschalter<br>Podni sustav mjehurića sa svjetlom 50 W, spoj 1½" int., s pripremom za pneumatsku tipku |    | 4,5   |
| HL8532020  | Luftmassage-Deckel aus Edelstahl Ø 354 mm mit Licht 50 W<br>Poklopac zračne masaže od nehrđajućeg čelika Ø 354 mm sa svjetlom 50 W   |    | 1,5   |
| HL8520050  | Flanschsatz für Fußboden-Sprudelsystem<br>Komplet prirubnica podnog sustava mjehurića  |    | 1,0   |
| HL8795150  | Sprudelsystem, Länge 250 mm<br>Sustav mjehurića, duljina 250 mm  |    | 1,7   |
| HL8795250  | Doppeltes Sprudelsystem, Länge 250 mm<br>Dvostruki sustav mjehurića, duljina 250 mm  |    | 4,3   |
| HL8795050  | Sprudelsystem, Länge 500 mm<br>Sustav mjehurića, duljina 500 mm  |    | 5,0   |
| HL8796050  | Doppeltes Sprudelsystem, Länge 500 mm<br>Dvostruki sustav mjehurića, duljina 500 mm  |    | 6,8   |
| HL8795120  | Edelstahldeckel für das Sprudelsystem, Länge 250 mm<br>Poklopac od nehrđajućeg čelika za sustav mjehurića, duljina 250 mm  |    | 0,7   |
| HL8795020  | Edelstahldeckel für das Sprudelsystem, Länge 500 mm<br>Poklopac od nehrđajućeg čelika za sustav mjehurića, duljina 500 mm  |    | 1,0   |

### Boden-Bubble-Massage

- Anschluss 1½" int.
- Empfohlene Entlüfterleistung: min 70 m³/h
- Polierter Edelstahl AISI 316L

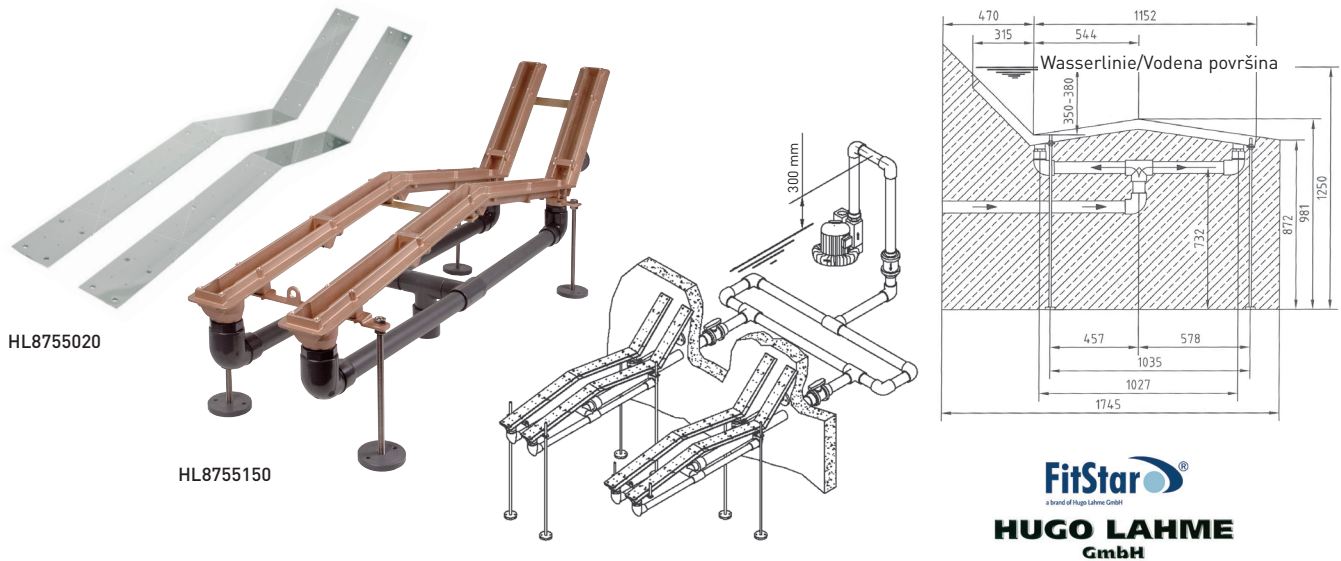


### Podna masaža mjehurićima

- Priključak 1½" int.
- Preporučeni kapacitet puhalo: min. 70 m³/h
- Polirani nehrđajući čelik AISI 316L



| Boden-Bubble-Massage   Podna masaža mjehurićima |         |  | KG | Price |
|---|---------|--|----|-------|
| Liner   | Ceramic |  |    |       |
| 7700357   | 7700356 | Luftbodenmassage – kreisförmig – Ø 300 mm<br>Podna masaža mjehurićima- kružna – Ø 300 mm             |    | 6     |
| 7700355   | 7700354 | Luftbodenmassage – kreisförmig – Ø 475 mm<br>Podna masaža mjehurićima- kružna – Ø 475 mm             |    | 14    |
| 7700352   | –       | Luftbodenmassage – quadratisch – 385 x 385 mm<br>Podna masaža mjehurićima- četvrtasta – 385 x 385 mm |    | 13    |
| –   | 7700351 | Luftbodenmassage – quadratisch – 414 x 414 mm<br>Podna masaža mjehurićima- četvrtasta – 414 x 414 mm |    | 14    |



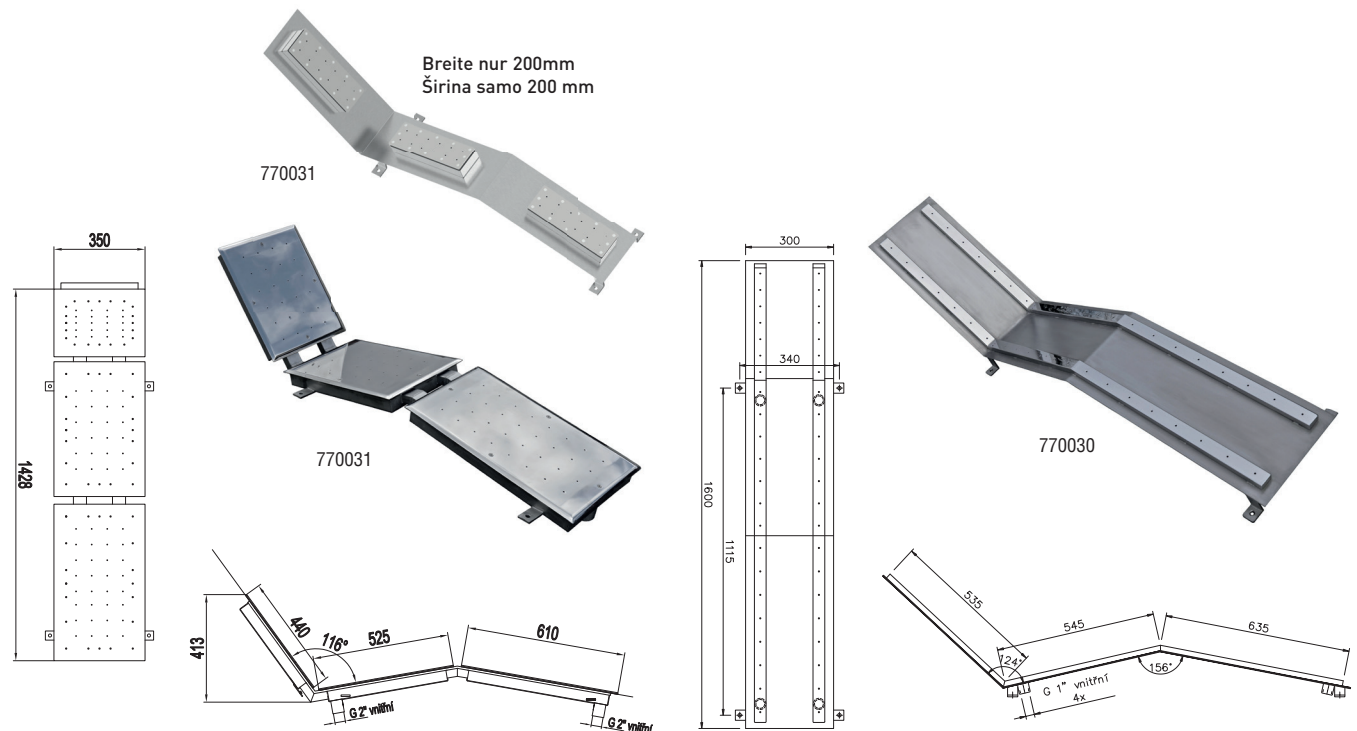
| Wassermassageliege Hugo Lahme   Hidromasažni ležaj Hugo Lahme |   | KG | Price |
|---|---|----|-------|
| HL8755150   | Wassermassageliege Hugo Lahme – vorgefertigt Für Keramikbecken<br>Hidromasažni ležaj Hugo Lahme – pred- montažni dio za keramičke bazene            |    | 20,0  |
| HL8755020   | Wassermassageliege Hugo Lahme – komplett vorgefertigt Für Keramikbecken<br>Hidromasažni ležaj Hugo Lahme – završni montažni dio za keramičke bazene |    | 5,00  |
| HL8755520   | Hydromassagebett Hugo Lahme für 1 Person – für Folie<br>Hidromasažni ležaj Hugo Lahme za 1 osobu – za folijski bazen                                |    |       |

**Luftmassageliege**

- Polierter Edelstahl AISI 316L

**Ležaj za zračnu masažu**

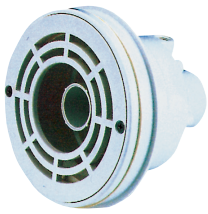
- Polirani nehrđajući čelik AISI 316L



| Luftmassageliege   Hidromasažni ležaj |  | KG | €  |
|---------------------------------------|--|----|----|
| 770031                                | Luftmassageliege für Folien<br>Hidromasažni ležaj za folijski bazen                  |    | 33 |
| 770030                                | Luftmassageliege für Keramik<br>Hidromasažni ležaj za keramički bazen                |    | 19 |
| 770032                                | Luftmassageliege für Folie – „SLIM“<br>Hidromasažni ležaj za folijski bazen – „SLIM“ |    | 20 |

**Gegenstromdüse**

weisen identische Eigenschaften wie die Düse in der Gegenströmanlage K-Jet auf. Teile der Gegenstromdüse bilden der Pneumatik-Druckschalter, der Pneumatik-Druckschlauch, das Rückschlagventil für die Luftzufuhr sowie der Schlauch, der das Ventil mit der Düse verbindet.



30120080



30120080NER

**AISI 316**  
EDELSTAHL  
INOX

**VAGNER**  
POOL

**Protustrujna mlaznica**

posjeduje identične karakteristike kao mlaznica u protustrujnom uređaju K-Jet. Dio protustrujne mlaznice čini pneumatska sklopka, pneumatsko crijevo, nepovratni ventil za dovod zraka, te crijevo koje ventil povezuje s mlaznicom.



30120001



33330

**Ansaugung Kripsol**

- Gefertigt aus weißem ABS-Kunststoff
- Ø des Gitterrostes 180 mm
- Verklebung Ø 63 mm oder Gewinde 2½" ext.
- Inklusive Flansche und zwei Dichtungen
- Installation zweier Stücke empfohlen
- Durchflusskapazität 35 m³/h

**Usis Kripsol**







- Izrađeno od bijeloga ABS-a
- Ø rešetke 180 mm
- Spajanje lijepljenjem Ø 63 mm ili navojem 2½" ext.
- Uključujući prirubnice i dvije brtve
- Preporučena instalacija dva komada
- Kapacitet protoka 35 m³/h









**Gegenstromdüsen | Protustrujne mlaznice**

|             |  | KG   | Price |
|-------------|--|------|-------|
| 30120001    | Gegenstromdüse 40 mm, für Folienpools, Verklebung 63/50 mm<br>Protustrujna mlaznica 40 mm, za folijske bazene, spajanje lijepljenjem 63/50 mm  |      | 1,10  |
| 30120080    | Düsenkopf der Gegenströmanlage Durchmesser 40 mm mit Wasseransaugung – VAG-JET, Anschluss 2" int.<br>Glavica protustrujnog uređaja s mlaznicom promjera 40 mm s usisom vode – VAG-JET, spoj 2" int.                            |      | 2,10  |
| 30120080NER | Düsenkopf der Gegenströmanlage Durchmesser 40 mm mit Wasseransaugung – VAG-JET Edelstahl, Anschluss 2" int.<br>Glavica protustrujnog uređaja s mlaznicom promjera 40 mm s usisom vode – VAG-JET nehrdajući čelik, spoj 2" int. | <br> | 2,50  |
| 33330       | Ansaugung Kripsol für 35 m³/h, mit Flansch für Folienpools, Anschluss 63/2½" ext.<br>Usis Kripsol za 35 m³/h, s prirubnicom za folijske bazene, spoj 63/2½" ext.   |      | 1,50  |





| Einbau-Gegenstromanlage Ugradbni protustrujni uređaj COMPASS       |  |  |  |  |  |  |        |         |
|--|---|---|---|--|---|---|--------|---------|
| Vorfertigung Compass Pred-montažni dio Compass Single-Jet 30123001 | 1x  | 2x  | ✓   | ✓  | -   | -   | -      |         |
| Komplett Compass Komplet Compass Single-Jet 30123663               | 1x  | 2x  | ✓   | ✓  | 66 m³/h   | 400 V   | 2,2 kW | 4-6,3 A |
| Vorfertigung Compass Pred-montažni dio Compass Double-Jet 30124001 | 2x  | 2x  | ✓   | ✓  | -   | -   | -      |         |
| Komplett Compass Komplet Compass Double-Jet 30124843               | 2x  | 2x  | ✓   | ✓  | 84 m³/h   | 400 V   | 4,0 kW | 6-10 A  |

| Gegenstromanlage Compass   Protustrujni uređaj Compass |  |   |   |      |  | KG | Price |
|--|--|---|---|------|--|----|-------|
| 30123001   | Vorfertigung Set der Gegenstromanlage Compass Single Jet   |  |  | 17,5 |  |    |       |
| 30123663   | Komplettes Einbauset der Gegenstromanlage Compass Single Jet 66 m³/h Ugradbni komplet protustrujnog uređaja Compass Single Jet 66 m³/h |  |  | 39,0 |  |    |       |
| 30124001   | Vorfertigung Set der Gegenstromanlage Compass Double Jet   |  |  | 20,8 |  |    |       |
| 30124843   | Komplettes Einbauset der Gegenstromanlage Compass Double Jet 84 m³/h Ugradbni komplet protustrujnog uređaja Compass Double Jet 84 m³/h |  |  | 42,0 |  |    |       |



30124092



30120092












3055



30765

Körper/Tijelo 2" ext.

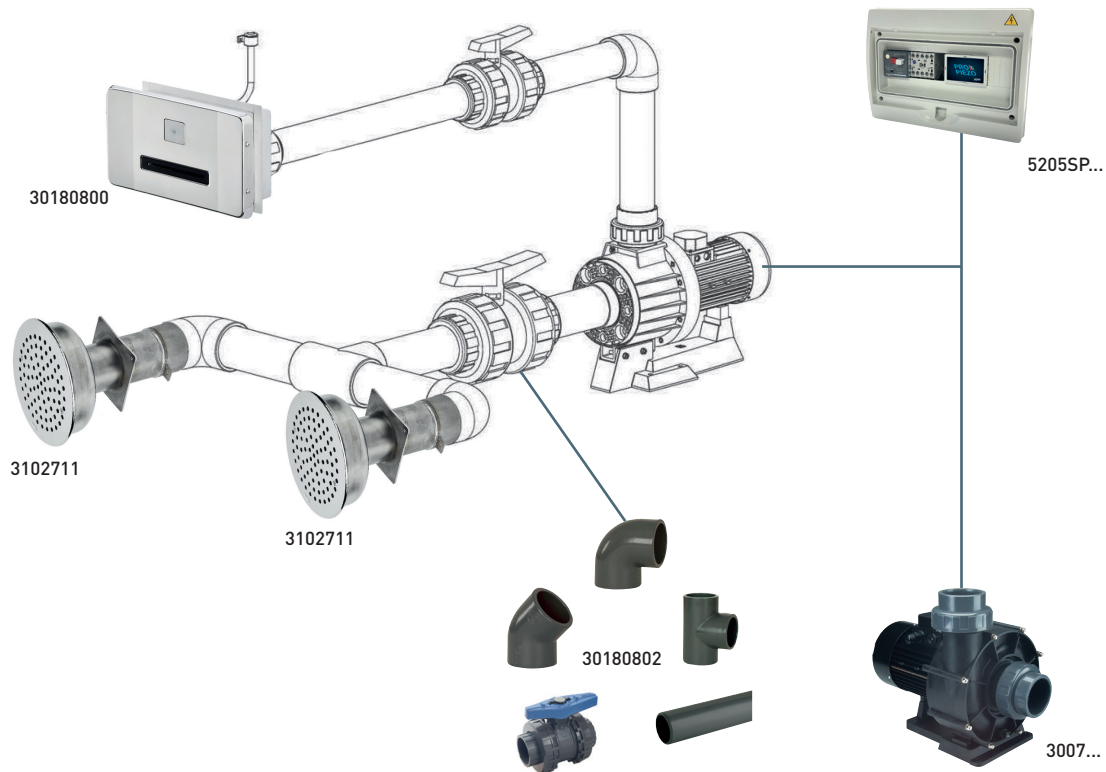
| Drucklufttaster/Luftregler   Pneumatska tipka/regulator zraka |  |   |   |   |      |  | KG | Price |
|---|--|---|---|---|------|---|----|-------|
| 30120092  | Luftregler, inklusive Einbauelement für die Betonwanddurchführung – für Fertigbecken |  |  | 1 | 0,10 |   |    |       |
| 30124092  | Luftregler, inklusive einer Betonwanddurchführung – für Folienbecken                 |  |  | 1 | 0,10 |   |    |       |
| 3055  | Luftregler, Edelstahl in Wanddurchführung ABS – für Fertigbecken                     |  |  | 1 | 0,06 |   |    |       |
| 30765   | Luftregler VAMILA  |  |  | 1 | 0,60 |   |    |       |

**Einbaugegenstrom SLOT-JET**

- Edelstahlfront
- Wanddurchführung
- Piezoelektrische Schaltung
- Flache Schlitzdüse – Wasserstrahl kommt nicht nur aus einem Punkt, sondern ist verteilt



















**Ugradbeni protustrujni sustav SLOT-JET**

- Prednja zaštitna maska od nehrđajućeg čelika
- Ugradbeni element za prodor kroz stijenu bazena
- Piezoelektrični prekidač
- Mlaznica s plosnati otvorom – protok vode ne teče iz jedne točke, već po cijeloj širini otvora



Zusammenstellung in der Tabelle ist nur eine Empfehlung.

Preporučene komponente

| Vestavny protiproud SLOT-JET   Inbuilt counterflow SLOT-JET                         |           |   | 📦   | ⚖️ | Price |
|---|-----------|---|---|----|-------|
|  | 3018080   | Frontabdeckung + Beckenwanddurchführung für Folienbecken, Anschluss – 3" ext.<br>Prednja zaštitna maska + Ugradbeni element za prodor kroz stijenu folijskog bazena, priključak – 3" ext. |  | 1  | 11,7  |
|  | 3102711   | Ansaugung VAMILA für Attraktion, Edelstahl – 1 St.<br>Usis VAMILA za atrakciju, nehrđajući čelik – 1 kom  |  | 1  |       |
|  | 30180802  | Verrohrung-Set und Fittinge<br>Komplet cijevi i adaptera  |  | 1  |       |
|  | 300773    | New BCC, 230 V, 66 m³/h   |  | 1  |       |
|   | 5205SP15P | Piezoelektrische Schaltung von Gegenstrom 9–14 A, 230 V<br>Piezoelektrični prekidač za protusmjerni uređaj, 9–14 A, 230 V   |  | 1  |       |
|  | 300774    | New BCC, 400 V, 66 m³/h   |  | 1  |       |
|   | 5205SP34P | Piezoelektrische Schaltung von Gegenstrom 4–6,3 A, 400 V<br>Piezoelektrični prekidač za protusmjerni uređaj, 4–6,3 A, 400 V   |  | 1  |       |
|  | 300790    | New BCC, 400 V, 74 m³/h   |  | 1  |       |
|   | 5205SP35P | Piezoelektrische Schaltung von Gegenstrom 6–10 A, 400 V<br>Piezoelektrični prekidač za protusmjerni uređaj, 6–10 A, 400 V   |  | 1  |       |
|  | 300791    | New BCC, 400 V, 84 m³/h   |  | 1  |       |
|   | 5205SP35P | Piezoelektrische Schaltung von Gegenstrom 6–10 A, 400 V<br>Piezoelektrični prekidač za protusmjerni uređaj, 6–10 A, 400 V   |  | 1  |       |



## Gegenstromanlage VAG-JET umfasst:

- Gegenstrom-Kugeldüse, Durchmesser 40 mm, mit Wasseransaugung
- Elektropneumatischer Schalter mit Motorschutz
- Luftzufuhr
- Anschlusselemente zur Verbindung – 2x Kugelventil + Profile und Rohre vorgefertigt (präzise geschnitten) zur Verklebung
- Pumpe mit 66 m³/h

## VAG-JET kann auch in Teilen geliefert werden, und zwar:

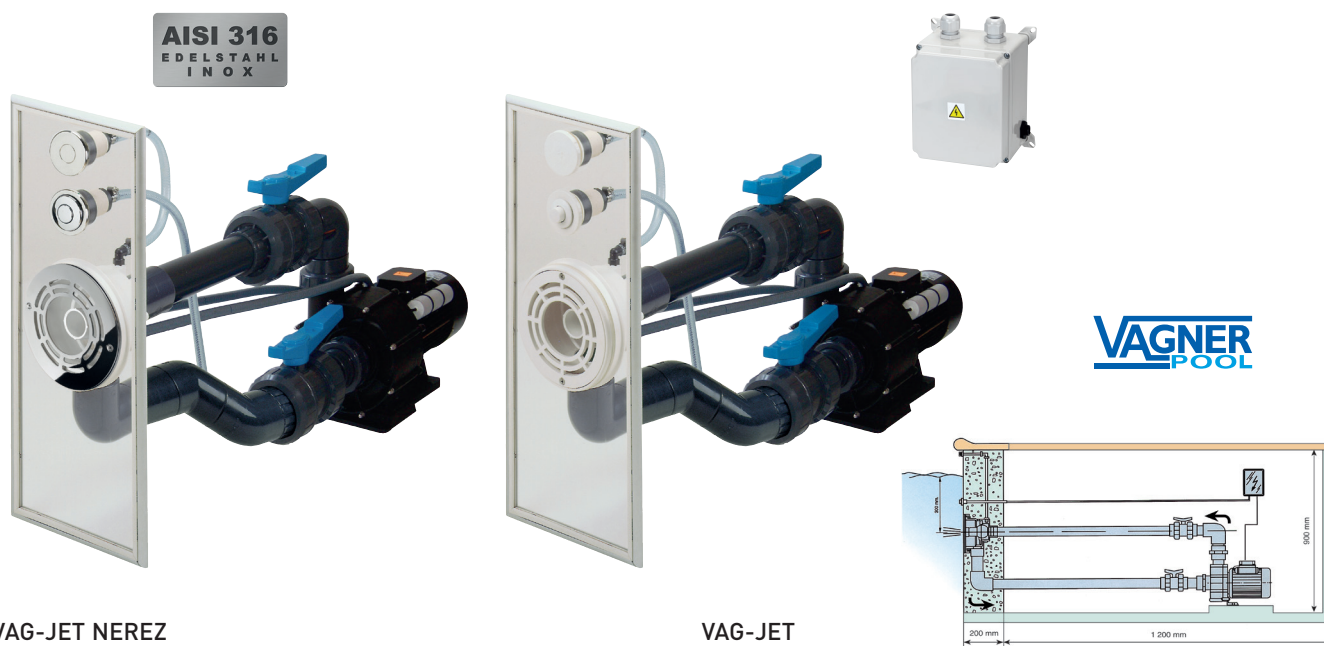
1. Das vorgefertigte Set umfasst – Düsenkopf, Durchführungen für das elektropneumatische Steuergerät und Luftzufuhr, 2 Stk. Kugelventile und alle Rohre.
2. Zweiter Teil des vorgefertigten Sets – Pumpe und elektropneumatische Steuerung, inklusive Pumpenschutz.

## Protustrujni uređaj VAG-JET sadrži:

- Kuglastu protustrujnu mlaznicu, promjer 40 mm, s usisom vode
- Elektropneumatsku upravljačku kutiju uključujući zaštitu motora
- Dovod zraka
- Spojni elementi za povezivanje – 2x kuglasti ventil + profili i cijevi pripremljene (precizno narezane) za lijepljenje
- Pumpu 66 m³/h

## VAG-JET također može biti isporučen u dijelovima, i to:

1. Pred-montažni komplet sadrži – glavicu s mlaznicom, uvodnice za elektropneumatsku upravljačku kutiju i dovod zraka, 2 kom kuglastih ventila i sve cijevi.
2. Drugi dio pred-montažnog kompleta – pumpa i elektropneumatska kontrola, uključujući zaštitu pumpe.



VAG-JET NEREZ

VAG-JET

| Gegenstromanlage VAG-JET   Protustrujni uređaj VAG-JET |   |  |  | KG | Price |
|--|---|--|--|----|-------|
| 30120511   | VAG-JET, 66 m³/h, 230 V, 2,2 kW, für Montagepools<br>VAG-JET, 66 m³/h, 230 V, 2,2 kW, za kompozitne bazene  |  |  |    | 29,0  |
| 30120513   | VAG-JET, 66 m³/h, 400 V, 2,2 kW, für Montagepools<br>VAG-JET, 66 m³/h, 400 V, 2,2 kW, za kompozitne bazene  |  |  |    | 29,0  |
| 30121511   | VAG-JET, 66 m³/h, 230 V, 2,2 kW, für Folienpools mit Dichtflansch-Satz<br>VAG-JET, 66 m³/h, 230 V, 2,2 kW, za folijske bazene s kompletom priborica za brtvljenje |  |  |    | 29,0  |
| 30121513   | VAG-JET, 66 m³/h, 400 V, 2,2 kW, für Folienpools mit Dichtflansch-Satz<br>VAG-JET, 66 m³/h, 400 V, 2,2 kW, za folijske bazene s kompletom priborica za brtvljenje |  |  |    | 29,0  |

| Gegenstromanlage VAG-JET, Edelstahl   Protustrujni uređaj VAG-JET nehrđajući čelik |   |  |  | KG | Price |
|--|---|--|--|----|-------|
| 30120511NER  | VAG-JET Edelstahl, 66 m³/h, 230 V, 2,2 kW, für Montagepools<br>VAG-JET nehrđajući čelik, 66 m³/h, 230 V, 2,2 kW, za kompozitne bazene |  |  |    | 30,0  |
| 30120513NER  | VAG-JET Edelstahl, 66 m³/h, 400 V, 2,2 kW, für Montagepools<br>VAG-JET nehrđajući čelik, 66 m³/h, 400 V, 2,2 kW, za kompozitne bazene |  |  |    | 30,0  |
| 30121511NER  | VAG-JET Edelstahl, 66 m³/h, 230 V, 2,2 kW, für Folienpools<br>VAG-JET nehrđajući čelik, 66 m³/h, 230 V, 2,2 kW, za folijske bazene    |  |  |    | 30,0  |
| 30121513NER  | VAG-JET Edelstahl, 66 m³/h, 400 V, 2,2 kW, für Folienpools<br>VAG-JET nehrđajući čelik, 66 m³/h, 400 V, 2,2 kW, za folijske bazene    |  |  |    | 30,0  |

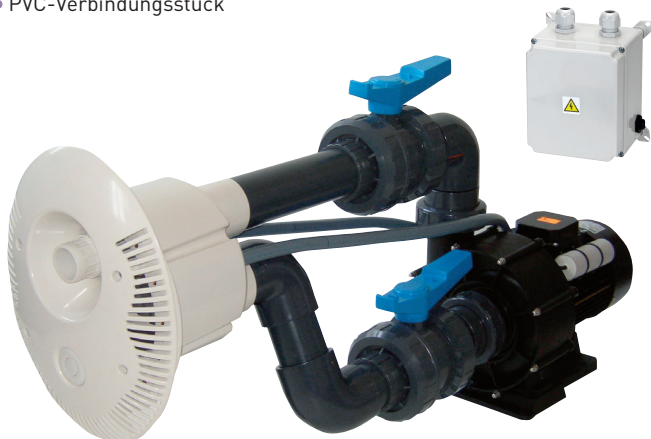
| Zubehör   Oprema |  |  |  | KG | Price |
|------------------|--|--|--|----|-------|
| 30120082         | Pumpe 66 m³/h, 230 V, 2,2 kW + Kopf der Gegenstromanlage 40 mm und Wasseransaugung<br>Pumpa 66 m³/h, 230 V, 2,2 kW + glavica protustrujnog uređaja s mlaznicom 40 mm i usisom vode   |  |  |    | 18,4  |
| 30120500         | Vormontiertes Set VAG-JET (Wanddurchführung, Gegenstromfront, Ventile, Fittinge)<br>Pred-mont. komp. VAG-JET (ugrad.el. za prodor kroz stijenku bazena, zaštitna maska protustrujnog uređaja, ventili, spojni el.)   |  |  |    | 4,80  |
| 30121500         | Vormontiertes Set VAG-JET, für Folienpools (Wanddurchführung, Gegenstromfront, Ventile, Fittinge)<br>Pred-mont. komp. VAG-JET, za folijske bazene (ugrad.el. za prodor kroz stijenku bazena, zaštitna maska prot. uređaja, ventili, spojni el.)                      |  |  |    | 4,80  |
| 30120500NER      | Vormontiertes Set VAG-JET Edelstahl (Wanddurchführung, Gegenstromfront, Ventile, Fittinge)<br>Pred-mont. komp. VAG-JET, nehrđ.čelik (ugrad.el. za prodor kroz stijenku bazena, zaštitna maska prot. uređaja, ventili, spojni el.)                                    |  |  |    | 5,80  |
| 30121500NER      | Vormontiertes Set VAG-JET Edelstahl, für Folienpools (Wanddurchführung, Gegenstromfront, Ventile, Fittinge)<br>Pred-mont. komp. VAG-JET, nehrđ.čelik, za folijske bazene (ugrad.el. za prodor kroz stijenku baz., zaštitna maska prot. uređaja, ventili, spojni el.) |  |  |    | 5,80  |

**Einbau-Gegenstromanlage V-JET**

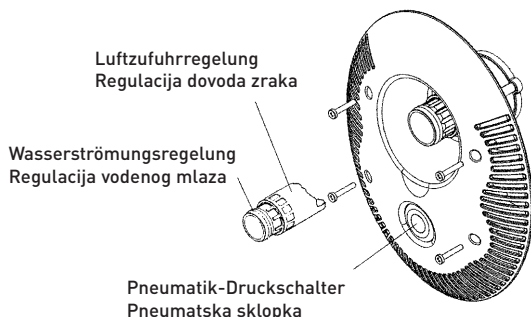
Dieses Einbau-Gegenstromsystem ist für eine sehr einfache Installation vorgefertigt. Die Anlage verfügt über die Möglichkeit der Einstellung der Intensität des Wasserdurchflusses und der Luftzufuhr, alles über die Düse mit einem Durchmesser von 40 mm mit regelbarer Richtung. Diese Düse ist gemeinsam mit der Sauganlage und dem Druckschalter auf der Frontabdeckung der Anlage untergebracht.

**Die komplette Gegenstromanlage V-JET umfasst:**

- Gegenstromdüse 40 mm (Wasser-/Luftregelung)
- Frontabdeckung – attraktives Design
- Einbauelement für die Betonwanddurchführung
- Pumpe – unterschiedliche Leistungen
- Elektropneumatisches Steuergerät mit Sicherheitselement
- PVC-Verbindungsstück



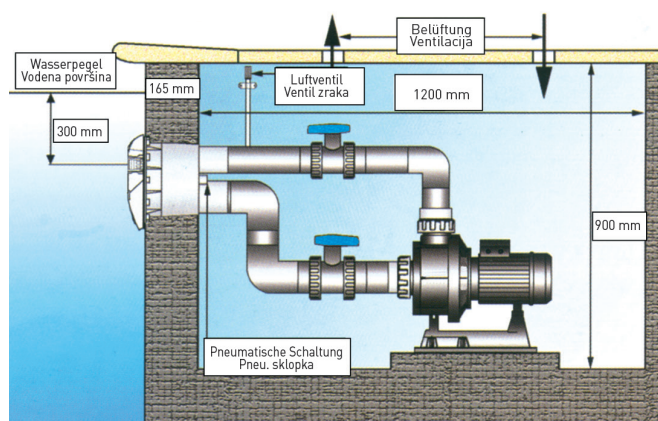
V-JET

**Ugradbeni protustrujni sustavi uređaja V-JET**

Ovaj ugradbeni protustrujni sustav unaprijed je pripremljen za vrlo jednostavnu instalaciju. Uređaj ima mogućnost podešavanja intenziteta protoka vode i dovoda zraka, sve na mlaznici promjera 40 mm, na kojoj se može regulirati smjer. Ova je mlaznica zajedno s usisom i pneumatskom sklopkom smještena na zaštitnoj maski uređaja.

**Kompletni protustrujni uređaj V-JET sadržava:**

- Protustrujnu mlaznicu 40 mm (regulacija voda – zrak)
- Zaštitnu masku – atraktivni dizajn
- Ugradbeni element za prodor kroz stijenku bazena
- Pumpe – različite performanse
- Elektropneumatsku upravljačku kutiju sa sigurnosnim elementom
- PVC spojni element

**Technische Daten**

- Ein-/Aus-Drucktaster
- Innendüse zur Wasserdurchflussregelung
- Außendüse zur Regelung der zugeführten Luftmenge
- Der maximale Wasserdurchfluss wird durch das Drehen der Innendüse nach links erreicht
- Der Wasserdurchfluss wird durch das Drehen der Innendüse nach rechts eingeschränkt

**Tehnički podatci**

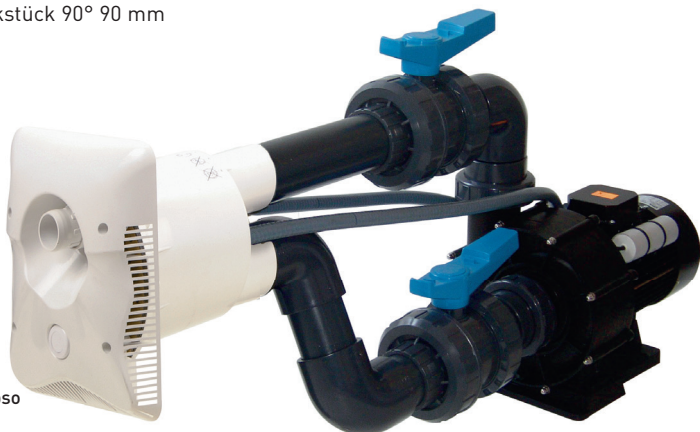
- Pneumatska tipka za uključivanje i isključivanje
- Unutarnja mlaznica za regulaciju protoka vode
- Vanjska mlaznica za regulaciju količine dovoda zraka
- Maksimalni protok vode postiže se okretanjem unutarnje mlaznice ulijevo
- Protok vode ograničava se okretanjem unutarnje mlaznice udesno

| Gegenstromanlage V-JET   Protustrujni uređaj V-JET |   |  | KG   | Price |
|--|---|--|------|-------|
| 30122510   | V-JET 66 m <sup>3</sup> /h, 230 V, 2,2 kW, für Folienpools, Zubehör und Rohre Ø 63 mm<br>V-JET 66 m <sup>3</sup> /h, 230 V, 2,2 kW, za folijske bazene, oprema i cijevi Ø 63 mm   |  | 35,0 |       |
| 30122511   | V-JET 66 m <sup>3</sup> /h, 230 V, 2,2 kW, für Folienpools, Zubehör und Rohre Ø 75 mm<br>V-JET 66 m <sup>3</sup> /h, 230 V, 2,2 kW, za folijske bazene, oprema i cijevi Ø 75 mm   |  | 36,0 |       |
| 30122512   | V-JET 66 m <sup>3</sup> /h, 400 V, 2,2 kW, für Folienpools, Zubehör und Rohre Ø 63 mm<br>V-JET 66 m <sup>3</sup> /h, 400 V, 2,2 kW, za folijske bazene, oprema i cijevi Ø 63 mm   |  | 37,0 |       |
| 30122513   | V-JET 66 m <sup>3</sup> /h, 400 V, 2,2 kW, für Folienpools, Zubehör und Rohre Ø 75 mm<br>V-JET 66 m <sup>3</sup> /h, 400 V, 2,2 kW, za folijske bazene, oprema i cijevi Ø 75 mm   |  | 37,8 |       |
| 30122515   | V-JET 74 m <sup>3</sup> /h, 400 V, 3,0 kW, für Folienpools, Zubehör und Rohre Ø 75 mm<br>V-JET 74 m <sup>3</sup> /h, 400 V, 3,0 kW, za folijske bazene, oprema i cijevi Ø 75 mm   |  | 39,8 |       |
| 30122517   | V-JET 84 m <sup>3</sup> /h, 400 V, 4,1 kW, für Folienpools, Zubehör und Rohre Ø 75 mm<br>V-JET 84 m <sup>3</sup> /h, 400 V, 4,1 kW, za folijske bazene, oprema i cijevi Ø 75 mm   |  | 44,8 |       |
| Zubehör   Oprema                                   |   |  | KG   | Price |
| 30122500   | Vorgefertigtes Set V-JET (Einbauelement für die Betonwanddurchführung, Frontabdeckung für die Gegenstromanlage, Ventile, Anschlusselemente Ø 75 mm)<br>Pred-montažni komplet V-JET (ugradbeni element za prodor kroz stijenku bazena, zaštitna maska protustrujnog uređaja, ventili, spojni elementi Ø 75 mm) |  | 5,80 |       |
| 30122501   | Vorgefertigtes Set V-JET (Einbauelement für die Betonwanddurchführung, Frontabdeckung für die Gegenstromanlage, Ventile, Anschlusselemente Ø 63 mm)<br>Pred-montažni komplet V-JET (ugradbeni element za prodor kroz stijenku bazena, zaštitna maska protustrujnog uređaja, ventili, spojni elementi Ø 63 mm) |  | 5,80 |       |
| 30170080   | Frontabdeckung für die Gegenstromanlage + Einbauelement für die Betonwanddurchführung V-JET mit Düse<br>Zaštitna maska protustrujnog uređaja + ugradbeni element za prodor kroz stijenku bazena V-JET   |  | 2,10 |       |
| IA033-4  | Frontabdeckung für die Gegenstromanlage V-JET (nur Abdeckung, ohne Düse)<br>Zaštitna maska protustrujnog uređaja V-JET (samo pokrov, bez mlaznice)  |  | 2,10 |       |

## Einbau-Gegenstromanlage K-JET

Dieses Einbau-Gegenstromsystem ist für eine sehr einfache Installation. Die vorgefertigte Anlage verfügt über die Möglichkeit der Einstellung der Intensität des Wasserdurchflusses und der Luftzufuhr, alles über die Düse mit einem Durchmesser von 40 mm mit regelbarer Richtung. Diese Düse ist gemeinsam mit der Sauganlage und dem Druckschalter auf der Frontabdeckung der Anlage untergebracht. Die komplette Gegenstromanlage K-JET umfasst:

- Gegenstromdüse 40 mm (Wasser-/Luftregelung)
- Frontabdeckung – attraktives Design
- Einbauelement für die Betonwanddurchführung
- Pumpe – unterschiedliche Leistungen
- Elektropneumatisches Steuergerät mit Sicherheitselement
- PVC-Verbindungsstück: 1 Stk. Ventil 90 mm, 1 Stk. Ventil 75 mm, 1 Stk. Reduzierung 90-75 x 63 mm, 1 Stk. Eckstück 90 Stk. 75 mm, 2 Stk. Eckstück 90° 90 mm



K-JET Calipso



K-JET Sena



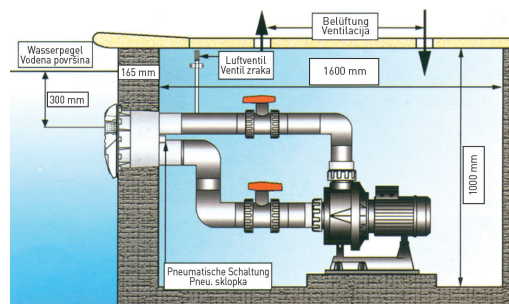
30140002



## Ugradbeni protustrujni sustavi uređaja K-JET

Ovaj ugradbeni protustrujni sustav unaprijed je pripremljen za vrlo jednostavnu instalaciju. Uređaj ima mogućnost podešavanja intenziteta protoka vode i dovoda zraka, sve na mlaznici promjera 40 mm, na kojoj se može regulirati smjer. Ova je mlaznica zajedno s usosom i pneumatskom sklopkom smještena na zaštitnoj maski uređaja. Kompletni protustrujni uređaj K-JET sadržava:

- Protustrujnu mlaznicu 40 mm (regulacija voda – zrak)
- Zaštitnu masku – atraktivni dizajn
- Ugradbeni element za prodor kroz stijenku bazena
- Pumpe – različite performanse
- Elektropneumatsku upravljačku kutiju sa sigurnosnim elementom
- PVC spojne elemente: 1 kom ventil 90 mm, 1 kom ventil 75 mm, 1 kom reduktor 90-75 x 63 mm, 1 kom Kut 90 st. 75 mm, 2 kom kut 90 st. 90 mm



| Gegenstromanlage K-JET   Protustrujni uređaj K-JET |          |   | KG | Price | Price |
|--|----------|---|----|-------|-------|
| 30140661   | 30150661 | K-JET – 66 m³/h, 230 V, 2,2 kW, für Folienpools<br>K-JET – 66 m³/h, 230 V, 2,2 kW, za folijske bazene |    | 36,0  |       |
| 30140663   | 30150663 | K-JET – 66 m³/h, 400 V, 2,2 kW, für Folienpools<br>K-JET – 66 m³/h, 400 V, 2,2 kW, za folijske bazene |    | 37,8  |       |
| 30140743   | 30150743 | K-JET – 74 m³/h, 400 V, 2,9 kW, für Folienpools<br>K-JET – 74 m³/h, 400 V, 2,9 kW, za folijske bazene |    | 39,8  |       |
| 30140843   | 30150843 | K-JET – 84 m³/h, 400 V, 4,0 kW, für Folienpools<br>K-JET – 84 m³/h, 400 V, 4,0 kW, za folijske bazene |    | 44,8  |       |



| Zubehör   Oprema |          |  | KG | Price | Price |
|------------------|----------|--|----|-------|-------|
| 30141410         | 30151410 | Vorgefertigtes Set K-JET (Einbauelement für die Betonwanddurchführung, Frontabdeckung für die Gegenstromanlage, Ventile, Anschlusselemente)<br>Pred-mont. komplet K-JET (ugrad.el. za prodor kroz stijenku bazena, zaštit.maska prot.uređaja, ventili, spojni el.) |    | 12,0  |       |
| 30141421         | 30151421 | Frontabdeckung für die Gegenstromanlage + Einbauelement für die Betonwanddurchführung K-JET<br>Zaštitna maska protustrujnog uređaja + ugradbeni element za prodor kroz stijenku bazena K-JET   |    | 2,10  |       |
| 30140002         |          | Massageschlauch für die Gegenstromanlage K-JET<br>Crijevo za masažu za protustrujni uređaj K-JET   |    | 0,70  |       |
| 30141422         | 30151422 | Frontabdeckung für die Gegenstromanlage K-JET (nur Abdeckung, ohne Düse)<br>Zaštitna maska protustrujnog uređaja K-JET (samo pokrov, bez mlaznice)   |    | 2,10  |       |

**Einhänge-Gegenstromanlagen BADU JET**

Die Eihänge-Gegenstromanlagen sind für den nachträglichen Einbau entworfen, wobei ihr Einbau ziemlich einfach ist.

Zusätzliche Erläuterungen:

- Lieferung mit Teleskopstütze für oberirdische Schwimmbecken möglich. Die Teleskopstütze wird separat geliefert.
- Die Gegenstromanlage ist mit Beleuchtung ausgestattet.
- Mögliche Lieferung mit farbiger LED-Beleuchtung.

**SPECK X**  
pumpen



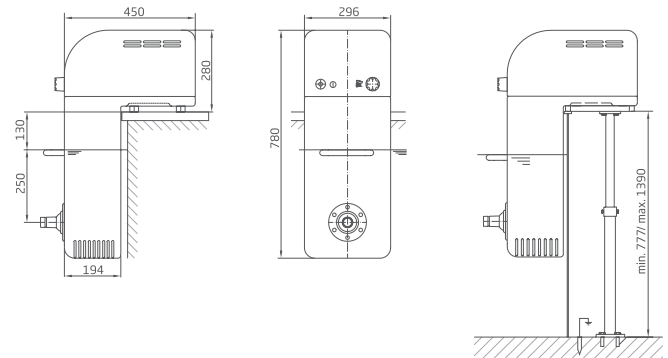
Active  
20 m<sup>3</sup>/h

**Ovjесni protustrujni uređaji BADU JET**

Ovjесni protustrujni uređaji dizajnirani su za naknadnu ugradnju s mogućnošću prilično jednostavnog uklanjanja.

Dodatna objašnjenja:

- Mogućnost isporuke s teleskopskim podupiračem za nadzemne bazene. Teleskopski podupirač isporučuje se zasebno. Protustrujni uređaj opremljen je osvjetljenjem.
- Mogućnost isporuke s LED osvjetljenjem u boji.



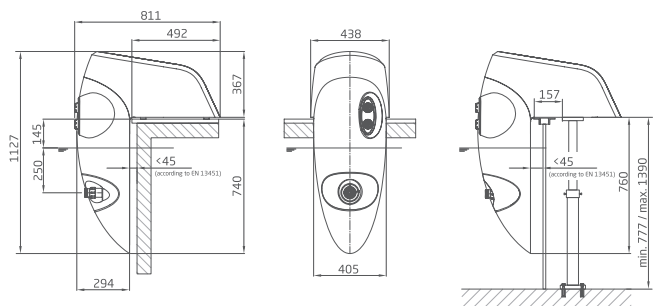
**Perla** – starke und leistungsfähige Anlage für mittelgroße Pools. Einen Teil dieser Anlage bildet eine Düse mit einstellbarem Durchfluss und einstellbarer Richtung. Die integrierte weiße oder farbige LED-Beleuchtung sorgt für eine vorzügliche Stimmung.




**Perla** – snažna i učinkovita jedinica za bazene srednje veličine. Dio ovoga uređaja je mlaznica s podesivim protokom i podesivim smjerom. Ugrađeno bijelo ili LED osvjetljenje u boji, koje pruža izvrsnu atmosferu.

**SPECK X**  
pumpen



Perla  
40 m<sup>3</sup>/h



| Einhänge-Gegenstromanlagen BADU JET   Ovjесni protustrujni uređaji BADU JET |  | KG   | Price |
|---|--|--|-------|
| 3002622   | Active, 20 m <sup>3</sup> /h, 230 V, 0,75 kW<br>Active, 20 m <sup>3</sup> /h, 230 V, 0,75 kW   |  28,0 |       |
| 300241  | Perla, 40 m <sup>3</sup> /h, 230 V, 1,6 kW, weiße LED-Beleuchtung<br>Perla, 40 m <sup>3</sup> /h, 230 V, 1,6 kW, bijelo LED osvjetljenje |  50,0 |       |
| 300242  | Perla, 40 m <sup>3</sup> /h, 400 V, 1,6 kW, weiße LED-Beleuchtung<br>Perla, 40 m <sup>3</sup> /h, 400 V, 1,6 kW, bijelo LED osvjetljenje |  40,0 |       |

## Einhänge-Gegenstromanlagen BADU JET

Die Riva – Eihänge-Gegenstromanlage wurde für aktive Sportarten entworfen. Einen Teil dieser Anlage bildet eine Düse mit einstellbarem Durchfluss und einstellbarer Richtung. Die integrierte weiße oder farbige LED-Beleuchtung sorgt für eine vorzügliche Stimmung.

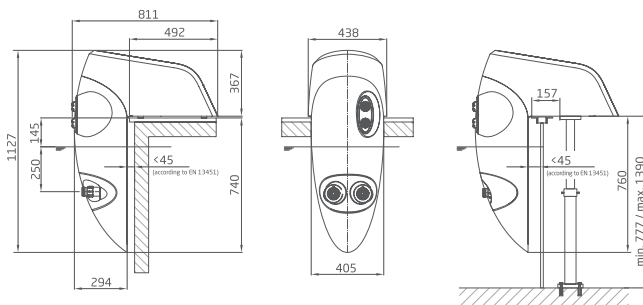
**SPECK X**  
pumpen



Riva  
54 m³/h

## Ovjesni protustrujni uređaj BADU JET

Riva – ovjesni protustrujni uređaj dizajniran za aktivne sportove. Dio ovoga uređaja je mlaznica s podesivim protokom i podesivim smjerom. Ugrađeno bijelo ili LED osvjetljenje u boji, koje pruža izvrsnu atmosferu.



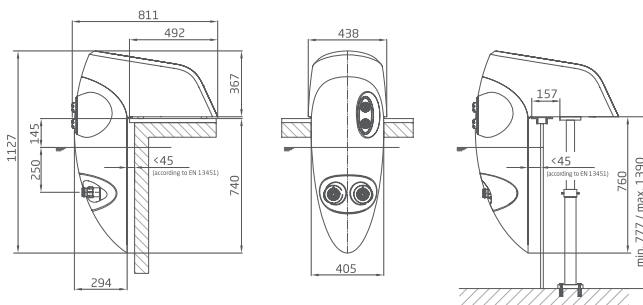
Stella – erfolgreichste Eihänge-Gegenstromanlage BADU Jet. Mit zwei Düsen, mit einstellbarem Durchfluss und Durchflussrichtung sowie mit der integrierten weißen oder farbigen LED-Beleuchtung sorgt sie für tolle Leistungsergebnisse und eine tolle Stimmung.

**SPECK X**  
pumpen



Stella  
75 m³/h

Stella – je ovjesni protustrujni uređaj BADU Jet s najvećim kapacitetom. S dvije mlaznice, s podesivim protokom i smjerom protoka te integriranim bijelim ili raznobojnim LED osvjetljenjem, pruža izvrsne performanse i atmosferu.



| Einhänge-Gegenstromanlagen BADU JET   Ovjesni protustrujni uređaji BADU JET |  | KG        | Price |
|---|--|-----------|-------|
| 300261  | Riva, 54 m³/h, 230 V, 2,2 kW, weiße LED-Beleuchtung<br>Riva, 54 m³/h, 230 V, 2,2 kW, bijelo LED osvjetljenje                           | on demand | 55,0  |
| 300262  | Riva, 58 m³/h, 400 V, 2,6 kW, weiße LED-Beleuchtung<br>Riva, 58 m³/h, 400 V, 2,6 kW, bijelo LED osvjetljenje                           | on demand | 45,0  |
| 300272  | Stella, 75 m³/h, 400 V, 3,0 kW, 2x Düse, weiße LED-Beleuchtung<br>Stella, 75 m³/h, 400 V, 3,0 kW, 2x mlaznica, bijelo LED osvjetljenje | on demand | 55,0  |



300201



300202

| Zubehör   Oprema |   | KG        | Price |
|------------------|---|-----------|-------|
| 300201           | Massageschlauch BADU JET Durchmesser 40 mm mit Pulsgeber, Länge 1,5 m<br>Masažno crijevo BADU JET promjer 40 mm s pulsatorom, duljina 1,5 m | on demand | 0,80  |
| 300202           | Massageschlauch BADU JET Durchmesser 40 mm, Länge 1,5 m<br>Masažno crijevo BADU JET promjer 40 mm, duljina 1,5 m                            | on demand | 0,70  |

**Einbau-Gegenströmanlage BADU JET Smart**

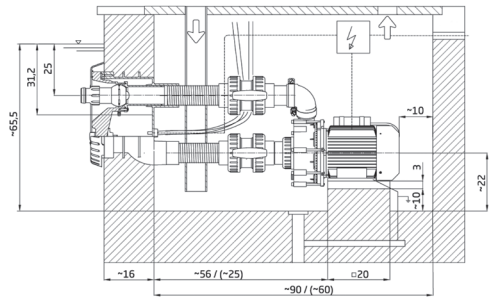
Montage in alle Beckenwände.

Attraktiver Deckel ist aus qualitativem Kunststoff gefertigt.

**Ugradbeni protustrujni uređaj BADU JET Smart**

Montaža u stijenku svih vrsta bazena.

Atraktivna zaštitna maska proizvedena je od kvalitetne plastike.

**Gegenströmanlage BADU JET Smart | Protustrujni uređaj BADU JET Smart**

|         |   | KG  | Price |
|---------|---|-----|-------|
| 3002011 | Vorgefertigtes Set BADU JET Smart<br>Pred-montažni komplet BADU Jet Smart   | 3,6 |       |
| 3004042 | Nachrüstung-Set BADU JET Smart, 45 m³/h, 2,2 kW, 400/230 V<br>Komplet za završnu montažu BADU JET Smart, 45 m³/h, 2,2 kW, 400/230 V | 3,8 |       |
| 3004044 | Nachrüstung-Set BADU JET Smart, 40 m³/h, 1,6 kW, 230 V<br>Komplet za završnu montažu BADU JET Smart, 40 m³/h, 1,6 kW, 230 V         | 3,8 |       |

**Einbau-Gegenströmanlage BADU JET Primavera**

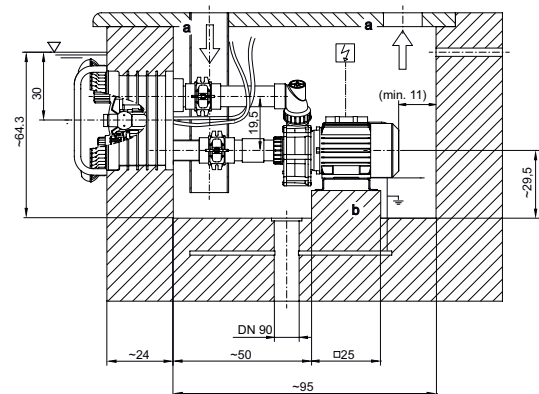
Einbau in die Beckenwand aller Fitnesspools, wie z.B. Gegenstrom- oder Sprudelbad, für Unterwassermassage und ein unbegrenztes Schwimmen ohne Drehnotwendigkeit, sogar im kleinsten Schwimmbecken. Die Leistung des Strahls wird durch Öffnen der Öffnungen um die Düse herum geregelt. Der Designerdeckel aus qualitativem rostfreiem Stahl begeistert Sie auf den ersten Blick. Die integrierte LED-Beleuchtung kann aus dem Pool heraus sowie über den Druckschalter und die Luftzufuhrregelung gesteuert werden.



**SPECK**  
pumpen

**Ugradbeni protustrujni uređaj BADU JET Primavera**

ugradnja u stijenku svih vrsta bazena za fitness trening, kao što su protustrujna ili pjenušava kupka, za podvodnu masažu i beskrajno plivanje bez potrebe za okretanjem čak i u najmanjem bazenu. Snaga mlaza regulira se otvaranjem otvora oko mlaznice. Dizajnirana maska od kvalitetnog nehrđajućeg čelika oduševit će vas na prvi pogled. Ugrađenim LED osvjetljenjem može se upravljati iz bazena, kao i pneumatskom tipkom i kontrolom dovoda zraka.

**Gegenströmanlage BADU JET Primavera | Protustrujni uređaj BADU JET Primavera**

|         |   | KG   | Price |
|---------|---|------|-------|
| 3005011 | Vorgefertigtes Set BADU JET Primavera<br>Pred-montažni komplet BADU Jet Primavera   | 10,0 |       |
| 3005020 | Nachrüstung-Set BADU JET Primavera, 75 m³/h, 3 kW, 400/230 V, weiße LED-Beleuchtung<br>Komplet za završnu montažu BADU JET Primavera, 75 m³/h, 3 kW, 400/230 V, bijelo LED osvjetljenje | 60,0 |       |
| 3005021 | Nachrüstung-Set BADU JET Primavera, 85 m³/h, 4 kW, 400 V, weiße LED-Beleuchtung<br>Komplet za završnu montažu BADU JET Primavera, 85 m³/h, 4 kW, 400 V, bijelo LED osvjetljenje         |      |       |
| 3005022 | Nachrüstung-Set BADU JET Primavera, 75 m³/h, 3 kW, 230 V, weiße LED-Beleuchtung<br>Komplet za završnu montažu BADU JET Primavera, 75 m³/h, 3 kW, 230 V, bijelo LED osvjetljenje         | 30,0 |       |
| 3005030 | Nachrüstung-Set BADU JET Primavera, 75 m³/h, 3 kW, 400/230 V, RGB LED-Beleuchtung<br>Komplet za završnu montažu BADU JET Primavera, 75 m³/h, 3 kW, 400/230 V, RGB LED osvjetljenje      | 30,0 |       |
| 3005031 | Nachrüstung-Set BADU JET Primavera, 85 m³/h, 4 kW, 400 V, RGB LED-Beleuchtung<br>Komplet za završnu montažu BADU JET Primavera, 85 m³/h, 4 kW, 400 V, RGB LED osvjetljenje              |      |       |
| 3005032 | Nachrüstung-Set BADU JET Primavera, 75 m³/h, 3 kW, 230 V, RGB LED-Beleuchtung<br>Komplet za završnu montažu BADU JET Primavera, 75 m³/h, 3 kW, 230 V, RGB LED osvjetljenje              |      |       |

PRIMAVERA DE LUXE kann mit Edelstahldüsen bestellt werden.

Moguće je naručiti PRIMAVERA DE LUXE s mlaznicama od nehrđajućeg čelika.

## Einbau-Gegenströmanlagen BADU JET Vogue

Einbau in die Beckenwand aller Fitnesspools, wie z.B. Gegenström- oder Sprudelbad, für Unterwassermassage und ein unbegrenztes Schwimmen ohne Drehnotwendigkeit, sogar im kleinsten Schwimmbecken. Die Leistung des Strahls wird durch Öffnen der Öffnungen um die Düse herum geregelt. Der Designerdeckel aus qualitativem rostfreiem Stahl begeistert Sie auf den ersten Blick. Die integrierte LED- Beleuchtung kann aus dem Pool heraus sowie über den Druckschalter und die Luftzufuhrregelung gesteuert werden.



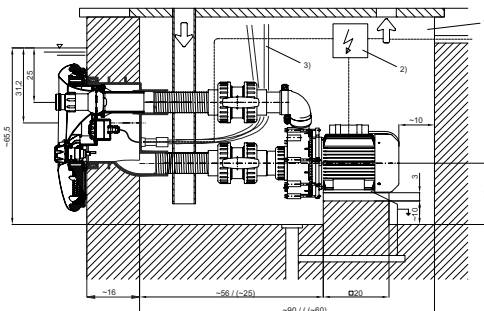
BADU JET Vogue

Kann auch mit farbiger LED- Beleuchtung geliefert werden.

Takoder može biti isporučen i s LED osvjetljenjem u boji.

## Ugradbeni protustrujni uređaji BADU JET Vogue

ugradnja u stijenku svih vrsta bazena za fitness trening, kao što su protustrujna ili pjenušava kupka, za podvodnu masažu i beskraino plivanje bez potrebe za okretanjem čak i u najmanjem bazenu. Snaga mlaza regulira se otvaranjem otvora oko mlaznice. Dizajnerski poklopac od kvalitetnog nehrđajućeg čelika oduševit će vas na prvi pogled. Ugrađenim LED osvjetljenjem može se upravljati iz bazena, kao i pneumatskom tipkom i kontrolom dovoda zraka.



| Gegenströmanlage BADU JET Vogue   Protustrujni uređaj BADU JET Vogue |   |  | KG   | Price |
|--|---|--|------|-------|
| 3002011  | Vorgefertigtes Set BADU JET Vogue<br>Pred-montažni komplet BADU JET Vogue   |  | 3,60 |       |
| 3002022  | Nachrüstung-Set BADU JET Vogue, 58/54 m³/h, 2,6 kW, 400/230 V, weiße LED-Beleuchtung<br>Komplet za završnu montažu BADU JET Vogue, 58/54 m³/h, 2,6 kW, 400/230 V, bijelo LED osvjetljenje |  | 32,0 |       |
| 3002024  | Nachrüstung-Set BADU JET Vogue, 54 m³/h, 2,2 kW, 230 V, weiße LED-Beleuchtung<br>Komplet za završnu montažu BADU JET Vogue, 54 m³/h, 2,2 kW, 230 V, bijelo LED osvjetljenje               |  |      |       |
| 3002013  | Kugelventile – Satz – BADU JET Vogue<br>Kuglasti ventili – komplet – BADU JET Vogue   |  |      |       |
| 3002010  | Handlauf für die Gegenströmanlage BADU JET Vogue<br>Rukohvat za protustrujni uređaj BADU JET Vogue  |  |      |       |
| 3002003  | Zusatzset –Edelstahlkosten<br>Dodatni komplet – tipke od nehrđajućeg čelika   |  |      |       |

## Einbau-Gegenströmanlagen BADU JET Wave

Montage in alle Beckenwand-Typen. Attraktiver Deckel aus qualitativem Kunststoff ist eine anziehende Alternative zu BADU JET Vogue.



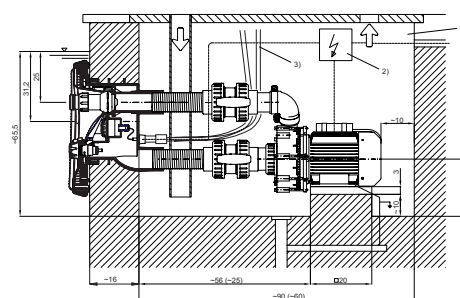
BADU JET Wave

Kann auch mit farbiger LED- Beleuchtung geliefert werden.

Takoder može biti isporučen i s LED osvjetljenjem u boji.

## Ugradbeni protustrujni uređaji BADU JET Wave

Montaža u stijenku svih vrsta bazena. Atraktivna zaštitna maska izrađena je od kvalitetne plastike, privlačna je alternativa za BADU JET Vogue.



| Gegenströmanlage BADU JET Wave   Protustrujni uređaj BADU JET Wave |   |  | KG   | Price |
|--|---|--|------|-------|
| 3002011  | Vorgefertigtes Set BADU JET Wave<br>Pred-montažni komplet BADU JET Wave   |  |      |       |
| 3003032  | Nachrüstung-Set BADU JET Wave, 58/54 m³/h, 2,6 kW, 400/230 V, weiße LED-Beleuchtung<br>Komplet za završnu montažu BADU JET Wave, 58/54 m³/h, 2,6 kW, 400/230 V, bijelo LED osvjetljenje |  | 21,0 |       |
| 3003034  | Nachrüstung-Set BADU JET Wave, 54 m³/h, 2,2 kW, 230 V, weiße LED-Beleuchtung<br>Komplet za završnu montažu BADU JET Wave, 54 m³/h, 2,2 kW, 230 V, bijelo LED osvjetljenje               |  | 29,0 |       |
| 3003013  | Kugelventile – Satz – BADU JET Wave<br>Kuglasti ventili – komplet – BADU JET Wave   |  |      |       |
| 3003010  | Handlauf für die Gegenströmanlage BADU JET Wave<br>Rukohvat za protustrujni uređaj BADU JET Wave  |  | 4,80 |       |

**Gegenströmanlage BADU JET TURBO PRO**

Montage in alle Beckenwände mit Wanddicke bis zu 7 mm (außer Rundbecken)

- Motorhaube IP65
- Schaltung durch Piezo-Taste/Fernsteuerung
- Propeller (D.) 195 mm
- Düsen 175 mm
- Edelstahlfront
- Motor mit Permanentmagnet



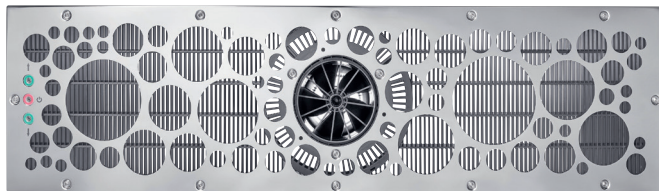
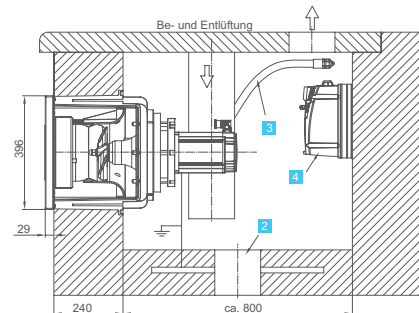
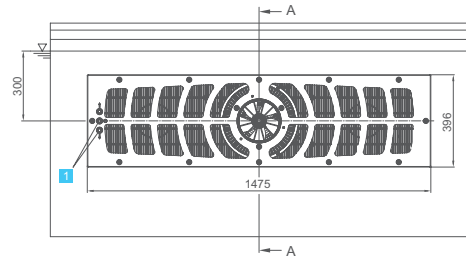
Treiber-Set

**SPECK**  
pumpen

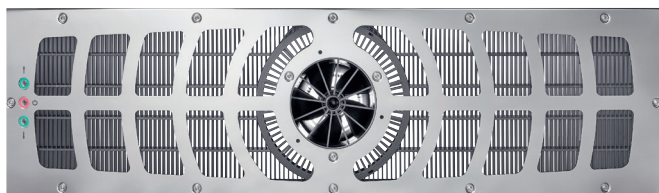
**Protustrujni uređaj BADU JET TURBO PRO**

Može se instalirati na bilo koji bazen debljine stijenke do 7 mm (osim okruglih bazena).

- Zaštita motora IP65
- Piezoelektrična sklopka / daljinsko upravljanje
- Propeler (promjer) 195 mm
- Mlaznica Ø 172 mm
- Prednja zaštitna maska od nehrđajućeg čelika
- Motor s trajnim magnetom



Design 1



Design 2

**Technische Daten**

- 3-Phasen (400 V)
- Durchfluss: 150-350 m<sup>3</sup>/h
- Leistungsaufnahme: 3,6 kW
- Leistung: 3,05 kW
- Stromgeschwindigkeit: 1,8-4,1 m/s

**Tehnički podatci**

- 3-fazni (400 V)
- Protok pumpe: 150-350 m<sup>3</sup>/h
- Potrošnja: 3,6 kW
- Kapacitet: 3,0 kW
- Brzina protoka: 1,8-4,1 m/s

**Gegenströmanlage BADU JET TURBO PRO | Protustrujni uređaj BADU JET TURBO PRO**

|            |   |  |   | Price |
|------------|---|--|---|-------|
| 3012325100 | Gegenstromfront + Durchgang, Design 1<br>Zaštitna maska protustrujnog uređaja + Ugradbeni element za prodor kroz stijenu bazena, dizajn 1 |  | 1 | 30,0  |
| 3012325120 | Gegenstromfront + Durchgang, Design 2<br>Zaštitna maska protustrujnog uređaja + Ugradbeni element za prodor kroz stijenu bazena, dizajn 2 |  | 1 | 30,0  |
| 3012325200 | Treiber-Set 3 kW, 400 V, 150-350 m <sup>3</sup> /h<br>Pogonski komplet 3 kW, 400 V, 150-350 m <sup>3</sup> /h                             |  | 1 | 51,5  |

Produktvideo  
Video proizvoda





**Einbau-Gegenströmanlage BADU JET Super Sport II**

Die Gegenströmanlage BADU JET Super Sport II ist mit zwei Düsen ausgestattet, die eine Leistung von 75 m³/h erreichen.



BADU JET Super Sport II

**Ugradbeni protustrujni uređaj BADU JET Super Sport II**

Protustrujni uređaj BADU JET Super Sport II je opremljen je dvjema mlaznicama koje dostižu učinak od 75 m³/h.

**Zusätzliche Informationen**

- Hergestellt in Deutschland
- Qualitätsvolle Fertigung
- Robuste Konstruktion
- Einfache Montage
- Zwei Düsen

**Dodatne informacije**

- Njemačka proizvodnja
- Kvalitetna izrada
- Robusna konstrukcija
- Jednostavna montaža
- Dvije mlaznice

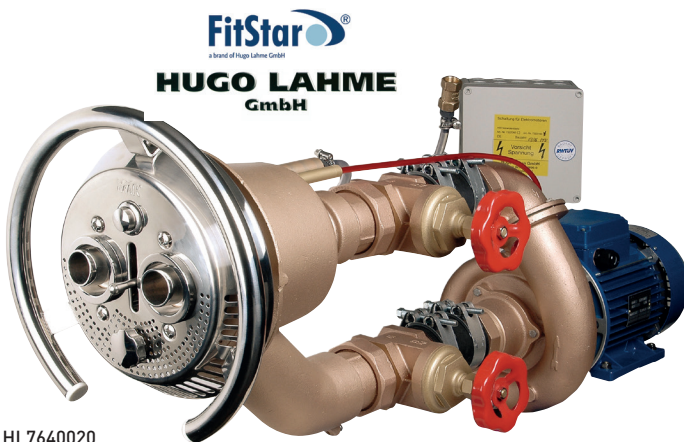
| Gegenströmanlage BADU JET   Protustrujni uređaj BADU JET |   |  | KG   | Price |
|--|---|--|------|-------|
| 30020  | Gegenströmanlage BADU JET Super Sport II, 75 m³/h, 3 kW, 400 V, zwei Düsen, inklusive Rohre Ø 75 mm<br>Protustrujni uređaj BADU JET Super Sport II, 75 m³/h, 3 kW, 400 V, DVIJE MLAZNICE, uključujući cijevi Ø 75 mm  |  | 65,5 |       |
| 3002051  | Vorgefertigtes Set für die Gegenströmanlage BADU JET Super Sport II (Einbauelement für die Betonwanddurchführung + Anschlusselemente)<br>Pred-montažni komplet protustrujnog uređaja BADU JET Super Sport II (ugradbeni element za prodor kroz betonsku stijenu bazena + spojni elementi) |  | 25,0 |       |
| 3002052  | Nachrüstung-Set Gegenströmanlage BADU JET Super Sport II (Pumpe + Steuergerät + Frontabdeckung)<br>Komplet za završnu montažu protustrujnog uređaja BADU JET Super Sport II (pumpa + upravljačka kutija + zaštitna maska)   |  | 40,5 |       |

**Gegenströmanlage Taifun**

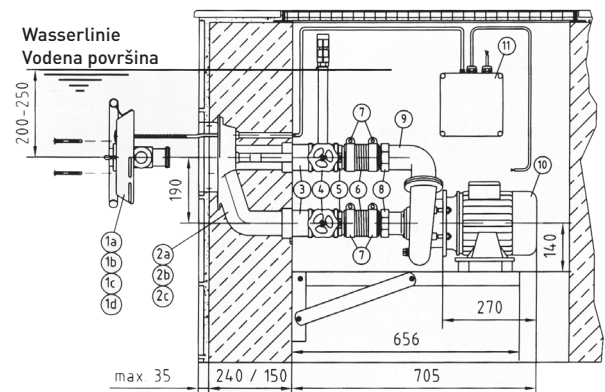
bestehend aus bronzenem Einbauelement für die Betonwanddurchführung und Frontplatte aus Edelstahl (AISI 316).

**Protustrujni uređaj Taifun**

sastoje se od brončanog ugradbenog elementa za prodor kroz stijenu bazena i prednje ploče od nehrđajućeg čelika (AISI 316).



HL7640020



HL7991020



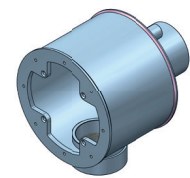
HL7950000



HL7980050



HL7613050



HL7610020

| Gegenströmanlage Taifun   Protustrujni uređaj Taifun |  |  | KG   | Price |
|--|--|--|------|-------|
| HL7610020  | Vorgefertigtes Set EDELSTAHL – Taifun Duo<br>Pred-montažni komplet NEHRĐAJUĆI ČELIK – Taifun Duo   |  | 10,0 |       |
| HL7613050  | Vorgefertigtes Set Bronze – Taifun Duo<br>Pred-montažni komplet bronca – Taifun Duo  |  | 10,0 |       |
| HL7640020  | Montageteil Taifun Duo 63 m³/h, Bronzepumpe 2,6 kW, Steuerung, Verbindungsarmatur, Frontabdeckung V4A<br>Montažni dio Taifun Duo 63 m³/h, brončana pumpa 2,6 kW, upravljač, vezna armatura, zaštitna maska V4A |  | 25,0 |       |
| HL7980050  | Flanschsatz Taifun<br>Komplet priрубnica Taifun  |  | 0,80 |       |
| HL7991020  | Handlauf Taifun – rund<br>Rukohvat Taifun – okrugli  |  | 1,20 |       |
| HL7950000  | Rundstopfen NiSn für Folien- und Keramikpools<br>Okrugli čep NiSn za folijske i keramičke bazene   |  | 1,00 |       |

### Gegenstromsysteme der Anlage Swim Jet

bestehend aus bronzenem Einbauelement für die Betonwanddurchführung und Frontplatte aus Edelstahl (AISI 316).



**Pahlén**

Swim Jet 2000 – 78 m³/h, 400 V, 4 kW

**Bauset 1 umfasst:** Einbauelement für die Betonwanddurchführung und Frontabdeckung für die Gegenstromanlage

**Bauset 2 kurz umfasst:** Ventile, Schläuche, Flansch und Dichtungen

**Bauset 2 umfasst:** Ventile, Schläuche, Flansch, Dichtungen und Verlängerung des Einbauelements für die Betonwanddurchführung um 15 cm.

**Bauset 3 umfasst:** Pumpe, el. Steuergerät und Anschluss Schlauch.

**Komplet 1 sadržava:** ugradbeni element za prodor kroz betonsku stijenu bazena i zaštitnu masku protustrujnog uređaja

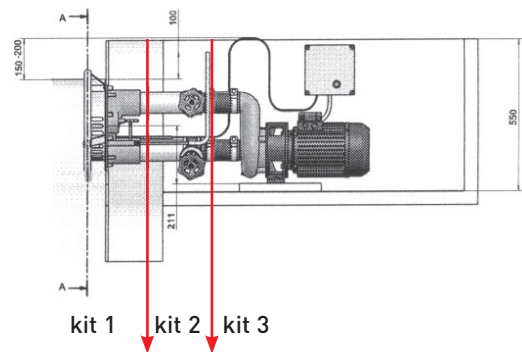
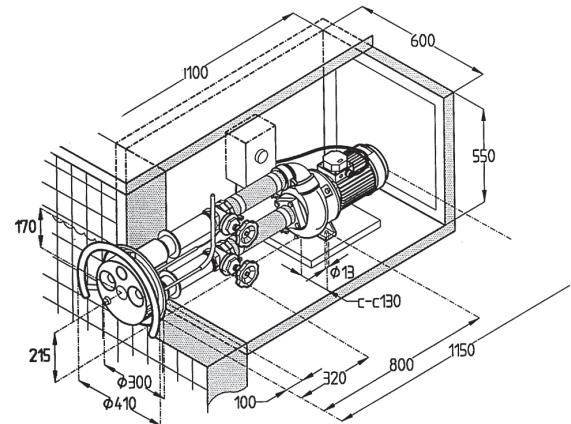
**Komplet 2 kratki sadrži:** ventile, crijeva, priрубnicu i brtve

**Komplet 2 sadrži:** ventile, crijeva, priрубnicu, brtve i ekstenziju ugradbenog elementa za prodor kroz betonsku stijenu bazena za 15 cm.

**Komplet 3 sadrži:** pumpu, el. upravljačku kutiju i priključno crijevo.

### Protustrujni sustavi uređaja Swim Jet

sastoje se od brončanog ugradbenog elementa za prodor kroz stijenu bazena i prednje ploče od nehrđajućeg čelika (AISI 316).



| Gegenstromanlage Swim Jet   Protustrujni uređaj Swim Jet |   | KG | Price |
|--|---|----|-------|
| 300731   | Vorgefertigtes Set Swim Jet 2000 – Set 1<br>Pred-montažni komplet Swim Jet 2000 – kit 1                 |    | 12,6  |
| 300733   | Vorgefertigtes Set Swim Jet 2000 – Set 2<br>Pred-montažni komplet Swim Jet 2000 – kit 2                 |    | 7,00  |
| 300734   | Vorgefertigtes Set Swim Jet 2000 – Set 2 – kurz<br>Pred-montažni komplet Swim Jet 2000 – kit 2 – kratki |    | 5,80  |
| 300732   | Pumpe Swim Jet 2000, 78 m³/h, 400 V, 4 kW – Set 3<br>Pumpa Swim Jet 2000, 78 m³/h, 400 V, 4 kW – kit 3  |    | 37,0  |

### Gegenstrom Pahlen ATHLETE

- Edelstahlfront AISI 316L
- Bronzemotor
- 4,00 kW
- 68 m³/h
- Anschluss 2½"

**Pahlén**



### Protustrujni uređaj Pahlen ATHLETE

- Prednja ploča od nehrđajućeg čelika AISI 316L
- Brončano kućište pumpe
- 4,00 kW
- 68 m³/h
- Priključak 2½"

Gegenstrom JET SWIM ATHLETE – Wasserströmung  
Protustrujni uređaji JET SWIM ATHLETE – struianje vode



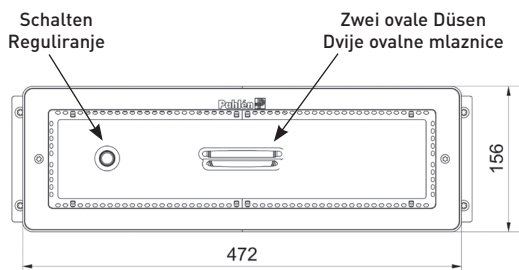
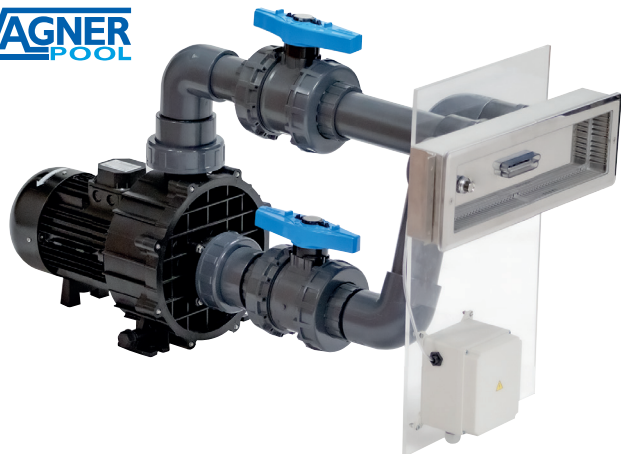
Übliche Gegenstromanlagen – Wasserströmung  
Ostali protustrujni uređaji – struianje vode



| Gegenstrom Pahlen ATHLETE   Protustrujni uređaj Pahlen ATHLETE |  | KG | Price |
|--|--|----|-------|
| 30160700   | Gegenstrom PAHLEN ATHLETE – 68 m³/h<br>Prednja zaštitna maska PAHLEN ATHLETE – 68 m³/h |    |       |

**Gegenstromanlage JET SWIM ATHLETE**

- Front aus Edelstahl AISI 316L
- Zwei Flachdüsen
- Modernes und minimalistisches Design
- Schaltmöglichkeit:
  - Pneumatische Taste
  - Piezoelektrische Taste
  - 2 piezoelektrische Tasten (zur Regelung der Pumpenleistung durch Frequenzumrichter)
- Anschluss 2½" int
- Gegenstrom ist mit BRAVUS Pumpen ausgestattet



**Protusmjerni uređaj JET SWIM ATHLETE**

- Prednja ploča izrađena je od nehrđajućeg čelika AISI 316L
- Dvije plosnate mlaznice
- Moderan i minimalistički dizajn
- Mogućnost regulacije:
  - Pneumatska tipka
  - Piezo tipka
  - 2 piezoelektrične tipke (za regulaciju snage pumpe pomoću pretvarača frekvencije)
- Priključak 2½" int
- Protustrujni uređaj je opremljen sa BRAVUS pumpom



30160803



30160802



30160800

| Gegenstrom JET SWIM ATHLETE   Protusmjerni uređaj JET SWIM ATHLETE |   |  |   | Price |
|--|---|--|---|-------|
| 30160800   | Frontplatte JET SWIM ATHLETE mit pneumatischer Taste<br>Prednja ploča JET SWIM ATHLETE s pneumatskom tipkom   |  | 1 | 5,0   |
| 30160802   | Frontplatte JET SWIM ATHLETE mit piezoelektrischer Taste<br>Prednja ploča JET SWIM ATHLETE s piezoelektričnom tipkom  |  | 1 | 5,0   |
| 30160803   | Frontplatte JET SWIM ATHLETE mit 2 piezoelektrischen Tasten<br>Prednja ploča JET SWIM ATHLETE s 2 piezoelektrična gumba                                       |  | 1 | 5,0   |
| 30160801   | Rohrsatz + Fittings<br>Set cijevi + adapteri  |  | 1 | 5,0   |
| 30160810   | Gegenstrom JET SWIM ATHLETE, 66 m³/h, 230 V – mit pneumatischer Taste<br>Protustrujni uređaj JET SWIM ATHLETE, 66 m³/h, 230 V – s pneumatskom tipkom          |  | 1 | 25,0  |
| 30160811   | Gegenstrom JET SWIM ATHLETE, 66 m³/h, 400 V – mit pneumatischer Taste<br>Protustrujni uređaj JET SWIM ATHLETE, 66 m³/h, 400 V – s pneumatskom tipkom          |  | 1 | 25,0  |
| 30160812   | Gegenstrom JET SWIM ATHLETE, 74 m³/h, 400 V – mit pneumatischer Taste<br>Protustrujni uređaj JET SWIM ATHLETE, 74 m³/h, 400 V – s pneumatskom tipkom          |  | 1 | 28,0  |
| 30160813   | Gegenstrom JET SWIM ATHLETE, 84 m³/h, 400 V – mit pneumatischer Taste<br>Protustrujni uređaj JET SWIM ATHLETE, 84 m³/h, 400 V – s pneumatskom tipkom          |  | 1 | 30,0  |
| 30161811   | Gegenstrom JET SWIM ATHLETE, 66 m³/h, 400 V – mit piezoelektrischer Taste<br>Protustrujni uređaj JET SWIM ATHLETE, 66 m³/h, 400 V – s piezoelektričnom tipkom |  | 1 | 25,0  |
| 30161812   | Gegenstrom JET SWIM ATHLETE, 74 m³/h, 400 V – mit piezoelektrischer Taste<br>Protustrujni uređaj JET SWIM ATHLETE, 74 m³/h, 400 V – s piezoelektričnom tipkom |  | 1 | 28,0  |
| 30161813   | Gegenstrom JET SWIM ATHLETE, 84 m³/h, 400 V – mit piezoelektrischer Taste<br>Protustrujni uređaj JET SWIM ATHLETE, 84 m³/h, 400 V – s piezoelektričnom tipkom |  | 1 | 30,0  |

## Gegenstrompumpe NEW BCC

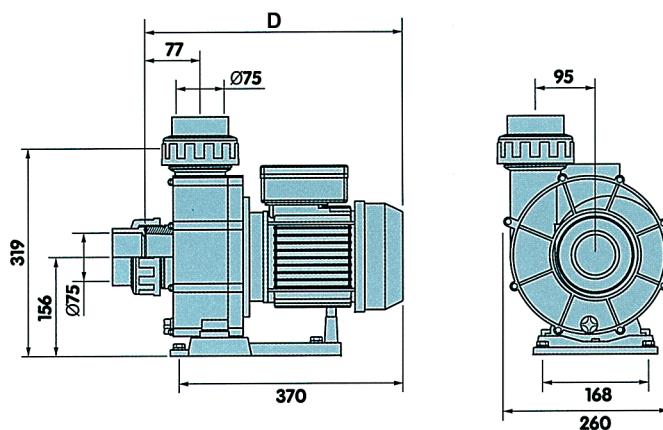
Gegenstrompumpe



NEW BCC

## NEW BCC pumpa

Pumpa za protustrujni uređaj

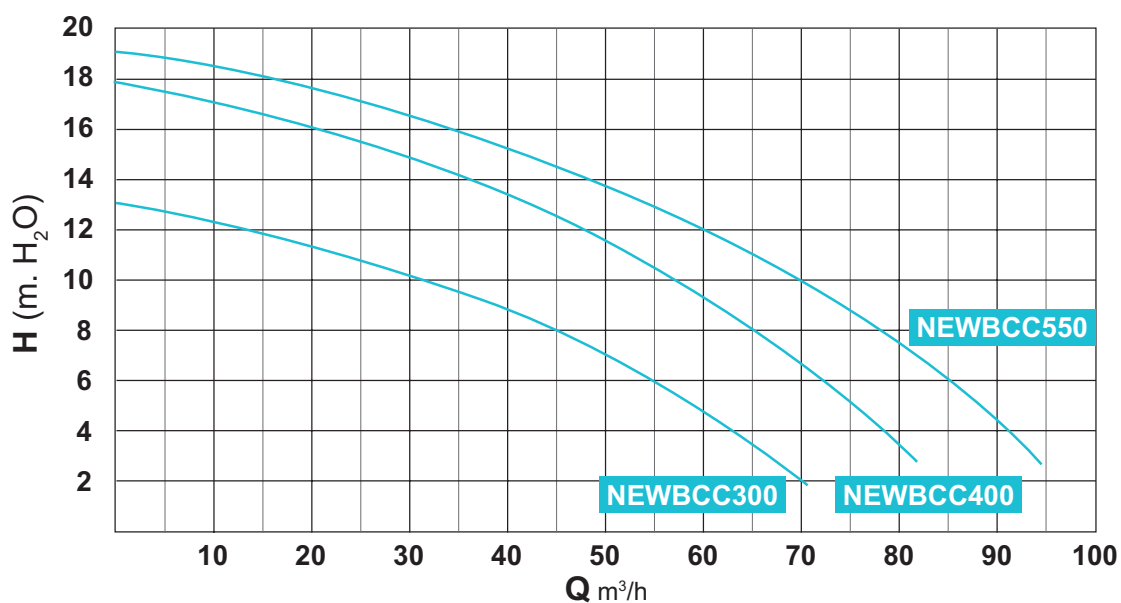


## Technische Daten

- Motorabdeckung: IP55
- Drehzahl: 2 850 Umdrehungen/min
- Turbine: Kunststoff
- Max. Wassertemperatur: 40 °C
- Max. Druck: 3 bar
- Lärmpegel: 74–79 dB

## Tehnički podatci

- Poklopac motora: IP55
- Okretaji: 2 850 okretaja/min
- Turbina: plastična
- Maks. temperatura vode: 40 °C
- Maks. tlak: 3 bar
- Razina buke: 74–79 dB



## Pumpe New BCC | Pumpa New BCC

|        |              | Umdrehungen/min<br>Okretaji/min | Turbine<br>Turbina | Ansaugung/Auslass<br>Usis/Ispust | Verbrauch P1 kW<br>Potrošnja P1 kW | Leistung P2 kW<br>Snaga P2 kW | Spannung V<br>Napon V | m <sup>3</sup> /h | kg   | Price |
|--------|--------------|---------------------------------|--------------------|----------------------------------|------------------------------------|-------------------------------|-----------------------|-------------------|------|-------|
| 300773 | New BCC 300M | 2 850                           | plastic            | 75/75                            | 2,40                               | 2,20                          | 230                   | 66                | 20,5 |       |
| 300774 | New BCC 300T | 2 850                           | plastic            | 75/75                            | 2,60                               | 2,20                          | 230/400               | 66                | 20,5 |       |
| 300790 | New BCC 400T | 2 850                           | plastic            | 75/75                            | 3,50                               | 2,90                          | 230/400               | 74                | 23,5 |       |
| 300791 | New BCC 550T | 2 850                           | plastic            | 75/75                            | 4,70                               | 4,00                          | 230/400               | 84                | 25,5 |       |

## Gegenstrompumpe Bravus

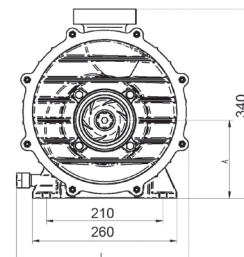
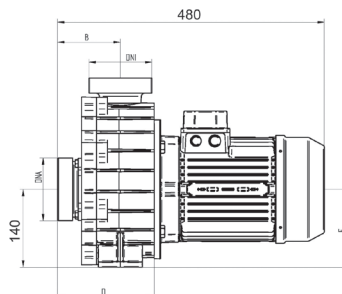
Gegenstrompumpe

## Bravus pumpa

Pumpa za protustrujni uređaj



Bravus



## Technische Daten

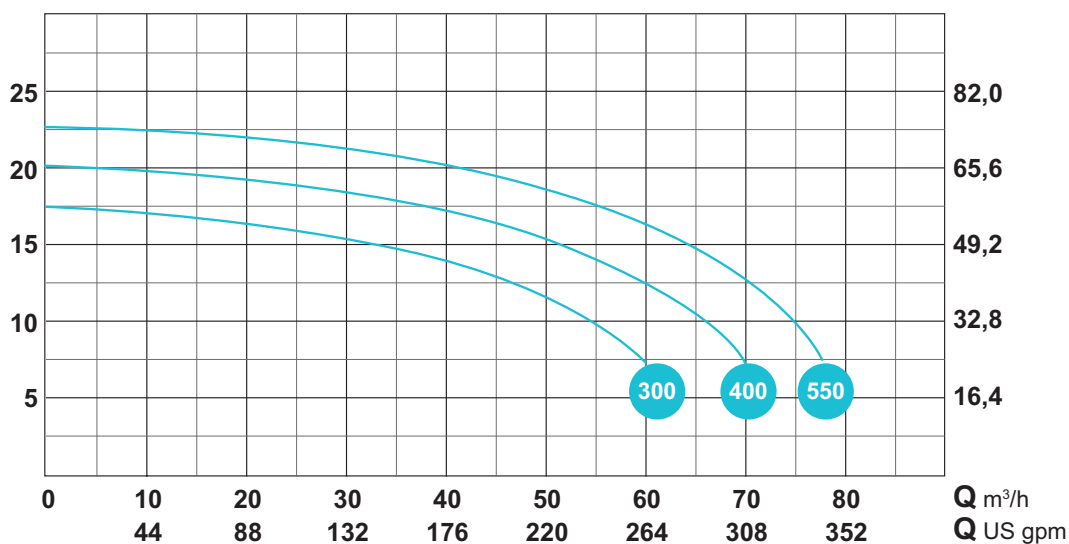
- Anschluss Gewinde 3" int. oder Kleben DN90
- Motorabdeckung: IP55
- Kataphorese-Lackierung – hervorragende Korrosionsschutzeigenschaften
- Edelstahlachse AISI 316
- Max. Wassertemperatur: 40 °C
- Turbine – Noryl

## Tehnički podatci

- Priključni spoj s navojem 3" int. ili lijepljeni spoj DN90
- Zaštita motora: IP55
- Kataforetski premaz – izvrsna antikorozivna svojstva
- Osovina od nehrđajućeg čelika AISI 316
- Najviša temperatura vode 40 °C
- Turbina – Noryl

H m.c.a

H ft.



## Gegenstrompumpe Bravus | Bravus pumpa

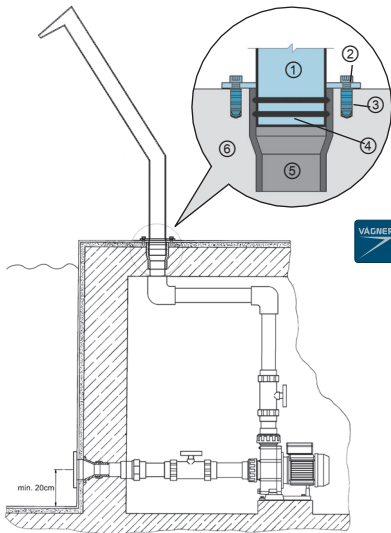
|           | Motor       | Umdrehungen/min<br>Okretaji/min | Ansaugung/Auslass<br>Usis/Ispust | Verbrauch P1 kW<br>Potrošnja P1 kW | Leistung P2 kW<br>Snaga P2 kW | Spannung V<br>Napon V | m³/h      | KG      | Price |
|-----------|-------------|---------------------------------|----------------------------------|------------------------------------|-------------------------------|-----------------------|-----------|---------|-------|
| 573BRA301 | Bravus 300M | IE3                             | 2 900                            | 90/90                              | 2,72                          | 2,2                   | 230       | 66/24,5 |       |
| 573BRA300 | Bravus 300T | IE3                             | 2 900                            | 90/90                              | 2,72                          | 2,2                   | 230 / 400 | 66      | 24,5  |
| 573BRA400 | Bravus 400T | IE3                             | 2 900                            | 90/90                              | 3,63                          | 3,0                   | 230 / 400 | 76      | 27,5  |
| 573BRA550 | Bravus 550T | IE3                             | 2 900                            | 90/90                              | 4,75                          | 4,0                   | 400       | 84      | 29,5  |



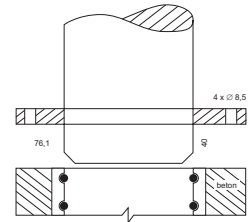
Pumpe kann für Salzwasser mit einer Salzkonzentration von 0,5 %, d.h. 5 g/l.T



Pumpa se može koristiti sa slanom vodom pri koncentraciji soli 0,5%, tj. 5 g / l.



- ① Körper der Schwalldusche – Edelstahl  
tijelo slapa – nehrđajući čelik
- ② A Edelstahlschraube 8 x 100 mm  
vijak nehrđajući čelik 8 x 100 mm  
B\* Edelstahlschraube M8 x 30 mm  
vijak nehrđajući čelik M8 x 30 mm
- ③ A Dübel 14 x 75 mm  
tipla 14 x 75 mm  
B\* Anker Edelstahl 12 x 80 mm  
sidro nehrđajući čelik 12 x 80 mm
- ④ Gummidichtung (O-Ring)  
gumena brtva (O-prsten)
- ⑤ Anschlussadapter Ø 63 oder 75 mm  
spojni adapter Ø 63 ili 75 mm
- ⑥ Beton  
betone



770101

\*Nur auf Bestellung  
\*Samo po narudžbi

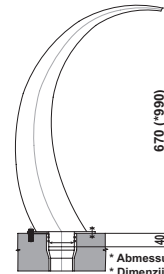
## Zubehör | Oprema

|         |  |                    | KG   | Price |
|---------|--|--------------------|------|-------|
| 770100  | Anschlussadapter für Schwallduschen, Ø 75 mm<br>Spojni adapter za slapove, Ø 75 mm         | VAGNER<br>on stock | 0,20 |       |
| 770101  | Anschlussadapter für Schwallduschen, Ø 63 mm<br>Spojni adapter za slapove, Ø 63 mm         | VAGNER<br>on stock | 0,20 |       |
| 770102  | Komplet 4 Stk. Befestigungsschrauben<br>Komplet 4 kom vijaka za pričvršćivanje             | VAGNER<br>on stock | 0,20 |       |
| 770103  | Komplet 6 Stk. Befestigungsschrauben<br>Komplet 6 kom vijaka za pričvršćivanje             | VAGNER<br>on stock | 0,30 |       |
| 770102A | Komplet 4 Stk. chemische Verankerungen<br>Komplet 4 kom kemijskih sidara za pričvršćivanje | VAGNER<br>on stock | 0,20 |       |
| 770103A | Komplet 6 Stk. chemische Verankerungen<br>Komplet 6 kom kemijskih sidara za pričvršćivanje | VAGNER<br>on stock | 0,30 |       |

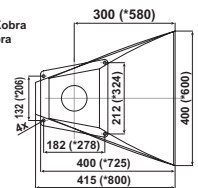


**AISI 316**  
EDELSTAHL  
INOX

**VAGNER**  
POOL



\* Abmessung für Maxi Kobra  
\* Dimenzije za Maxi Kobra



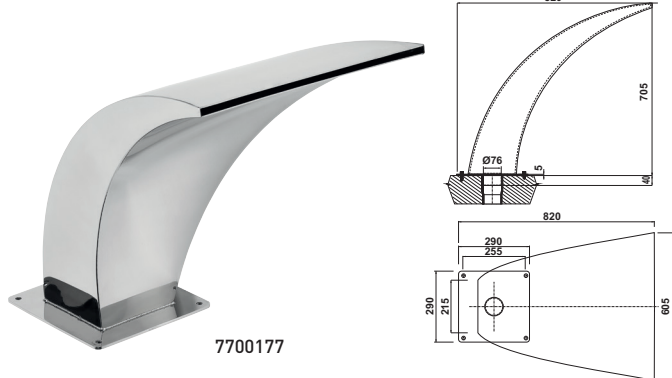
## Schwalldusche | Slap

|       |  | Durchfluss<br>Protok    |                                 | KG   | Price |
|-------|--|-------------------------|---------------------------------|------|-------|
| 7705  | Kobra 400 mm, Edelstahl, Anschluss 75 mm, spiegelglänzende Oberfläche, Höhe 670 mm<br>Kobra 400 mm, nehrđajući čelik, spoj 75 mm, površina zrcalnog sjaja, visina 670 mm             | 9–32 m <sup>3</sup> /h  | Instagram<br>VAGNER<br>on stock | 16,0 |       |
| 77055 | Maxi Kobra 600 mm, Edelstahl, Anschluss 75 mm, spiegelglänzende Oberfläche, Höhe 1000 mm<br>Maxi Kobra 600 mm, nehrđajući čelik, spoj 75 mm, površina zrcalnog sjaja, visina 1000 mm | 12–32 m <sup>3</sup> /h | VAGNER<br>on stock              | 27,0 |       |



**Wasserattraktionen – Schwallduschen**

- Handpoliert = Hochglanzqualität
- Präzise und qualitätsvolle Ausführung
- Einfache Montage mithilfe von Anschlussadaptern
- Anschluss: Ø 75 mm

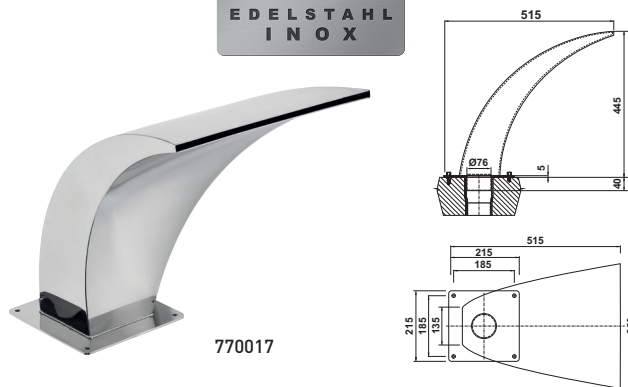


7700177

**Vodene atrakcije – slapovi**

- Ručno polirano = visoka kvaliteta sjaja
- Točnost i kvaliteta izvedbe
- Jednostavna montaža uz pomoć spojnih adaptera
- Spoj: Ø 75 mm

**AISI 316  
EDELSTAHL  
INOX**



770017

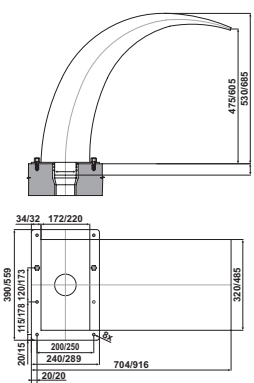
| Schwalldusche   Slap |   | Durchfluss Protok |  |  | KG   | Price |
|----------------------|---|-------------------|--|--|------|-------|
| 770017               | Welle 380 mm, Edelstahl, Anschluss 75 mm, glanzpoliert<br>Val 380 mm, nhrdajući čelik, spoj 75 mm, površina sjajna                | 9–32 m³/h         |  |  | 16,0 |       |
| 7700177              | Maxi Welle 600 mm, Edelstahl, Anschluss 75 mm, glanzpoliert<br>Maksimalni val 600 mm, nhrdajući čelik, spoj 75mm, površina sjajna | 9–32 m³/h         |  |  | 26,0 |       |



77044

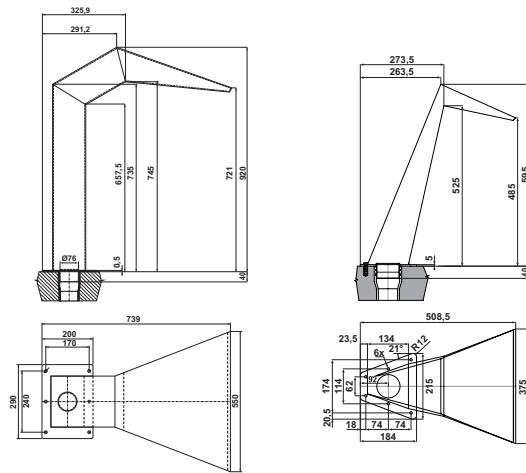
7704

**AISI 316  
EDELSTAHL  
INOX**



77066

7706



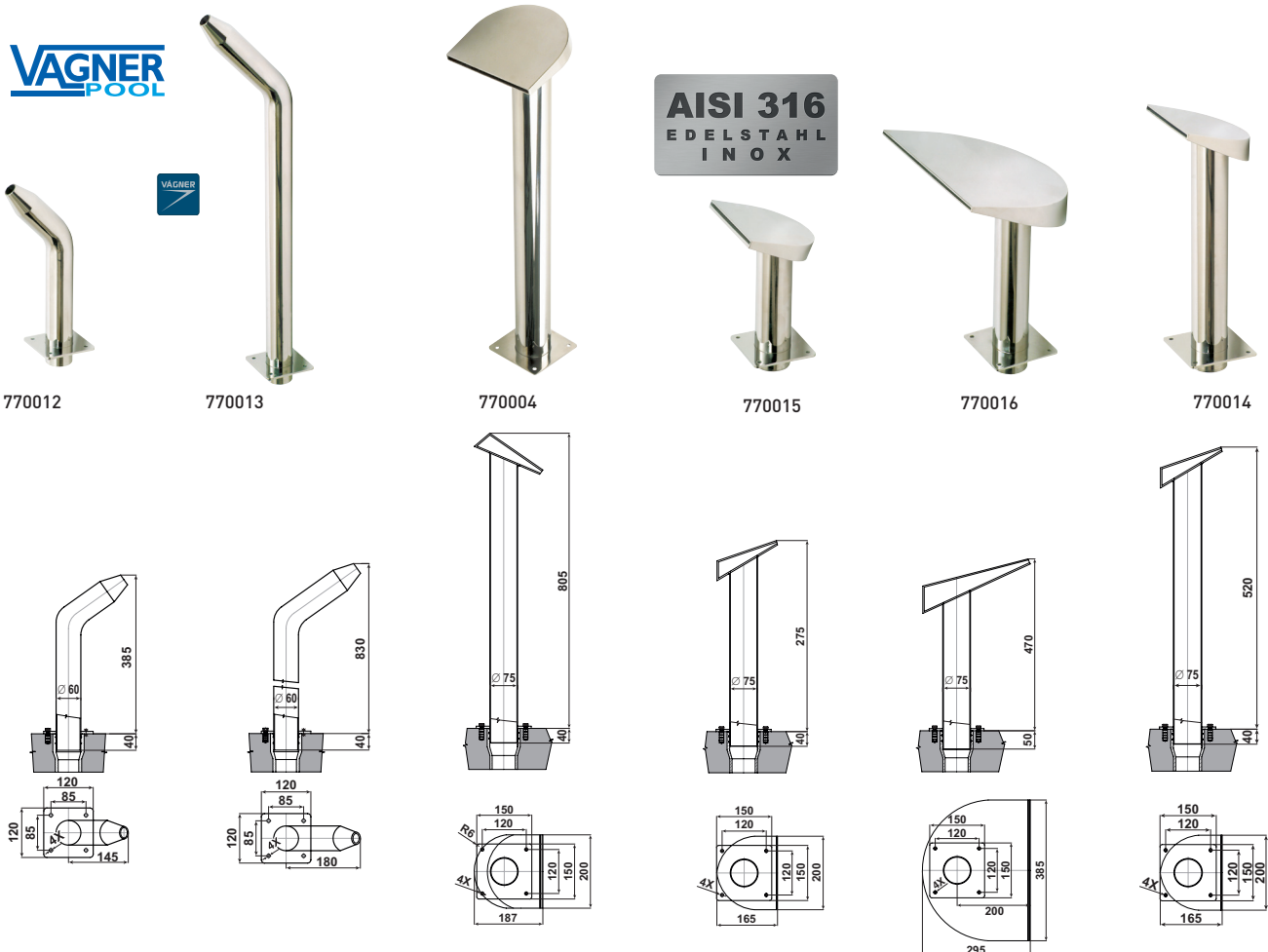
| Schwalldusche   Slap |   | Durchfluss Protok |  |  | KG   | Price |
|----------------------|---|-------------------|--|--|------|-------|
| 7704                 | Delphine 320 mm, Edelstahl, Anschluss 75 mm, spiegelglanzpoliert<br>Delfin 320 mm, nhrdajući čelik, spoj 75 mm, površina zrcalnog sjaja           | 9–32 m³/h         |  |  | 21,1 |       |
| 77044                | Maxi Delphine 485 mm, Edelstahl, Anschluss 75 mm, spiegelglanzpoliert<br>Maxi Delfin 485 mm, nhrdajući čelik, spoj 75 mm, površina zrcalnog sjaja | 9–32 m³/h         |  |  | 32,0 |       |
| 7706                 | Kubista 370 mm, Edelstahl, Anschluss 75 mm, matt<br>Kubista 370 mm, nhrdajući čelik, spoj 75 mm, površina mat                                     | 9–32 m³/h         |  |  | 15,7 |       |
| 77066                | Maxi Kubista 550 mm, Edelstahl, Anschluss 75 mm, glanzpoliert<br>Maxi Kubista 550 mm, nhrdajući čelik, spoj 75 mm, površina sjajna                | 9–32 m³/h         |  |  | 21,0 |       |

## Wasserattraktionen – Schwallduschen

- Handpoliert = Hochglanzqualität
- Präzise und qualitätsvolle Ausführung
- Einfache Montage mithilfe von Anschlussadaptersn
- Anschlussart: Ø 63 mm oder Ø 75 mm, Schwalldusche für Wandmontage – Gewindeverbindung 2" ext.

## Vodene atrakcije – slapovi

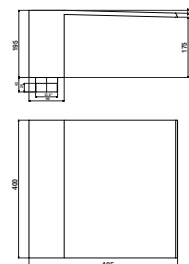
- Ručno polirano = visoka kvaliteta sjaja
- Točnost i kvaliteta izvedbe
- Jednostavna montaža uz pomoć spojnih adaptera
- Vrsta spoja: Ø 63 mm ili Ø 75 mm, slap za montažu na zid – navojni spoj 2" ext.



| Schwalldusche   Slap |  | Durchfluss Protok      |  |  | KG   | Price |
|----------------------|--|------------------------|--|--|------|-------|
| 770004               | Halbmond, hoch, Breite 200 mm, Wasserstrahl unten, Anschluss 75 mm, glanzpoliert Polumjesec, visoki, širina 200 mm, mlaz vode dolje, spoj 75 mm, sjajni            | 9–24 m <sup>3</sup> /h |  |  | 6,40 |       |
| 770012               | Pfeife, niedrig, D 25 mm, Wasserstrahl nach oben, Anschluss 63 mm, glanzpoliert Slavina, niska, D 25 mm, mlaz vode prema gore, spoj 63 mm, sjajni                  | 6–9 m <sup>3</sup> /h  |  |  | 3,20 |       |
| 770013               | Pfeife, hoch, D 25 mm, Wasserstrahl nach oben, Anschluss 63 mm, glanzpoliert Slavina, visoka, D 25 mm, mlaz vode prema gore, spoj 63 mm, sjajni                    | 6–9 m <sup>3</sup> /h  |  |  | 4,20 |       |
| 770014               | Halbmond, hoch, Breite 200 mm, Wasserstrahl nach oben, Anschluss 75 mm, glanzpoliert Polumjesec, visoki, širina 200 mm, mlaz vode prema gore, spoj 75 mm, sjajni   | 6–16 m <sup>3</sup> /h |  |  | 5,50 |       |
| 770015               | Halbmond, niedrig, Breite 250 mm, Wasserstrahl nach oben, Anschluss 75 mm, glanzpoliert Polumjesec, niski, širina 250 mm, mlaz vode prema gore, spoj 75 mm, sjajni | 6–16 m <sup>3</sup> /h |  |  | 4,50 |       |
| 770016               | Halbmond, breit, Breite 380 mm, Wasserstrahl nach oben, Anschluss 75 mm, glanzpoliert Polumjesec, široki, širina 380 mm, mlaz vode prema gore, spoj 75 mm, sjajni  | 9–24 m <sup>3</sup> /h |  |  | 10,8 |       |



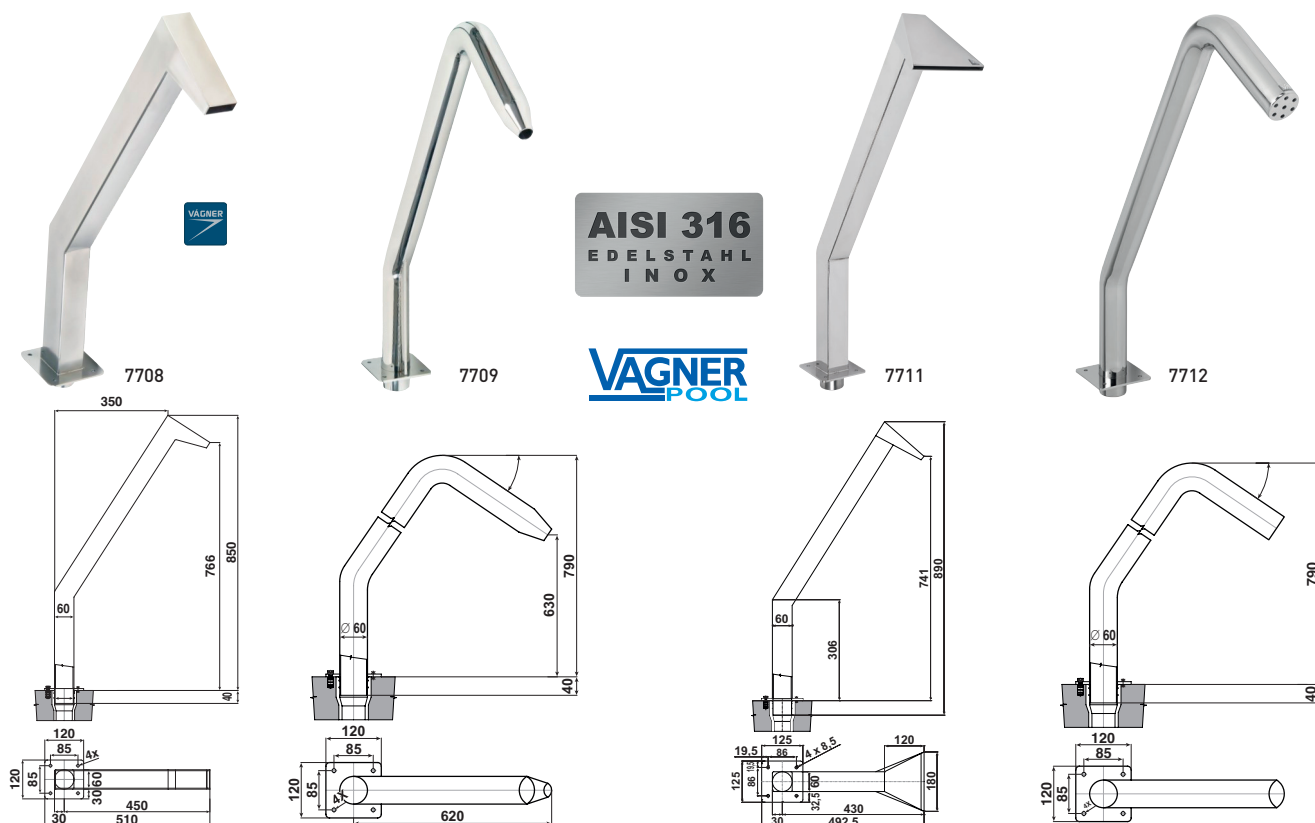
7710



\* Schwalldusche für Wand kann in verschiedenen Halsbreiten geliefert werden  
Slap za instalaciju u zid može se isporučiti u različitim širinama grla

| Schwalldusche für Installation in der Wand   Slap za instalaciju u zid |   | Durchfluss Protok      |  |  | KG   | Price |
|--|---|------------------------|--|--|------|-------|
| 7710   | Wasserfallbreite 400 mm, Edelstahl, Anschluss 2", glanzpoliert<br>Širina slapa 400 mm, nehrđajući čelik, spoj 2", površina sjajna | 9–24 m <sup>3</sup> /h |  |  | 13,4 |       |





| Schwalldusche   Slap |  | Durchfluss Protok |  |  | KG   | Price |
|----------------------|--|-------------------|--|--|------|-------|
| 7708                 | Giraffe 55 mm, Edelstahl, Anschluss 63 mm, matt<br>Žirafa 55 mm, nehrdajući čelik, spoj 63 mm, mat površina                                    | 6-16 m³/h         |  |  | 7,20 |       |
| 77081                | Giraffe 55 mm, Edelstahl, Anschluss 63 mm, glanzpoliert<br>Žirafa 55 mm, nehrdajući čelik, spoj 63 mm, površina sjajna                         | 6-16 m³/h         |  |  | 7,20 |       |
| 7709                 | Saxophon D 25 mm, Edelstahl, Anschluss 63 mm, glanzpoliert<br>Saksofon D 25 mm, nehrdajući čelik, spoj 63 mm, površina sjajna                  | 6-16 m³/h         |  |  | 5,70 |       |
| 7711                 | Ente 400 mm, Edelstahl, Anschluss 63 mm, spiegelglanzpoliert<br>Patka 400 mm, nehrdajući čelik, spoj 63 mm, površina zrcalnog sjaja            | 6-16 m³/h         |  |  | 7,50 |       |
| 7712                 | Saxophon Dusche 7 x D 7 mm, Edelstahl, Anschluss 63 mm, glanzpoliert<br>Saksofon tuš 7 x D 7 mm, nehrdajući čelik, spoj 63 mm, površina sjajna | 6-16 m³/h         |  |  | 5,70 |       |

### Wasserattraktionen – Schwallduschen

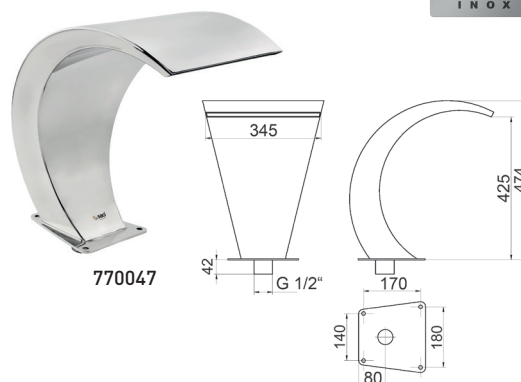
- Schwalldusche ist aus Edelstahl AISI 316L hergestellt
- Verankerung ist nicht notwendig



**saci**  
pumps

### Slap – Vodeni slapovi

- Atrakcija je izrađena od nehrdajućeg čelika AISI 316L
- Nije potrebno sidrenje



**AISI 316L**  
EDELSTAHL  
INOX

| Schwalldusche   Slap |   | Durchfluss Protok |  | KG | Price |
|----------------------|---|-------------------|--|----|-------|
| 7700477              | RIMINI, Breite 500 mm, Edelstahl, Anschluss 2" ext., glanzpoliert<br>RIMINI, širina 500 mm, izrađeno od nehrdajućeg čelika, spoj 2" ext., polirana površina                   | 6-30 m³/h         |  | 1  | 11,5  |
| 770047               | ALDARA MINI, Breite 345 mm, Edelstahl, Anschluss 1 1/2" int., glanzpoliert<br>ALDARA MINI, širina 345 mm, izrađeno od nehrdajućeg čelika, spoj 1 1/2" int., polirana površina | 6-20 m³/h         |  | 1  | 24,0  |

Zusätzliche Informationen und Preise auf Anfrage.

Dodatne informacije i cijene na zahtjev.

### Farbiger Wasserstrahl Magicstream™

Die Wasserstrahlen Magicstream™ bilden eine vollkommen klare, vereinzelt, ständige laminare Strömung. Diese Wasserstrahlen sind nachts mit farbiger LED-Beleuchtung beleuchtet. Der Strahl kann vom Beckenrand oder aus der Beckenumgebung kommen.

- Der Wasserstrahl kann bis zwei Meter Höhe erreichen, wobei er einen 2,5 m langen Bogen um Ihren Pool herum bildet.
- Die Düsen sind oberflächeneben installiert, ohne gefährliche scharfe Kanten.
- Farbige Nachteffekte: Der Wasserstrahl kann während der Gesamtdauer der Beleuchtung in einer konstanten Farbe oder in der gesamten Farbskala leuchten.
- Der Wasserstrahl ist leicht einstellbar – Sie können die Höhe und Richtung auswählen.
- Die Installation des farbigen Wasserstrahls Magicstream™ ist sehr einfach. Alles ist bereits vorgefertigt, inklusive LED- Beleuchtung. Alles, was notwendig ist, sind die Klempnerarbeiten und ein 12V-Trafoanschluss.
- Kompatibel auch mit IntelliBrite®



### Vodeni mlaz u boji Magicstream™

Vodeni mlazovi Magicstream™ stvaraju potpuno jasno pojedinačno stalno laminarno strujanje. Ovi su vodeni mlazovi noću osvijetljeni LED rasvjetom u boji. Mlaz može biti s ruba bazena ili iz njegove okoline.

- Vodeni mlaz može dosegnuti do dva metra visine, stvarajući oko vašeg bazena luk duljine 2,5 m.
- Mlaznice su postavljene u ravnini s površinom, bez stvaranja opasnih oštrih rubova.
- Noćni efekti u boji: vodeni mlaz ima mogućnost jedne stalne boje za čitavo vrijeme trajanja osvjjetljenja ili čitave skale boja.
- Mlaz vode je lako podesiv – možete odabrati visinu i smjer.
- Postavljanje vodenog mlaza u boji Magicstream™ vrlo je jednostavno. Sve je već pripremljeno, uključujući i LED osvjjetljenje. Potrebni su samo vodoinstalaterski radovi i priključak transformatora od 12 V.
- Kompatibilno i s IntelliBrite®



#### Technische Daten | Tehničke informacije

| Leistungsdaten / Podatci o učinku       | 1,4 m <sup>3</sup> /h | 1,7 m <sup>3</sup> /h | 1,9 m <sup>3</sup> /h |
|---|-----------------------|-----------------------|-----------------------|
| Eingangsdruck (bar) / Ulazni tlak (bar) | 0,17                  | 0,24                  | 0,31                  |
| Strahlhöhe (m) / Visina mlaza (m)       | 1,5                   | 1,8                   | 2,1                   |



#### Farbiger Wasserstrahl Magicstream™ | Vodeni mlaz u boji Magicstream™

|           |                                  |                        |                      | KG | Price   |
|-----------|----------------------------------|------------------------|----------------------|----|---|
|           | Lichtquelle W<br>Izvor svjetla W | Breite cm<br>Širina cm | Höhe cm<br>Visina cm |    |   |
| 85580001T | Magicstream Laminar LED 12 V TAN | 13                     | 44                   | 57 |  3,3 |

### Beleuchtungssteuerung Magicstream

- Kompaktes Modul für den einfachen Einbau auf DIN-Verteilerleiste.
- Fernsteuerung – Reichweite bis 30 m.
- Kompatibel auch mit den Systemen ControlPro und Magicstream.
- 5 Farben oder 7 Beleuchtungsarten zur Auswahl.
- Informationen zur ausgewählten Farbe oder zum Betriebsmodus auf dem Modul-Bildschirm

### Upravljanje osvjjetljenjem Magicstream

- Kompaktni modul s jednostavnom ugradnjom na DIN letvicu razvodne ploče.
- Daljinsko upravljanje – doseg do 30 m.
- Kompatibilno i sa sustavima ControlPro i Magicstream.
- Izbor 5 boja ili 7 načina osvjjetljenja.
- Informacije o odabranoj boji ili načinu rada, na zaslonu modula

#### Control Brite | Control Brite

|             |  |  |  | KG  | Price |
|-------------|--|--|--|---|-------|
| 85CTRB-1010 | Control Brite – Beleuchtungssteuerung<br>Control Brite – upravljanje rasvjetom |  |  |  0,3 |       |