

Čerpadla Micro Delfino, Freeflo .....	146	Micro Delfino, Freeflo pumps .....	146
Čerpadla Preva .....	147	Preva pumps .....	147
Čerpadla Winner .....	148	Winner pumps .....	148
Čerpadla Smart Preva, Smart Winner .....	149	Smart Preva, Smart Winner pumps .....	149
Čerpadla Badu Magic .....	150	Badu Magic pumps .....	150
Čerpadla Axel .....	151	Axel pumps .....	151
Čerpadla Bettar Top S II .....	152	Bettar Top S II pumps .....	152
Čerpadla Bettar .....	153	Bettar pumps .....	153
Čerpadla Badu Prime .....	154	Badu Prime pumps .....	154
Čerpadla Badu Resort .....	156	Badu Resort pumps .....	156
Čerpadla Big Discovery .....	157	Big Discovery pumps .....	157
Čerpadla Supra .....	158	Supra pumps .....	158
Čerpadla Magnus .....	159	Magnus pumps .....	159
Čerpadla CF-2, BR-2, CF-2 Vert .....	160	CF-2, BR-2, CF-2 Vert pumps .....	160
Čerpadla CF-4, CF-4 Vert .....	161	CF-4, CF-4 Vert pumps .....	161
Plastové a litinové předfiltry .....	162	Plastic and cast iron pre-filters .....	162
Čerpadla Badu Block, Badu Norm Block .....	163	Badu Block, Badu Norm Block pumps .....	163
Inteligentní čerpadla Badu Eco .....	164	Badu Eco Smart pumps .....	164
Inteligentní čerpadla .....	167	Smart pumps .....	167
Frekvenční měniče .....	171	Frequency converter .....	171
Inteligentní řízení čerpadel .....	174	Intelligent pump control .....	174



**Micro Delfino**

- Samonasávací čerpadlo
- Svou konstrukcí je ideální pro použití pro malé privátní bazény
- Těsnící segment z karbon-keramika
- Hřídel z nerezové oceli AISI416



Micro Delfino

**Technická data**

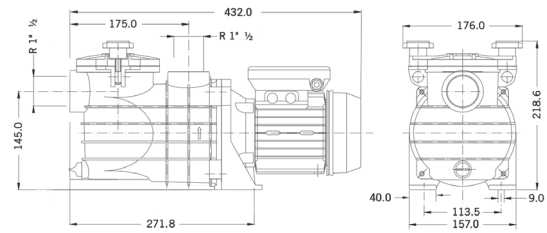
- Krytí motoru: IP55
- Otáčky motoru: 2900 RPM
- Turbína: Plast-Noryl

**Technical data**

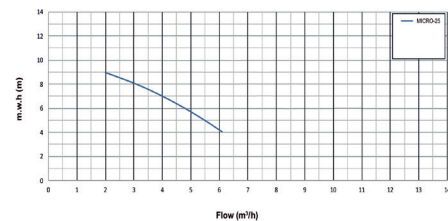
- Motor protection: IP55
- Motor: 2900 RPM
- Impeller: Plast-Noryl

**Micro Delfino**

- Self-priming
- Compact size ideal for use in private pools
- Mechanical seal made of carbon-ceramic
- AISI416 stainless steel shaft



Characteristics Curve

**Čerpadlo Micro Delfino | Micro Delfino pump**

	Motor	Sání / Výtlak Inlet / Outlet	Příkon kW Input P1 kW	Výkon kW Output P2 kW	Napětí V Voltage V	m <sup>3</sup> /h	KG	cena Kč	€		
57100251N	B	Micro Delfino 25	IE2	1 1/2" / 1 1/2" int		0,2	230	4	6,40	4 616,-	



Čerpadlo lze použít pro slanou a mořskou vodu.

Suitable for use in saltwater/seawater.

**Čerpadlo FreeFlo**

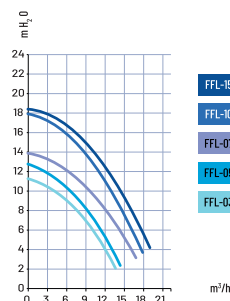
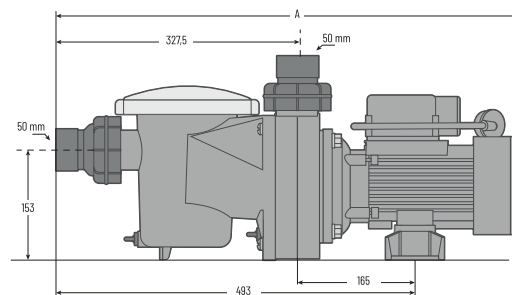
- Samonasávací čerpadlo s velkým předfiltrem
- Monoblok upraven pro tichý provoz
- Robustní motor s tepelnou ochranou, krytí motoru IP55



FreeFlo

**FreeFlo pump**

- Self-priming pump with large prefilter
- Monoblock design for silent operation
- Heavy-duty motor with overheating protection, IP55

**Čerpadla FreeFlo | FreeFlo pumps**

	Motor	Sání / Výtlak Inlet / Outlet	Příkon kW Input P1 kW	Napětí V Voltage V	m <sup>3</sup> /h	KG	cena Kč	€			
57FF004	B	FreeFlo 4	FFL - 031	IE2	50/50	0,250	230	4	9,50	5 157,-	
57FF006	B	FreeFlo 6	FFL - 051	IE2	50/50	0,375	230	6	10,0	5 568,-	
57FF009	B	FreeFlo 9	FFL - 071	IE2	50/50	0,550	230	9	10,5	6 341,-	
57FF012	B	FreeFlo 12	FFL - 101	IE2	50/50	0,750	230	12	11,5	7 448,-	



Čerpadlo může být použito pro slanou vodu o koncentraci soli 0,5 %, tzn. 5 g/l.



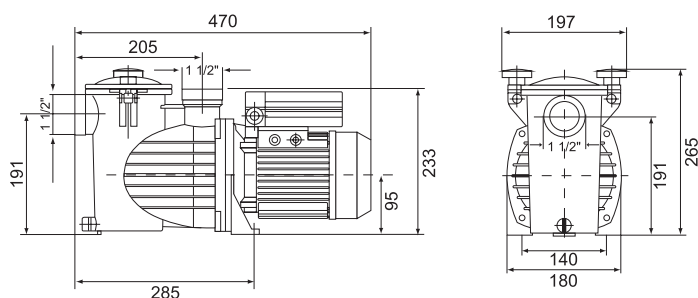
Pump suitable for use in saltwater pools with up to 5 g/l (0,5%).

**Čerpadla Preva**

- Samonasávací čerpadlo s velkokapacitním předfiltrem
- Každý kus je testován (má svůj evidenční „rodný“ list s naměřenými technickými údaji, přiložen na zadní straně návodu)
- Tělo čerpadla a difusor z polypropylenu zesíleného skelným vláknem dodává nadstandardní životnost
- Průhledný polykarbonátový kryt pro jednoduchou kontrolu předfiltru
- Jedinečný kónický systém těsnění víka předfiltru
- Dvě možnosti připojení – vnitřní závit 1 1/2" nebo rozebratelným napojením s výstupem pro lepení D 50 mm
- Těsnící segment z karbon-keramiky a nerez oceli AISI 316 je v turbínce uložen na bronzovém zástříku
- Hřídel čerpadla není v kontaktu s čerpanou vodou
- Je vhodné pro slanou i mořskou vodu
- Motorová ložiska s doživotním mazáním pro dlouhou životnost a tichý chod
- Nižší provozní teplota motoru
- Dva druhy motoru – 0,5 HP pro model 25, 33, 50 a 1 HP pro model 70 a 100 (výkon je dán kapacitou turbínky)

**Preva pumps**

- Self-priming pump with large pre-filter
- Each piece is tested (it has its „birth certificate“ with measured technical data enclosed on the last page of manual)
- Pump body and diffuser in polypropylene reinforced with glass fibre guaranteeing excellent duration
- Transparent polycarbonate pre-filter for easy inspection
- Unique cone-shaped system of the lid seal
- Two connection options: INT 1 1/2" thread or by glue 50 mm
- Carbon-ceramic mechanic shaft seal fitted in brass inserts on the impeller
- Pump shaft is not in direct contact with pumped water
- Suitable for salt and seawater
- Motor bearings greased for life to ensure long duration and low-noise operation
- Lower operating temperature
- Two types of motor: 0,5 HP for models 25, 33 and 50 and 1 HP for models 70 and 100 (output determined by impeller capacity)

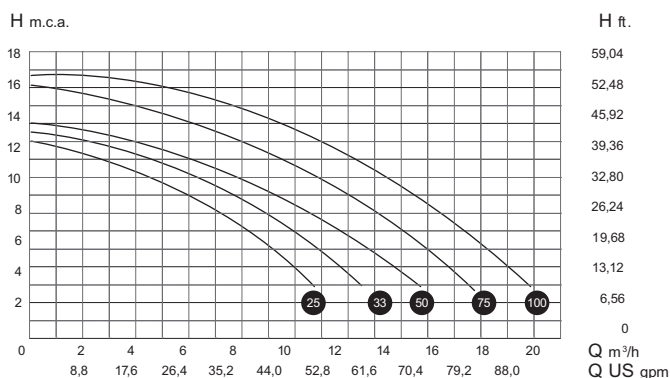


**Technická data**

- Krytí motoru: IP55
- Otáčky motoru: 2840 RPM
- Turbína: plastová
- Max. teplota vody: 40 °C
- Max. tlak: 2,5 bar

**Technical data**

- Motor protection: IP55
- Motor: 2840 RPM
- Impeller: plastic
- Max. temp. of water: 40 °C
- Max. pressure: 2,5 bar



**Čerpadlo Preva | Preva pump**

	Motor	Sání / Výtlak Inlet / Outlet	Příkon kW Input P1 kW	Výkon kW Output P2 kW	Napětí V Voltage V	m³/h	KE	cena Kč	€
573025	C Preva 25	IE2 50/50	0,29	0,18	230	4	7,90	8 170,-	
573033	C Preva 33	IE2 50/50	0,38	0,25	230	6	7,90	8 170,-	
573050	C Preva 50	IE2 50/50	0,57	0,37	230	9	8,40	8 665,-	
573075	C Preva 75	IE2 50/50	0,80	0,55	230	12	8,90	8 890,-	
573100	C Preva 100	IE2 50/50	1,06	0,75	230	16	8,90	9 813,-	



Čerpadlo lze použít pro slanou a mořskou vodu.

Suitable for use in saltwater/seawater.

### Čerpadlo Winner

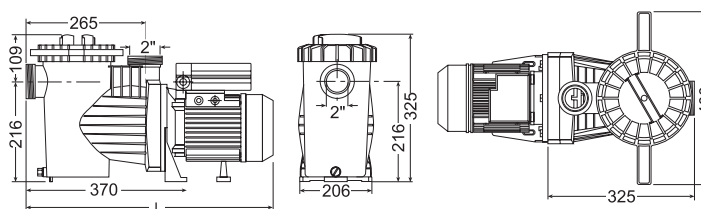
- Samonasávací čerpadlo s velkokapacitním předfiltrem
- Každý kus je testován (má svůj evidenční „rodný“ list s naměřenými technickými údaji, přiložen na zadní straně návodu)
- Tělo čerpadla a difusor z polypropylenu zesíleného skelným vláknem dodává nadstandardní životnost
- Klíč s úchytem pro dvě ruce zajišťují snadné povolení a utažení průhledného víka předfiltru
- Pro dokonalé utěsnění velkokapacitního předfiltru je těsnění nasazeno přímo na jeho košíku
- Těsnící segment z karbon-keramiky a nerez oceli AISI 316 je v turbíně uložen na bronzovém zástřiku
- Nerezová (AISI 316) hřídel čerpadla není v kontaktu s vodou
- Motorová ložiska s doživotním mazáním pro dlouhou životnost a tichý chod
- Nižší provozní teplota motoru



Winner

### Winner pump

- Self-priming pump with large pre-filter
- Each piece is tested (it has its „birth certificate“ with measured technical data enclosed on the last page of manual)
- Pump body and diffuser in polypropylene reinforced with glass fibre guaranteeing excellent duration
- Pre-filter lid key which allows effortless lid opening and great comfort as it can be held with both hands
- Pre-filter seal directly on the basket for perfect sealing
- Carbon-ceramic mechanic shaft seal fitted in brass inserts on the impeller
- Stainless steel AISI 316 shaft is not in direct contact with water
- Motor bearings greased for life to ensure the long duration and quiet operation
- Lower operating temperature

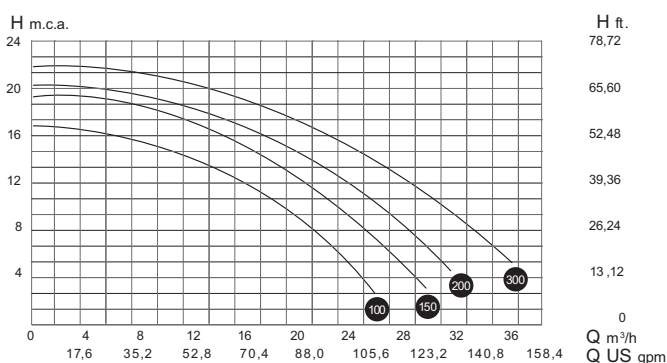


### Technická data

- Krytí motoru: IP55
- Otáčky motoru: 2840 RPM
- Turbína: plastová
- Max. teplota vody: 40 °C
- Max. tlak: 2,5 bar
- Šroubení 63 mm součástí

### Technical data

- Motor protection: IP55
- Motor: 2840 RPM
- Impeller: plastic
- Max. temp. of water: 40 °C
- Max. pressure: 2,5 bar
- Unions 63 mm included



### Čerpadlo Winner | Winner pump

	Motor	Sání / Výtlak Inlet / Outlet	Příkon kW Input P1 kW	Výkon kW Output P2 kW	Napětí V Voltage V	m³/h	kg	cena Kč	€
573WIN100M	C Winner 100 M	IE2 63/63	1,06	0,75	230	18	12,4	11 326,-	
573WIN100T	C Winner 100 T	IE3 63/63	1,03	0,75	230/400	18	12,4	11 676,-	
573WIN150M	C Winner 150 M	IE2 63/63	1,51	1,10	230	21	15,4	12 697,-	
573WIN150T	C Winner 150 T	IE3 63/63	1,49	1,10	230/400	21	13,9	12 289,-	
573WIN200M	C Winner 200 M	IE2 63/63	2,00	1,50	230	24	16,9	14 901,-	
573WIN200T	C Winner 200 T	IE3 63/63	2,00	1,50	230/400	24	15,4	14 383,-	
573WIN300M	C Winner 300 M	IE2 63/63	2,78	2,20	230	29	20,4	16 989,-	
573WIN300T	C Winner 300 T	IE3 63/63	2,75	2,20	230/400	29	17,4	15 687,-	



Čerpadlo lze použít pro slanou a mořskou vodu.

Suitable for use in saltwater/seawater.

### Čerpadla Smart Series

Systém VA SMART Pool controller pro čerpadla modelové řady WINNER a PREVA, který umožňuje řídit a ovládat prvky bazénové technologie. Připojení digitální řídicí jednotky, resp. ovládacího panelu k čerpadlu, umožňuje snadnou a intuitivní obsluhu a komplexní kontrolu bazénu. Systém obsahuje nezbytné ochrany pro samotné čerpadlo (chod bez vody/ochrana proti zamrznutí), časové hodiny, vstupy – výstupy pro řízení osvětlení, dávkování dezinfekce nebo úpravy slané vody, ohřev bazénu, atd.

### [Smart Series pumps

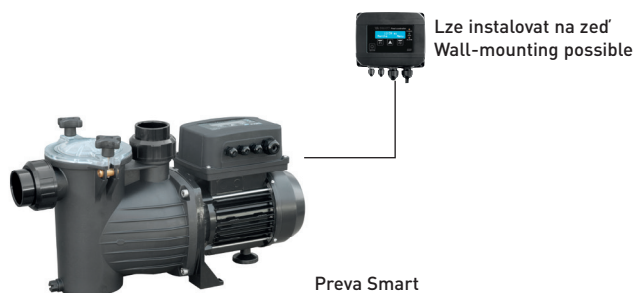
The VA SMART Pool Controller system for WINNER and PREVA pumps allows the control of other pool technologies. Simply attach the digital control panel to the pump for an easy and intuitive pool technology control. System includes pump protection against freezing and dry operation, timer, inputs/outputs for lights, dosing or SW chlorinator, pool heating etc.



Smart Preva



Smart Winner



Preva Smart

Lze instalovat na zeď  
Wall-mounting possible

### Technická data

Alternativa k tradičnímu řízení bazénové technologie, zahrnující nové funkce:

- Časovač filtračního cyklu
- Časovač cyklu osvětlení bazénu
- Amperová ochrana proti vyšší elektrické spotřebě
- Vstup pro nucené spuštění čerpadla dle TČ (priorita topení)
- Výstup pro ovládání osvětlení bazénu
- Signální výstup pro dávkovací stanici/úpravnu slané vody
- Akustický alarm pro signalizaci chyb
- Ochrana chodu nasucho při nedostatku vody
- Ochrana proti zamrznutí (nucená filtrace dle sondy PT100)
- Tlačítko pro manuální spuštění osvětlení v bazénu (časovač)
- Počítadlo provozních hodin – celkové nebo s možností nulování
- Historie alarmů, chyb a poruch čerpadla
- Nastavitelný alarm pro čištění koše předfiltru/filtrační nádoby
- SKIMMING funkce pro odstranění nečistot z hladiny bazénu
- Volba jazyka: CZ, EN, DE

### Technical data

The system replaces the traditional control panel, and incorporates some new features:

- Clock programmer for filtration cycle
- Clock Programmer for lighting cycle
- Ampere Control for overconsumption
- Pump start-up forced by heating
- Output for lights control
- Output for dosing unit/SW chlorinator
- Alarm signalization with sound
- Dry-operation protection
- Anti-freeze protection with PT100 sensor (forced pump operation)
- Manual switch and timer for lights control
- Working hours timer with reset
- Errors/alarms stored in memory
- Filter/pre-filter cleaning reminder
- SKIMMING function to keep the pool surface clean
- Available language: CZ, EN, DE



### Čerpadlo Smart Preva a Smart Winner | Smart Preva and Smart Winner pump

	Motor	Sání / Výtlak Inlet / Outlet	Příkon kW Input P1 kW	Výkon kW Output P2 kW	Napětí V Voltage V	m <sup>3</sup> /h	KG	cena Kč	€
577025	C Smart Preva 25	IE2 50/50	0,29	0,18	230	4		14 236,-	
577033	C Smart Preva 33	IE2 50/50	0,38	0,25	230	5,5		13 369,-	
577050	C Smart Preva 50	IE2 50/50	0,57	0,37	230	7		13 837,-	
577075	C Smart Preva 75	IE2 50/50	0,80	0,55	230	10		14 071,-	
577100	C Smart Preva 100	IE2 50/50	1,06	0,75	230	13		15 928,-	
577WIN100M	C Smart Winner 100M	IE2 63/63	1,06	0,75	230	18		16 413,-	
577WIN150M	C Smart Winner 150M	IE2 63/63	1,51	1,10	230	21		17 349,-	
577WIN200M	C Smart Winner 200M	IE2 63/63	2,00	1,50	230	24		19 386,-	
577WIN300M	C Smart Winner 300M	IE2 63/63	2,78	2,20	230	29		21 774,-	



Čerpadlo lze použít pro slanou a mořskou vodu.

Suitable for use in saltwater/seawater.

### Čerpadlo Badu Magic

- Samonasávací čerpadlo vhodné pro malé/středně velké filtrační systémy privátních bazénů
- Vhodné pro malé a střední bazény
- Čerpadlo lze instalovat 2 m nad nebo 3 m pod úroveň vodní hladiny
- Hřídel není v kontaktu s bazénovou vodou
- Vybaveno 3,5m dlouhým přívodním kabelem

### Badu Magic pump

- Self-priming pump suitable for a small/medium sized filter system in private pools
- Suitable for small and mid-size swimming pools
- The pump can be installed max. 2 m above or max. 3 m below water level
- Motor/pump shaft has no contact with the pool water
- Ready to plug-in with 3,5m cable



Badu Magic

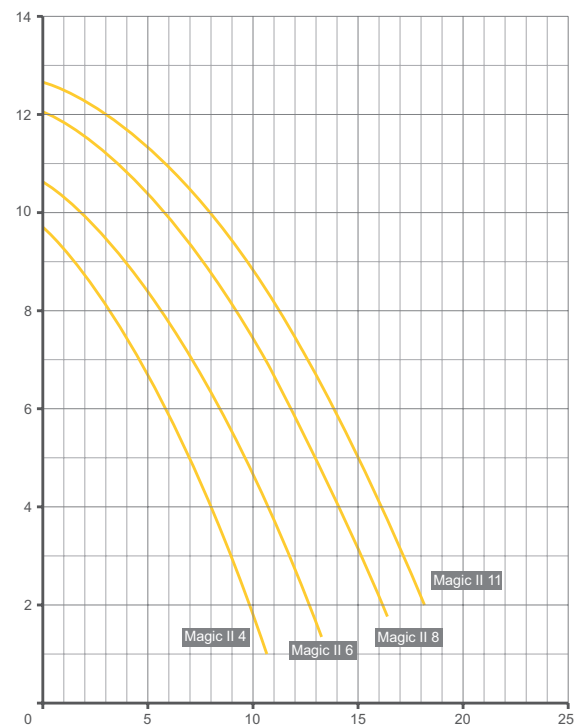
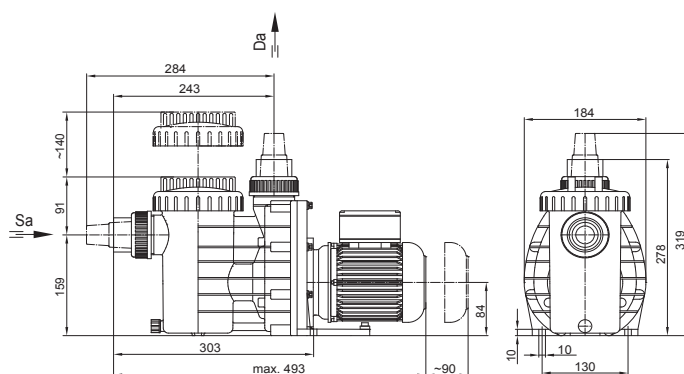
**SPECK X**  
pumpen

### Technická data

- Krytí motoru: IP55
- Otáčky motoru: 2840 RPM
- Turbína: plastová
- Max. teplota vody: 60 °C
- Max. tlak: 2,5 bar

### Technical data

- Motor protection: IP55
- Motor: 2840 RPM
- Impeller: plastic
- Max. temp. of water: 60 °C
- Max. pressure: 2,5 bar



– Verze AK / AK version



### Čerpadlo Badu Magic | Badu Magic pump

	Motor	Sání / Výtlak Inlet / Outlet	Příkon kW Input P1 kW	Výkon kW Output P2 kW	Napětí V Voltage V	m³/h	kg	cena Kč	€
2191040138	D Badu Magic 4	IE2 50/40	0,35	0,18	230	4	6,0	9 326,-	
2191060138	D Badu Magic 6	IE2 50/40	0,45	0,25	230	6	8,0	9 629,-	
2191080138	D Badu Magic 8	IE2 50/50	0,60	0,40	230	8	8,0	10 212,-	
2191110138	D Badu Magic 11	IE2 50/50	0,69	0,45	230	11	8,0	10 539,-	

### Čerpadlo AXEL

- Samonasávací čerpadlo vhodné pro středně velké filtrační systémy privátních bazénů
- Vhodné pro malé a střední bazény
- Čerpadlo lze instalovat 3 m nad nebo 3 m pod úroveň vodní hladiny
- Hřídel není v kontaktu s bazénovou vodou
- Vybaveno 3,5m dlouhým přívodním kabelem

### AXEL pump

- Self-priming pump suitable for a medium sized filter system in private pools
- Suitable for small and mid-size swimming pools
- The pump can be installed max. 3 m above or max. 3 m below water level
- Motor/pump shaft has no contact with the pool water
- Ready to plug-in with 3,5m cable



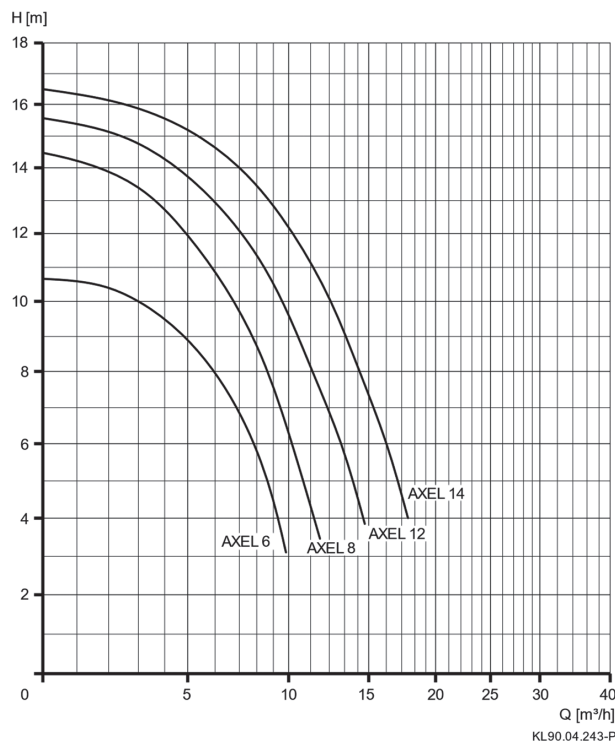
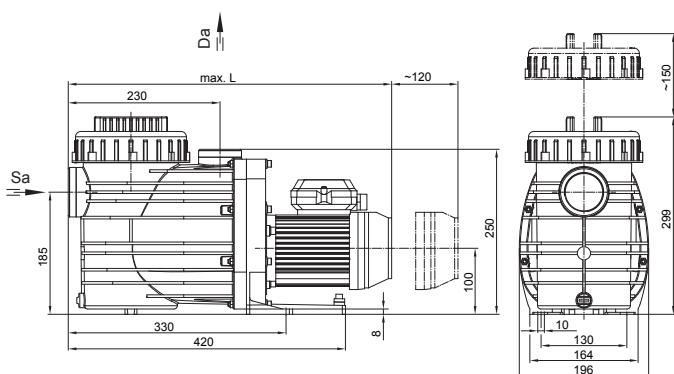
Axel

### Technická data

- Krytí motoru: IP55
- Otáčky motoru: 2840 RPM
- Turbína: plastová
- Max. teplota vody: 60 °C
- Max. tlak: 2,5 bar

### Technical data

- Motor protection: IP55
- Motor: 2840 RPM
- Impeller: plastic
- Max. temp. of water: 60 °C
- Max. pressure: 2,5 bar



KL90.04.243-P



### Čerpadlo AXEL | AXEL pump

	Motor	Sání / Výtlak Inlet / Outlet	Příkon kW Input P1 kW	Výkon kW Output P2 kW	Napětí V Voltage V	m <sup>3</sup> /h	KG	cena Kč	€
574218	B Axel 6	IE2 2"/1½"	0,45	0,25	230	6	9,0	10 134,-	
574318	B Axel 8	IE2 2"/1½"	0,58	0,30	230	8	10,0	11 043,-	
574418	B Axel 12	IE2 2"/1½"	0,69	0,45	230	12	10,0	11 608,-	
574518	B Axel 14	IE2 2"/1½"	0,97	0,65	230	14	11,5	13 473,-	

### Čerpadlo Bettar Top S II

- Samonasávací čerpadlo vhodné pro středně velké filtrační systémy privátních bazénů
- Čerpadlo lze instalovat 3 m nad nebo 3 m pod úroveň vodní hladiny
- Hřídel není v kontaktu s bazénovou vodou
- Vybaveno 3,5m dlouhým přívodním kabelem

### Bettar Top S II pump

- Self-priming pump suitable for a medium sized filter system in private pools
- The pump can be installed max. 3 m above or max. 3 m below water level
- Motor/pump shaft has no contact with the pool water
- Ready to plug-in with 3,5m cable

**SPECK**  
pumpen

Bettar Top

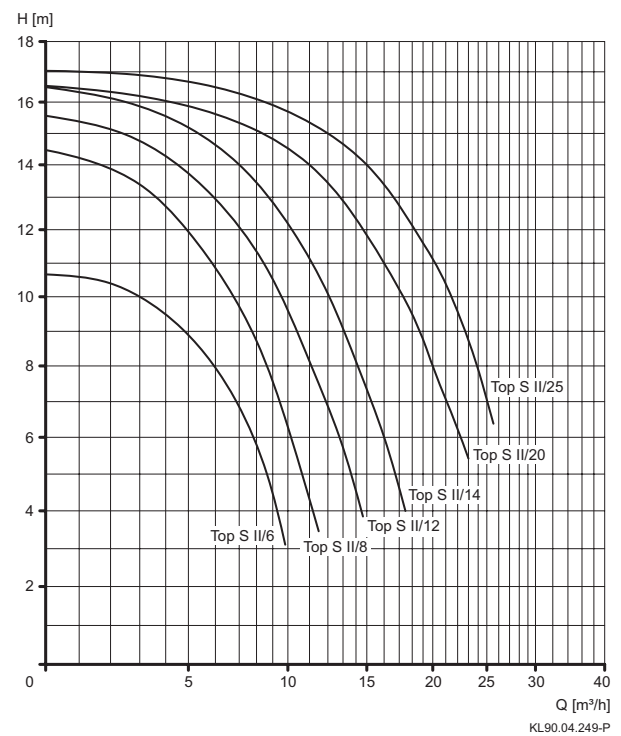
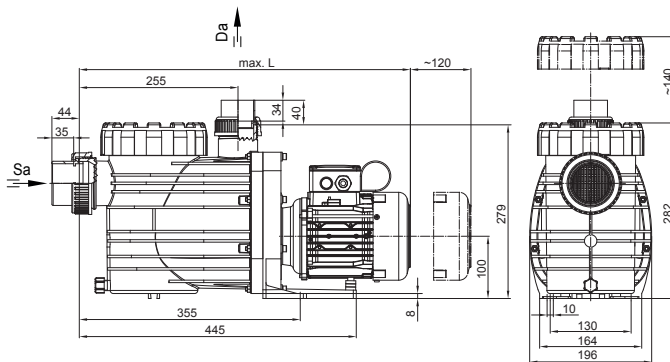


### Technická data

- Krytí motoru: IP54
- Otáčky motoru: 2840 RPM
- Turbína: plastová
- Max. teplota vody: 60 °C
- Max. tlak: 2,5 bar

### Technical data

- Motor protection: IP54
- Motor: 2840 RPM
- Impeller: plastic
- Max. water temperature: 60 °C
- Max. working-pressure: 2,5 bar



KL90.04.249-P



– Verze AK / AK version



### Čerpadla Bettar Top S II | Bettar Top S II pump

	Motor	Sání / Výtlak Inlet / Outlet	Příkon kW Input P1 kW	Výkon kW Output P2 kW	Napětí V Voltage V	m <sup>3</sup> /h	KG	cena Kč	€
570218	B Bettar Top S II 6	IE2 63/50	0,35	0,25	230	6	9,0	11 937,-	
570318	B Bettar Top S II 8	IE2 63/50	0,45	0,30	230	8	10,0	12 893,-	
570418	B Bettar Top S II 12	IE2 63/50	0,60	0,45	230	12	10,0	13 833,-	
570518	B Bettar Top S II 14	IE2 63/50	0,69	0,65	230	14	11,5	14 717,-	
570618	B Bettar Top S II 20	IE2 63/50	1,37	1,00	230	20	15,3	18 113,-	
570718	B Bettar Top S II 25	IE2 63/50	1,70	1,30	230	25	15,3	19 257,-	



### Čerpadlo Bettar (Badu Top II)

- Samonasávací čerpadlo vhodné pro středně velké filtrační systémy privátních bazénů
- Čerpadlo lze instalovat 2 m nad nebo 3 m pod úroveň vodní hladiny
- Hřídel není v kontaktu s bazénovou vodou
- Vybaveno 3,5m dlouhým přívodním kabelem

### Bettar pump (Badu Top II)

- Self-priming pump suitable for a medium sized filter system in private pools
- The pump can be installed max. 2 m above or max. 3 m below water level
- Motor/pump shaft has no contact with the pool water
- Ready to plug-in with 3,5m cable



**SPECK X**  
pumpen

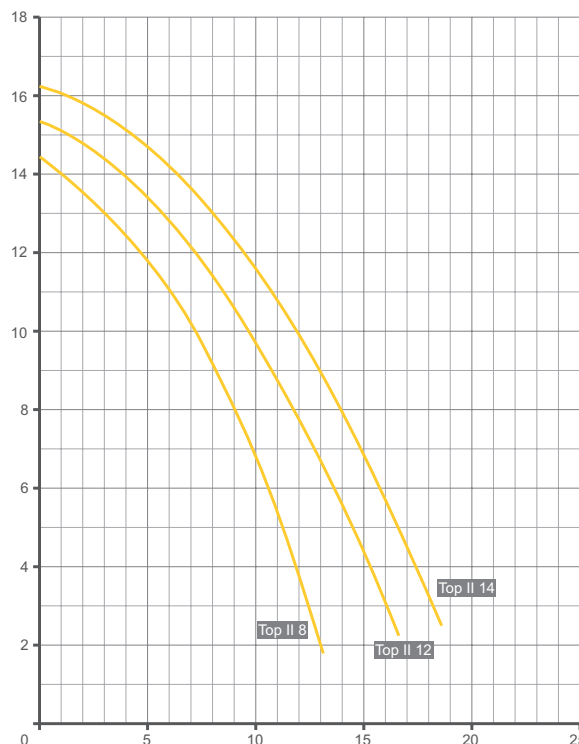
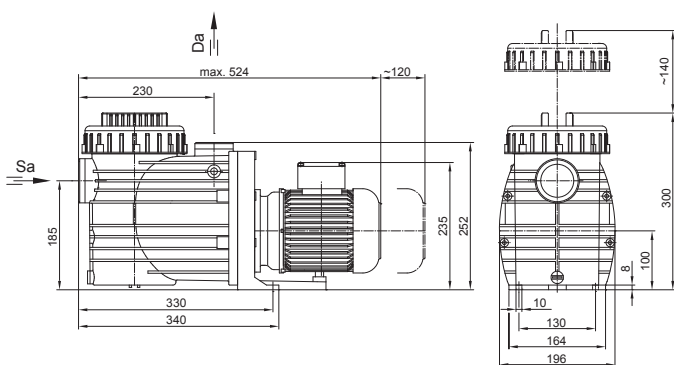
Bettar Badu Top

### Technická data

- Krytí motoru: IP55
- Otáčky motoru: 2840 RPM
- Turbína: plastová
- Max. teplota vody: 60 °C
- Max. tlak: 2,5 bar

### Technical data

- Motor protection: IP55
- Motor: 2840 RPM
- Impeller: plastic
- Max. water temperature: 60 °C
- Max. working-pressure: 2,5 bar



– Verze AK / AK version



### Čerpadlo Bettar | Bettar pump

	Motor	Sání / Výtlak Inlet / Outlet	Příkon kW Input P1 kW	Výkon kW Output P2 kW	Napětí V Voltage V	m³/h	KG	cena Kč	€
570318B	B Bettar 8 (Badu Top II)	2"/1½"	0,58	0,30	230	8	9,2	13 190,-	
570418B	B Bettar 12 (Badu Top II)	2"/1½"	0,69	0,45	230	12	9,2	14 153,-	
570518B	B Bettar 14 (Badu Top II)	2"/1½"	0,97	0,65	230	14	11,6	15 057,-	

### Čerpadla Badu Prime

- Samonasávací čerpadlo vhodné pro středně velké a velké filtrační systémy privátních bazénů
- Tělo vyztuženo skelnými vlákny
- Čerpadlo lze instalovat 3 m nad nebo 3 m pod úroveň vodní hladiny
- Hřídel není v kontaktu s bazénovou vodou



Badu Prime

### Badu Prime pumps

- Self-priming pump suitable for a medium/large sized filter system in private pools
- Body reinforced with glass fibres
- The pump can be installed max. 3 m above or max. 3 m below water level
- Motor/pump shaft has no contact with the pool water

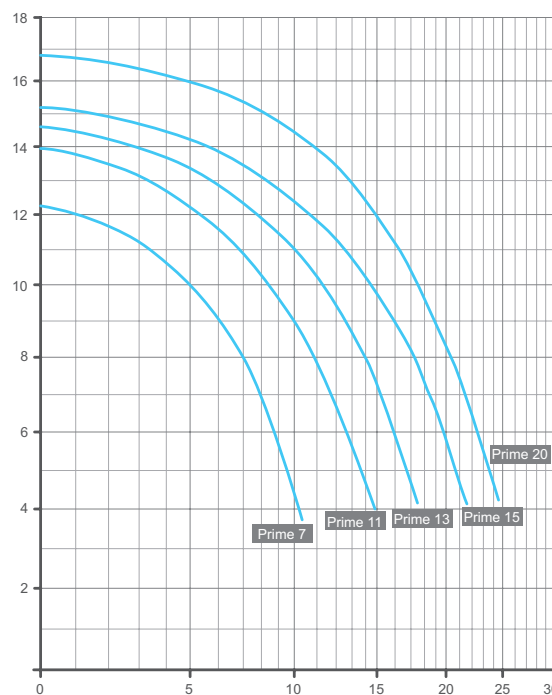
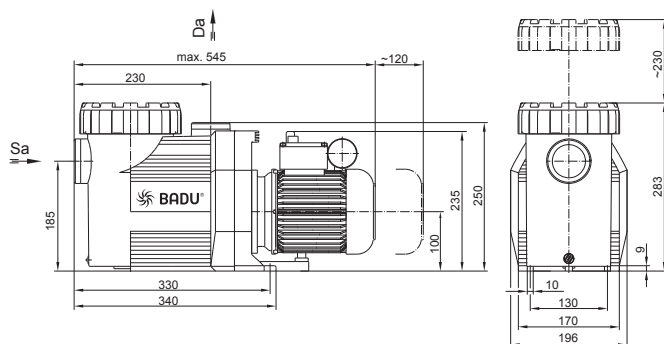
**SPECK**  
pumpen

#### Technická data

- Krytí motoru: IP55
- Otáčky motoru: 2840 RPM
- Turbína: plastová
- Max. teplota vody: 60 °C
- Max. tlak: 2,5 bar

#### Technical data

- Motor protection: IP55
- Motor: 2840 RPM
- Impeller: plastic
- Max. temp. of water: 60 °C
- Max. pressure: 2,5 bar



– Verze AK / AK version



### Čerpadlo Badu Prime | Badu Prime pump

	Motor	Sání / Výtlak Inlet / Outlet	Příkon kW Input P1 kW	Výkon kW Output P2 kW	Napětí V Voltage V	m³/h	KG	cena Kč	€	
570211N	D	Badu Prime 7	IE2	1½"/1½"	0,50	0,30	230	7	9,9	17 068,-
570311N	D	Badu Prime 11	IE2	1½"/1½"	0,69	0,45	230	11	9,9	18 274,-
570411N	D	Badu Prime 13	IE2	2"/1½"	0,85	0,55	230	13	11,8	18 852,-
570511N	D	Badu Prime 15	IE2	2"/1½"	1,10	0,75	230	15	12,8	20 395,-
570611N	D	Badu Prime 20	IE2	2"/1½"	1,40	1,00	230	20	16,3	21 818,-
570221N	D	Badu Prime 7	IE2	1½"/1½"	0,50	0,30	230/400	7	9,1	16 345,-
570321N	D	Badu Prime 11	IE2	1½"/1½"	0,69	0,45	230/400	11	9,8	17 261,-
570421N	D	Badu Prime 13	IE2	2"/1½"	0,85	0,55	230/400	13	11,5	18 491,-
570521N	D	Badu Prime 15	IE3	2"/1½"	1,10	0,75	230/400	15	11,6	19 190,-
570621N	D	Badu Prime 20	IE3	2"/1½"	1,40	1,00	230/400	20	17,0	19 527,-

### Čerpadla Badu Prime

- Samonasávací čerpadlo vhodné pro středně velké a velké filtrační systémy privátních bazénů
- Čerpadlo lze instalovat 3 m nad nebo 3 m pod úroveň vodní hladiny
- Hřídel není v kontaktu s bazénovou vodou

### Badu Prime pumps

- Self-priming pump suitable for a medium/large sized filter system in private pools
- The pump can be installed max. 3 m above or max. 3 m below water level
- Motor/pump shaft has no contact with the pool water



**SPECK** X  
pumpen

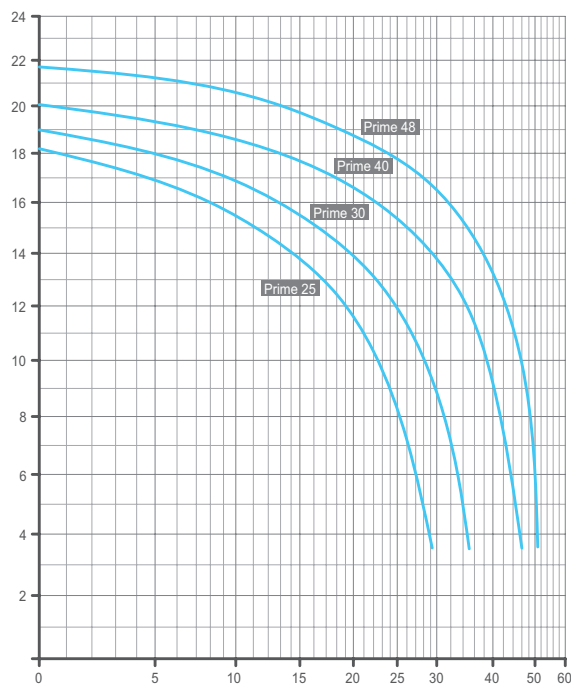
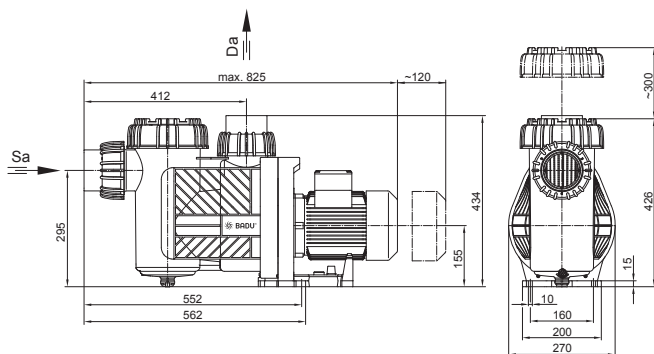
Badu Prime

#### Technická data

- Krytí motoru: IP55
- Otáčky motoru: 2840 RPM
- Turbína: plastová
- Max. teplota vody: 60 °C
- Max. tlak: 2,5 bar

#### Technical data

- Motor protection: IP55
- Motor: 2840 RPM
- Impeller: plastic
- Max. temp. of water: 60 °C
- Max. pressure: 2,5 bar



### Čerpadlo Badu Prime | Badu Prime pump

			Motor	Sání / Výtlak Inlet / Outlet	Příkon kW Input P1 kW	Výkon kW Output P2 kW	Napětí V Voltage V	m³/h	KG	cena Kč	€
570231N	D	Badu Prime 25	IE2	75/75	1,85	1,30	230	25	24,1	30 448,-	
570331N	D	Badu Prime 30	IE2	75/75	2,00	1,50	230	30	24,1	33 173,-	
570431N	D	Badu Prime 40	IE2	90/90	2,90	2,20	230	40	25,2	38 838,-	
570531N	D	Badu Prime 48	IE2	110/110	3,45	2,60	230	48	34,7	50 579,-	
570241N	D	Badu Prime 25	IE3	75/75	1,62	1,30	230/400	25	26,6	28 110,-	
570341N	D	Badu Prime 30	IE3	75/75	1,85	1,50	230/400	30	26,6	30 907,-	
570441N	D	Badu Prime 40	IE3	90/90	2,64	2,20	230/400	40	31,2	35 848,-	
570541N	D	Badu Prime 48	IE3	110/110	3,10	2,60	230/400	48	32,2	39 681,-	

### Čerpadla Badu Resort

- Samonasávací čerpadlo vhodné pro poloveřejné a veřejné bazénové proozy
- Čerpadlo lze instalovat 3 m nad nebo 3 m pod úroveň vodní hladiny
- Hřídel není v kontaktu s bazénovou vodou

### Badu Resort pumps

- Self-priming pump suitable for semi-public and public pools
- The pump can be installed max. 3 m above or max. 3 m below water level.
- Motor/pump shaft has no contact with the pool water



Badu Resort

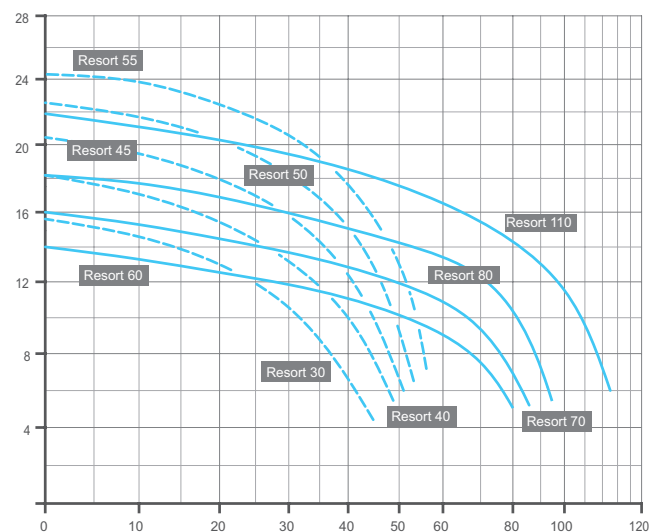
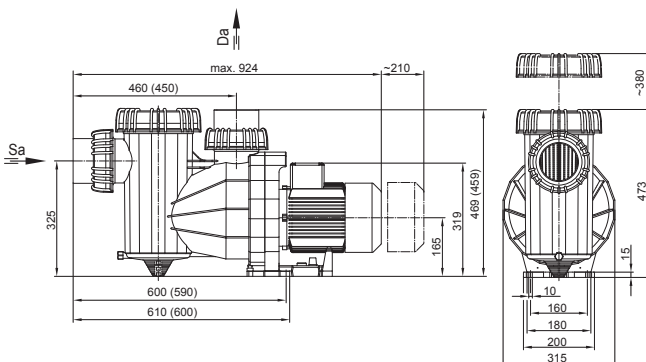
**SPECK**  
pumpen

#### Technická data

- Krytí motoru: IP55
- Otáčky motoru: 2840 RPM
- Turbína: plastová
- Max. teplota vody: 60 °C
- Max. tlak: 2,5 bar

#### Technical data

- Motor protection: IP55
- Motor: 2840 RPM
- Impeller: plastic
- Max. temp. of water: 60 °C
- Max. pressure: 2,5 bar



– Verze AK / AK version



### Čerpadlo Badu Resort | Badu Resort pump

	Motor	Sání / Výtlak Inlet / Outlet	Příkon kW Input P1 kW	Výkon kW Output P2 kW	Napětí V Voltage V	m³/h	kg	cena Kč	€	
573RES030N	B	Badu Resort 30	IE3	75/75	1,85	1,50	230/400	30	23,0	38 525,-
573RES040N	B	Badu Resort 40	IE3	90/90	2,64	2,20	230/400	40	26,0	42 888,-
573RES045N	B	Badu Resort 45	IE3	90/90	3,10	2,60	230/400	45	28,0	43 900,-
573RES050N	B	Badu Resort 50	IE3	110/110	3,55	3,00	230/400	48	29,0	48 530,-
573RES055N	B	Badu Resort 55	IE3	110/110	4,66	4,00	400/690	50	34,0	60 053,-
573RES060N	B	Badu Resort 60	IE3	110/110	3,10	2,60	230/400	60	28,0	46 191,-
573RES070N	B	Badu Resort 70	IE3	110/110	3,55	3,00	230/400	70	29,0	50 916,-
573RES080N	B	Badu Resort 80	IE3	110/110	4,66	4,00	400/690	80	34,0	61 017,-
573RES110N	B	Badu Resort 110	IE3	110/110	6,35	5,50	400/690	110	31,0	69 093,-

### Čerpadlo Big Discovery

- Samonasávací čerpadlo s velkokapacitním předfiltrem vhodné pro poloveřejné a veřejné bazénové provozy
- Tělo čerpadla a difusor z polypropylenu zesíleného skelným vláknem dodává nadstandardní životnost
- Průhledný polykarbonátový kryt se zavíráním na čtyři uzávěry pro jednoduchou kontrolu předfiltru
- Hřídel čerpadla z nerezové oceli AISI 316

### Big Discovery pump

- Self-priming pump with large pre-filter suitable for semi-public and public pools
- Pump body and diffuser in polypropylene reinforced with fibreglass guarantee excellent duration
- Transparent polycarbonate pre-filter cover with four-pin closure system for easy inspection
- Stainless steel shaft AISI 316



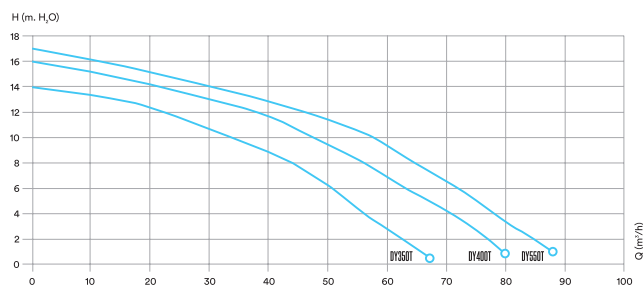
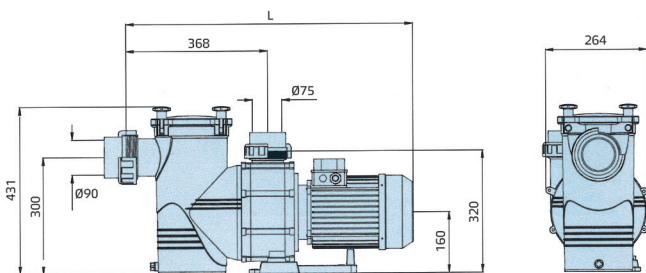
Big Discovery

### Technická data

- Krytí motoru: IP55
- Otáčky motoru: 2850 RPM
- Max. teplota vody: 40 °C
- Max. tlak: 2,5 bar

### Technical data

- Motor protection: IP55
- Motor: 2850 RPM
- Max. temp. of water: 40 °C
- Max. pressure: 2,5 bar



### Čerpadlo Big Discovery | Big Discovery pump

	Motor	Sání / Výtlak Inlet / Outlet	Příkon kW Input P1 kW	Výkon kW Output P2 kW	Napětí V Voltage V	m <sup>3</sup> /h	KG	cena Kč	€
573BDV350	B Big Discovery 350T	IE2 90/75		2,20	230/400	40	24,0	20 460,-	
573BDV400	B Big Discovery 400T	IE2 90/75		2,90	230/400	55	27,0	27 508,-	
573BDV550	B Big Discovery 550T	IE2 90/75		4,00	230/400	66	29,0	28 657,-	

### Čerpadla Supra

- Samonasávací čerpadlo s velkokapacitním předfiltrem vhodné pro poloveřejné a veřejné bazénové provozy
- Průhledný kryt pro jednoduchou kontrolu předfiltru
- Hřídel není v kontaktu s bazénovou vodou

### Supra pumps

- Self-priming pump with large-capacity pre-filter suitable for semi-public and public pools
- Filter with transparent cover that allows an easy inspection
- Motor/pump shaft has no contact with the pool water



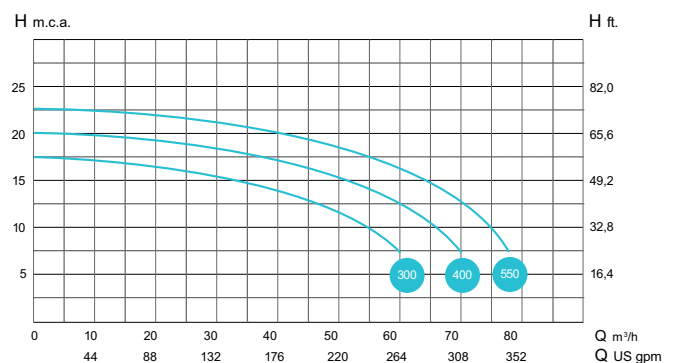
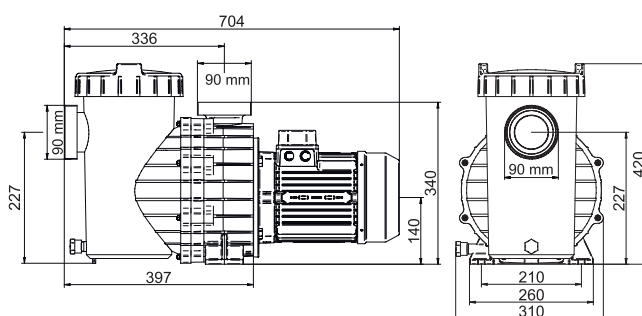
Supra

#### Technická data

- Krytí motoru: IP55
- Kataforézní nátěr – vyniká skvělými antikoroziními vlastnostmi
- Hřídel z nerezové oceli AISI 316
- Max. teplota vody: +40 °C
- Napojení závit 3" int nebo lepení DN90

#### Technical data

- Motor protection: IP55
- Cathaphoresis painting – excellent anti-corrosion protection
- Stainless steel shaft AISI 316
- Max. temp. of water: +40 °C
- 3" int thread or DN90 by glue



### Čerpadlo Supra | Supra pump

	Motor	RPM	Sání / Výtlak Inlet / Outlet	Příkon kW Input P1 kW	Výkon kW Output P2 kW	Napětí V Voltage V	m³/h	KG	cena Kč	€	
573SUP300	B Supra 300T	IE3	2900	90/90	2,72	2,2	230 / 400	52	28	26 667,-	
573SUP301	B Supra 300M	IE3	2900	90/90	2,72	2,2	230 / 400	52	28	26 667,-	
573SUP400	B Supra 400T	IE3	2900	90/90	3,63	3,0	230 / 400	63	30	28 391,-	
573SUP550	B Supra 550T	IE3	2900	90/90	4,75	4,0	230 / 400	72	40	33 592,-	

### Čerpadla Magnus

- Velkoobjemové samonasávací čerpadlo s velkokapacitním předfiltrem ideální pro větší filtrační systémy
  - Tělo čerpadla a difusor z polypropylenu zesíleného skelným vláknem dodává nadstandardní životnost
  - Velký předfiltr spolu s excelentním hydraulickým výkonem zaručuje extrémě vysokou filtrační kapacitu
  - Nerezová (AISI 316) hřídel čerpadla není v kontaktu s čerpanou vodou – pracuje i se slanou a mořskou vodou při osazení mechanickou ucpávkou z AISI 316
  - Nižší provozní teplota motoru, krytí motoru IP55
  - Napojení přírubami Ø 110 mm (příruba není součástí)
- Každý kus je testován
  - Možnost vertikálního provedení VERT MAGNUS

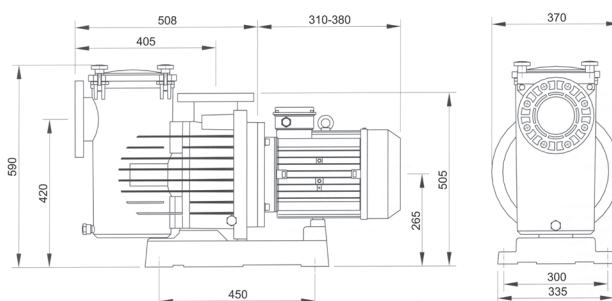
### Magnus pumps

- High-volume self-priming pump with large pre-filter ideal for larger filtration systems
  - Pump body and diffuser in polypropylene with fibreglass guarantee excellent duration
  - Features large pre-filter together with excellent hydraulic performance ensures extremely high filtration capacity
  - Stainless steel AISI 316 shaft is not in contact with pumped water
  - Works with salt and seawater when fitted with AISI 316 mechanical seal
  - Lower operating temperature, protection IP55
  - Connection flanges Ø 110 mm (contra-flange is not included)
- Each piece is tested
  - Also available in vertical version VERT MAGNUS



Magnus – s předfiltrem/with pre-filter

Vert – Magnus



plast – noryl  
noryl plastic



bronz  
bronze

### Technická data

- Krytí motoru: IP55
- Otáčky motoru: 1450/2850 RPM
- Provedení čerpadla: horizontální
- Předfiltr: zesílený polypropylen
- Turbína: plast noryl nebo bronzová
- Max. teplota vody: 40 °C
- Max. tlak: 2,5 bar

### Technical data

- Motor protection: IP55
- Motor: 1450/2850 RPM
- Type of pumps: horizontal
- Prefilter: reinforced polypropylene
- Impeller: Noryl-plastic or bronze
- Max. temp. of water: 40 °C
- Max. pressure: 2,5 bar

### Průtok m³/h | Flow m³/h

	6 m	8 m	10 m	12 m	14 m	16 m	18 m	20 m	22 m	L
Magnus 300	62	54	43	26	10					840/903
Magnus 400	74	66	56	42	29	14				840/903
Magnus 550	123	104	84	57	30					865/923
Magnus 750	143	127	107	85	57	12				888/923
Magnus 1000	160	145	126	107	80	48	14			888/923
Magnus 1250		167	152	136	118	99	80	47		888/923
Magnus 1500		188	177	162	146	130	112	92	66	888/923



### Čerpadla Magnus | Magnus pumps

	Motor	RPM	Turbína	Sání / Výtlak Inlet / Outlet	Příkon kW Input P1 kW	Výkon kW Output P2 kW	Napětí V Voltage V	m³/h	IC	cena Kč	€
573MAG0300	B Magnus 300	IE3	1450	plast	(125)110/110	2,72	2,20	230/400	43	42,5	35 025,-
573MAG0400	B Magnus 400	IE3	1450	plast	(140)110/110	3,63	3,00	230/400	56	44,5	35 874,-
573MAG0550	B Magnus 550	IE3	1450	plast**	(160)110/110	4,75	4,00	230/400	84	53,4	40 040,-
573MAG0750	B Magnus 750	IE3	1450	plast**	(180)110/110	6,42	5,50	690/400	107	66,0	54 236,-
573MAG1000	B Magnus 1000	IE3	1450	plast**	(180)110/110	8,62	7,50	690/400	126	76,0	55 775,-
573MAG1250	B Magnus 1250	IE3	2850	bronz	(180)110/110	10,45	9,20	690/400	152	84,5	66 335,-
573MAG1500	B Magnus 1500	IE3	2850	bronz	(200)110/110	12,44	11,0	690/400	177	85,5	67 131,-

Více informací a ceník VERT MAGNUS na vyžádání.

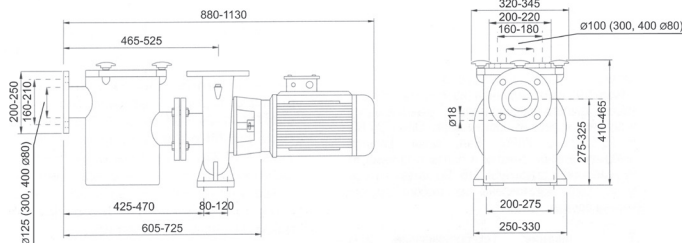
\*\* Turbína v provedení bronz na objednání

Prices and information about VERT MAGNUS upon request.

\*\* Impeller made of bronze upon order

### Čerpadlo CF-2, BR-2, CF-2 VERT

- Velkoobjemové litinové nebo bronzové čerpadlo ideální pro velké filtrační systémy – tělo a předfiltr jsou z litiny nebo bronzu
- Turbína je z litiny (bronzová na objednávku)
- Hřídel a košík předfiltru z nerez AISI 316
- Mechanická ucpávka standardně z karbon-keramiky [ze silikonkarbidu na objednávku]
- Nižší provozní teplota motoru, krytí motoru IP55
- Oprava motoru je možná bez nutnosti odpojení čerpadla od systému díky spojení na hřídeli
- Každý kus je testován



#### Technická data

- Krytí motoru: IP55
- Otáčky motoru: 2850 RPM
- Provedení: horizontální/vertikální
- Předfiltr: nerezový/litinový
- Turbína: litinová/bronzová
- Max. teplota vody: 40 °C
- Max. tlak: 2,5 bar

#### Technical data

- Motor protection: IP55
- Motor RPM: 2850
- Type: horizontal/vertical
- Prefilter: Stainless steel/cast iron
- Impeller: cast iron/bronze
- Max. temp. of water: 40 °C
- Max. pressure: 2,5 bar

### CF-2, BR-2, CF-2 VERT pump

- Large volume pump ideal for large filtration systems – the body of the pump and pre-filter made of cast metal or bronze
- Impeller made of cast iron (bronze per request)
- Shaft and pre-filter sleeve in AISI 316 stainless steel
- Mechanical seal standardly in carbon-ceramic (silicon-carbide per request)
- The lower operating temperature of the motor protection IP55
- Removable motor – can be repaired without draining the pool
- Each piece is tested

#### Průtok m³/h | Flow m³/h

	6 m	8 m	10 m	12 m	14 m	16 m	18 m	20 m	22 m	L
CF-2 300 / V	61	54	51	46	35	29				880/858
CF-2 400 / V	70	64	59	55	49	42	30			910/888
CF-2 550 / V	95	90	84	77	65	54	32			985/933
CF-2 551 / V	128	121	107	90	69	30				985/933
CF-2 750 / V	159	152	135	125	109	88	60			1050/998
CF-2 1000 / V	175	166	158	147	135	119	98	68		1095/1043
CF-2 1250 / V	195	188	175	163	150	136	105	86		1130/1078
CF-2 1500 / V	200	197	193	183	170	155	132	110	87	1130/1078

### Čerpadlo CF-2, BR-2, CF-2 VERT | CF-2, BR-2, CF-2 VERT pump

	*	Motor	RPM	Turbína **	Sání / Výtlak Inlet / Outlet	Příkon kW Input P1 kW	Výkon kW Output P2 kW	Napětí V Voltage V	m³/h	KG	cena Kč	€
573CF20300	B	CF-2 300	IE3	2850	litina DN 80/80	2,72	2,20	230/400	35	75	50 733,-	
573CF20400	B	CF-2 400	IE3	2850	litina DN 80/80	3,63	3,00	230/400	49	79	55 270,-	
573CF20550	B	CF-2 550	IE3	2850	litina DN 125/100	4,75	4,00	230/400	65	104	65 911,-	
573CF20551	B	CF-2 551	IE3	2850	litina DN 125/100	4,75	4,00	230/400	69	104	66 070,-	
573CF20750	B	CF-2 750	IE3	2850	litina DN 125/100	6,42	5,50	230/400	109	121	74 189,-	
573CF21000	B	CF-2 1000	IE3	2850	litina DN 125/100	8,62	7,50	230/400	135	140	84 564,-	
573CF21250	B	CF-2 1250	IE3	2850	litina DN 125/100	10,45	9,20	230/400	150	148	95 204,-	
573CF21500	B	CF-2 1500	IE3	2850	litina DN 125/100	12,44	11,0	230/400	170	148	99 980,-	
573VF203001	B	CF-2 VERT 300	IE3	2850	litina DN 80/80	2,72	2,20	230/400	35	167	81 858,-	
573VF204001	B	CF-2 VERT 400	IE3	2850	litina DN 80/80	3,63	3,00	230/400	49	171	84 272,-	
573VF205501	B	CF-2 VERT 550	IE3	2850	litina DN 125/100	4,75	4,00	230/400	65	200	93 559,-	
573VF205511	B	CF-2 VERT 551	IE3	2850	litina DN 125/100	4,75	4,00	230/400	69	200	93 798,-	
573VF207501	B	CF-2 VERT 750	IE3	2850	litina DN 125/100	6,42	5,50	230/400	109	215	102 607,-	
573VF21000	B	CF-2 VERT 1000	IE3	2850	litina DN 125/100	8,62	7,50	230/400	135	236	111 443,-	
573VF21250	B	CF-2 VERT 1250	IE3	2850	litina DN 125/100	10,45	9,20	230/400	150	243	Na dotaz	
573VF21500	B	CF-2 VERT 1500	IE3	2850	litina DN 125/100	12,44	11,0	230/400	170	243	Na dotaz	

\* Tělo čerpadla v provedení bronz – BR-2 XXX (na objednávku)

\*\* Turbína v litinovém provedení (bronz na objednávku)

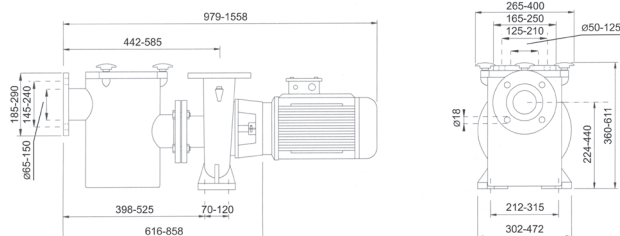
\* Pump body of bronze – BR-2 XXX (upon order)

\*\* Impeller made of cast iron (bronze upon order)



### Čerpadlo CF-4, CF-4 VERT

- Velkoobjemové litinové nebo bronzové čerpadlo ideální pro velké filtrační systémy – tělo a předfiltr jsou z litiny
- Turbína je z litiny (bronzová na objednávku)
- Hřídel a košík předfiltru z nerez AISI 316
- Mechanická ucpávka standardně ze silikon-karbidu
- Nižší provozní teplota motoru, krytí motoru IP55
- Nízkootáčkový motor 1450 ot./min – nízká hlučnost, delší životnost
- Oprava motoru je možná bez nutnosti odpojení čerpadla od systému díky spojení na hřídeli
- Každý kus je testován



### Technická data

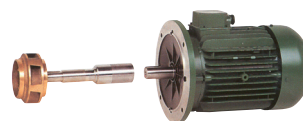
- Krytí motoru: IP55
- Otáčky motoru: 1450 RPM
- Provedení: horizontální/vertikální
- Předfiltr: nerezový/litinový
- Turbína: litinová/bronzová
- Max. teplota vody: 40 °C
- Max. tlak: 2,5 bar

### Technical data

- Motor protection: IP55
- Motor: 1450 RPM
- Type: horizontal/vertical
- Prefilter: Stainless steel/cast iron
- Impeller: cast iron/bronze
- Max. temp. of water: 40 °C
- Max. pressure: 2,5 bar

### CF-4, CF-4 VERT pump

- Large volume pump ideal for large filtration systems – the body of the pump and pre-filter made of cast metal
- Impeller made of cast iron (bronze per request)
- Shaft and pre-filter sieve in AISI 316 stainless steel
- Mechanical seal standardly in silicon-carbide
- The lower operating temperature of the motor protection IP55
- Low-speed motor 1450 RPM – lower noisiness, longer operation life
- Removable motor – can be repaired without draining the pool
- Each piece is tested



Průtok m³/h   Flow m³/h	Průtok m³/h   Flow m³/h									
	9 m	10 m	12 m	14 m	15 m	16 m	18 m	20 m	21 m	L
CF-4 300	54	50	44	30	20					979/913
CF-4 400 /		70	67	50	36	20				998/913
CF-4 550 / V			84	72	66	54	20			1021/913
CF-4 552 / V	120	110	78	28						1138/1007
CF-4 750 / V			124	104	90	72				1248/1096
CF-4 1000 / V		210	175	130	90	60				1258/1122
CF-4 1500 / V			215	200	190	180	150	120	60	1413/1211
CF-4 2000 / V			320	300	275	260	210	102		1528/1291
CF-4 2500 / V				360	340	310	280	220	190	1558/1331



### Čerpadlo CF-4, BR-4, CF-4 VERT | CF-4, BR-4, CF-4 VERT pump

	*	Motor	RPM	Turbína **	Sání / Výtlak Inlet / Outlet	Příkon kW Input P1 kW	Výkon kW Output P2 kW	Napětí V Voltage V	m³/h	KG	cena Kč	€
573CF40300	B	CF-4 300	IE3	1 450	litina DN 65/50	2,72	2,20	230/400	30	94	77 267,-	
573CF40400	B	CF-4 400	IE3	1 450	litina DN 80/65	3,63	3,00	230/400	50	105	86 501,-	
573CF40550	B	CF-4 550	IE3	1 450	litina DN 80/65	4,75	4,0	230/400	72	110	90 587,-	
573CF40552	B	CF-4 552	IE3	1 450	litina DN 100/80	4,75	4,00	230/400	28	140	100 485,-	
573CF40750	B	CF-4 750	IE3	1 450	litina DN 100/80	6,42	5,50	230/400	104	155	107 914,-	
573CF41000	B	CF-4 1000	IE3	1 450	litina DN 125/100	8,62	7,50	230/400	130	176	123 463,-	
573CF41500	B	CF-4 1500	IE3	1 450	litina DN 125/100	12,44	11,0	230/400	200	272	161 221,-	
573CF42000	B	CF-4 2000	IE3	1 450	litina DN 150/125	16,97	15,0	230/400	300	355	186 614,-	
573CF42500	B	CF-4 2500	IE3	1 450	litina DN 150/125	20,56	18,5	230/400	360	385	203 649,-	
573VF404001	B	CF-4 VERT 400	IE3	1 450	litina DN 80/65	3,63	3,00	230/400	50	205	113 990,-	
573VF405501	B	CF-4 VERT 550	IE3	1 450	litina DN 80/65	4,75	4,00	230/400	72	210	118 236,-	
573VF405521	B	CF-4 VERT 552	IE3	1 450	litina DN 100/80	4,75	4,00	230/400	28	240	128 239,-	
573VF407501	B	CF-4 VERT 750	IE3	1 450	litina DN 100/80	6,42	5,50	230/400	104	255	136 014,-	
573VF41000	B	CF-4 VERT 1000	IE3	1 450	litina DN 125/100	8,62	7,50	230/400	130	276	152 014,-	
573VF41500	B	CF-4 VERT 1500	IE3	1 450	litina DN 125/100	12,44	11,0	230/400	200	372	191 496,-	
573VF42000	B	CF-4 VERT 2000	IE3	1 450	litina DN 150/125	16,97	15,0	230/400	300	455	200 306,-	
573VF42500	B	CF-4 VERT 2500	IE3	1 450	litina DN 150/125	20,56	18,5	230/400	360	485	218 084,-	

\* Tělo čerpadla v provedení bronz – BR-4 XXX (na objednávku)

\*\* Turbína v litinovém provedení (bronz na objednávku)

\* Pump body of bronze – BR-4 XXX (upon order)

\*\* Impeller made of cast iron (bronze upon order)

**Plastové předfiltry**

Plastový předfiltr určený pro recirkulační, velkoobjemová vertikální čerpadla Badu Block. Vybaven DIN přírubami pro snadné propojení s čerpadly.

Určeno pro čerpadla Badu Block:

Badu Block 80/..  
Badu Block 100/..  
Badu Block 125/..

**Plastové tělo předfiltru s průhledným víkem**

- Celoplastová verze bez dalších vnitřních nátěrů
- Kontrola míry znečištění bez nutnosti sejmutí víka
- Robustní filtrační koš, odolný proti opotřebení
- Snadná údržba a manipulace díky pevné rukojeti
- Použitelné pro slanou vodu, odolné proti korozi



Další informace a ceny na vyžádání.

**Litinové předfiltry – horizontální a vertikální**

vstupní a výstupní napojení dle normy DIN 2501 s připojením od DN-65 (2½") do DN-200 (8") s uzávěrem z nerez oceli AISI 316 pro dokonalé těsnění víka.

**Materiál**

- Tělo předfiltru – litina
- Koš předfiltru – nerez AISI 316

**Material**

- Body of pre-filter – cast iron
- Strainer in st. steel AISI 316

**Plastic pre-filters**

Plastic pre-filter designed for recirculation, high volume, vertical Badu Block pumps. Equipped with DIN flanges for easy connection with pumps.

Intended for Badu Block pumps:

Badu Block 80/..  
Badu Block 100/..  
Badu Block 125/..

**Plastic strainer tank with transparent lid**

- All-plastic version, no additional internal coating
- Amount of debris is visible without removing the lid
- Robust welding seam, low wear
- Handle welded into the basket for easy maintenance
- Can be used for high salt concentrations

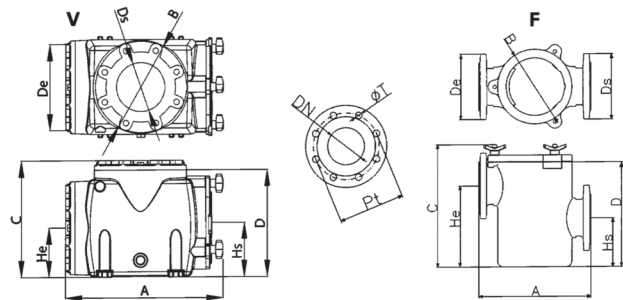
**SPECK**  
pumpen



Prices and more technical information on request.

**Cast iron pre-filters – horizontal and vertical**

inlet and outlet clamps according to DIN 2501 with connections from DN-65 (2½") to DN-200 (8") with closing handles in AISI 316 for a perfect lid seal.

**Litinové předfiltry | Cast iron pre-filters**

	DN	Pt	A	B	C	D	De	He	Ds	Hs	ØT	KG	cena Kč	€	
573F065B	B	65	145	380	260	415	360	185	250	185	120	18	38,5	19 688,-	
573F080B	B	80	160	380	260	415	360	200	250	200	120	18	39,0	19 688,-	
573F100B	B	100	180	380	260	415	360	220	270	220	155	18	40,5	21 254,-	
573F125B	B	125	210	380	260	415	360	250	270	250	155	18	41,0	21 254,-	
573F150B	B	150	240	460	340	555	500	285	380	285	190	22	71,0	47 284,-	
573F200B	B	200	295	460	340	555	500	340	380	340	190	22	72,0	47 947,-	
573V065	B	65	145	489	285	372	338	185	169	185	155	18	78,0	55 430,-	
573V080	B	80	160	489	285	372	338	200	169	200	155	18	78,5	55 430,-	
573V100	B	100	180	489	285	372	338	220	169	220	155	18	79,0	58 932,-	
573V125	B	125	210	489	285	372	338	250	169	250	155	18	80,0	58 932,-	
573V150	B	150	240	489	285	372	338	285	169	285	155	22	81,0	58 932,-	

Další informace a ceny na vyžádání.

Prices and more technical information on request.

**Čerpadlo Badu Block, Badu Norm Block**

- Standardní odstředivé čerpadlo pro komerční bazény v monoblokovém designu, možnosti aplikace na veřejné, hotelové a motelové bazény, termální bazény, lázně, vodní skluzavky, fontány, průmyslové filtrační systémy.
- Barva RAL5002



Čerpadlo může být použito pro slanou vodu o koncentraci soli 0,5 %, tzn. 5 g/l. V případě vyšší koncentrace nás prosím kontaktujte.



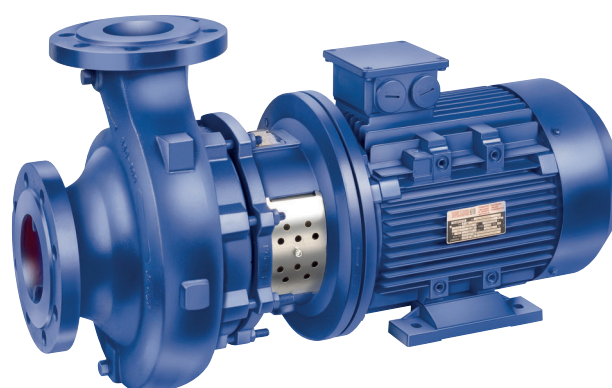
Badu Block

**Badu Block, Badu Norm Block pump**

- Standard centrifugal pumps in monoblock design for commercial use in semi-public and public pools, thermal baths, spas, community pool water slides, fountains and industrial filtration plants.
- Colour RAL5002

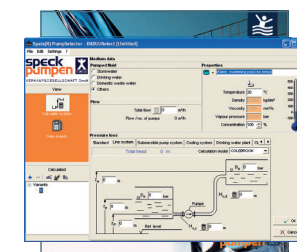
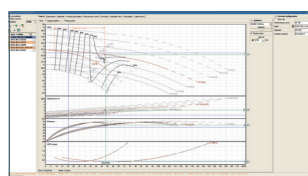
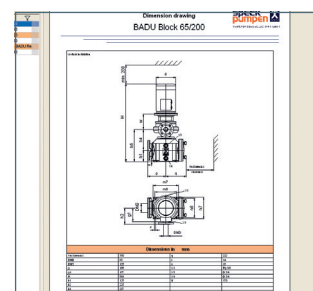
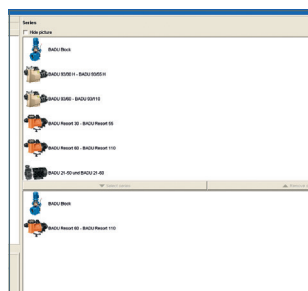


Pump suitable for use in saltwater pools with up to 5 g/l (0,5 %). Please contact us for higher salt content operation requirements.



Norm Block

	Vertikální čerpadlo Vertical pump Badu Block	Horizontální čerpadlo Horizontal pump Norm Block
Průtok / Flow	až / up to 950 m <sup>3</sup> /h	až / up to 740 m <sup>3</sup> /h
Výtlak Total dynamic head	až / up to 52 m	až / up to 101 m
Teplota / Temperature	až / up to 50 °C	až / up to 140 °C
Výkon / Power	0,55–45 kW (50 Hz)	0,55–45 kW (50 Hz)
	0,56–54 kW (60 Hz)	0,56–54 kW (60 Hz)
Max. provozní tlak Max. system pressure	až / up to 10 bar	až / up to 16 bar
Otáčky / Speed	50 Hz – 1 450 RPM	50 Hz – 1 450/2 900 RPM
	60 Hz – 1 750 RPM	60 Hz – 1 750/3 500 RPM
Potrubí / Size	DN 32–200	DN 32–200
Příruby / Flanges	do / up to DN 150 (DIN 2533/PN16)	do / up to DN 150 (DIN 2533/PN16)
	nad / from DN 200 (DIN 2532/PN10)	nad / from DN 200 (DIN 2532/PN10)



Program Badu Select – Pro správný výběr čerpadel Badu Speck použijte program Badu Select – u nás na vyžádání

Program Badu Select – For optimal pump selection, use the Badu Select Program (available upon request)

Rádi Vám pomůžeme vybrat optimální čerpadlo dle Vašich požadavků. Pro podrobnější technické informace a ceny nás prosím kontaktujte.

We can help you to choose the optimal pump according to your requirements. Please contact us for more detailed technical information and prices.



**POZOR:** Všechna inteligentní vícerychlostní čerpadla, která mají variabilní otáčky, musejí být dle nových mezinárodních standardů a norem připojena přes proudový chránič typu F/A-SI (1-fáze) nebo B-SI (3-fáze).



**ATTENTION:** Based on the latest international standards and norms, all variable-RPM pumps (or any device with a frequency converter) must be secured with a Type F/A-SI RCD protector (230 V) or a Type B-SI RCD protector (400 V).



Chránič typu F/A-SI



Chránič B-SI



Type F/A-SI RCD



Type B-SI RCD

### Čerpadlo Badu Eco Touch Pro II

- Samonasávací čerpadlo vhodné pro středně velké bazénové provozy
- Čerpadlo je vybaveno inteligentní jednotkou řízení motoru, která umožňuje nastavení až 3 rychlostních programů (1000–2830 RPM)
- Čerpadlo lze instalovat 3 m nad nebo 3 m pod úroveň vodní hladiny
- Hřídel není v kontaktu s bazénovou vodou
- Vybaveno 3m dlouhým přívodním kabelem



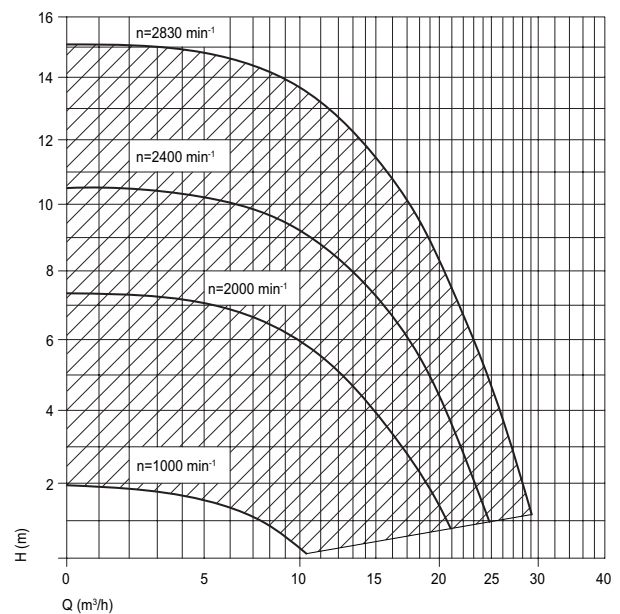
**SPECK**  
pumpen



Badu Eco Touch Pro II

### Badu Eco Touch Pro II pump

- Self-priming pump suitable for medium-sized pools
- The pump is equipped with an intelligent control unit that allows setting up to 3 speed programs (1000–2830 RPM)
- The pump can be installed max. 3 m above or max. 3 m below water level.
- Motor/pump shaft has no contact with the pool water
- Ready to plug-in with 3m cable

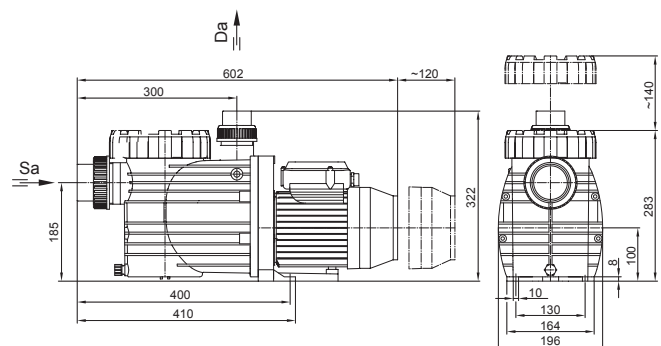


#### Technická data

- Krytí motoru: IP55
- Otáčky motoru: 1000–2830 RPM
- Turbína: plastová
- Max. teplota vody: 60 °C
- Max. tlak: 2,5 bar
- Motor s permanentním magnetem (EC)
- Průtok: až 25 m³/h (2830 RPM)

#### Technical data

- Motor protection: IP55
- Motor: 1000– 2830 RPM
- Impeller: plastic
- Max. temp. of water: 60 °C
- Max. pressure: 2,5 bar
- Motor with permanent magnet (EC)
- Flow rate: up to 25 m³/h (2830 RPM)



- Verze AK / AK version



### Čerpadlo Badu Eco Touch Pro II | Pump Badu Eco Touch Pro II

	Motor	RPM	Sání / Výtlak Inlet / Outlet	Příkon P1 kW Input P1 kW	Výkon kW Output P2 kW	Napětí V Voltage V	m³/h	KG	cena Kč	€		
2190000438	D	Badu Eco Touch Pro II	EC - IE3	1000–2830	63/50	0,08–1,05	0,03–0,75	230	až 25	9,00	25 122,-	

## Čerpadlo Badu Prime Eco VS

- Samonasávací čerpadlo vhodné pro středně velké bazénové provozy
- Čerpadlo je vybaveno inteligentní jednotkou řízení motoru, která umožňuje nastavení až 3 rychlostních programů [600–3 000 RPM - (3 400 RPM v módu „konstantní výkon“)]
- Čerpadlo lze instalovat 3 m nad nebo 3 m pod úroveň vodní hladiny
- Hřídel není v kontaktu s bazénovou vodou



Badu Prime Eco VS



## Badu Prime Eco VS pump

- Self-priming pump suitable for medium-sized pools
- The pump is equipped with an intelligent control unit that allows setting up to 3 speed programs [600–3 000 RPM - (3 400 RPM at operation mode „constant performance“)]
- The pump can be installed max. 3 m above or max. 3 m below water level
- Motor/pump shaft has no contact with the pool water

### Technická data

- Krytí motoru: IP55
- Otáčky motoru: 600–3 000 RPM (\*3 400 RPM)
- Turbína: plastová
- Max. teplota vody: 60 °C
- Motor s permanentním magnetem (EC)
- Průtok: až 28 m<sup>3</sup>/h (3 400 RPM)

\*(v módu „konstantní výkon“)

### Technical data

- Motor protection: IP55
- Motor: 600– 3000 RPM (\*3 400 RPM)
- Impeller: plastic
- Max. temp. of water: 60 °C
- Max. pressure: 2,5 bar
- Motor with permanent magnet (EC)
- Flow rate: up to 28 m<sup>3</sup>/h (3 400 RPM)

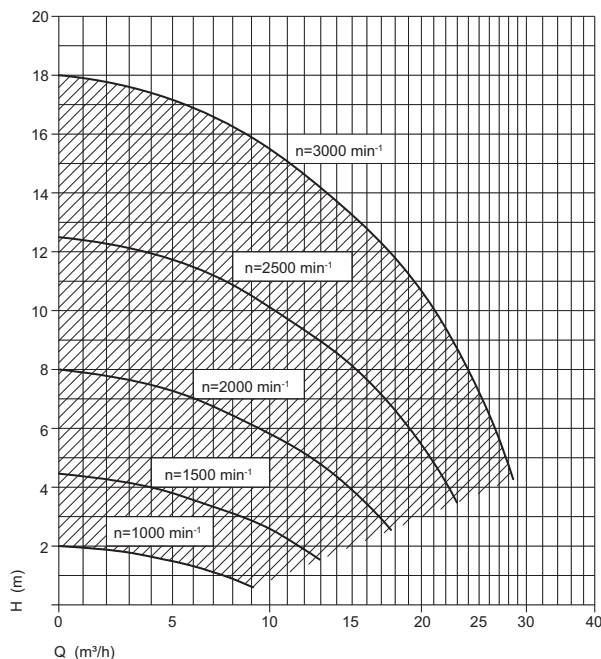
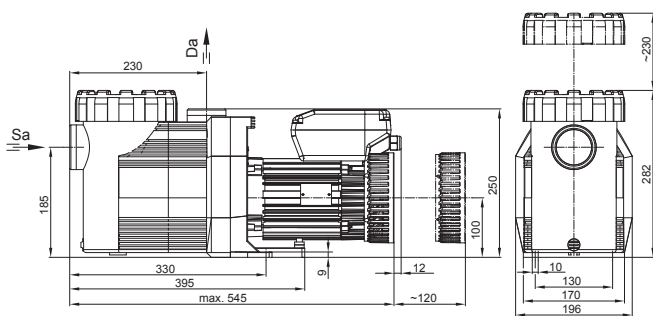
\*(at operation mode „constant performance“)

## Funkce

- Čerpadlo s průtokem až 28 m<sup>3</sup>/h (1,1 kW)
- Vysoce účinný motor s permanentním magnetem (EC)
- Integrovaná ochrana čerpadla (zavodnění)
- Kompatibilní se systémem řízení **Badu Eco Touch I/II**, **Badu Eco Logic + Omnitronic**

## Features

- Pump covers a flow rate up to 28 m<sup>3</sup>/h (1,1 kW)
- Ultra efficient permanent magnet motor (EC)
- Integrated pump protection (priming)
- Compatible with **Badu Eco Touch I/II** system, **Badu Eco Logic + Omnitronic**



– Verze AK / AK version



## Čerpadlo Badu Prime Eco VS | Pump Badu Prime Eco VS

	Motor	RPM	Sání / Výtlač Inlet / Outlet	Příkon P1 kW	Výkon kW Output P2 kW	Napětí V Voltage V	m <sup>3</sup> /h	kg	cena Kč	€		
2190201138	D	Badu Prime Eco VS	EC – IE3	1000–3000	2" / 1 1/2"	0,08–1,40	0,03–1,1	230	až 28	11,5	32 980,-	

### Čerpadlo Badu Eco Flex

- Samonasávací čerpadlo vhodné pro velké bazénové provozy
- Čerpadlo je vybaveno inteligentní jednotkou řízení motoru, která umožňuje nastavení až 3 rychlostních programů [600–3000 RPM – (3400 RPM v módu „konstantní výkon“)]
- Čerpadlo lze instalovat 3m nad nebo 3m pod úroveň vodní hladiny
- Hřídel není v kontaktu s bazénovou vodou

### Badu Eco Flex pump

- Self-priming pump suitable for medium-sized pools
- The pump is equipped with an intelligent control unit that allows setting up to 3 speed programs [600–3000 RPM – (3400RPM at operation mode „constant performance“)]
- The pump can be installed max. 3 m above or max. 3 m below water level
- Motor/pump shaft has no contact with the pool water



**SPECK**   
pumpen

Badu Eco Flex

#### Technická data

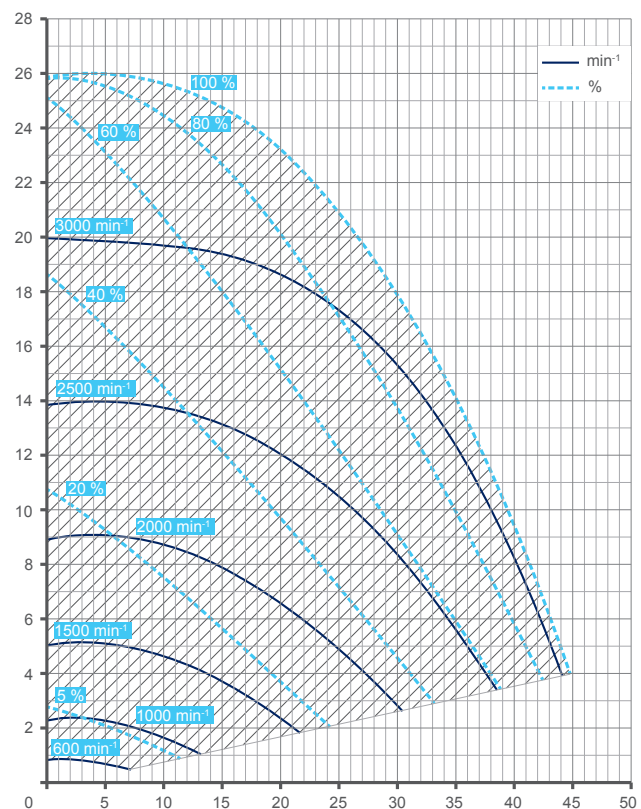
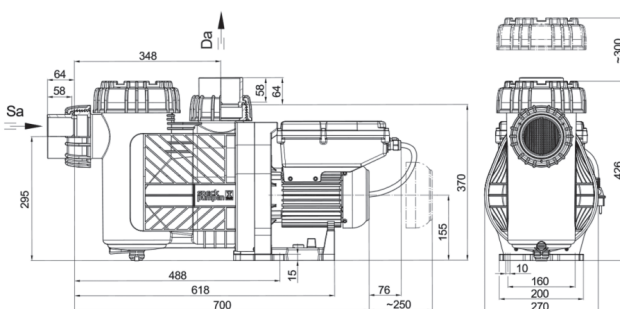
- Krytí motoru: IP55
- Otáčky motoru: 600–3000 RPM (\*3400 RPM)
- Turbína: plastová
- Max. teplota vody: 60 °C
- Motor s permanentním magnetem (EC)
- Průtok: až 40 m<sup>3</sup>/h (3400 RPM)

\*(v módu „konstantní výkon“)

#### Technical data

- Motor protection: IP55
- Motor: 600–3000 RPM (\*3400 RPM)
- Impeller: plastic
- Max. temp. of water: 60 °C
- Max. pressure: 2,5 bar
- Motor with permanent magnet (EC)
- Flow rate: up to 40 m<sup>3</sup>/h (3400 RPM)

\*(at operation mode „constant performance“)



– Verze AK / AK version



Čerpadlo Badu Eco Flex | Pump Badu Eco Flex

	Motor	RPM	Sání / Výtlak Inlet / Outlet	Příkon P1 kW Input P1 kW	Výkon kW Output P2 kW	Napětí V Voltage V	m <sup>3</sup> /h	KG	cena Kč	€	
2190408338	D	Badu Eco Flex	EC – IE3	1000–2850	90/90	max. 2,7	max. 2,2	230	až 40	26,0	43 708,-

**Čerpadlo SuperFlo VS2**

Čerpadlo SuperFlo VS2 je určeno pro bazény, u kterých žádáme snížit provozní náklady na energie. Toto čerpadlo využívá moderní technologii variability otáček. Displej čerpadla zobrazuje aktuální spotřebu, otáčky a čas.



SuperFlo VS2

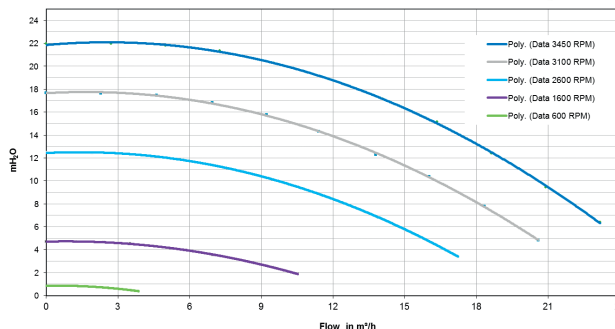
**Funkce**

- Čerpadlo s průtokem až 26 m<sup>3</sup>/h (1,1 kW/1,5HP)
- Motor s proměnlivými otáčkami
- Úspora až 80 % nákladů na energie
- Integrovaná ochrana čerpadla (zavodnění)
- Displej zobrazující otáčky a časové řízení čerpadla
- 3 nastavitelné režimy
- 4 digitální vstupy pro externí ovládání (nutno dokoupit kabel - P356324Z)
- Napojení 50 mm součástí balení



**SuperFlo VS2 pump**

SuperFlo VS2 pump is designed for pool owners who want to primarily reduce operating energy cost of their existing pools. This pump uses modern variable speed technology. Simple and intuitive LCD display with Watts, RPM & time info.



**Features**

- Pump covers a flow rate up to 26 m<sup>3</sup>/h (1,1 kW/1,5HP)
- Variable speed motor
- Up to 80 % energy saving
- Integrated pump protection (priming)
- Display showing rpm and timer
- 3 programmable speeds
- 4 digital inputs for external control (optional communication cable - P356324Z)
- Unions 50 mm included



Čerpadlo SuperFlo VS2 | SuperFlo VS2 pump

			Motor	RPM	Sání / Výtlak Inlet / Outlet	Výkon kW Output P2 kW	Výkon HP Output HP	Napětí V Voltage V	m <sup>3</sup> /h	KG	cena Kč	€
57SFL3050	B	SuperFlo VS2	IE3	1 100 - 3 450	1½"/1½"	1,1	1,5	230	až 26	23,0	30 663,-	

**Filtrační čerpadlo Zodiac Flo-Pro**

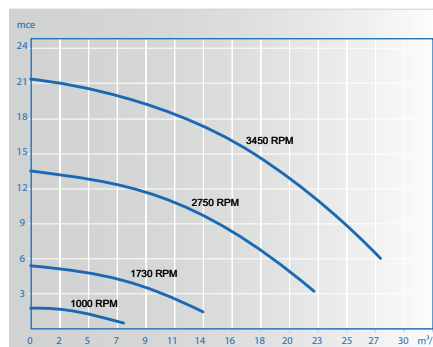
- Účinnost >80 %
- Motor s permanentním magnetem
- Kompatibilní se systémem iAqualink
- Lze rozšířit o modul IQ pump (samostatná Wi-Fi anténa pro dálkové řízení)
- Ochrana proti běhu na sucho, zamrznutí

**Filtration pump Zodiac Flo-Pro**

- Efficiency >80 %
- EMC engine
- Compatible with iAqualink
- Can be extended by IQ pump module (Wi-Fi remote control)
- Integrated pump protection – priming/freeze



Flo-Pro



Křivka výkonů čerpadla / Pump power diagram



Čerpadlo Flo-Pro VS | Flo-Pro VS pump

			Motor	RPM	Sání / Výtlak Inlet / Outlet	Výkon kW Output P2 kW	Výkon HP Output HP	Napětí V Voltage V	m <sup>3</sup> /h	KG	cena Kč	€
57WP0003	D	Flo-Pro VS	TEFC	600-3450	2"/2"	1,23	1,65	230	až 30	17,0	40 901,-	

**Čerpadlo Vario Winner**

Vícerychlostní filtrační čerpadlo s integrovaným frekvenčním měničem (e)Joy, díky kterému je možné spravovat až 3 rychlosti čerpadla, nakonfigurovat si až 5 filtračních cyklů, časově ovládat světla (nutno dokoupit trafo).

**Další funkce:**

- Čištění filtru
- Autonomní systém (čerpadlo se bude spouštět dle přednastavených cyklů s nastavenou provozní rychlostí pro každý cyklus)
- Funkce „SKIMMING“ (program pro čištění vodní hladiny)

**Provozí ochrany**

- Ochrana chodu na sucho, proti přetlaku a poškození potrubí
- Ochrana proti kolísání vstupního napětí a přepětí

**Externí ovládání – vstupy/výstupy**

- 2 vstupy pro externí ovládání, které umožňují konfigurovat konkrétní rychlost pro každý vstup
- 2 výstupy pro aktivaci např. dávkování dezinfekce (dávkovací stanice, úprava slané vody, UV lampa, atd), alarmového stavu čerpadla, ...

**Volitelné příslušenství (komunikační kit)**

- Externí ovládání pomocí signálu 0–10 V, 4 digitální vstupy, Modbus

**Vario Winner pump**

Variable-speed filter pump with an integrated (e)Joy frequency inverter, which allows to manage up to 3 pump speeds, configure up to 5 filter cycles, time-controlled lights (extra transformer required).

**Other functions:**

- Filter cleaning program
- Autonomous system (the pump will start according to preset cycles with a set operating speed for each cycle)
- „SKIMMING“ function (water surface cleaning program)

**Protections**

- Protection against „dry running“, „overpressure“ and „pipe damage“
- Protection of pumps for over voltage and electrical consumption

**External control – inputs/outputs**

- 2 inputs for external control that allow configuring a specific speed for each input
- 2 outputs for activating e.g. disinfection dosing (dosing station, salt water treatment, UV lamp, etc.), pump alarm status, ...

**Optional accessories (communication kit)**

- External control using a 0-10 V signal, 4 digital inputs, Modbus



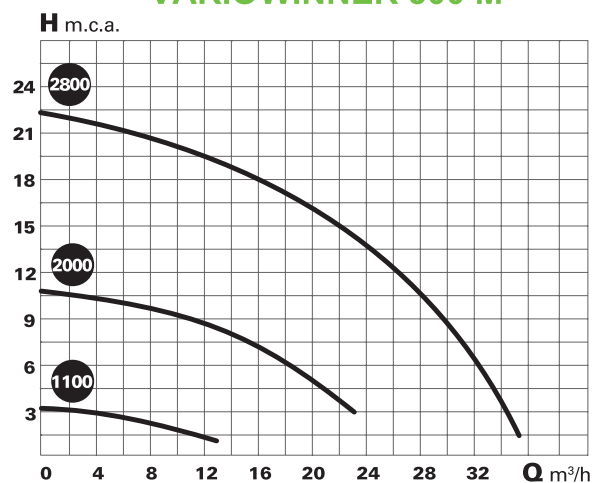
Vario Winner

**Technická data**

- Krytí motoru: IP55
- Turbína: plastová
- Max. teplota vody: 40 °C
- Max. tlak: 2,5 bar
- Šroubení 63 mm součástí
- Kataforézní povrchová úprava

**Technical data**

- Motor protection: IP55
- Impeller: plastic
- Max. temp. of water: 40 °C
- Max. pressure: 2,5 bar
- Unions 63 mm included
- Cataphoresis painting

**VARIOWINNER 300 M****Čerpadlo Vario Winner | Vario Winner pump**

	Motor	RPM	Sání / Výtlak Inlet / Outlet	Výkon kW Output kW	Napětí V Voltage V	m³/h	KG	cena Kč	€		
573WINV300M	A	Vario Winner 300M	IE3	700–2800	63/63	až/up to 2,20	230	až/up to 28	23,0	39 602,-	



Čerpadlo lze použít pro slanou a mořskou vodu.

Suitable for use in saltwater/seawater.



## Inteligentní čerpadla [e]Pool drive – [e]Winner 300

Synchronní motor s permanentními magnety a variabilní změnou otáček – [e]Pool.

- Velký LCD displej s intuitivním ovládáním
- Mimořádně tichý provoz (≈ 40 dB)
- Čerpadlo použitelné pro bazény o objemu od 15 m<sup>3</sup> do 450 m<sup>3</sup>
- IPM technologie snižuje provozní teplotu motoru, tím prodlužuje životnost ložisek a mechanických částí
- Integrované výstupy pro dávkovací systém/salinátor, tepelné čerpadlo, osvětlení bazénu, atd.
- Volba jazyka: CZ, EN, DE, ...

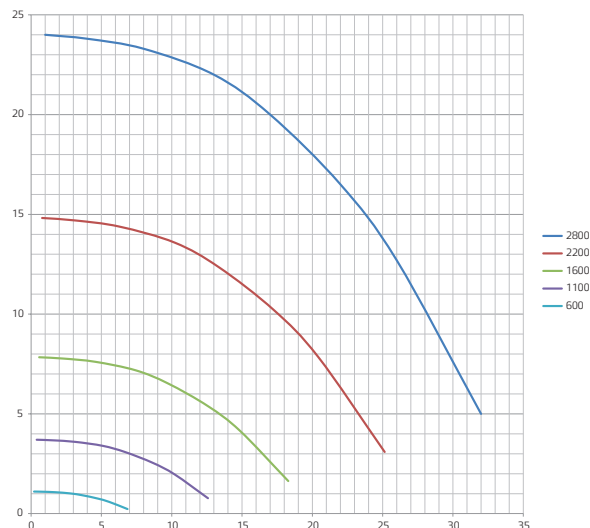


[e]Winner

## [e]Pool drive intelligent pumps – [e]Winner 300

Inverter [e]Pool drive and the new high efficiency synchronous motors with permanent magnets.

- Large LCD display with intuitive programming
- Extremely silent (≈ 40 dB)
- Pump suitable for pools with volume from 15 m<sup>3</sup> to 450 m<sup>3</sup>
- IPM technology reduces the engine temperature and extends the life of bearings and mechanical parts
- Integrated connectivity to manage dosing system/salinator, heat pump, pool lights, etc.
- Available language: CZ, EN, DE, ...



### Provozní ochrany jednotky [E]Pool:

- Ochrana čerpadla proti přepětí a kolísání napětí
- Ochrana proti chodu „na sucho“
- Ochrana proti rázům v potrubí

### Další funkce:

- Jednoduchý průvodce nastavením
- Automatický reset provozních ochran čerpadla
- Historie chybových hlášení
- Počítadlo provozních hodin
- Připomínky pro údržbu čerpadla a praní filtru

### Operational protections:

- Protection of pumps for over voltage and electrical consumption
- Protection against „dry running“
- Protection against „pipe breakage“

### New features:

- Easy setup wizard for safe and optimal settings
- Automatic reset of pump operational protections
- History of error messages
- Operating hours counter
- Backwash and maintenance reminders



### Čerpadla [e] Winner | [e] Winner pumps

			Motor	RPM	Sání / Výtlak Inlet / Outlet	Příkon P1 kW Input P1 kW	Výkon kW Output P2 kW	Napětí V Voltage V	m <sup>3</sup> /h	KG	cena Kč	€
573WIN300E	C	[e]Winner 300	IPM- IE4	600-2800	63/63	max. 2,45	max. 2,2	230	až 30	26,0	47 080,-	



Čerpadlo lze použít pro slanou a mořskou vodu.

Suitable for use in saltwater/seawater.

### Čerpadla VARIO Magnus

Čerpadlo s frekvenčním měničem a řídicím systémem regulace výkonu motoru

#### Funkce:

- Provozní úspory díky variabilitě otáček
- Nastavitelné provozní průtoky/dle časovače
- Komunikace mezi čerpadly (maximální efektivita provozu při souběžném nebo paralelním zapojení s důrazem na automatické „střídání“ dle provozních hodin)
- Integrovaný výstup pro dávkovací stanici
- Integrovaný program praní filtru – manuální/automatický režim
- Nastavitelný výkon/průtok pro zvolený režim provozu
- Přepětová ochrana motoru
- Ochrana provozu bez vody
- Ochrana instalace proti vodním rázům
- Volba jazyka: CZ, EN, DE, ...

### VARIO Magnus Series pumps

Pump with frequency inverter and control system

#### Features:

- Energy savings due to the frequency inverter
- Adjustable operation flowrate/by timer
- Pumps communication (maximum efficiency in co-operative or parallel connection with a focus on alternate single pump working by operating hours)
- Integrated output for dosing system
- Integrated programme for filter backwash – manual/automatic mode
- Different flow rate/speeds depending on the selected mode
- Motor overload protection
- Dry running protection
- Piping (water hammer) protection
- Available language: CZ, EN, DE, ...



#### Technická data

- Vario Magnus: motor s frekvenčním měničem
- [e]Magnus: Motor s permanentním magnetem a frekvenčním měničem
- Krytí motoru: IP55
- Provedení čerpadla: horizontální
- Předfiltr: zesílený polypropylen
- Turbína: plastová

#### Technical data

- Vario Magnus: motor with frequency inverter
- [e]Magnus: Motor with permanent magnet and frequency inverter
- Motor protection: IP55
- Pump type: horizontal
- Prefilter: reinforced polypropylene
- Impeller: plastic



[e]Magnus



VARIO Magnus

#### Průtok m<sup>3</sup>/h | Flow m<sup>3</sup>/h

	6 m	8 m	10 m	12 m	14 m	16 m	18 m	20 m	22 m
VARIO Magnus 300	62	54	43	26	10				
VARIO Magnus 400	74	66	56	42	29	14			
VARIO Magnus 550	123	104	84	57	30				
[e]Magnus 550	123	104	84	57	30				



#### Čerpadla VARIO Magnus / [e]Magnus | VARIO Magnus / [e]Magnus pumps

	Motor	RPM	Turbína *	Sání / Výtlak Inlet / Outlet	Příkon kW Input P1 kW	Výkon kW Output P2 kW	Napětí V Voltage V	m <sup>3</sup> /h	KG	cena Kč	€
573VMAG0300	B VARIO Magnus 300	IE3+	1 450	plast (125) 110/110		2,2	400	až 43	42,5	62 082,-	
573VMAG0400	B VARIO Magnus 400	IE3+	1 450	plast (140) 110/110		3	400	až 56	42,5	62 931,-	
573VMAG0550	B VARIO Magnus 550	IE3+	1 450	plast (160) 110/110		4	400	až 84	42,5	67 097,-	
573EMAG0550	B [e]Magnus 550	IE5	500–1450	plast (160) 110/110	4,32	max. 4,00	400	až 84	42,5	88 274,-	

\* Turbína v provedení plast (bronz na objednávku)

\* Impeller made of plastic (bronze upon order)



Čerpadlo lze použít pro slanou a mořskou vodu.

Suitable for use in saltwater/seawater.



**POZOR:** Všechny frekvenční měniče, musejí být dle nových mezinárodních standardů a norem připojeny přes proudový chránič typu F/A-SI (1-fáze) nebo B-SI (3-fáze)



**ATTENTION:** Based on the latest international standards and norms, all variable-RPM pumps (or any device with a frequency converter) must be secured with a Type F/A-SI RCD protector (230 V) or a Type B-SI RCD protector (400 V).



Chránič typu F/A-SI



Chránič B-SI



Type F/A-SI RCD



Type B-SI RCD

## Frekvenční měnič OPTIDRIVE E3

Frekvenční měniče OPTIDRIVE E3 poskytují bezkonkurenční jednoduchost instalace, připojení i uvedení do provozu.

### Kompatibilní typy motorů:

- IE2
- IE3
- IE4

### Technické vlastnosti:

- Krytí NEMA4X
- Vodotěsnost IP66
- Korozivzdornost
- Prachotěsné



## Frequency converter OPTIDRIVE E3

OPTIDRIVE E3 frequency converters provide unrivaled ease of installation, connection and commissioning.

### Compatible engine types:

- IE2
- IE3
- IE4

### Technical properties:

- Protection NEMA4X
- Waterproof IP66
- Corrosion-resistant
- Dustproof

Technické specifikace Technical specification	OPTIDRIVE E3 – 4,3A	OPTIDRIVE E3 – 7A	OPTIDRIVE E3 – 10,5A	OPTIDRIVE E3 – 9,5A	OPTIDRIVE E3 – 14A
Max. příkon (kW) / Max. input power (kW)	0,75	0,75	2,2	4	5,5
Napájení / Power supply	1 x 230 V	1 x 230 V	1 x 230 V	3 x 400 V	3 x 400 V
Výstupní napětí / Output supply	3 x 230 V	1 x 230 V	3 x 230 V	3 x 400 V	3 x 400 V
Max. proud (A) / Max. current (A)	4,3	7	10,5	9,5	14
Rozměry (VxŠxH) / Dimensions (LxWxH)	232 x 161 x 162	232 x 161 x 162	257 x 188 x 182	257 x 188 x 182	310 x 210,5 x 238
Hmotnost (kg) / Weight (kg)	2,5	2,5	3,5	3,5	7
Upevnění / Fixing	Šroub 4 x M4				
Index krytí / Index protection	IP66				



- (1) - 2x RJ45 port. Není potřeba použít rozdělovač / 2x RJ45 port eliminates the need for a splitter
- (2) - Snadno dostupné odpojení EMC / Easily accessible EMC connection
- (3) - Velmi snadné elektrické zapojení díky velkému prostoru v instalační skříni a díky odnímatelnému krytu / Easy to wire due to the large, accessible chamber and removable gland plate



Frekvenční měnič OPTIDRIVE E3   Frequency converter OPTIDRIVE E3			KG	cena Kč	€
57D0DE31200431	E	Frekvenční měnič OPTIDRIVE E3 – 0,75 kW; 4,3 A; 1x 230 V / 3x 230 V; IP66 Frequency inverter OPTIDRIVE E3 – 0,75 kW; 4,3 A; 1x 230 V / 3x 230 V; IP66	1	9 716,-	
57D0DE312007011	E	Frekvenční měnič OPTIDRIVE E3 – 0,75 kW; 7 A; 1x 230 V / 1x 230 V; IP66 Frequency inverter OPTIDRIVE E3 – 0,75 kW; 7 A; 1x 230 V / 1x 230 V; IP66	1	15 240,-	
57D0DE32201051	E	Frekvenční měnič OPTIDRIVE E3 – 2,2 kW; 10,5 A; 1x 230 V / 3x 230 V; IP66 Frequency inverter OPTIDRIVE E3 – 2,2 kW; 10,5 A; 1x 230 V / 3x 230V; IP66	1	18 098,-	
57D0DE32400953	E	Frekvenční měnič OPTIDRIVE E3 – 4,0 kW; 9,5 A; 3x 400 V / 3x 400 V; IP66 Frequency inverter OPTIDRIVE E3 – 4,0 kW; 9,5 A; 3x 400 V / 3x 400 V; IP66	1	22 860,-	
57D0DE33401403	E	Frekvenční měnič OPTIDRIVE E3 – 5,5 kW; 14 A; 3x 400 V / 3x 400 V; IP66 Frequency inverter OPTIDRIVE E3 – 5,5 kW; 14 A; 3x 400 V / 3x 400 V; IP66	1	33 338,-	

**Invertorový frekvenční měnič [e]Joy**

Frekvenční měnič [e]JOY je jednotka pro regulaci otáček čerpadel s cílem dosáhnout vysokého komfortu a minimalizovat náklady na energii.

**Ovládací panel a funkce:**

- AUT – automatický režim dle přednastavených časů/rychlostí
- Pro manuální ovládání jsou na ovládacím panelu jsou 3 tlačítka (V1, V2, V3) – každému lze přiřadit vlastní rychlost a časovač
- 5 konfigurovatelných denních filtračních cyklů
- Program „Čištění filtru“
- Možnost připojení a ovládání osvětlení bazénu
- Funkce čištění vodní hladiny SKIMMING
- Až 4 vstupy pro externí ovládání čerpadla
- 2 výstupy – pro spínání salinátoru, monitorování stavu čerpadla atd...

**Provozní ochrany:**

- Ochrana čerpadel proti přepětí a kolísání napětí
- Ochrana proti chodu „na sucho“
- Ochrana proti rázům v potrubí

Tento frekvenční měnič lze přepnout do „Vario módu“, kdy se celý software kompletně přepne pro komunikaci s inteligentním systémem VARIO.

**Inverter frequency converter [e]Joy**

The frequency converter [e]JOY is a system for regulating the speed of pumps with the aim of achieving great comfort and minimizing energy costs.

**Control panel and features:**

- AUT button – automatic mode according to preset times/speeds
- For manual control there are 3 buttons on the control panel (V1, V2, V3) – each can be assigned its own speed and timer
- 5 configurable daily filtration cycles
- „Filter cleaning“ program
- Possibility to connect and control the lighting of the pool
- SKIMMING water surface cleaning function
- Up to 4 inputs for external pump speed control
- 2 outputs – for switching the salinator, monitoring the pump status, etc...

**Operational protections:**

- Protection of pumps for over voltage and electrical consumption
- Protection against „dry running“
- Protection against „pipe breakage“

This frequency converter can be switched to „Vario mode“, where the entire software is completely switched to communicate with the intelligent VARIO system.

**Invertorový frekvenční měnič [e]Joy | Inverter Frequency drive [e]Joy**

			Napětí V Voltage V	Ampéry Amps	Výkon kW Output kW	HP	KG	cena Kč	€
57D0255	B	[e]Joy MT2-11A	230	11			4,0	37 365,-	
57D0257	B	[e]Joy TT3-11A	400	11	až/up to 4	až/up to 5,5	4,0	49 447,-	

**Invertorový frekvenční měnič [e]Pool**

Frekvenční měnič [e]Pool je určen pro použití hlavně na veřejných provozech.

**Funkce:**

- Možnost nastavit výkon motoru na požadovaný průtok
- Možnost použití pro různá čerpadla (odstředivá, vertikální, ponorná, s indukčním nebo PM motorem)
- Možnost ovládat více čerpadel na jedné instalaci (popř. propojit více frekvenčních měničů [E]Pool)
- Přehledný LCD displej, jednoduché ovládání, CZ jazyk

**Provozní ochrany:**

- Ochrana čerpadel proti přepětí a kolísání napětí
- Ochrana proti chodu „na sucho“
- Ochrana proti rázům v potrubí
- Ochrana proti nadměrnému provoznímu tlaku

Tento frekvenční měnič lze propojit s modulem Vario PUMPS.

**Inverter frequency converter [e]Pool**

The frequency inverter [e]Pool is mainly made for use in commercial operations.

**Function:**

- Possibility to adjust requested flow rate and motor performance
- Adaptable to all types of pumps (centrifugal, vertical, submersible, with induction or PM motor)
- Possibility to control several pumps on one installation (or connect several frequency inverters [E]Pool)
- LCD display, simple setup, Czech language

**Operational protections:**

- Protection of pumps against overvoltage and voltage fluctuations
- Protection against running „dry“
- Protection against pipe breakage
- Protection against excessive operating pressure

This frequency inverter can be connected to the Vario PUMPS module.

**Invertorový frekvenční měnič [e]Pool | Inverter Frequency drive [e]Pool**

			Napětí V Voltage V	Ampéry Amps	Výkon kW Output kW	HP	KG	cena Kč	€
57D0278	B	[e]Pool TT3-11A	400	11	až / up to 4,0	až / up to 5,5	4,0	26 723,-	
57D0280	B	[e]Pool TT3-30A	400	30	5,5–15	až / up to 20	4,0	56 168,-	

**Frekvenční měnič iSAVER+**

Frekvenční měnič s dotykovým displejem.

- Lze nastavit až 4 časovače – pro každý je možné nastavit jinou rychlost otáček
- Lze připojit i externí ovládání pomocí RS485, relé výstup (max. 2,5 A, 500 W), digitální/analogový vstup
- 3 módy – Den/Noc/Proplach
- Otáčky 1 200–2 900 (skokově po 50 RPM)
- Kompatibilní s řídicím systémem Vario – ovládání modulem DIN PUMPS



**Frequency converter iSAVER+**

Touch screen frequency converter.

- Up to 4 timers can be set – each can be set differently speed
- RS485 interface for external controls, relay output (max. 2,5 A, 500 W), digital/analog output
- 3 modes –Day/Night/Flush
- RPM range 1 200–2 900 (step 50 RPM)
- Compatible with the Vario control system – controlled by the DIN PUMPS Module

Technické specifikace   Technical specification	iSaver-X 1100	iSaver-X 2200
Provozní teplota (°C) / Operation temperature (°C)	-10–40	-10–40
Typ čerpadla / Pump type	1 fázové / 1 phase	1 fázové / 1 phase
Vstupní napětí (V) / Input voltage (V)	220–240	220–240
Výstupní napětí (V) / Output voltage (V)	1 ph, 0–240	1 ph, 0–240
Výstupní výkon (kW) / Output power (KW)	max. 1,1	max. 2,2
Výstupní proud (A) / Output current (A)	max. 6	max 12
Rozpětí rychlosti (RPM) / Speed range (RPM)	1 200–2 900	1 200–2 900
Index krytí / Index protection	IP65	IP65



Frekvenční měnič iSaver-X   Frequency converter iSaver-X						cena Kč	€
57D3110X	A	Frekvenční měnič iSaver-X 1100, 1-fáze, max. 1,1 kW Frequency converter iSaver-X 1100, 1-phase, max. 1,1 kW	 	1	3,0	8 826,-	
57D3220X	A	Frekvenční měnič iSaver-X 2200, 1-fáze, max. 2,2 kW Frequency converter iSaver-X 2200, 1-phase, max. 2,2 kW	 	1	3,0	9 525,-	



**VA SMART Pool controller**

Nový systém VA SMART Pool controller pro čerpadla modelové řady Winner a Preva, který umožňuje řídit a ovládat prvky bazénové technologie. Připojení digitální řídicí jednotky, resp. ovládacího panelu k čerpadlu, umožňuje snadnou a intuitivní obsluhu a komplexní kontrolu bazénu. Systém obsahuje nezbytné ochrany pro samotné čerpadlo (chod bez vody/ochrana proti zamrznutí), časové hodiny, vstupy/výstupy pro řízení osvětlení, dávkování dezinfekce nebo úpravy slané vody, ohřev bazénu, atd. Možnost instalace na stěnu.

**VA SMART Pool controller**

The new electronic system for pumps VA SMART Pool controller applicable to the Winner and Preva Series is an integral system to command the installation. By attaching a digital switchboard control panel to the pump, allows an easy and intuitive installation and complete control of the pool. The system incorporates the necessary protections for the pump and for people, time clocks and entries/exits for the management of the lighting system, salt chlorinator, heat pump, temperature probe, etc. Possibility to install on the wall.



Winner Smart



Preva Smart



Badu Speck

**Technická data**

Alternativa k tradičnímu řízení bazénové technologie, zahrnující nové funkce:

- Časovač filtračního cyklu
- Časovač cyklu osvětlení bazénu
- Ampérová ochrana proti vyšší elektrické spotřebě
- Vstup pro nucené spuštění čerpadla dle TČ (priorita topení)
- Výstup pro ovládání osvětlení bazénu
- Signální výstup pro dávkovací stanici/úpravnu slané vody
- Akustický alarm pro signalizaci chyb
- Ochrana chodu nasucho při nedostatku vody
- Ochrana proti zamrznutí (nucená filtrace dle sondy PT100)
- Tlačítko pro manuální spuštění osvětlení v bazénu (časovač)
- Počítadlo provozních hodin – celkové/s možností nulování
- Historie alarmů, chyb a poruch čerpadla
- Nastavitelný alarm pro čištění koše předfiltru/filtrační nádoby
- SKIMMING funkce pro odstranění nečistot z hladiny bazénu

**Technical data**

The system replaces the traditional control panel, and incorporates some new features:

- Clock programmer for filtration cycle
- Clock Programmer for lighting cycle
- Ampère Control for overconsumption
- Input for start the pump by a heat pump (heating priority)
- Output for control of lights
- Output for salt chlorinator/running pump
- Audible alarm for fault monitoring
- Control of lack of water/dry running
- Anti freezing control system through a PT100 probe
- Lights button for manual ignition, build in countdown
- Totalizer of working hours, total/partial
- Failures and incidents historic list
- Notifications for sand filter and basket cleaning
- SKIMMING function to keep the pool surface clean

VA SMART Pool controller   VA SMART Pool controller					cena Kč	€
5770001	B	VA SMART Pool controller – řízení pro bazénové filtrační čerpadlo do 0,6 kW VA SMART Pool controller – pool filtration pump controller – for pumps up to 0,6 kW		1	1	5 053,-
5770002	B	VA SMART Pool controller – řízení pro bazénové filtrační čerpadlo do 1,1 kW VA SMART Pool controller – pool filtration pump controller – for pumps up to 1,1 kW		1	1	5 492,-
5770003	B	VA SMART Pool controller – řízení pro bazénové filtrační čerpadlo nad 1,1 kW VA SMART Pool controller – pool filtration pump controller – for pumps above 1,1 kW		1	1	6 151,-