

Ohřev vzduchu.....	86	Air heater	86
Vzduchovače	87	Blowers	87
Vzduchová masáž	88	Air massage	88
Komponenty k protiproudům.....	90	Counterflow components.....	90
Protiproudy Compass, komponenty	91	Counterflow Compass, components.....	91
Protiproudy nerez SLOT-JET	92	Counterflow stainless steel SLOT-JET	92
Protiproudy VAG-JET	93	Counterflow VAG-JET.....	93
Protiproudy V-JET.....	94	Counterflow V-JET	94
Protiproudy K-JET	95	Counterflow K-JET.....	95
Závěsné protiproudy.....	96	Overhang counterflow	96
Protiproudy BADU JET	98	Counterflow BADU JET	98
Protiproudy BADU JET, Taifun.....	101	Counterflow BADU JET, Taifun	101
Protiproudy nerez Pahlen	102	Counterflow stainless steel Pahlen	102
Protiproudy JET SWIM ATHLETE.....	103	Counterflow JET SWIM ATHLETE	103
Pumpy k protiproudům	104	Pumps for counterflow.....	104
Vodní chrliče	106	Water cascade showers.....	106
Magicstream paprsek	110	Magicstream laminar.....	110



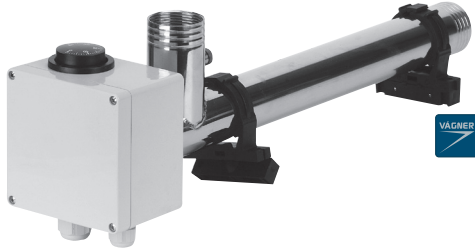
Ohřivač vzduchu EOv

tento typ ohřivače je vyvinut pro ohřev vzduchu jako doplněk zvyšující komfort perličkové masáže. Ohřivač EOvV slouží k ohřevu vzduchu proudícího ze vzduchovače. Vkládá se do potrubí mezi vzduchovač a podlahové trysky (airmasážní), takže ohřívá vzduch vháněný do vody a zlepšuje výsledný efekt airmasáže.

Air heater EOv

This heater was developed as a complement to increase the comfort of bubble spa massages. The EOvV heater is used to heat the air from the air pump. It is installed into the line in between the air pump and floor jets (air-massage jets) so it heats the air blown into the water and thus improves the final air-massage effect.

AIR

VAGNER
POOL

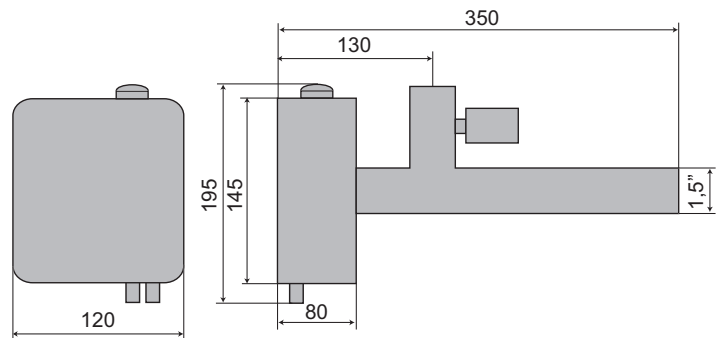
EOvV 1,5

Technická data

- Vybaveno termostatem
- Tepelná pojistka
- Výkon: 1,5 kW
- 1-fázové, 230 V
- Napojení: 1,5"

Technical data

- Equipped with a thermostat
- Thermal fuse
- Power: 1,5 kW
- 1-phase, 230 V
- Connection: 1,5"

**Ohřivač vzduchu EOvV | Air heater EOvV**

cena Kč

€

58015015

C

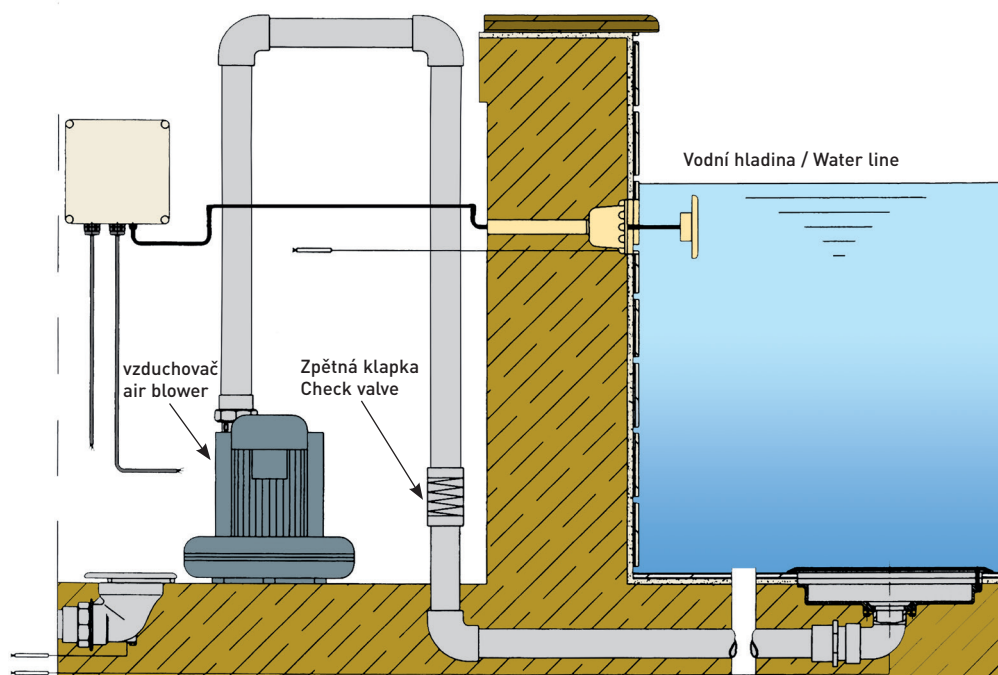
Ohřivač vzduchu EOvV, 1,5 kW, 230 V
Air heater EOvV, 1,5 kW, 230 V

2,70

9 294,-

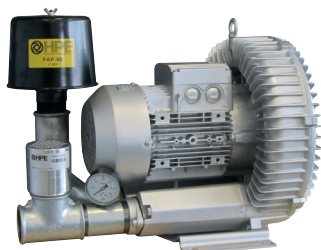


informace

Schéma instalace vzduchovače**Air blower instalation diagram**

Vzduchovače SEKO pro trvalý chod

- Motor: 1F nebo 3F provedení
- Výkon: 0,2 kW až 4 kW
- Průtok: 70 až 318 m³/h



Technická data

- Krytí motoru: IP55
- Hlučnost: 46–71 dB
- Max. podtlak: 60–340 mbar
- Max. tlak: 70–480 mbar

Technical data

- Protection of engine: IP55
- Noise level: 46–71 dB
- Max. vacuum 60–340 mbar
- Max. pressure: 70–480 mbar

Blower SEKO for permanent operation

- Motor: 1 or 3 phase version
- Motor power: 0,2 kW–4 kW
- Flow rate: 70 up to 318 m³/h

Průtok m³/h | Flow m³/h

	Max. podtlak (mbar)	Max. tlak (mbar)	Průtok (m ³ /h)	Š (mm)	V (mm)	D (mm)
Vzduch. SEKO 100	100	100	70	246	247	256
Vzduch. SEKO 130	120	130	80	246	247	256
Vzduch. SEKO 160	160	140	140	286	302	294
Vzduch. SEKO 200	170	200	140	286	302	292
Vzduch. SEKO 200	170	200	140	286	302	294
Vzduch. SEKO 190	200	190	210	334	337	346
Vzduch. SEKO 190	200	190	210	334	337	345
Vzduch. SEKO 190	180	190	320	382	384	377
Vzduch. SEKO 270	270	270	320	382	384	409
Vzduch. SEKO 360	290	360	320	382	384	432

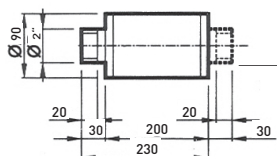


Vzduchovač | Blower

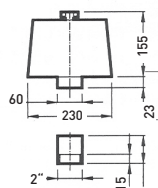
		m ³ /h	Sání / Výtlak Inlet / Outlet	Výkon P2 kW Output P2 kW	Napětí V Voltage V	KG	cena Kč	€
300137N	B	Vzduchovač SEKO 100	70	1" / 1"	0,20	230	9,40	7 580,-
300142N	B	Vzduchovač SEKO 130	80	1 1/4" / 1 1/4"	0,40	230	12,6	10 632,-
300143N	B	Vzduchovač SEKO 160	140	1 1/2" / 1 1/2"	0,85	230	18,2	13 684,-
300177N	B	Vzduchovač SEKO 200	140	1 1/2" / 1 1/2"	1,30	400	19,0	14 176,-
300150N	B	Vzduchovač SEKO 200	140	1 1/2" / 1 1/2"	1,30	230	20,6	14 570,-
300146N	B	Vzduchovač SEKO 190	210	2" / 2"	1,50	400	25,4	19 197,-
300145N	B	Vzduchovač SEKO 190	210	2" / 2"	1,50	230	23,2	22 052,-
300147N	B	Vzduchovač SEKO 190	320	2" / 2"	2,20	400	34,2	28 845,-
300144N	B	Vzduchovač SEKO 270	320	2" / 2"	3,00	400	39,1	30 519,-
300184N	B	Vzduchovač SEKO 360	320	2" / 2"	4,00	400	45,4	38 591,-



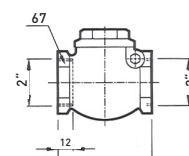
300161



300160



300162



Příslušenství | Accessories

			KG	cena Kč	€
3001641N	B	Tlumič hluku, napojení 1x 1 1/2" Noise silencer, connection 1x 1 1/2"	0,6	1 178,-	
300156N	B	Tlumič hluku, napojení 2x 1 1/4" Noise silencer, connection 2x 1 1/4"	0,8	2 041,-	
300164N	B	Tlumič hluku, napojení 2x 1 1/2" Noise silencer, connection 2x 1 1/2"	1,0	2 308,-	
300161N	B	Tlumič hluku, napojení 2x 2" Noise silencer, connection 2x 2"	0,8	2 484,-	
300158N	B	Přídavný filtr sání pro vzduchovač, napojení 1 1/4" Additional air suction filter for blowers, connection 1 1/4"	1,7	2 159,-	
300159N	B	Přídavný filtr sání pro vzduchovač, napojení 1 1/2" Additional air suction filter for blowers, connection 1 1/2"	1,7	3 298,-	
300160N	B	Přídavný filtr sání pro vzduchovač, napojení 2" Additional air suction filter for blowers, connection 2"	2,0	3 721,-	
300169N	B	Zpětná klapka, napojení 1 1/2" Non-return valve, connection 1 1/2"	0,6	3 789,-	
300162N	B	Zpětná klapka, napojení 2" Non-return valve, connection 2"	1,0	4 179,-	

Lze dodat vzduchovače s vyšším výkonem po předchozí konzultaci.

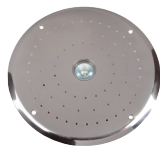
Blowers with bigger performance available upon request.



HL8531020



HL7010120



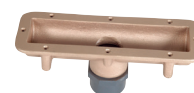
HL8532020



HL8795020



HL8795120



HL8795150



HL8712550

FitStar®
a brand of Hugo Lahme GmbH
HUGO LAHME
GmbH



HL8501050



HL8520050



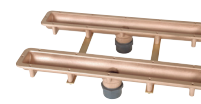
HL8503150



HL8795250



HL8795050

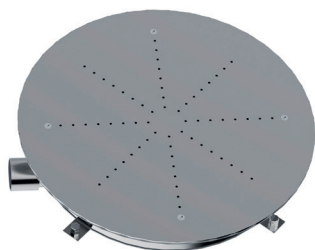


HL8796050

Podlahový bublinkový systém Bottom air system			KG	cena Kč	€
HL8501050	D	Podlahový bublinkový systém, napojení 90° 2" int., s přípravou pro pneumatické tlačítko Bottom air system, connection 90° 2" int., prepared for pneumatic switch	6,0	12 555,-	
HL8531020	D	Nerezový kryt vzduchové masáže Ø 354 mm Stainless steel covering of air massage Ø 354 mm	1,8	19 239,-	
HL8503150	D	Podlahový bublinkový systém se světlem 50 W, napojení 1 1/2" int., s přípravou pro pneumatické tlačítko Bottom air system with light 50 W, connection 1 1/2" int., prepared for pneumatic switch	4,5	17 037,-	
HL8532020	D	Nerezový kryt vzduchové masáže Ø 354 mm se světlem 50 W Stainless steel covering of air massage Ø 354 mm with light 50 W	1,5	33 007,-	
HL8520050	D	Přírubová sada podlahového bublinkového systému Flange set for bottom air system	1,0	5 056,-	
HL8795150	E	Bublinkový systém, délka 250 mm Air system, length 250 mm	1,7	4 693,-	
HL8795250	E	Dvojitý bublinkový systém, délka 250 mm Double air system, length 250 mm	4,3	9 637,-	
HL8795050	E	Bublinkový systém, délka 500 mm Air system, length 500 mm	5,0	6 524,-	
HL8796050	E	Dvojitý bublinkový systém, délka 500 mm Double air system, length 500 mm	6,8	13 629,-	
HL8795120	E	Nerezový kryt pro bublinkový systém, délka 250 mm Stainless steel cover for air system, length 250 mm	0,7	6 052,-	
HL8795020	E	Nerezový kryt pro bublinkový systém, délka 500 mm Stainless steel cover for air system, length 500 mm	1,0	7 822,-	

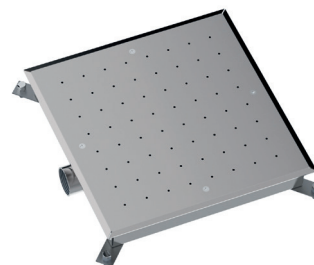
Dnová bublinková masáž

- Připojení 1 1/2" int.
- Doporučený výkon vzduchovače: min. 70 m³/h
- Leštěná nerezová ocel AISI 316L

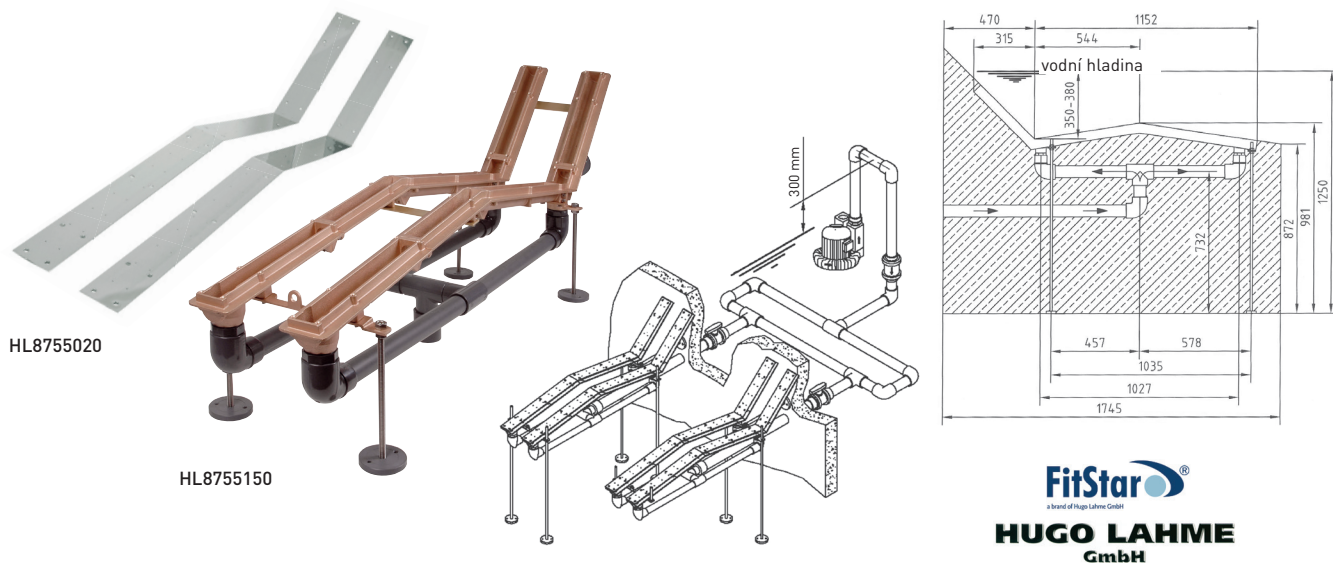


Bottom air massage

- Connection 1 1/2" int.
- Recommended blower flow-rate : min. 70 m³/h
- Polished stainless steel AISI 316L



Podlahový bublinkový systém Bottom air system			KG	cena Kč	cena Kč	€
Liner	Ceramic					
7700357	7700356	B	Vzduchová dnová masáž - kruhová - Ø 300 mm Air bottom massage - circle - Ø 300 mm	6	21 928,-	20 628,-
7700355	7700354	B	Vzduchová dnová masáž - kruhová - Ø 475 mm Air bottom massage - circle - Ø 475 mm	14	27 226,-	2 477,-
7700352	-	B	Vzduchová dnová masáž - čtvercová - 385 x 385 mm Air bottom massage - square - 385 x 385 mm	13	27 030,-	-
-	7700351	B	Vzduchová dnová masáž - čtvercová - 414 x 414 mm Air bottom massage - square - 414 x 414 mm	14	-	24 455,-



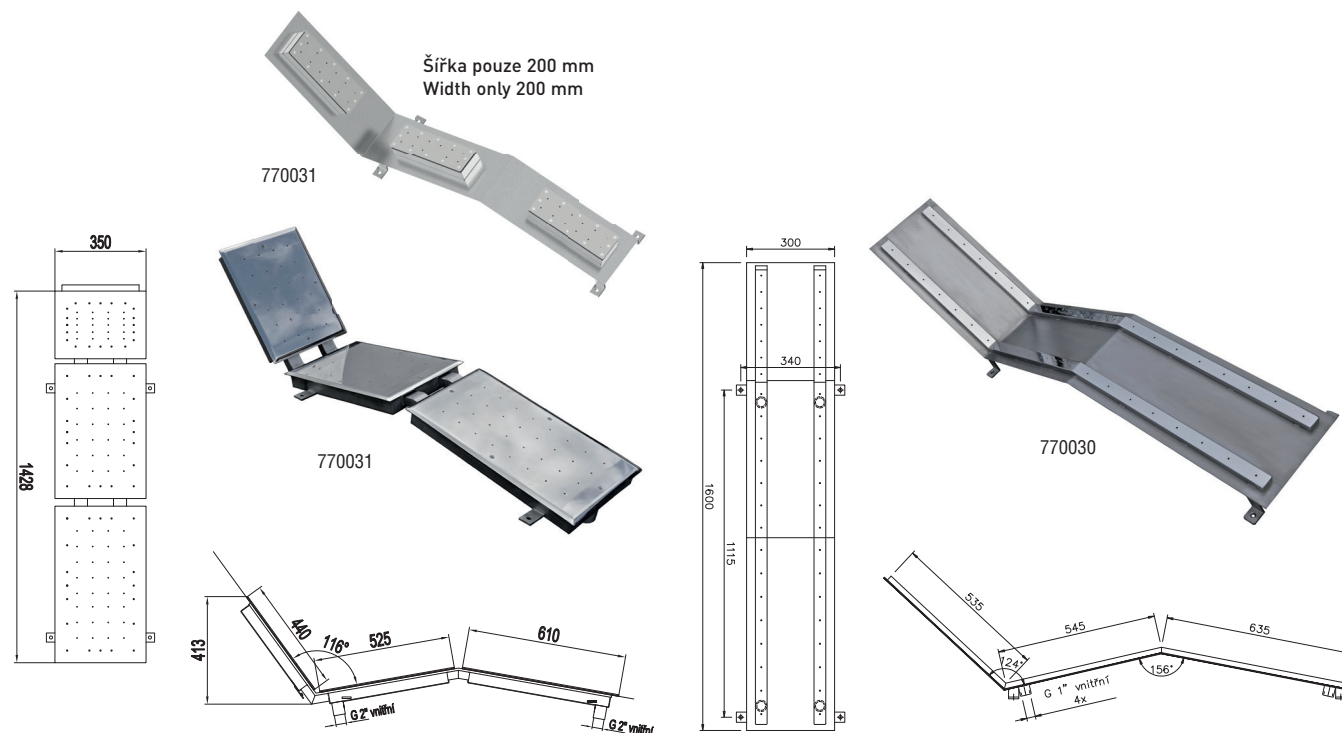
Hydromasážní lože Hugo Lahme Hydromassage bed Hugo Lahme			KG	cena Kč	€
HL8755150	E	Hydromasážní lože Hugo Lahme – předmontáž pro keramické bazény Hydromassage bed Hugo Lahme – for ceramic pools	20,0	76 675,-	
HL8755020	E	Hydromasážní lože Hugo Lahme – domontáž pro keramické bazény Hydromassage bed Hugo Lahme – for ceramic pools	5,00	28 890,-	
HL8755520	E	Hydromasážní lože Hugo Lahme pro 1 osobu – do fólie Hydromassage bed Hugo Lahme for 1 person – for liner pools		136 459,-	

Vzduchové masážní lehátko

- Leštěná nerezová ocel AISI 316L

Hydromassage bed

- Polished stainless steel AISI 316L



Hydromasážní lože Hydromassage bed			KG	cena Kč	€
770031	B	Vzduchové masážní lehátko do fólie Hydromassage bed for liner pools	33	69 660,-	
770030	B	Vzduchové masážní lehátko do keramiky Hydromassage bed for ceramic pools	19	44 470,-	
770032	B	Vzduchové masážní lehátko do fólie „SLIM“ Hydromassage bed for liner pools „SLIM“	20	29 974,-	

Protiproudá tryska

má shodnou charakteristiku jako tryska v protiproudém zařízení K-JET. Součástí protiproudé trysky je pneumatický spínač, pneumatická hadička, zpětný ventil pro přisávání vzduchu a hadice propojující ventil s tryskou.



30120080



30120080NER

AISI 316
STAINLESS STEEL
NEREZ

VAGNER
POOL

Counterflow jet

provides identical characteristics as the K-JET counterflow. The kit includes pneumatic push-button, pneumatic hose, check valve, connecting air hoses.



30120001



33330

Sání Kripsol

- Vyrobeno z bílého plastu ABS
- Ø mřížky 180 mm
- Napojení lepením Ø 63 mm nebo závitem 2 1/2" ext.
- Včetně příruby a dvou těsnění
- Doporučená instalace dvou kusů
- Kapacita průtoku 35 m³/h

Suction Kripsol

- Made of white ABS
- Ø of the grating – 180 mm
- Connection with glue Ø 63 mm or thread 2 1/2" ext.
- Includes flange and two sealings
- Use of 2 units recommended
- The flow rate capacity 35 m³/h

Protiproudé trysky Counterflow nozzles			KG	cena Kč	€
30120001	C	Protiproudá tryska 40 mm, pro fólii, napojení lepení 63/50 mm Counterflow jet 40 mm, for liner, connection for glue 63/50 mm	1,10	3 749,-	
30120080	C	Hlavice protiproudu s tryskou 40 mm a sáním vody – VAG-JET, napojení 2" int. Front cover of counterflow with 40 mm jet and water suction – VAG-JET, connection 2" int.	2,10	4 718,-	
30120080NER	C	Hlavice protiproudu s tryskou 40 mm a sáním vody – VAG-JET nerez, napojení 2" int. Front cover of counterflow with 40 mm jet and water suction – VAG-JET st. steel, 2" int.	2,50	12 720,-	
33330	B	Sání Kripsol pro 35 m ³ /h, s přírubou pro fólii, napojení 63/2 1/2" ext. Suction Kripsol of 35 m ³ /h, with flange for liner, connection 63/2 1/2" ext.	1,50	894,-	





Vestavný protiproud COMPASS								
Předmont. Compass Single-Jet 30123001	1x	2x	✓	✓	-	-	-	
Komplet Compass Single-Jet 30123663	1x	2x	✓	✓	66 m³/h	400 V	2,2 kW	4-6,3 A
Předmont. Compass Double-Jet 30124001	2x	2x	✓	✓	-	-	-	
Komplet Compass Double-Jet 30124843	2x	2x	✓	✓	84 m³/h	400 V	4,0 kW	6-10 A

Protiproud Compass Counterflow Compass						KG	cena Kč	€
30123001	B	Předmontovaná sestava protiproudu Compass Single Jet Preassembled set of counterflow Compass Single Jet			 	17,5	20 292,-	
30123663	B	Vestavný komplet protiproud Compass Single Jet 66 m³/h Complete inbuilt counterflow Compass Single Jet 66 m³/h			 	39,0	46 245,-	
30124001	B	Předmontovaná sestava protiproudu Compass Double Jet Preassembled set of counterflow Compass Double Jet			 	20,8	25 485,-	
30124843	B	Vestavný komplet protiproud Compass Double Jet 84 m³/h Complete inbuilt counterflow Compass Double Jet 84 m³/h			 	42,0	54 064,-	



30124092



30120092












3055



30765

 Tělo/Body
2" ext.

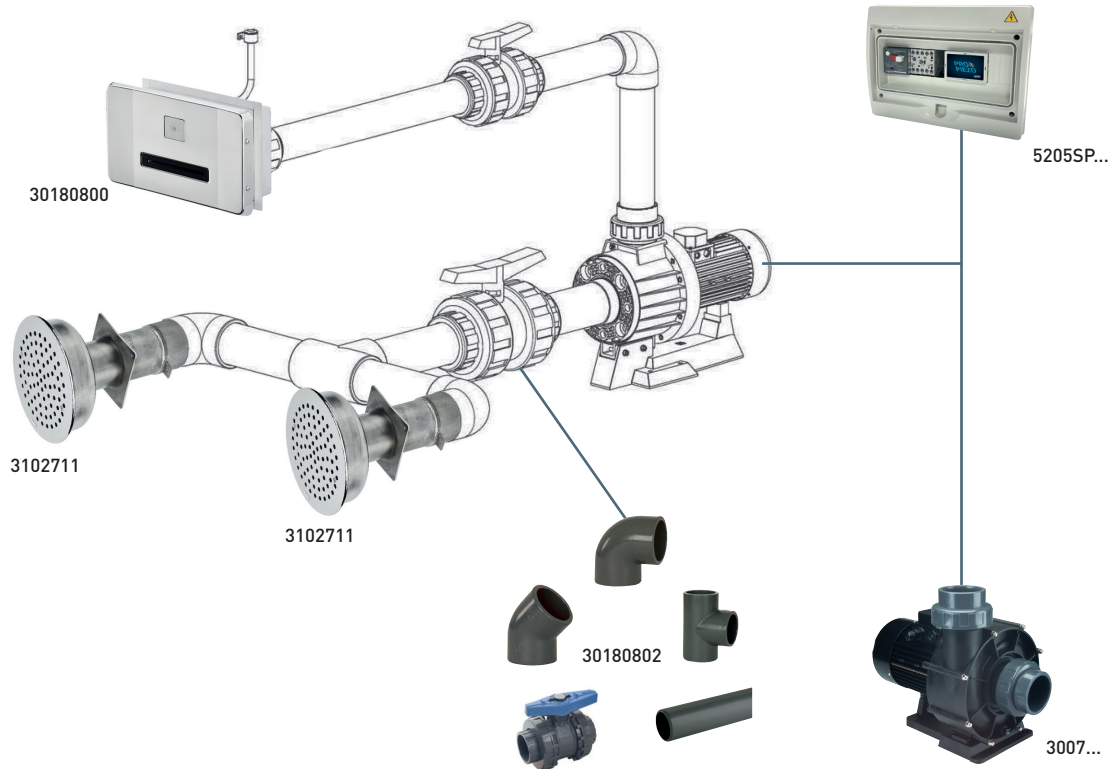
Pneumatické tlačítko/vzduchový regulátor Pneumatic switch/air regulator						KG	cena Kč	€
30120092	C	Vzduchový regulátor, včetně průchodu betonem – pro předvyrobené bazény Air regulator, incl. concrete pool wall lead-through, for prefabricated pools			 	1	0,10	864,-
30124092	C	Vzduchový regulátor, včetně průchodu betonem – pro fólii Air regulator, incl. concrete pool wall lead-through, for liner pools			 	1	0,10	1 266,-
3055	B	Vzduchový regulátor nerez v průchodu stěnou ABS – pro předvyrobené bazény Air regulator st. steel in pool wall lead-through ABS – for prefabricated sw. pool			 	1	0,06	2 010,-
30765	B	Vzduchový regulátor VAMILA Air regulator VAMILA			 	1	0,60	2 499,-

Vestavný protiproud SLOT-JET

- Nerezové čelo
- Průchod stěnou bazénu
- Piezoelektrické spínání
- Plochá štěrbinová tryska – proud vody nejde jen z jednoho bodu, ale je rozprostřen

Inbuilt counterflow systems SLOT-JET

- Stainless steel front panel
- Pool wall lead-through
- Piezoelectric switch
- Flat slot nozzle – the water flow does not flow from one point but is spread out



Sestavy v tabulce jsou pouze doporučené

Sets are only recommended

Vestavný protiproud SLOT-JET Inbuilt counterflow SLOT-JET					cena Kč	€
	30180800	B Čelo + průchod betonem pro fólii, napojení – 3" ext. Front cover + pool wall lead-through for liner pools, connection – 3" ext.		1	11,7	54 188,-
	3102711	B Sání VAMILA pro atrakce, nerez – 1 kus Suction VAMILA for attraction, stainless steel – 1 pc		1		9 315,-
	30180802	B Sada potrubí a fitinek Set of tube and fittings		1		5 340,-
	300773	C New BCC, 230 V, 66 m ³ /h		1		20 667,-
	5205SP15P	C Piezoelektrické spínání protiproudu 9–14 A, 230 V Piezoelectric switch for counterflow, 9–14 A, 230 V		1		9 494,-
	300774	C New BCC, 400 V, 66 m ³ /h		1		20 667,-
	5205SP34P	C Piezoelektrické spínání protiproudu 4–6,3 A, 400 V Piezoelectric switch for counterflow, 4–6,3 A, 400 V		1		9 213,-
	300790	C New BCC, 400 V, 74 m ³ /h		1		27 332,-
	5205SP35P	C Piezoelektrické spínání protiproudu 6–10 A, 400 V Piezoelectric switch for counterflow, 6–10 A, 400 V		1		9 483,-
	300791	C New BCC, 400 V, 84 m ³ /h		1		28 569,-
	5205SP35P	C Piezoelektrické spínání protiproudu 6–10 A, 400 V Piezoelectric switch for counterflow, 6–10 A, 400 V		1		9 483,-

Protiproudé zařízení VAG-JET obsahuje:

- Kulovou protiproud. trysku průměr 40 mm se sáním vody
- Elektropneumatické spínání včetně jistění motoru
- Přisávání vzduchu
- Fitinky pro propojení – 2x kulový ventil + tvarovky a potrubí, které je připraveno (nařezané přesné míry) pro slepení
- Pumpu 66 m³/h

VAG-JET je možno dodat také po částech a to:

1. Předmontovaná sestava obsahuje – hlavici s tryskou, průchody pro pneu. spínání a přisávání vzduchu, 2 ks kulových ventilů a veškeré potrubí.
2. Druhá část k předmontážní sestavě – pumpa a elektropneumatické ovládání vč. jistění pumpy.

Counterflow systems VAG-JET includes:

- Ball counterflow nozzle, diameter 40 mm with water suction
- Electropneumatic switch box including engine control
- Air suction
- Fitting for interconnection – 2x ball valve + fittings and interconnection piping ready to glue (cut into exact pieces)
- Pump with the performance of 66 m³/h

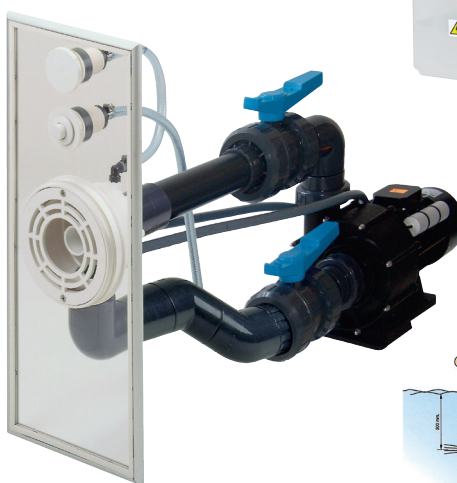
VAG-JET system can also be delivered in parts as follows:

1. Pre-assembled set includes – head with nozzle, bushings for pneumatic switching and air suction, 2 pcs of ball valves and complete piping.
2. Additional equipment to the pre-assembled set – pump and electro-pneumatic control with pump safety element.

AISI 316
STAINLESS STEEL
NEREZ



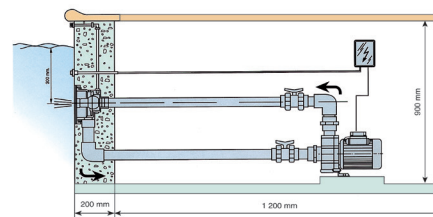
VAG-JET NEREZ



VAG-JET



VAGNER
POOL



Protiproud VAG-JET Counterflow VAG-JET						KG	cena Kč	€
30120511	B	VAG-JET, 66 m ³ /h, 230 V, 2,2 kW, pro předvyrobené bazény VAG-JET, 66 m ³ /h, 230 V, 2,2 kW, for prefabricated pools				29,0	28 264,-	
30120513	B	VAG-JET, 66 m ³ /h, 400 V, 2,2 kW, pro předvyrobené bazény VAG-JET, 66 m ³ /h, 400 V, 2,2 kW, for prefabricated pools				29,0	28 264,-	
30121511	B	VAG-JET, 66 m ³ /h, 230 V, 2,2 kW, pro fóliové bazény s přírubovou sadou pro utěsnění VAG-JET, 66 m ³ /h, 230 V, 2,2 kW, for liner pools with flange set to seal properly				29,0	29 576,-	
30121513	B	VAG-JET, 66 m ³ /h, 400 V, 2,2 kW, pro fóliové bazény s přírubovou sadou pro utěsnění VAG-JET, 66 m ³ /h, 400 V, 2,2 kW, for liner pools with flange set to seal properly				29,0	29 576,-	

Protiproud VAG-JET nerez Counterflow VAG-JET stainless steel						KG	cena Kč	€
30120511NER	B	VAG-JET nerez, 66 m ³ /h, 230 V, 2,2 kW, pro předvyrobené bazény VAG-JET stainless steel, 66 m ³ /h, 230 V, 2,2 kW, for prefabricated pools				30,0	34 636,-	
30120513NER	B	VAG-JET nerez, 66 m ³ /h, 400 V, 2,2 kW, pro předvyrobené bazény VAG-JET stainless steel, 66 m ³ /h, 400 V, 2,2 kW, for prefabricated pools				30,0	34 636,-	
30121511NER	B	VAG-JET nerez, 66 m ³ /h, 230 V, 2,2 kW, pro fóliové bazény VAG-JET stainless steel, 66 m ³ /h, 230 V, 2,2 kW, for liner pools				30,0	42 592,-	
30121513NER	B	VAG-JET nerez, 66 m ³ /h, 400 V, 2,2 kW, pro fóliové bazény VAG-JET stainless steel, 66 m ³ /h, 400 V, 2,2 kW, for liner pools				30,0	42 756,-	

Příslušenství Accessories						KG	cena Kč	€
30120082	B	Pumpa 66 m ³ /h, 230 V, 2,2 kW + hlavice protiproudu s tryskou 40 mm a sáním vody Pump 66 m ³ /h, 230 V, 2,2 kW + capital of counterflow with 40 mm nozzle and water suction				18,4	20 924,-	
30120500	B	Předmontovaná sestava VAG-JET (průchod stěnou, čelo protiproudu, ventily, fitinky) Pre-assembled set VAG-JET (pool wall lead – trough piece, front cover, valves and fittings)				4,80	10 038,-	
30121500	B	Předmontovaná sestava VAG-JET, do fólie (průchod stěnou, čelo protiproudu, ventily, fitinky) Pre-assembled set VAG-JET, for liner (pool wall lead – trough piece, front cover, valves and fittings)				4,80	13 757,-	
30120500NER	B	Předmontovaná sestava VAG-JET nerez (průchod stěnou, čelo protiproudu, ventily, fitinky) Pre-assembled set VAG-JET st. steel (pool wall lead – trough piece, front cover, valves and fittings)				5,80	15 142,-	
30121500NER	B	Předmontovaná sestava VAG-JET nerez, do fólie (průchod stěnou, čelo protiproudu, ventily, fitinky) Pre-assembled set VAG-JET st. steel, for liner (pool wall lead – trough piece, front cover, valves and fittings)				5,80	24 434,-	

Vestavná protiproudá zařízení V-JET

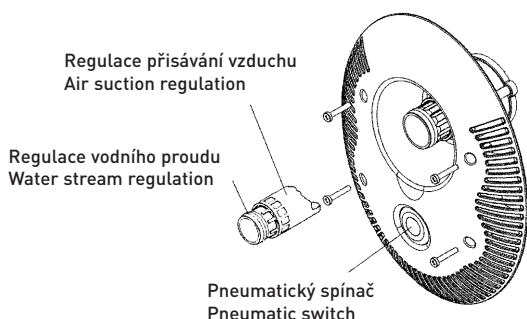
Tento vestavný protiproud je předpřipraven k velmi snadné instalaci. V zařízení je možno regulovat intenzitu proudu vody a přísávání vzduchu, to vše na trysce o průměru 40 mm, která je též směrově nastavitelná. Tato tryska je spolu se sáním a pneumatickým spínačem v čelním krytu zařízení.

Kompletní protiproudé zařízení V-JET obsahuje:

- Protiproudou trysku 40 mm (regulace voda – vzduch)
- Čelní panel – atraktivní design
- Průchod stěnou bazénu
- Pumpa – několik výkonů
- Elektropneumatické spínání s jistícím prvkem
- PVC fitinky



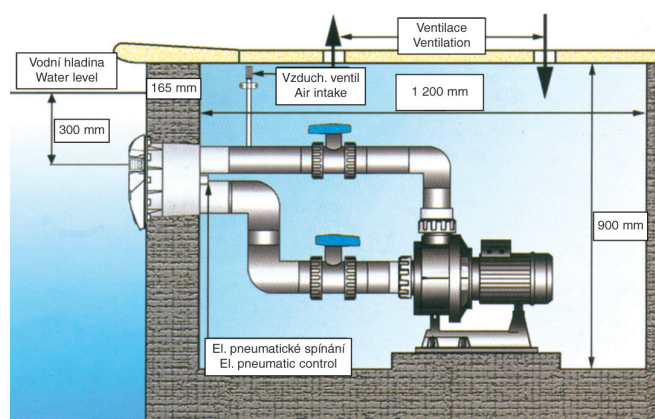
V-JET

**Inbuilt counterflow system V-JET**

This counterflow system is ready for an easy installation. It is possible to regulate the jet strength and air suction on the nozzle of 40 mm in diameter, which is directionally adjustable. The nozzle, suction and pneumatic switch are positioned in the front cover panel of the equipment.

Complete counterflow system V-JET includes:

- Counterflow nozzle 40 mm (regulation water – air)
- Front cover panel – attractive design
- Pool wall lead-through
- Pump – different performance
- Electropneumatic switch with safety element
- PVC fitting

**Technická data**

- Pneumatické tlačítko pro zapnutí a vypnutí
- Vnitřní tryska k regulaci průtoku vody
- Vnější tryska k regulaci množství přísávaného vzduchu
- Maximální tok vody je dosažen otočením vnitřní trysky doleva
- Tok vody naopak omezíte pootočením vnitřní trysky doprava

Technical data

- Pressure switch for switch on and off
- Inside nozzle for flow regulation
- Outside nozzle for air suction regulation
- Flow increase by left-turning the inside nozzle
- Flow reduction by right-turning the inside nozzle

Protiproud V-JET Counterflow V-JET			KG	cena Kč	€
30122510	B	V-JET 66 m ³ /h, 230 V, 2,2 kW, pro fólii, tvarovky a potrubí Ø 63 mm V-JET 66 m ³ /h, 230 V, 2,2 kW, for liner, fittings and interconnection piping Ø 63 mm		35,0	34 633,-
30122511	B	V-JET 66 m ³ /h, 230 V, 2,2 kW, pro fólii, tvarovky a potrubí Ø 75 mm V-JET 66 m ³ /h, 230 V, 2,2 kW, for liner, fittings and interconnection piping Ø 75 mm		36,0	37 563,-
30122512	B	V-JET 66 m ³ /h, 400 V, 2,2 kW, pro fólii, tvarovky a potrubí Ø 63 mm V-JET 66 m ³ /h, 400 V, 2,2 kW, for liner, fittings and interconnection piping Ø 63 mm		37,0	34 633,-
30122513	B	V-JET 66 m ³ /h, 400 V, 2,2 kW, pro fólii, tvarovky a potrubí Ø 75 mm V-JET 66 m ³ /h, 400 V, 2,2 kW, for liner, fittings and interconnection piping Ø 75 mm		37,8	37 563,-
30122515	B	V-JET 74 m ³ /h, 400 V, 2,9 kW, pro fólii, tvarovky a potrubí Ø 75 mm V-JET 74 m ³ /h, 400 V, 2,9 kW, for liner, fittings and interconnection piping Ø 75 mm		39,8	44 405,-
30122517	B	V-JET 84 m ³ /h, 400 V, 4,0 kW, pro fólii, tvarovky a potrubí Ø 75 mm V-JET 84 m ³ /h, 400 V, 4,0 kW, for liner, fittings and interconnection piping Ø 75 mm		44,8	45 480,-

Příslušenství Accessories			KG	cena Kč	€
30122500	B	Předmontovaná sestava V-JET (průchod stěnou, čelo protiproudu, ventily, fitinky Ø 75 mm) Pre-assembled set V-JET (pool wall lead-through piece, front cover, valves and fittings Ø 75 mm)		5,80	21 893,-
30122501	B	Předmontovaná sestava V-JET (průchod stěnou, čelo protiproudu, ventily, fitinky Ø 63 mm) Pre-assembled set V-JET (pool wall lead-through piece, front cover, valves and fittings Ø 63 mm)		5,80	18 253,-
30170080	B	Čelo protiproudu + průchod stěnou V-JET Front cover panel + pool wall lead-through for counterflow V-JET with nozzle		2,10	10 501,-
IA033-4	B	Čelo protiproudu V-JET (pouze krycí část bez trysky) Front cover panel of counterflow V-JET without nozzle		2,10	3 573,-

Vestavná protiproudá zařízení K-JET

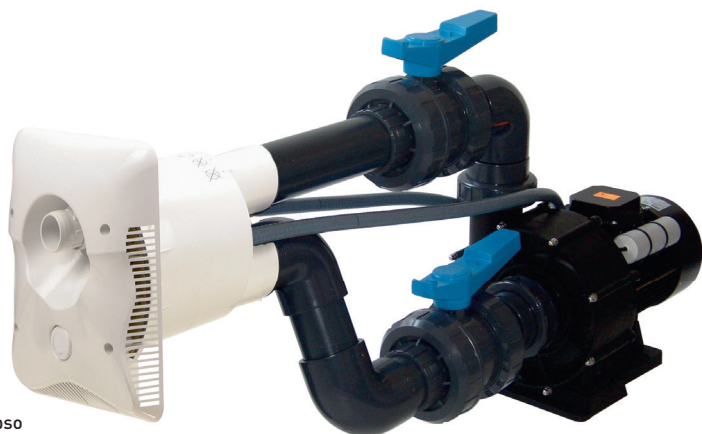
Tento vestavný protiproud je předpřipraven k velmi snadné instalaci. V zařízení je možno regulovat intenzitu proudu vody a přisávání vzduchu, to vše na trysce o průměru 40 mm, která je též směrově nastavitelná. Tato tryska je spolu se sáním a pneumatickým spínačem v čelním krytu zařízení. Kompletní protiproudé zařízení K-JET obsahuje:

- Protiproudou trysku 40 mm (regulace voda – vzduch)
- Čelní panel – atraktivní design
- Průchod stěnou bazénu
- Pumpa – několik výkonů
- Elektropneumatické spínání s jisticím prvkem
- PVC fitinky: 1 ks ventil 75 mm, 1 ks ventil 90 mm, 1 ks úhel 90° 75 mm, 2 ks úhel 90° 90 mm, 1 ks redukce krátká 90–75 mm, 1 m trubka 75 mm, 1 m trubka 90 mm

Inbuilt counterflow system K-JET

This counterflow system is ready for an easy installation. It is possible to regulate the jet strength and air suction on the nozzle of 40 mm in diameter, which is directionally adjustable. The nozzle, suction and pneumatic switch is positioned in the front cover panel of the equipment. Complete counterflow system K-Jet includes:

- Counterflow nozzle 40 mm (regulation water – air)
- Front cover panel – attractive design
- Pool wall lead-through
- Pump – different performance
- Electropneumatic switch with safety element
- PVC fitting: 1 pc valve 75 mm, 1 pc valve 95 mm, 1 pc elbow 90° 75 mm, 2 pcs elbow 90° 90 mm, 1 pcs reduction 90 x 75 mm, 1 m pipe 75 mm, 1 m pipe 90 mm



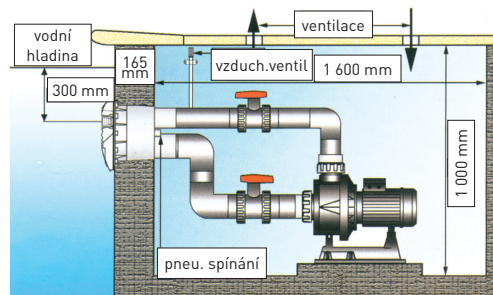
K-JET Calipso



K-JET Sena



30140002



Protiproud K-JET Counterflow K-JET				KG	cena Kč	cena Kč	€
30140661	30150661	B	K-JET – 66 m³/h, 230 V, 2,2 kW, pro fólii K-JET – 66 m³/h, 230 V, 2,2 kW, for liner		36,0	55 442,-	55 442,-
30140663	30150663	B	K-JET – 66 m³/h, 400 V, 2,2 kW, pro fólii K-JET – 66 m³/h, 400 V, 2,2 kW, for liner		37,8	55 442,-	55 442,-
30140743	30150743	B	K-JET – 74 m³/h, 400 V, 2,9 kW, pro fólii K-JET – 74 m³/h, 400 V, 2,9 kW, for liner		39,8	56 804,-	56 804,-
30140843	30150843	B	K-JET – 84 m³/h, 400 V, 4,0 kW, pro fólii K-JET – 84 m³/h, 400 V, 4,0 kW, for liner		44,8	57 917,-	57 917,-

Příslušenství Accessories				KG	cena Kč	cena Kč	€
30141410	30151410	B	Předmontovaná sestava K-JET (průchod stěnou, čelo protiproudu, ventily, fitinky) Pre-assembled set K-JET (pool wall lead – trough piece, front cover, valves and fittings)		12,0	29 493,-	29 493,-
30141421	30151421	B	Čelo protiproudu + průchod stěnou K-JET Front cover panel + pool wall lead – trough for counterflow K-JET with nozzle		2,10	22 828,-	22 828,-
30140002		B	Masážní hadice k protiproudu K-JET Massage hose as an accessory to Jet stream K-JET		0,70	3 491,-	
30141422	30151422	B	Čelo protiproudu K-JET (pouze krycí část s tryskou) Front cover panel of counterflow K-JET with nozzle		2,10	19 154,-	19 154,-

Závěsné protiproudy BADU JET

Závěsné protiproudy jsou určeny pro dodatečnou montáž s možností celkem jednoduché demontáže.

Další vysvětlení:

– možnost dodání s teleskopickou podpěrou pro nadzemní bazény.

Teleskopická podpěra je dodávána samostatně.

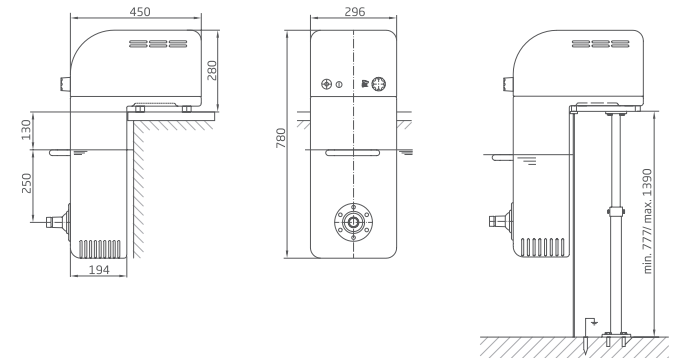
Protiproud je vybaven světlem.

– možnost dodání s barevným LED osvětlením.

SPECK X
pumpen



Active
20 m³/h

**Overhang counterflow BADU JET**

Overhang counterflow devices are designed for subsequent mounting with the possibility of easy removal.

Further information:

– can also be delivered with telescopic support for above ground pools.

Telescopic support packed separately.

– can also come with LED multicolour lighting.

Perla – silná a efektivní jednotka pro střední velikost bazénů.

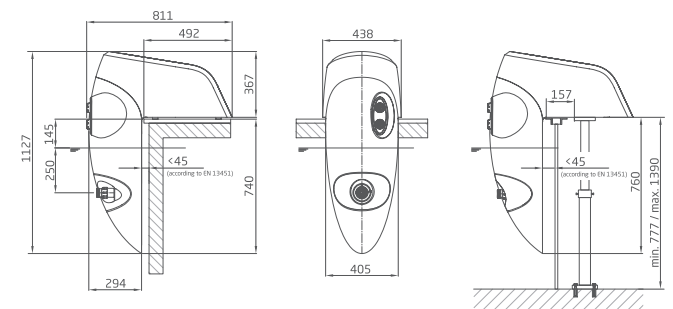
Součástí je tryska s nastavitelným průtokem a směrem. Integrované bílé nebo barevné LED světlo zajišťuje skvělou atmosféru.

SPECK X
pumpen



Perla
40 m³/h

Perla – A powerful and efficient unit for medium-sized pools, with an adjustable flow and direction control nozzle. The integrated LED light in white or multicolour ensures a pleasant ambience.



Závěsný protiproud BADU JET Overhang counterflow BADU JET			KG	cena Kč	€
3002622	D	Active, 20 m ³ /h, 230 V, 0,75 kW Active, 20 m ³ /h, 230 V, 0,75 kW	28,0	37 743,-	
300241	D	Perla, 40 m ³ /h, 230 V, 1,6 kW, bílé LED Perla, 40 m ³ /h, 230 V, 1,6 kW, white LED	50,0	62 184,-	
300242	D	Perla, 40 m ³ /h, 400 V, 1,6 kW, bílé LED Perla, 40 m ³ /h, 400 V, 1,6 kW, white LED	40,0	59 498,-	

Závěsné protiproudy BADU JET

Riva – závěsný protiproud určený pro aktivní sportovní využití. Součástí je tryska s nastavitelným průtokem a směrem. Integrované bílé nebo barevné LED světlo zajišťuje skvělou atmosféru.

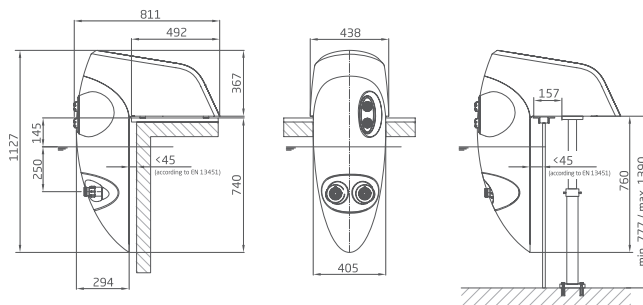
SPECK X
pumpen



Riva
54 m³/h

Overhang counterflow BADU JET

Riva – An overhang counter swim unit offering active and vital sporting enthusiasts. With an adjustable flow and direction control nozzle. Integrated LED lighting in white or multicolour.



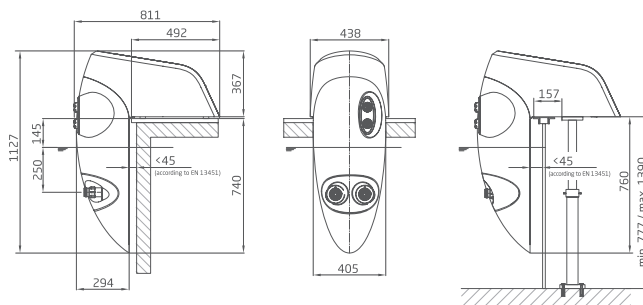
Stella – nejvýkonnější závěsný protiproud BADU Jet. Se dvěma tryskami s nastavitelným průtokem a směrem a integrovaným bílým nebo vícebarevným LED světlem zajišťuje skvělý výkon i atmosféru.

SPECK X
pumpen



Stella
75 m³/h

Stella – The most powerful among the BADU Jet overhang counter swim units. With two adjustable flow and direction control nozzles and integrated LED lighting in white or multicolour, ensures a pleasant ambience.



Závěsný protiproud BADU JET Overhang counterflow BADU JET				KG	cena Kč	€
300261	D	Riva, 54 m³/h, 230 V, 2,2 kW, bílé LED Riva, 54 m³/h, 230 V, 2,2 kW, white LED		55,0	76 760,-	
300262	D	Riva, 58 m³/h, 400 V, 2,6 kW, bílé LED Riva, 58 m³/h, 400 V, 2,6 kW, white LED		45,0	75 169,-	
300272	D	Stella, 75 m³/h, 400 V, 3,0 kW, 2x tryska, bílé LED Stella, 75 m³/h, 400 V, 3,0 kW, 2x nozzle, white LED		55,0	87 681,-	



300201



300202

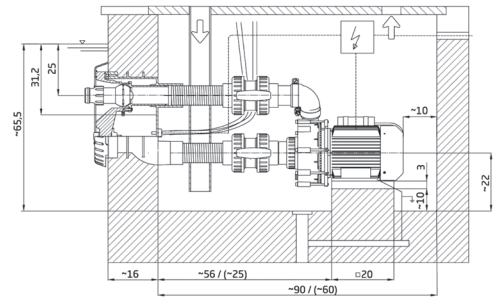
Příslušenství Accessories				KG	cena Kč	€
300201	D	Masážní hadice BADU JET prům. 40 mm s pulzátorem, délka 1,5 m Massage hose as an accessory to BADU JET diam. 40 mm with pulsator, length 1,5 m		0,80	5 786,-	
300202	D	Masážní hadice BADU JET prům. 40 mm, délka 1,5 m Massage hose as an accessory to BADU JET diam. 40 mm, length 1,5 m		0,70	2 411,-	




Vestavné protiproudý BADU JET Smart

montáž do stěny všech druhů bazénů.
Atraktivní kryt je vyroben z kvalitního plastu.

**Inbuilt counterflow systems BADU JET Smart**

for mounting into walls of all pool models.
The attractive cover made of high-quality plastic.



Protiproud BADU JET Smart Counterflow BADU JET Smart			KG	cena Kč	€
3002011	D	Předmontovaná sestava BADU JET Smart Preassembled set BADU Jet Smart	 3,6	9 089,-	
3004042	D	Domontážní sada BADU JET Smart, 45 m ³ /h, 2,2 kW, 400/230 V Assembly part BADU JET Smart, 45 m ³ /h, 2,2 kW, 400/230 V	 3,8	58 886,-	
3004044	D	Domontážní sada BADU JET Smart, 40 m ³ /h, 1,6 kW, 230 V Assembly part BADU JET Smart, 40 m ³ /h, 1,6 kW, 230 V	 3,8	58 886,-	

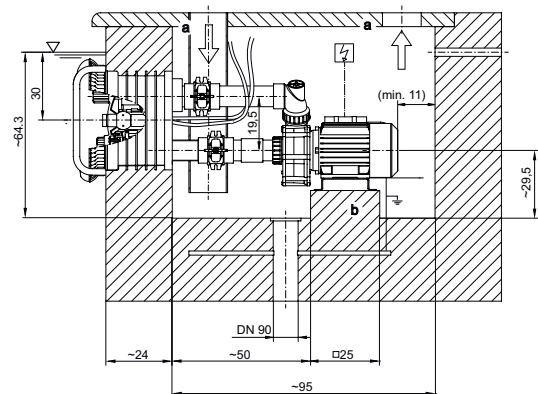
Vestavné protiproudý BADU JET Primavera








montáž do stěny všech druhů bazénů pro fitness trénink, jako proudová nebo bublinková koupel, pro podvodní masáže a nekonečné plavání bez nutnosti otáčení se i v tom nejmenším bazénu. Síla proudu je regulována otevřením otvorů v okolí trysky. Designový kryt vyrobený z kvalitní nerezové oceli vás zaujme na první pohled. Zabudované LED světlo může být ovládáno z bazénu, stejně tak jako pneumatické tlačítko a ovládání přisávání vzduchu.

SPECK X
pumpen

**Inbuilt counterflow systems BADU JET Primavera**

to be fitted into walls of all pools. Serves as fitness training, jet-or bubble bath, underwater massaging or endless no-turn swimming even in the smallest of pools. Jet strength can be limited by the opening of flow holes around the nozzle. Attractive design cover made of quality stainless steel. Integrated LED light and pneumatic switch with air suction can be controlled from inside the pool.



Protiproud BADU JET Primavera Counterflow BADU JET Primavera			KG	cena Kč	€
3005011	D	Předmontovaná sestava BADU JET Primavera Preassembled set BADU Jet Primavera	 10,0	15 598,-	
3005020	D	Domontážní sada BADU JET Primavera, 75 m ³ /h, 3 kW, 400/230 V, bílé LED osvětlení Assembly part BADU JET Primavera, 75 m ³ /h, 3 kW, 400/230 V, white LED light	 60,0	90 501,-	
3005021	D	Domontážní sada BADU JET Primavera, 85 m ³ /h, 4 kW, 400 V, bílé LED osvětlení Assembly part BADU JET Primavera, 85 m ³ /h, 4 kW, 400 V, white LED light	 96 818,-		
3005022	D	Domontážní sada BADU JET Primavera, 75 m ³ /h, 3 kW, 230 V, bílé LED osvětlení Assembly part BADU JET Primavera, 75 m ³ /h, 3 kW, 230 V, white LED light	 30,0	93 684,-	
3005030	D	Domontážní sada BADU JET Primavera, 75 m ³ /h, 3 kW, 400/230 V, RGB LED osvětlení Assembly part BADU JET Primavera, 75 m ³ /h, 3 kW, 400/230 V, RGB LED light	 30,0	90 501,-	
3005031	D	Domontážní sada BADU JET Primavera, 85 m ³ /h, 4 kW, 400 V, RGB LED osvětlení Assembly part BADU JET Primavera, 85 m ³ /h, 4 kW, 400 V, RGB LED light	 96 818,-		
3005032	D	Domontážní sada BADU JET Primavera, 75 m ³ /h, 3 kW, 230 V, RGB LED osvětlení Assembly part BADU JET Primavera, 75 m ³ /h, 3 kW, 230 V, RGB LED light	 93 684,-		

Možno objednat PRIMAVERA DE LUXE s nerezovými tryskami.

Possible to order PRIMAVERA DE LUXE with st. steel nozzles.

Vestavné protiproudy BADU JET Vogue

montáž do stěny všech druhů bazénů pro fitness trénink, jako proudová nebo bublinková koupel, pro podvodní masáže a nekonečné plavání bez nutnosti otáčení se i v tom nejmenším bazénu. Síla proudu je regulována otevřením otvorů v okolí trysky. Designový kryt vyrobený z kvalitní nerezí vás zaujme na první pohled. Zabudované LED světlo může být ovládáno z bazénu, stejně tak jako pneumatické tlačítko a ovládání přísávání vzduchu.

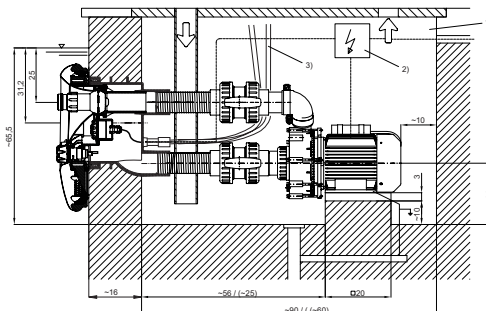
SPECK X
 pumpen


BADU JET Vogue

Možno dodat i s barevným LED osvětlením. Possible also with multicolour LED.

Inbuilt counterflow systems BADU JET Vogue

to be fitted into walls of all pools. Serves as fitness training, jet-or bubble bath, underwater massaging or endless no-turn swimming even in the smallest of pools. Jet strength can be limited by the opening of flow holes around the nozzle. Attractive design cover made of quality stainless steel. Integrated LED light and pneumatic switch with air suction can be controlled from inside the pool.



Protiproud BADU JET Vogue Counterflow BADU JET Vogue				KG	cena Kč	€
3002011	D	Předmontovaná sestava BADU JET Vogue Preassembled set BADU JET Vogue		3,60	9 089,-	
3002022	D	Domontážní sada BADU JET Vogue, 58/54 m ³ /h, 2,6 kW, 400/230 V, bílé LED osvětlení Assembly part BADU JET Vogue, 58/54 m ³ /h, 2,6 kW, 400/230 V, white LED		32,0	83 896,-	
3002024	D	Domontážní sada BADU JET Vogue, 54 m ³ /h, 2,2 kW, 230 V, bílé LED osvětlení Assembly part BADU JET Vogue, 54 m ³ /h, 2,2 kW, 230 V, white LED			86 957,-	
3002013	D	Kulové ventily – kit – BADU JET Vogue Ball valve – kit – BADU JET Vogue			3 423,-	
3002010	D	Madlo k protiproudu BADU JET Vogue Handrail for counterflow BADU JET Vogue			23 045,-	
3002003	D	Doplňková sada – nerezová tlačítka Supplement set – stainless steel bottoms			15 116,-	

Vestavné protiproudy BADU JET Wave

montáž do stěny všech druhů bazénů. Atraktivní kryt je vyroben z kvalitního plastu a je skvělou alternativou k BADU JET Vogue.

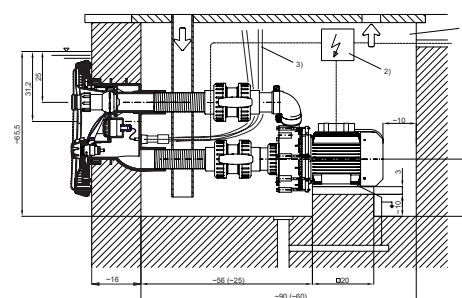
SPECK X
 pumpen


BADU JET Wave

Možno dodat i s barevným LED osvětlením. Possible also with multicolour LED.

Inbuilt counterflow systems BADU JET Wave

for mounting into walls of all pool models. The attractive cover made of high-quality plastic is an appealing alternative to the BADU JET Vogue.



Protiproud BADU JET Wave Counterflow BADU JET Wave				KG	cena Kč	€
3002011	D	Předmontovaná sestava BADU JET Wave Preassembled set BADU JET Wave			9 089,-	
3003032	D	Domontážní sada BADU JET Wave, 58/54 m ³ /h, 2,6 kW, 400/230 V, bílé LED osvětlení Assembly part BADU JET Wave, 58/54 m ³ /h, 2,6 kW, 400/230 V, white LED		21,0	67 090,-	
3003034	D	Domontážní sada BADU JET Wave, 54 m ³ /h, 2,2 kW, 230 V, bílé LED osvětlení Assembly part BADU JET Wave, 54 m ³ /h, 2,2 kW, 230 V, white LED		29,0	70 199,-	
3003013	D	Kulové ventily – kit – BADU JET Wave Ball valve – kit – BADU JET Wave			3 423,-	
3003010	D	Madlo k protiproudu BADU JET Wave Handrail for counterflow BADU JET Wave		4,80	15 985,-	

Protiproud BADU JET TURBO PRO

Lze instalovat na jakýkoliv bazén s tloušťkou stěny až 7 mm (mimo kruhových bazénů).

- Krytí motoru IP65
- Spínání piezo tlačítkem/dálkové ovládání
- Vrtule (průměr) 195 mm
- Ø trysky 172 mm
- Nerezové čelo
- Motor s permanentním magnetem



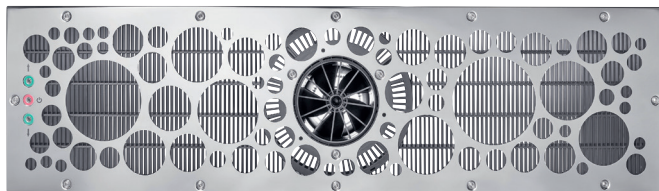
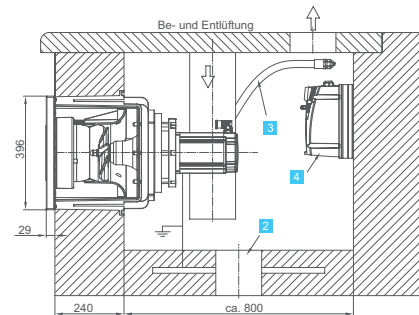
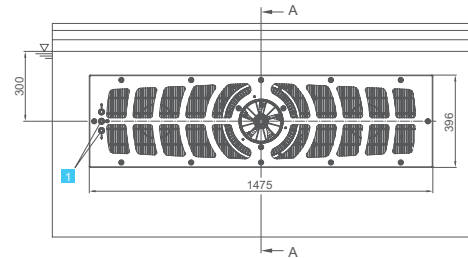
Driver set

SPECK
pumpen

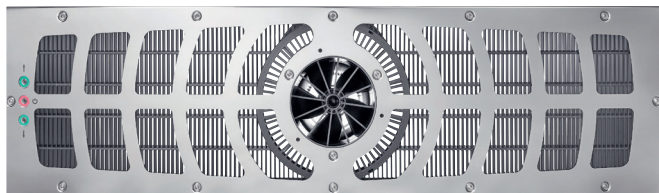
Counterflow BADU JET TURBO PRO

For mounting into walls of all pool models, up to a wall thickness of 7 mm, except for round pools.

- IP65 motor protection
- Switching piezo button/remote control
- Propeller (diameter) 195 mm
- Nozzle Ø 172 mm
- Stainless steel cover
- Motor with permanent magnet



Design 1



Design 2

Technická data

- 3-fázové (400 V)
- Průtok: 150–350 m³/h
- Příkon: 3,6 kW
- Výkon 3,0 kW
- Rychlost proudu: 1,8–4,1 m/s

Technical data

- 3-phases (400 V)
- Pump flow rate: 150–350 m³/h
- Input: 3,6 kW
- Output: 3,0 kW
- Flow velocity: 1,8–4,1 m/s

Protiproud BADU JET TURBO PRO | Counterflow BADU JET TURBO PRO

					cena Kč	€	
3012325100	D	Čelo protiproudu + průchod, Design 1 Front panel + lead-through, Design 1		1	30,0	110 929,-	
3012325120	D	Čelo protiproudu + průchod, Design 2 Front panel + lead-through, Design 2		1	30,0	110 929,-	
3012325200	D	Driver set 3 kW, 400 V, 150–350 m ³ /h Driver set 3 kW, 400 V, 150–350 m ³ /h		1	51,5	110 929,-	

Produktové video
Production video



Vestavný protiproud BADU JET Super Sport II

Protiproud BADU JET Super Sport II je vybaven dvěma tryskami, které dosáhnou výkonu 75 m³/h.

SPECK X
pumpen



BADU JET Super Sport II

Inbuilt counterflow systems BADU JET Super Sport II

Counterflow BADU JET Super Sport II is equipped with two nozzles achieving the performance of 75 m³/h.

Další informace

- Německá výroba
- Kvalitní zpracování
- Robustní konstrukce
- Snadná montáž
- Dvě trysky

Other information

- Germany manufacture
- Quality product
- Robust construction
- Easy installation
- Two nozzles

Protiproud BADU JET Counterflow BADU JET			KG	cena Kč	€
30020	A	Protiproud BADU JET Super Sport II, 75 m ³ /h, 3 kW, 400 V, DVĚ TRYSKY, včetně potrubí Ø 75 mm Counterflow BADU JET Super Sport II, 75 m ³ /h, 3 kW, 400 V, TWO NOZZLES, Ø 75 mm piping included	65,5	67 459,-	
3002051	A	Předmontovaná sestava protiprodu BADU JET Super Sport II (průchod betonem + fitinky) Preassembled set for counterflow BADU JET Super Sport II (concrete wall – trough piece and fittings)	25,0	17 882,-	
3002052	A	Domontážní sada protiprodu BADU JET Super Sport II (pumpa + spínání + čelo) Assembly part for counterflow BADU JET Super Sport II (pump, switch + front cover)	40,5	50 745,-	

Protiproudá zařízení Taifun

jsou vyrobena z bronzového průchodu a nerezového (AISI 316) čela.

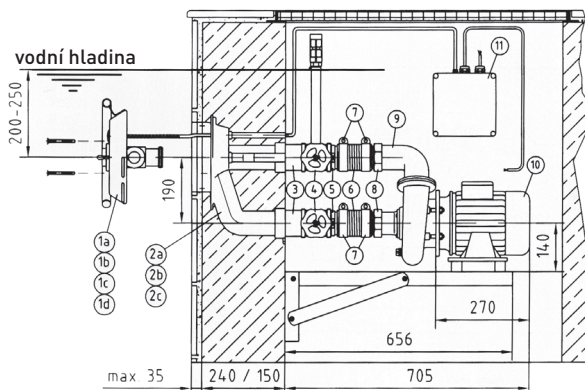
Counterflow systems Taifun

are made of bronze housing and (AISI 316) stainless steel face.

FitStar
a brand of Hugo Lahme GmbH
HUGO LAHME
GmbH



HL7640020



HL7991020



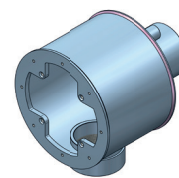
HL7950000



HL7980050



HL7613050



HL7610020

Protiproud Taifun Counterflow Taifun			KG	cena Kč	€
HL7610020	D	Předmontovaná sestava NEREZ – Taifun Duo Preassembled set STAINLESS STEEL – Taifun Duo	10,0	26 499,-	
HL7613050	D	Předmontovaná sestava bronz – Taifun Duo Preassembled set bronze – Taifun Duo	10,0	21 989,-	
HL7640020	D	Druhá část Taifun Duo 63 m ³ /h, bronz. čerpadlo 2,6 kW, ovládání, propoj. armatury, čelo V4A Assembly part Taifun Duo 63 m ³ /h, bronze pump 2,6 kW, control box, interconnect. piping, front panel V4A	25,0	107 915,-	
HL7980050	D	Přírubová sada Taifun Flange set Taifun	0,80	2 107,-	
HL7991020	D	Madlo Taifun – kulaté Grab rail Taifun – spherical	1,20	7 799,-	
HL7950000	D	Kulatá zátku NiSn pro fóliové a keramické bazény Spherical cap NiSn for liner and ceramic pools	1,00	3 503,-	

Protiproudá zařízení Swim Jet

jsou vyrobena z bronzového průchodu a nerezového (AISI 316) čela.



Swim Jet 2000 – 78 m³/h, 400 V, 4 kW

Pahlen 

Kit 1 obsahuje: průchod betonem a čelo protiprodu

Kit 2 krátký obsahuje: ventily, hadice, přírubu a těsnění

Kit 2 obsahuje: ventily, hadice, přírubu, těsnění a prodloužení průchodu betonem o 15 cm.

Kit 3 obsahuje: pumpu, el. spínání a napojovací hadice.

Kit 1 includes: pool wall lead-through and cover panel

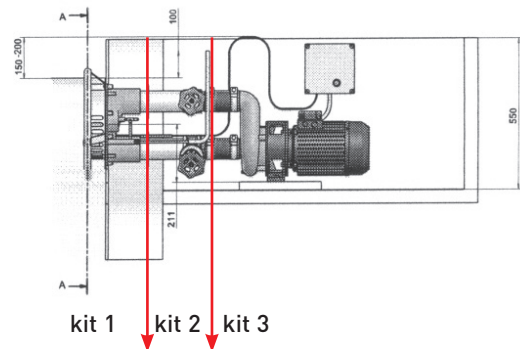
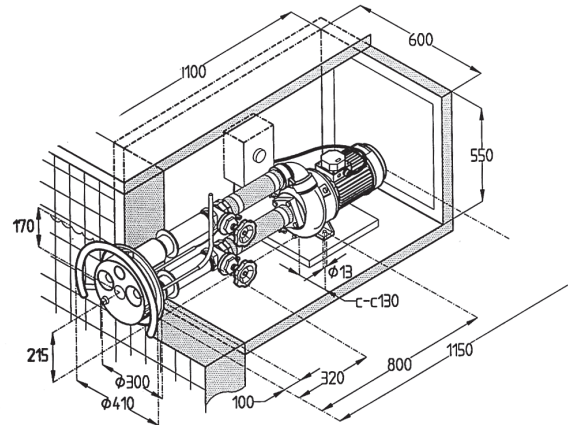
Kit 2 short includes: valves, hoses, flange and gasket




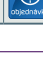
Kit 2 includes: valves, hoses, flange, gasket and 15 cm extension of pool wall lead-through.

Kit 3 includes: pump, el. control and connection hose

Counterflow systems Swim Jet

are made of bronze housing and stainless steel face (AISI 316).



Protiproud Swim Jet Counterflow Swim Jet			KG	cena Kč	€
300731	A	Předmontovaná sestava Swim Jet 2000 – kit 1 Preassembled set Swim Jet 2000 – kit 1	 12,6	44 337,-	
300733	A	Předmontovaná sestava Swim Jet 2000 – kit 2 Preassembled set Swim Jet 2000 – kit 2	 7,00	14 884,-	
300734	A	Předmontovaná sestava Swim Jet 2000 – kit 2 – krátký Preassembled set Swim Jet 2000 – kit 2 – short	 5,80	9 952,-	
300732	A	Pumpa Swim Jet 2000, 78 m³/h, 400 V, 4 kW – kit 3 Pump Swim Jet 2000, 78 m³/h, 400 V, 4 kW – kit 3	 37,0	77 011,-	

Protiproud Pahlen ATHLETE

- Nerezové čelo AISI 316L
- Bronzový motor
- 4,00 kW
- 68 m³/h
- Napojení 2½"

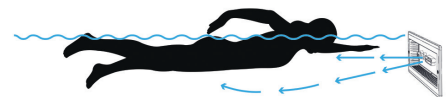
Pahlen 



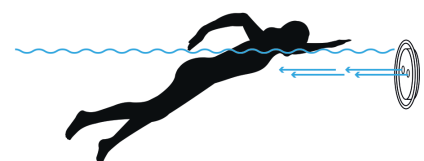
Counterflow Pahlen ATHLETE

- Front made of AISI 316L stainless steel
- Bronze engine
- 4,00 kW
- 68 m³/h
- 2½" connection

Protiproud JET SWIM ATHLETE – proudění vody
Counterflow JET SWIM ATHLETE – water flow



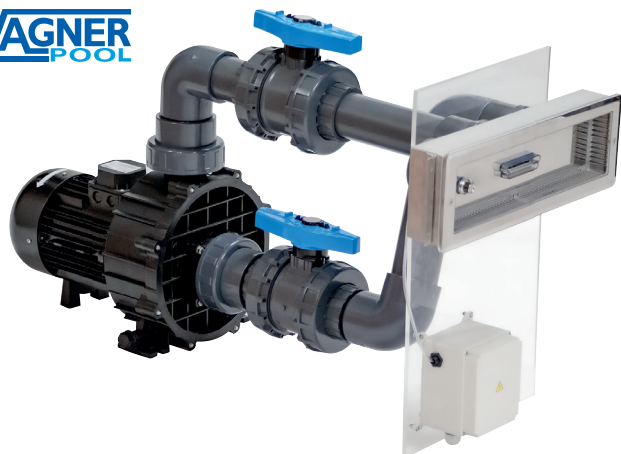
Ostatní protiproudá zařízení – proudění vody
Other counterflow units – water flow



Protiproud Pahlen ATHLETE Counterflow Pahlen ATHLETE			KG	cena Kč	€
30160700	D	Protiproud PAHLEN ATHLETE - 68 m³/h Counterflow PAHLEN ATHLETE - 68 m³/h	 111 991,-		

Protiproud JET SWIM ATHLETE

- Čelo vyrobené z nerezové oceli AISI 316L
- Dvě ploché trysky
- Moderní a minimalistický design
- Možnost spínání:
 - Pneumatické tlačítko
 - Piezoelektrické tlačítko
 - 2 piezoelektrická tlačítka (pro regulaci výkonu čerpadla frekvenčním měničem)
- Napojení 2½" int.
- Protiproud je osazen čerpadle BRAVUS



Counterflow JET SWIM ATHLETE

- Front made of AISI 316L stainless steel
- Two flat nozzles
- Modern and minimalistic design
- Switching option:
 - Pneumatic button
 - Piezoelectric button
 - 2 piezoelectric buttons (for regulating the pump output with a frequency converter)
- 2½" int. connection
- KIT is equipped with BRAVUS pump



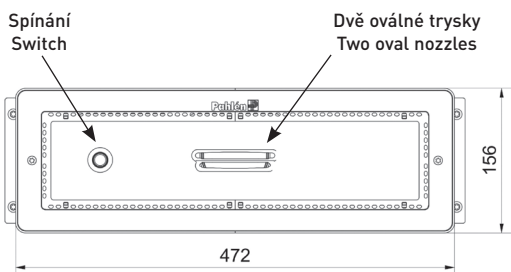
30160803



30160802



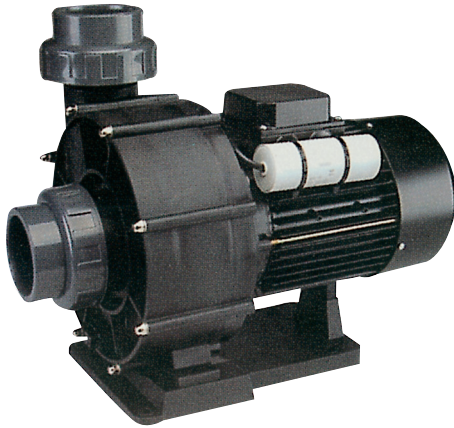
30160800



Protiproud JET SWIM ATHLETE Counterflow JET SWIM ATHLETE								cena Kč	€
30160800	D	Přední panel JET SWIM ATHLETE s pneumatickým tlačítkem Front panel JET SWIM ATHLETE with pneumatic button		1	5,0	36 040,-			
30160802	D	Přední panel JET SWIM ATHLETE s piezoelektrickým tlačítkem Front panel JET SWIM ATHLETE with piezoelectric button		1	5,0	36 661,-			
30160803	D	Přední panel JET SWIM ATHLETE se 2 piezoelektrickými tlačítky Front panel JET SWIM ATHLETE with two piezoelectric buttons		1	5,0	39 819,-			
30160801	D	Sada potrubí + fitinky Set of tube and fittings		1	5,0	4 193,-			
30160810	D	Protiproud JET SWIM ATHLETE, 66 m³/h, 230 V – s pneumatickým tlačítkem Counterflow JET SWIM ATHLETE, 66 m³/h, 230 V – with pneumatic button		1	25,0	57 219,-			
30160811	D	Protiproud JET SWIM ATHLETE, 66 m³/h, 400 V – s pneumatickým tlačítkem Counterflow JET SWIM ATHLETE, 66 m³/h, 400 V – with pneumatic button		1	25,0	56 792,-			
30160812	D	Protiproud JET SWIM ATHLETE, 74 m³/h, 400 V – s pneumatickým tlačítkem Counterflow JET SWIM ATHLETE, 74 m³/h, 400 V – with pneumatic button		1	28,0	62 834,-			
30160813	D	Protiproud JET SWIM ATHLETE, 84 m³/h, 400 V – s pneumatickým tlačítkem Counterflow JET SWIM ATHLETE, 84 m³/h, 400 V – with pneumatic button		1	30,0	61 469,-			
30161811	D	Protiproud JET SWIM ATHLETE, 66 m³/h, 400 V – s piezoelektrickým tlačítkem Counterflow JET SWIM ATHLETE, 66 m³/h, 400 V – with piezoelectric button		1	25,0	59 303,-			
30161812	D	Protiproud JET SWIM ATHLETE, 74 m³/h, 400 V – s piezoelektrickým tlačítkem Counterflow JET SWIM ATHLETE, 74 m³/h, 400 V – with piezoelectric button		1	28,0	60 952,-			
30161813	D	Protiproud JET SWIM ATHLETE, 84 m³/h, 400 V – s piezoelektrickým tlačítkem Counterflow JET SWIM ATHLETE, 84 m³/h, 400 V – with piezoelectric button		1	30,0	64 928,-			

Čerpadlo NEW BCC

Protiproudé čerpadlo



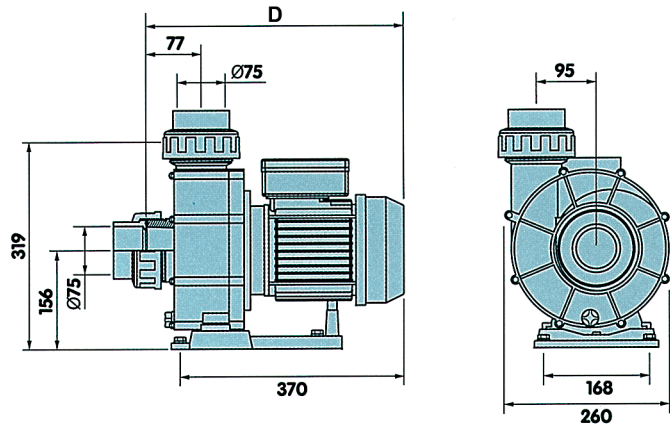
NEW BCC

Technická data

- Krytí motoru: IP55
- Otáčky: 2 850 ot./min
- Turbína: plast-noryl
- Max. teplota vody: 40 °C
- Max. tlak: 3 bar
- Hlučnost: 74-79 dB

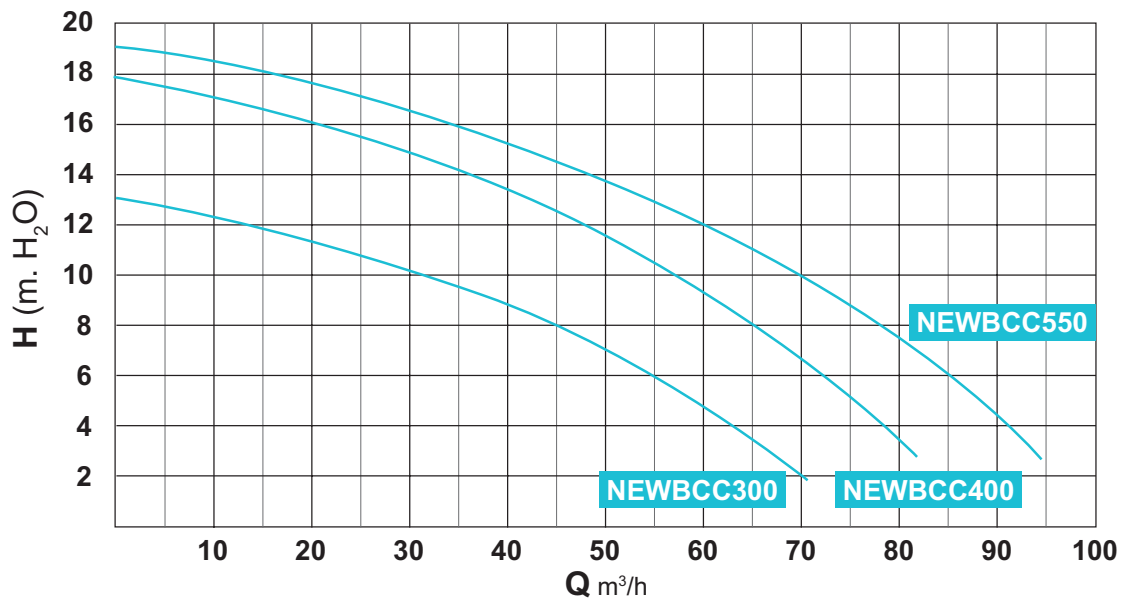
NEW BCC pumps

Pump for counterflow



Technical data

- Protection of engine: IP55
- Revolutions: 2 850 turns/min.
- Impeller: plastic-noryl
- Max. temp. of water: 40 °C
- Max. pressure: 3 bar
- Noise level: 74-79 dB



Čerpadlo New BCC | New BCC pump

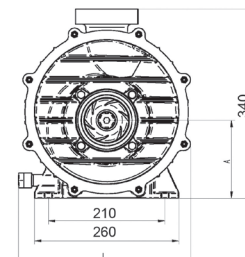
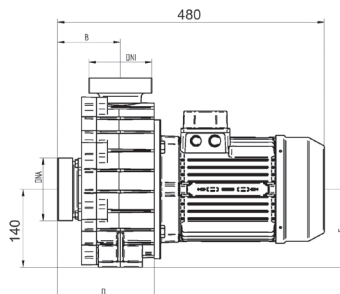
	Motor*	Otáčky RPM	Turbína	Sání / Výtlak Inlet / Outlet	Příkon P1 kW Input P1 kW	Výkon P2 kW Output P2 kW	Napětí V Voltage V	m ³ /h	kg	cena Kč	€
300773	C New BCC 300M	IE1 2 850	plast	75/75	2,40	2,20	230	66	20,5	20 667,-	
300774	C New BCC 300T	IE1 2 850	plast	75/75	2,60	2,20	230/400	66	20,5	20 667,-	
300790	C New BCC 400T	IE1 2 850	plast	75/75	3,50	2,90	230/400	74	23,5	27 332,-	
300791	C New BCC 550T	IE1 2 850	plast	75/75	4,70	4,00	230/400	84	25,5	28 569,-	

Čerpadla Bravus

Protiproudé čerpadlo

Bravus pumps

Pump for counterflow



Bravus

Technická data

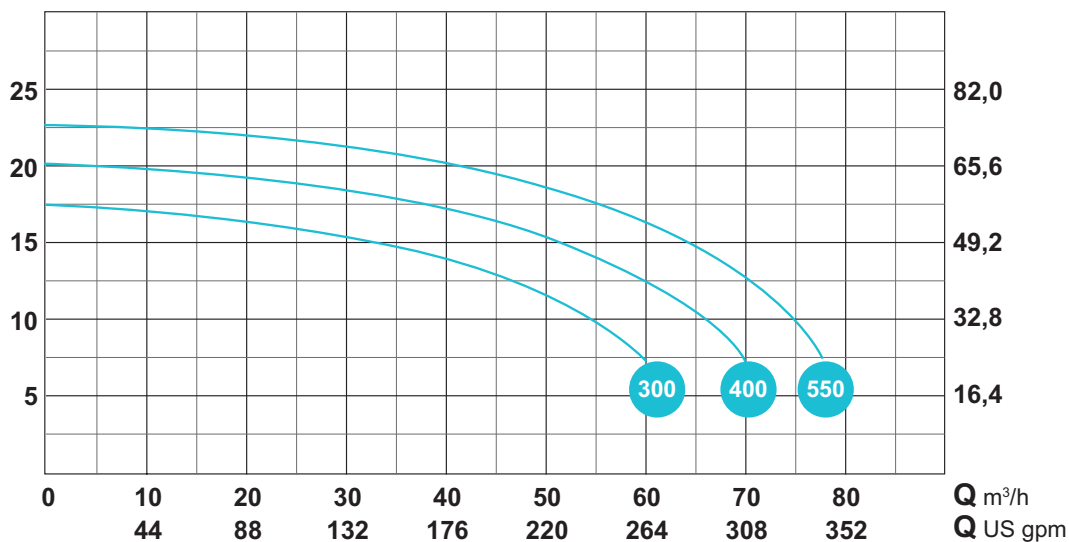
- Napojení závit 3" int. nebo lepení DN90
- Krytí motoru: IP55
- Kataforézní nátěr – vyniká skvělými antikoroziními vlastnostmi
- Hřídel z nerezové oceli AISI 316
- Max. teplota vody: 40 °C
- Turbína – Noryl

Technical data

- 3" female thread, fittings glue DN90
- Protection of engine: IP55
- Cathaphoresis painting – excellent anticorrosive properties
- Stainless steel shaft AISI-316
- Max. temp. of water: +40 °C
- Impeller – Noryl

H m.c.a

H ft.



Čerpadlo Bravus | Bravus pump

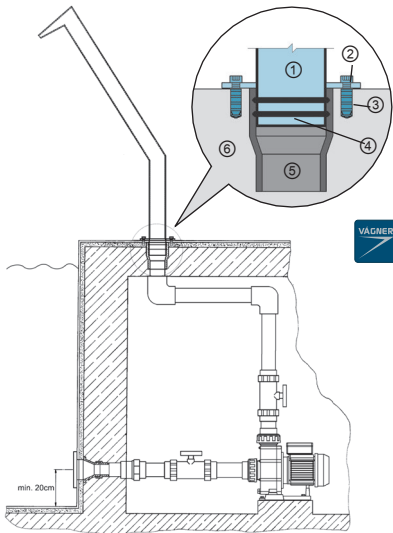
	Motor	Otáčky min RPM min	Sání / Výtlak Inlet / Outlet	Příkon kW Input P1 kW	Výkon kW Output P2 kW	Napětí V Voltage V	m³/h	kg	cena Kč	€
573BRA301	B Bravus 300M	IE3 2 900	90/90	2,72	2,2	230	66/24,5		24 912,-	
573BRA300	B Bravus 300T	IE3 2 900	90/90	2,72	2,2	230 / 400	66	24,5	24 912,-	
573BRA400	B Bravus 400T	IE3 2 900	90/90	3,63	3,0	230 / 400	76	27,5	26 594,-	
573BRA550	B Bravus 550T	IE3 2 900	90/90	4,75	4,0	400	84	29,5	31 968,-	



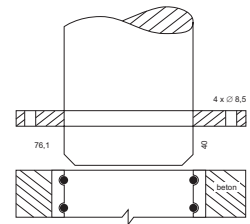
Čerpadlo může být použito pro slanou vodu o koncentraci soli 0,5 %, tzn. 5 g/l.



Pump can be used for salt water with concentration of salt 0,5 %, that means 5 g/l.















- ① tělo chrliče – nerez
cascade shower body – st. steel
- ② A vrut nerez 8 x 100 mm
screw st. steel 8 x 100 mm
B* šroub nerez M8 x 30 mm
screw bolt st. steel M8 x 30 mm
- ③ A hmoždinka 14 x 75 mm
wall plug 14 x 75 mm
B* kotva nerez 12 x 80 mm
anchor st. steel 12 x 80 mm
- ④ gumové těsnění (O-kroužek)
rubber gasket (O-ring)
- ⑤ rychlospojka Ø 63 nebo 75 mm
easy coupler Ø 63 or 75 mm
- ⑥ beton
concrete



770101

*Pouze na objednávání
*Upon order only

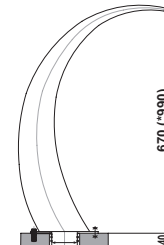
Příslušenství | Accessories

				KG	cena Kč	€
770100	B	Rychlospojka k chrličům, Ø 75 mm Cascade Shower rapid coupling, Ø 75 mm	 	0,20	366,-	
770101	B	Rychlospojka k chrličům, Ø 63 mm Cascade Shower rapid coupling, Ø 63 mm	 	0,20	445,-	
770102	B	Sada 4 ks šroubů pro uchycení Set of 4 pcs screws for fixing	 	0,20	826,-	
770103	B	Sada 6 ks šroubů pro uchycení Set of 6 pcs screws for fixing	 	0,30	1 200,-	
770102A	B	Sada 4 ks chemická kotva pro uchycení Set of 4 pcs chemical anchor for fixing	 	0,20	2 434,-	
770103A	B	Sada 6 ks chemická kotva pro uchycení Set of 6 pcs chemical anchor for fixing	 	0,30	2 434,-	

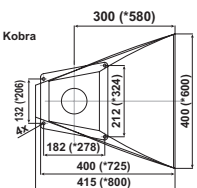


AISI 316
STAINLESS STEEL
NEREZ







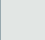
VAGNER
POOL



* Rozměr pro Maxi Kobra



Chrlič | Cascade Shower

					Průtok/Flow		KG	cena Kč	€
7705	B	Kobra 400 mm, nerez, připojení 75 mm, povrch zrcadlový lesk, výška 670 mm Cobra 400 mm, st. steel, connection 75 mm, mirror shine surface, high 670 mm	  	16,0	9–32 m ³ /h		16,0	50 895,-	
77055	B	Maxi Kobra 600 mm, nerez, připojení 75 mm, povrch zrcadlový lesk, výška 1 000 mm Maxi Cobra 600 mm, st. steel, connection 75 mm, mirror shine surface, high 1 000 mm	 	27,0	12–32 m ³ /h		27,0	78 453,-	



Vodní atrakce – chrliče

- Ručně leštěné = vysoká kvalita lesku
- Přesnost a kvalita provedení
- Snadná montáž pomocí přípojovací rychlospojky
- Napojení: Ø 75 mm

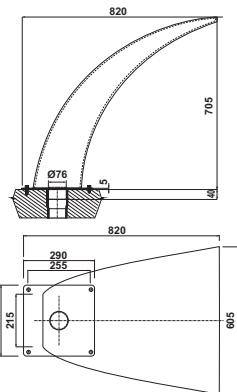
Water attraction – cascade shower

- Manual polishing = high-quality gloss
- Accuracy and quality of design
- Easy assembly with fast connection
- Connection: Ø 75 mm

VAGNER
POOL



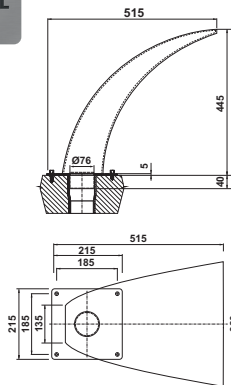
7700177



AISI 316
STAINLESS STEEL
NEREZ



770017



Chrlič Cascade Shower			Průtok/Flow		KG	cena Kč	€
770017	B	Vlna 380 mm, nerez, připojení 75 mm, povrch lesklý Wave 380 mm, st. steel, connection 75 mm, polished surface	9–32 m³/h			16,0	26 459,-
7700177	B	Maxi vlna 600 mm, nerez, připojení 75 mm, povrch lesklý Maxi wave 600 mm, st. steel, connection 75 mm, polished surface	9–32 m³/h			26,0	63 640,-

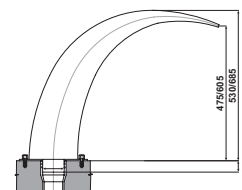


77044

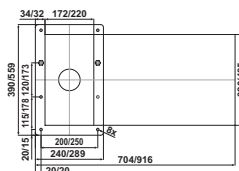


7704

AISI 316
STAINLESS STEEL
NEREZ



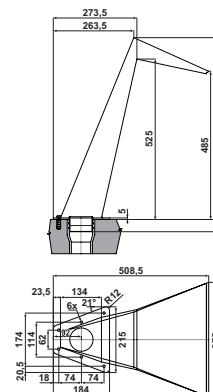
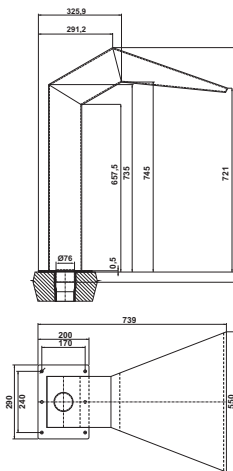
VAGNER
POOL



77066



7706



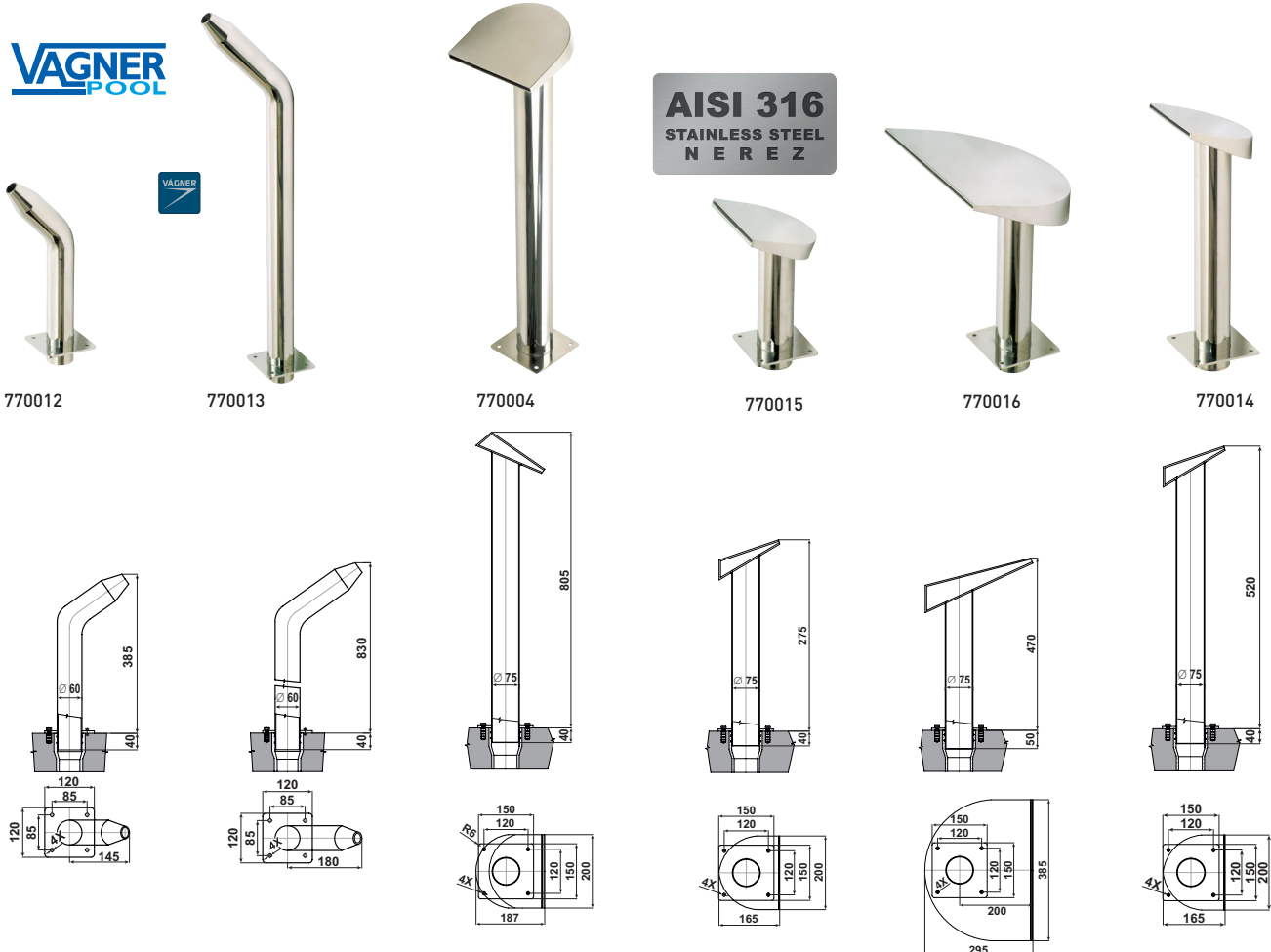
Chrlič Cascade Shower			Průtok/Flow		KG	cena Kč	€
7704	B	Delfín 320 mm, nerez, připojení 75 mm, povrch zrcadlový lesk Dolphin 320 mm, st. steel, connection 75 mm, mirror shine surface	9–32 m³/h			21,1	44 506,-
77044	B	Maxi Delfín 485 mm, nerez, připojení 75 mm, povrch zrcadlový lesk Maxi Dolphin 485 mm, st. steel, connection 75 mm, mirror shine surface	9–32 m³/h			32,0	90 383,-
7706	B	Kubista 370 mm, nerez, připojení 75 mm, povrch matný Cubista 370 mm, st. steel, connection 75 mm, mate finish	9–32 m³/h			15,7	45 929,-
77066	B	Maxi Kubista 550 mm, nerez, připojení 75 mm, povrch lesklý Maxi Cubista 550 mm, st. steel, connection 75 mm, polished surface	9–32 m³/h			21,0	76 212,-

Vodní atrakce – chrliče

- Ručně leštěné = vysoká kvalita lesku
- Přesnost a kvalita provedení
- Snadná montáž pomocí připojovacích rychlospojky
- Druhy napojení: Ø 63 mm nebo Ø 75 mm, chrlič do zdi – napojení závitem 2" ext.

Water attraction – cascade shower

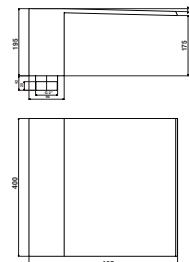
- Manual polishing = high-quality gloss
- Accuracy and quality of design
- Easy assembly with a fast connection
- Connection type: Ø 63 mm or Ø 75 mm
Cascade shower for assembly to a wall – connection 2" ext.

VAGNER
POOL

Chrlič Cascade Shower		Průtok/Flow	KG	cena Kč	€
770004	B Půlměsíc vysoký, š 200 mm, proud vody dolu, připojení 75 mm, lesk Tall halfmoon, w 200 mm, flow of water down, connection 75 mm, polished surface	9–24 m ³ /h		6,40	18 931,-
770012	B Píšťala nízká, D 25 mm, proud vody nahoru, připojení 63 mm, lesk Short pipe, D 25 mm, flow of water up, connection 63 mm, polished surface	6–9 m ³ /h		3,20	12 093,-
770013	B Píšťala vysoká, D 25 mm, proud vody nahoru, připojení 63 mm, lesk Tall pipe, D 25 mm, flow of water up, connection 63 mm, polished surface	6–9 m ³ /h		4,20	13 852,-
770014	B Půlměsíc vysoký, š 200 mm, proud vody nahoru, připojení 75 mm, lesk Tall halfmoon, w 200 mm, flow of water up, connection 75 mm, polished surface	6–16 m ³ /h		5,50	16 853,-
770015	B Půlměsíc nízký, š 250 mm, proud vody nahoru, připojení 75 mm, lesk Short halfmoon, w 250 mm, flow of water up, connection 75 mm, polished surface	6–16 m ³ /h		4,50	15 732,-
770016	B Půlměsíc široký, š 380 mm, proud vody nahoru, připojení 75 mm, lesk Wide halfmoon, w 380 mm, flow of water up, connection 75 mm, polished surface	9–24 m ³ /h		10,8	22 808,-

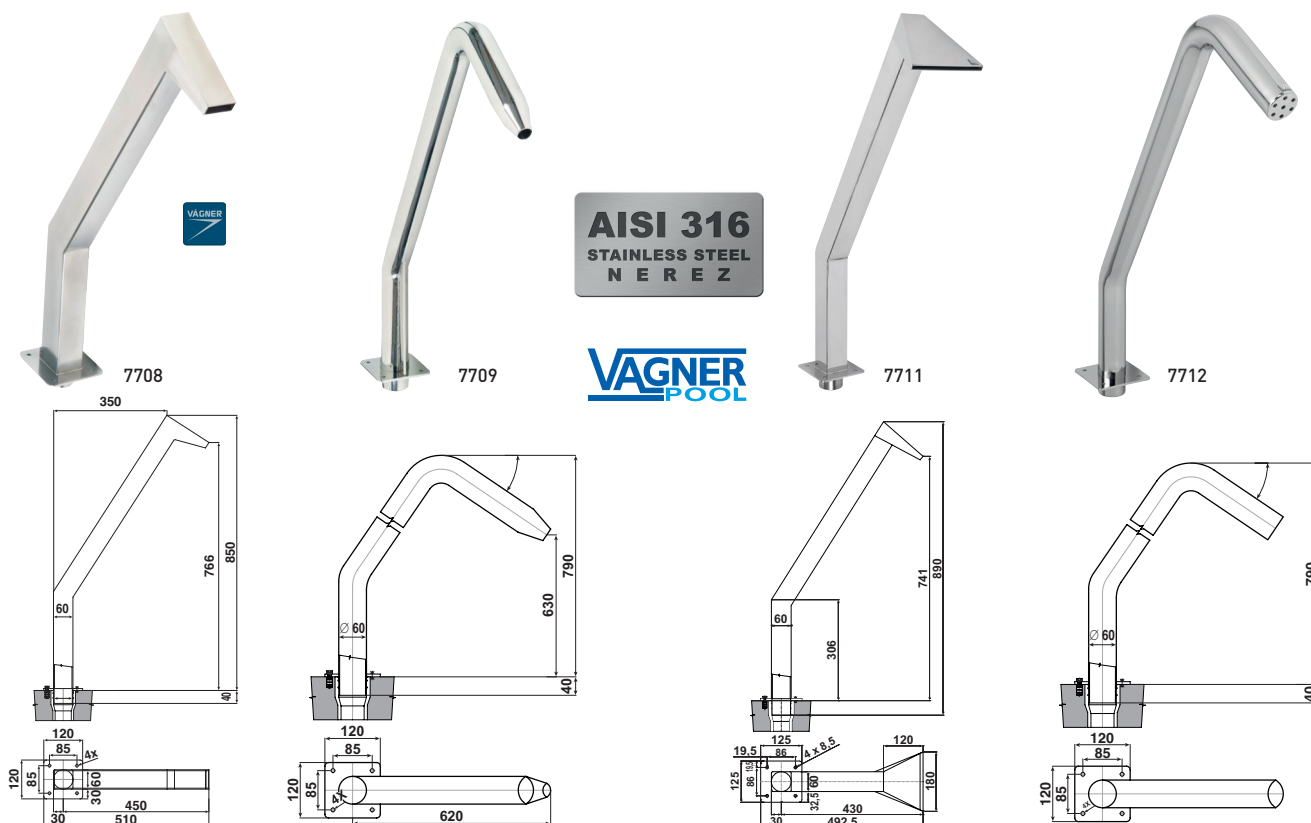


7710

VAGNER
POOL

* Chrlič do zdi lze dodat v různých širších hrdla
Cascade shower for walls can be supplied in various „throat“ width

Chrlič pro instalaci do zdi Cascade Shower for assembly to a wall		Průtok/Flow	KG	cena Kč	€
7710	B šířka chrliče 400 mm, nerez, připojení 2", povrch lesklý width of cascade shower 400 mm, connection 2", polished surface	9–24 m ³ /h		13,4	19 676,-



AISI 316
STAINLESS STEEL
NEREZ

VAGNER
POOL

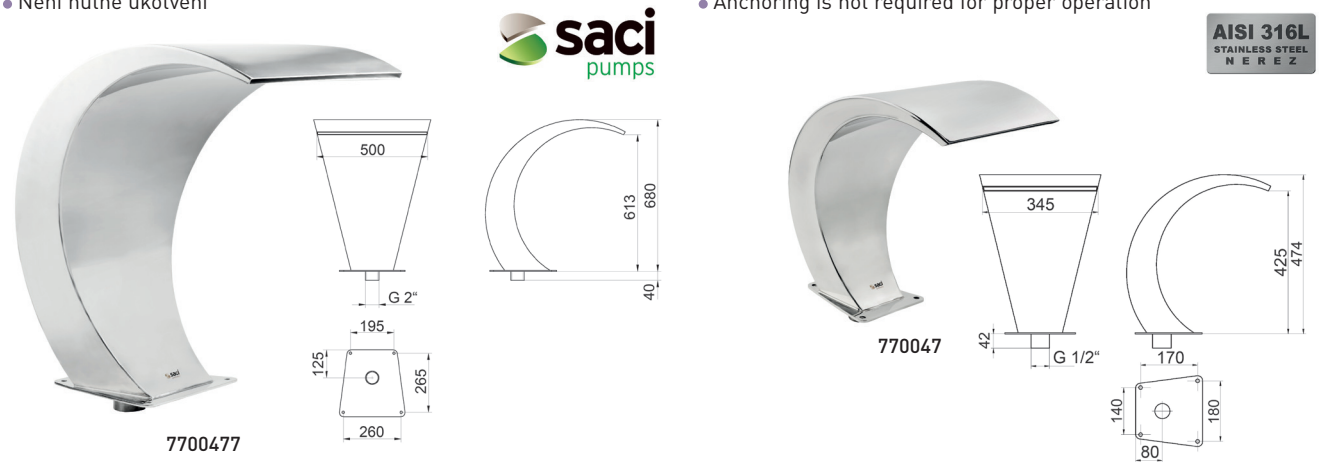
Chrlič Cascade Shower		Průtok/Flow	KG	cena Kč	€
7708	B Žirafa 55 mm, nerez, připojení 63 mm, povrch matný Giraffe 55 mm, st. steel, connection 63 mm, mate finish	6-16 m³/h	7,20	19 165,-	
77081	B Žirafa 55 mm, nerez, připojení 63 mm, povrch lesklý Giraffe 55 mm, st. steel, connection 63 mm, polished surface	6-16 m³/h	7,20	19 165,-	
7709	B Saxofon D 25 mm, nerez, připojení 63 mm, povrch lesklý Saxofon D 25 mm, st. steel, connection 63 mm, polished surface	6-16 m³/h	5,70	21 108,-	
7711	B Kačer 400 mm, nerez, připojení 63 mm, povrch zrcadlový lesk Duck 400 mm, st. steel, connection 63 mm, mirror shine surface	6-16 m³/h	7,50	20 418,-	
7712	B Saxofon sprcha 7 x D 7 mm, nerez, připojení 63 mm, povrch lesklý Saxofon shower 7 x D 7 mm, st. steel, connection 63 mm, polished surface	6-16 m³/h	5,70	21 762,-	

Vodní atrakce – chrliče

- Chrlič je vyrobený z nerezové oceli AISI 316L
- Není nutné ukotvení

Water attraction – cascade shower

- Waterfall made in stainless steel ASI-316L quality
- Anchoring is not required for proper operation



AISI 316L
STAINLESS STEEL
NEREZ

Chrlič Cascade Shower		Průtok/Flow	KG	cena Kč	€
7700477	B RIMINI, šíře 500 mm, nerezové provedení, napojení 2" ext., lesk RIMINI, width 500 mm, stainless steel, connection 2" ext., polished surface	6-30 m³/h	11,5	52 416,-	
770047	B ALDARA MINI, šíře 345 mm, nerezové provedení, napojení 1 1/2" int., lesk ALDARA MINI, width 345 mm, stainless steel, connection 1 1/2" int., polished surface	6-20 m³/h	24,0	35 848,-	

Další informace a ceny na vyžádání.

Please, ask for more information about these goods and prices.

Barevný vodní paprsek Magicstream™

Vodní Paprsky Magicstream™ vytváří zcela jasné jednolitě ustálené laminární proudění. Tyto paprsky jsou v noci barevně prosvíceny zářivým LED světlem. Mohou tryskat buďto z hrany bazénu nebo z jeho okolí.

- Vodní paprsky mohou dosahovat až dvoumetrové výšky, čímž vytváří až 2,5 m dlouhý oblouk do vašeho bazénu
- Trysky jsou instalovány v rovině s povrchem, tudíž nevytváří nebezpečné ostré hrany
- Noční barevné efekty: Paprsek má možnost mít jednu stálou barvu po celou dobu svícení či procházet celou škálou barev
- Vodní proud je snadno nastavitelný – můžete si zvolit výšku a směr
- Montáž Barevného vodního paprsku Magicstream™ je velmi jednoduchá. Vše je již zkompleťované včetně LED světla. Zapotřebí jsou pouze instalátorské práce a přívodu 12V transformátoru.
- Kompatibilní s IntelliBrite®

Magicstream™ Laminar


Magicstream™ Laminar creates totally clear, uniform arcs of moving water that originates from either your pool deck or surrounding landscape. At night, these translucent streams are brilliantly coloured with the LED light source.

- Water arcs can reach up to 2meters high and project out 2,5meters into your pool
- Installation is made flush to your deck or other surfaces: no unsightly or unsafe edges
- Nighttime colour effects: ability to hold on a steady colour or scroll through a range of colours
- Water streams easily adjusted in two ways; vertically and left and right direction
- Magicstream™ Laminars come fully assembled and ready to install. To create spectacular nighttime effects, a LED light engine is included Simply add plumbing and a 12V pool transformer to provide power
- Light synchronization to IntelliBrite®

**Technické informace | Technical information**

Údaje o výkonu / Performance data	1,4 m³/h	1,7 m³/h	1,9 m³/h
Vstupní tlak (bar) / Inlet pressure (bar)	0,17	0,24	0,31
Výška proudu (m) / Height of Jet (m)	1,5	1,8	2,1

**Barevný vodní paprsek Magicstream™ | Magicstream™ Laminar**

						KG	cena Kč	€
			Zdroj světla W Light source W	Šířka cm Width box cm	Výška cm Height box cm			
85580001T	B	Magicstream Laminar LED 12 V TAN	13	44	57		3,3	31 253,-

Ovládání světla Magicstream

- Kompaktní modul s jednoduchou instalací na DIN lištu rozvaděče
- Dálkové ovládání – dosah až 30 m
- Kompatibilní se systémem ControlPro i Magicstream
- Volba 5 barev nebo 7 světelných módů
- Informace o zvolené barvě nebo módu na displeji modulu

Light controller Magicstream

- Compact module, easy to install on a DIN rail in existing electric panel
- Remote Control with up to 30 m range
- Compatible with ControlPro and Magicstream system
- Selection of 5 fixed colours and 7 light shows
- Fixed colour or light show numbers appear on the display

Control Brite | Control Brite

						KG	cena Kč	€
85CTRB-1010	B	Control Brite – ovládání světla Control Brite – lights controler					0,3	5 981,-