

GRZAŁKI BASENOWE – INCOLOY ELECTRICAL HEATING – INCOLOY

VAGNER POOL

SWIMMING POOL TECHNOLOGY



Incoloy

Ogrzewanie elektryczne EOVP, EOVK, EOVP – INCOLOY Electrical heating EOVP, EOVK, EOVP – INCOLOY

Podstawowe informacje

- ▶ Grzałka wykonana z materiału INCOLOY 800 z domieszką TYTANU zapewniającą najwyższą jakość
- ▶ Każda nagrzewnica elektryczna wyposażona jest w termostat do 40 °C oraz ubezpieczenie termiczne
- ▶ Opakowanie zawiera 2 sztuki uchwyty do łatwego montażu na ścianie

EOVP

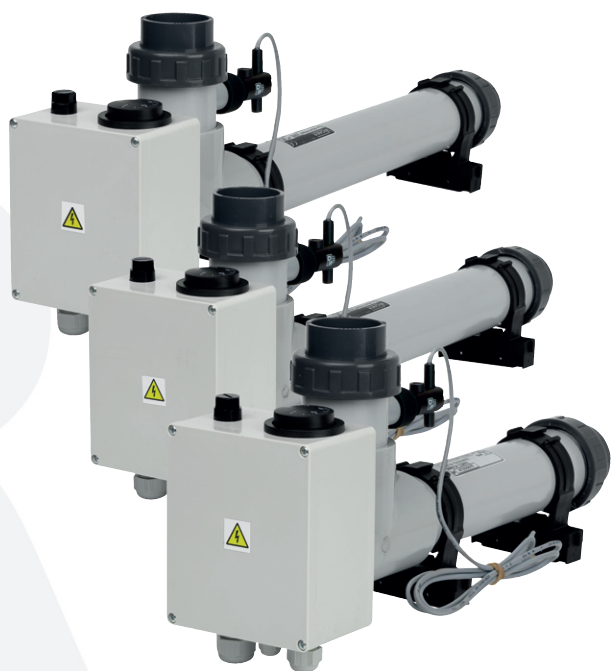
- ▶ Korpus wykonany z tworzywa sztucznego odpornego na wysokie temperatury
- ▶ Podłączenie do obiegu wodnego poprzez sklejenie 50 mm z odłączaną końcówką z przejściem na PVC
- ▶ Przepływ wody monitorowany jest przetwornikiem przepływu – 3/4" zewn

Basic information

- ▶ Heating element made of INCOLOY 800 material with TITANIUM admixture ensuring the highest quality
- ▶ Each electric heater is equipped with a thermostat up to 40 °C and thermal insurance
- ▶ The package includes 2 pieces of holders for easy wall mounting

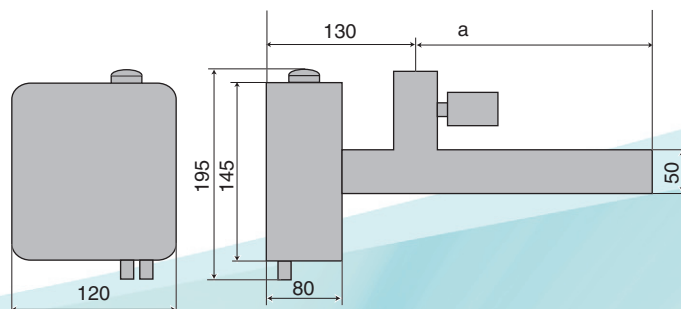
EOVP

- ▶ Body is made of high temperature resistant plastic
- ▶ Connection to the water circuit by gluing 50 mm with a detachable end piece with transition to PVC
- ▶ Water flow is monitored by flow switch – 3/4" ext.



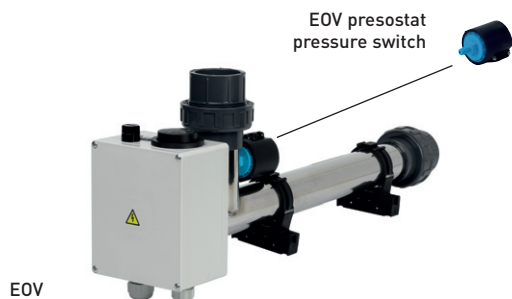
EOVP INCOLOY

Typ/type	kW	A 1f / 3f	V	a [mm]	podłączenie connection
EOVP-3-V 1f/3f	3	16 / 10	230/400	355	50 mm
EOVP-6-V 1f/3f	6	32 / 16	230/400	355	50 mm
EOVP-9-V 1f/3f	9	50 / 20	230/400	495	50 mm
EOVP-12-V 3f	12	25	400	495	50 mm
EOVP-15-V 3f	15	32	400	570	50 mm
EOVP-18-V 3f	18	32	400	570	50 mm



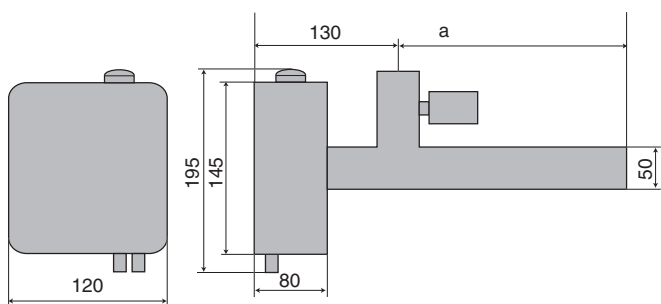
EOV/EOVk

- ▶ Korpus nagrzewnicy EOv wykonany jest ze stali nierdzewnej AISI 316
- ▶ Połączenie z obiegiem wodnym zapewnia klejenie z odłączanym adapterem i konwersja na PVC
- ▶ EOv – Przepływ wody jest monitorowany przez presostat
- ▶ EOvk – Przepływ wody jest monitorowany przez przetłącznik przepływu – 3/4" zewn.



EOV/EOVk

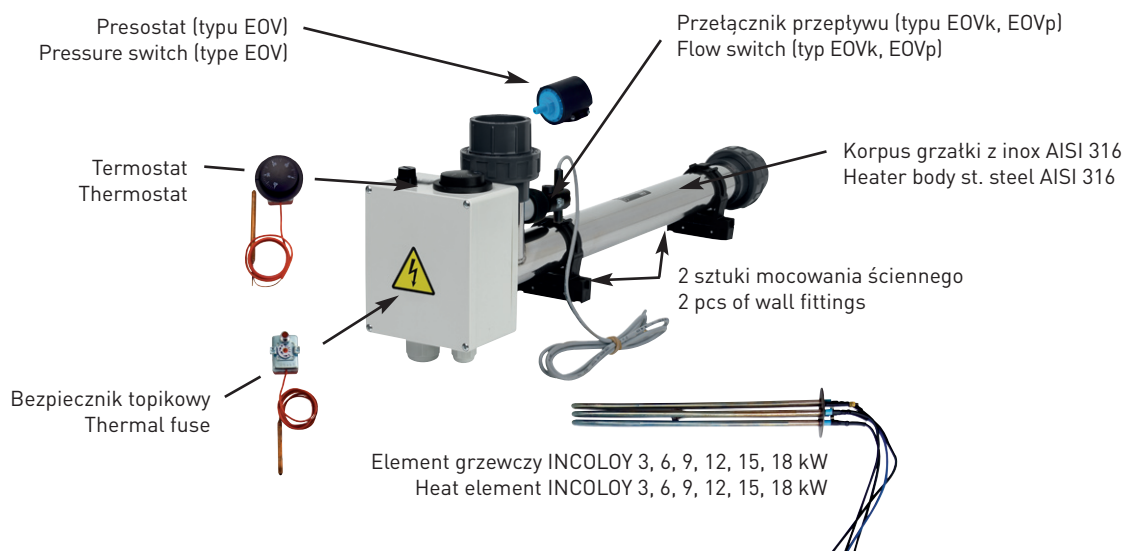
- ▶ The body of the EOv heater is made of stainless steel AISI 316
- ▶ Connection to the water circuit is provided by adhesive bonding with a detachable adaptor and conversion to PVC
- ▶ EOv – Water flow is monitored by pressure switch
- ▶ EOvk – Water flow is monitored by flow switch – 3/4" ext.



EOV/EOVk INCOLOY

Typ/type	kW	A 1f / 3f	V	a [mm]	podłączenie connection
EOV/EOVk-3-V 1f/3f	3	16 / 10	230/400	350	50 mm
EOV/EOVk-6-V 1f/3f	6	32 / 16	230/400	350	50 mm
EOV/EOVk-9-V 1f/3f	9	50 / 20	230/400	450	50 mm
EOV/EOVk-12-V 3f	12	25	400	450	50 mm
EOV/EOVk-15-V 3f	15	32	400	570	50 mm
EOV/EOVk-18-V 3f	18	32	400	570	50 mm

Incoloy



Twój sprzedawca: | Your sale: